

CATÁLOGO SISTEMA DE ELECTROBARRAS



SOLUCIONES PARA LA DISTRIBUCIÓN OPTIMIZADA DE ENERGÍA

2024

EL ESPECIALISTA MUNDIAL
EN INFRAESTRUCTURA ELÉCTRICA
Y REDES DE COMUNICACIÓN

 **legrand**[®]

SOLUCIONES INTEGRALES PARA CADA PROYECTO

LEGRAND, MÁS DE 55 AÑOS DE PRESENCIA EN COLOMBIA

La oferta más completa del mercado en distribución eléctrica de baja tensión y redes de comunicación.

Independientemente de si su proyecto es residencial, industrial o institucional, LEGRAND cuenta con un amplio portafolio de productos que van desde los elementos de media tensión, hasta dispositivos de mando como interruptores, tomacorrientes etc., pasando por diferentes sistemas complementarios como cableado estructurado, automatización y entretenimiento.

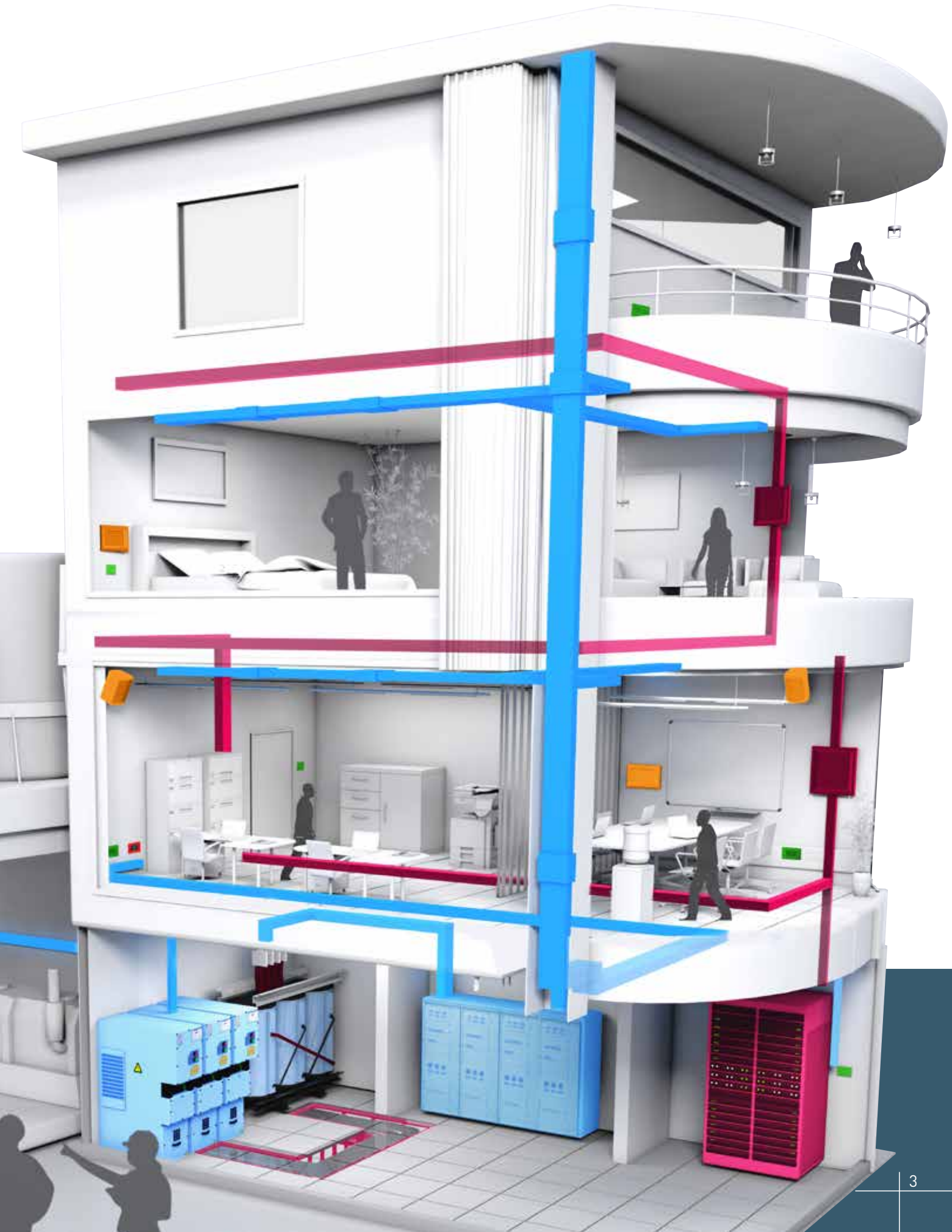
■ POTENCIA, PROTECCIÓN Y DISTRIBUCIÓN DE ENERGÍA

■ DISPOSITIVOS Y APARATOS ELÉCTRICOS

■ AUTOMATIZACIÓN, SONIDO Y SEGURIDAD

■ CANALIZACIÓN Y CABLEADO ESTRUCTURADO







INDUSTRIAL



**OFICINAS Y
SALAS DE
JUNTAS**



RESIDENCIAL



HOSPITALARIA



SOLUCIONES INTEGRALES PARA TODO TIPO DE PROYECTO

Legrand reúne los productos y sistemas que se adecúan perfectamente a las particularidades de cada proyecto en todos los sectores



**CENTROS
COMERCIALES**



UNIVERSIDADES



DATA CENTERS



INFRAESTRUCTURA

Consulte o descargue desde www.legrand.com.co el folleto de **Soluciones Integrales Legrand**



Consulte o descargue desde [aquí](#) el catálogo **Electrobarras 2024 Legrand**



LA MEJOR GARANTÍA

PARA USTED ES QUE CONOZCA

NUESTROS PROYECTOS EXITOSOS

BOGOTÁ - CUNDINAMARCA



DATA CENTER HOSTDIME

SOLUCIONES LEGRAND UTILIZADAS

Solución de electrobarras Zucchini SCP de 800, 1600, 2500 y 4000 A, electrobarras StarLine y bandejas portacable tipo malla Cablofil.

BOGOTÁ - CUNDINAMARCA



PLANTA DE PRODUCCIÓN BIOBOLSA

SOLUCIONES LEGRAND UTILIZADAS

Solución de electrobarras Zucchini SCP 1600 A y bandejas portacable tipo malla Cablofil

TULÚA - VALLE DEL CAUCA



**PLANTA DE PRODUCCIÓN
LEVAPÁN**

SOLUCIONES LEGRAND UTILIZADAS

Solución de electrobarras Zucchini gama SCP 4000 A, SCP 3200 A, SCP 2500 A, SCP 1600 A, SCP 800 A para uso exterior.

BOGOTÁ - CUNDINAMARCA



**TORRES DE NEGOCIO
ATRIO**

SOLUCIONES LEGRAND UTILIZADAS

Solución de electrobarras Zucchini gama SCP de 3200, 1600, 1250 A; MR de 400 y 800 A. Transformadores Secos Clase F MT/BT de 630, 800, 1600 KVA, BT/BT 400 KVA. Celdas de transformador. Tableros de potencia en baja tensión, y bandejas portacable tipo malla

BOGOTÁ Y USME - CUNDINAMARCA



**PATIO DE CARGA ELÉCTRICA
SISTEMA INTEGRADO DE
TRANSPORTE PÚBLICO - SITP**

SOLUCIONES LEGRAND UTILIZADAS

Solución de electrobarras Zucchini gama SCP de 1600 y 3200 KVA. Transformadores secos clase F, Tableros de baja tensión XLC y XL³, Celdas de transformador, Interruptores DPX³, DRX y DMX³

PEREIRA - RISARALDA



**AEROPUERTO INTERNACIONAL
MATECAÑA**

SOLUCIONES LEGRAND UTILIZADAS

Solución de electrobarras Zucchini gama SCP de 800, 1000, 1250, 1600, 2000, 2500, 3200 y 4000 A; MR de 160, 250, 400 y 630 A y Electrobaras de iluminación LB Y LB PLUS 25 y 40 A

BOGOTÁ - CUNDINAMARCA



AEROPUERTO INTERNACIONAL EL DORADO

SOLUCIONES LEGRAND UTILIZADAS

Electrobarras Zucchini. Bandeja portacable tipo malla Cablofil Cableado estructurado Ortronics. Tableros trifásicos. Breakers y Totalizadores DPX.

BOGOTÁ - CUNDINAMARCA



CENTRO COMERCIAL PARQUE LA COLINA

SOLUCIONES LEGRAND UTILIZADAS

Transformadores de Potencia Clase F de 400, 500, 630, 800 y 1000 kVA. electrobarras Zucchini en diferentes capacidades de corriente, tableros generales de medidores, tableros de distribución en baja tensión, celdas de Media Tensión en SF6.

PIEDRECUESTA - SANTANDER



HOSPITAL INTERNACIONAL DE COLOMBIA - HIC

SOLUCIONES LEGRAND UTILIZADAS

Electrobarras Zucchini, tableros de subestaciones Legrand, Cable UTP 6A LSZH, racks de cableado estructurado Ortronics, fibra óptica Ortronics, sensores de movimiento Watt Stopper, bandejas portacables tipo malla Cablofil EZ y GC, aparatos eléctricos Living.Light de BTicino.

CHÍA - CUNDINAMARCA



CENTRO COMERCIAL FONTANAR

SOLUCIONES LEGRAND UTILIZADAS

Transformadores Zucchini Clase F de 400 kVA, 500 kVA, 1000 kVA y 1250 kVA, electrobarras Zucchini en diferentes corrientes, tableros generales de medidores, tableros de distribución en baja tensión.

TRANSFORMADORES DE POTENCIA SECOS, CLASE F

Ahorro de energía, uso
de materiales reciclables
y reducción de emisiones
de CO₂ a la atmósfera



- ☑ Desde 75 hasta 16000 kVA
- ☑ Cumplimiento de norma ambiental E2/C2/F1
- ☑ Certificado IEC 6076-11, NTC 3654 y RETIE
- ☑ Menores pérdidas de energía
- ☑ Diseño compacto y liviano
- ☑ Libres de mantenimiento
- ☑ Bajos niveles de ruido
- ☑ Materiales no contaminantes



PSZ SOFTWARE

COMPATIBLE CON AUTOCAD Y REVIT

Simplicidad

Con **SCP**, el diseño e instalación de una línea de distribución de energía se vuelve rápida y simple.

Para facilitar y reducir el tiempo de instalación, los elementos se suministran con un monobloc preinstalado de fábrica y las conexiones entre ellos están prearmadas, lo que asegura que la instalación de los componentes sea en la posición correcta.

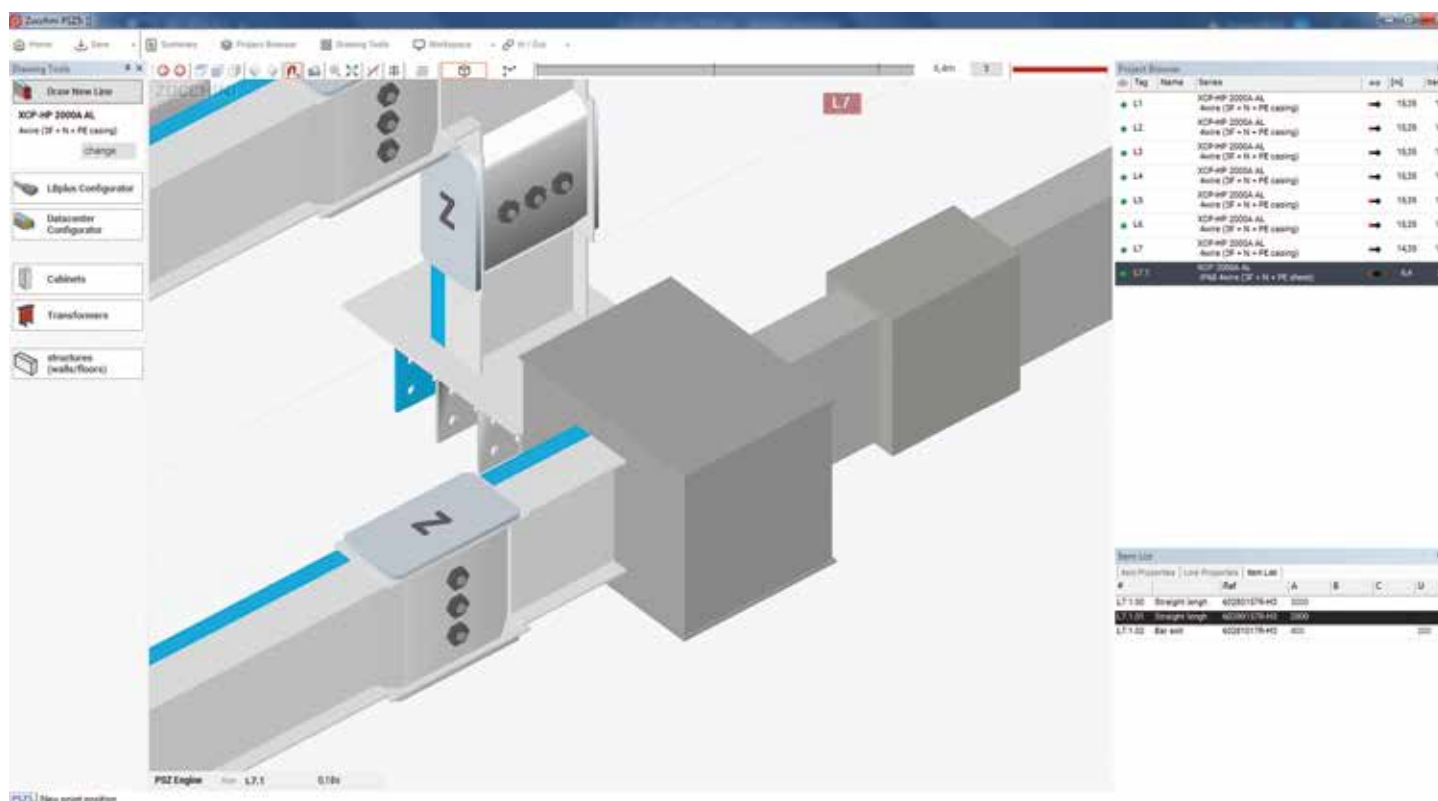


Software PSZ

Para garantizar un servicio rápido y preciso a sus clientes, Legrand ha desarrollado **PSZ**, un software privativo para el procesamiento y realización de proyectos con canalización prefabricada. Este servicio apoya al cliente en proyectos detallados y complejos. PSZ transforma un proyecto gráfico en una lista de materiales, incluidos los accesorios obligatorios, para obtener una oferta idéntica al diseño final y es totalmente compatible con **Autocad** y **Revit**.

Con este software puedes:

- Dibujar el diseño del sistema de distribución;
- Obtener automáticamente la lista de materiales (incluidos los accesorios) del dibujo;
- Exportar el dibujo a Autocad® y Revit®**

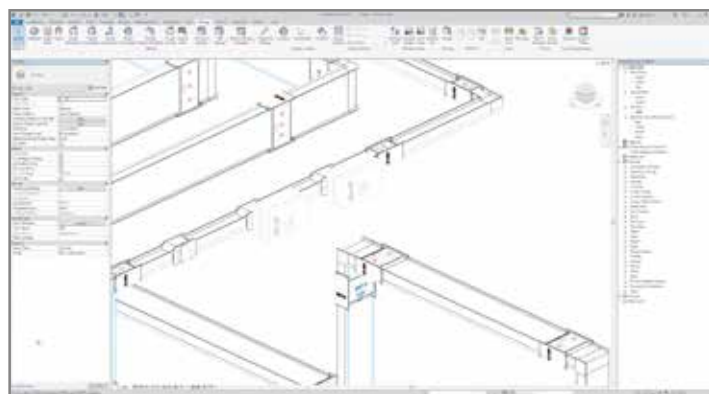


Ejemplo de un diseño realizado en el software PSZ de Legrand

Con PSZ* puedes tener una lista detallada de los códigos de artículos que encuentras en este catálogo. Además, la posibilidad de exportar el dibujo a Autocad o Revit permite introducir las rutas de la barra colectora directamente en el diseño del edificio y seguir cualquier cambio de diseño de forma rápida y profesional.



Ejemplo de un diseño importado en Autocad

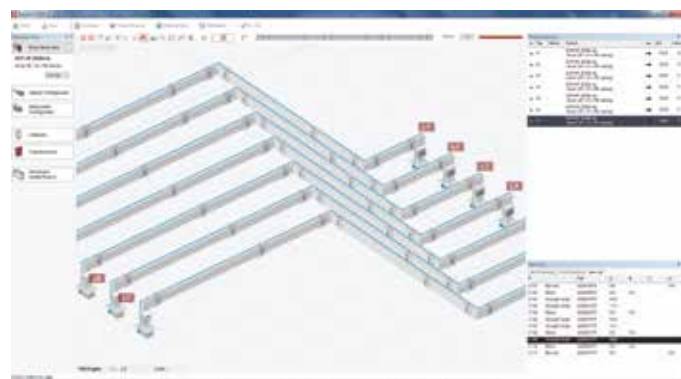


Ejemplo de un diseño importado en Revit

La nueva versión del programa se ha implementado con nuevas funciones que hacen que PSZ sea aún más completo y de alto rendimiento.



Funciones especiales de gestión de INTERFACES DE CONEXIÓN



POSIBILIDAD DE GESTIONAR piezas únicas a través de un nuevo algoritmo QUE ES CAPAZ DE OPTIMIZAR rutas

** Autodesk Revit es un software de modelado de información de edificios para arquitectos, arquitectos paisajistas, ingenieros estructurales, ingenieros MEP, diseñadores y contratistas. El software permite a los usuarios diseñar una estructura de construcción y sus componentes en 3D, anotar el modelo con elementos de dibujo en 2D y acceder a la información de construcción desde la base de datos del modelo de construcción.

* Para obtener más información sobre la solicitud y el uso del software Legrand PSZ, comuníquese con el Soporte Técnico de Legrand

CONTENIDO

PROYECTOS EXITOSOS	06
EL SISTEMA DE ELECTROBARRAS	16
CERTIFICACIONES DE CALIDAD	20

BAJA POTENCIA (LB PLUS)

Generalidades.....	24
Tramos rectos In= 25-40-63 A.....	28
Unidades de Alimentación.....	29
Conectores de 10 A.....	30
Conectores de 16 y 25 A.....	30
Soportes y Accesorios de Fijación.....	32
Tabla de Selección.....	34
Ficha Técnica y Especificaciones.....	35

LB PLUS DATA

Generalidades.....	38
Tramos Rectos In= 25-40-63 A.....	40
Tabla de Selección.....	42
Ficha Técnica.....	43

MINIBARRAS (MS)

Generalidades.....	44
Tramos Rectos y Unidades de Alimentación.....	48
Cajas de Derivación.....	50
Ficha Técnica.....	53

MEDIA POTENCIA (MR)

Generalidades.....	54
Tramos Rectos.....	62
Ángulos.....	66
Te Horizontal.....	68
Elementos en Cruz.....	69
Unidades de Alimentación.....	70
Cajas de Derivación.....	72
Accesorios de Instalación.....	79
Ficha Técnica.....	80
Instrucciones de Operación.....	82
Cómo Tomar Medidas.....	83

SUPER COMPACTA (SCP)

Generalidades.....	86
Tramos Rectos.....	90
Elementos de Distribución.....	92
Tramos con Barrera Cortafuego.....	93
Elemento de Expansión.....	94
Unidades de Alimentación.....	96
Ángulos.....	97
Te Vertical.....	102
Te Horizontal.....	103
Conectores a Tablero.....	104
Conectores a Tablero + Ángulos.....	106
Componentes Complementarios del Recorrido.....	112
Cajas de Derivación Tipo Plug-in.....	113
Caja de Derivación Tipo Plug-in de 63 A hasta 160 A.....	113
Caja de Derivación Tipo Plug-in de 250 A hasta 630 A: Tipo 2.....	114
Cajas de derivación Tipo Bolt-on.....	116
Diagrama de Instalación de la Caja de Derivación.....	120
Soportes.....	121
Instrucciones de Fijación.....	123
Instrucción Sobre Cómo Diseñar Ductos Verticales.....	124
Accesorios.....	125
Conexiones de Trenzas Flexibles.....	126
Elementos ATR.....	127
Fichas Técnicas.....	129
Longitudes de Elementos Especiales.....	136
Sugerencias para el Desarrollo del Proyecto.....	137
Pautas de Instalación.....	138
Precauciones de Diseño Mecánico.....	139
Tabla de Comparación entre Cajas y Entradas de Cable Legrand.....	141

GUÍA DE SELECCIÓN 143

EMISIONES ELECTROMAGNÉTICAS DE LAS ELECTROBARRAS 151

INSTALACIÓN Y VERIFICACIONES 155

EJEMPLO DE DISEÑO 159

SISTEMA DE ELECTROBARRAS

BAJA POTENCIA (LB PLUS)

ELECTROBARRAS DESDE 25 HASTA 63 A

Iluminación y Energía: La solución que viene desde arriba

PÁGINA 24



LB PLUS DATA

ELECTROBARRAS DE 25 HASTA 63 A

El nuevo sistema de electrobarras para ADMINISTRACIÓN DE ILUMINACIÓN

PÁGINA 38



MINIBARRAS (MS)

ELECTROBARRAS DE 63 HASTA 160 A

La solución compacta para distribución de media potencia

PÁGINA 44



MEDIA POTENCIA (MR)

ELECTROBARRAS DESDE 160 HASTA 1000 A
Desempeño y funcionalidad en media potencia

PÁGINA 54



SUPER COMPACTA (SCP)

ELECTROBARRAS DESDE 630 HASTA 6300 A
Soluciones de potencia para aplicaciones en el sector industrial,
institucional o comercial

PÁGINA 86



EL SISTEMA DE ELECTROBARRAS



Las electrobarras son la solución más moderna para la distribución de energía en los sectores industriales, comerciales y de servicios como fábricas, bancos, oficinas, centros comerciales y de negocios, hospitales y aeropuertos, etc.

Las electrobarras también se usan frecuentemente para alimentar las troncales (horizontales o verticales) de edificios, reduciendo así el tiempo requerido para la instalación y ofreciendo una solución final con ventajas técnicas destacadas.

Las electrobarras de Legrand, están disponibles en 3 gamas segmentadas (Baja Potencia, Media Potencia y Alta Potencia), cubriendo todos los requisitos de instalación, desde 25 A hasta 6300 A.



Fácil

El diseño eléctrico de las electrobarras es realizado conforme con las normas internacionales IEC y el reglamento colombiano RETIE.

La corriente nominal de nuestras electrobarras está garantizada a una temperatura promedio de 40 °C (n.d.r. el estándar requiere 35 °C).

Después de elegir la electrobarra, según la capacidad de corriente requerida en la instalación, será muy fácil verificar la caída de tensión y la protección contra sobrecorriente usando las tablas técnicas disponibles para todas las gamas de electrobarras.

En particular, estas tablas contienen un amplio rango de información técnica, que ayudará al ingeniero diseñador a realizar cálculos con valores eléctricos provenientes del resultado de los ensayos de calentamiento y cortocircuito (en laboratorios de tercera parte acreditados internacionalmente), los cuales han certificado toda la gama de electrobarras Zucchini de Legrand.

Al instalar electrobarras, la protección se ubica cerca de la carga (protección descentralizada); las cajas de derivación pueden contener dispositivos de protección como interruptores termomagnéticos de caja moldeada, mininterruptores fusibles e interruptores que permiten manejar eficazmente el sistema.



Seguridad

El sistema de electrobarras no utiliza grandes cantidades de material plástico aislante, ni materiales potencialmente peligrosos en caso de incendio. Al contrario, los materiales plásticos usados para las partes aisladas de las electrobarras son siempre auto extingüibles y la emisión de gas es generalmente muy baja (Libre de Halógenos).

La baja emisión electromagnética es otra ventaja de las electrobarras. Gracias a la carcasa envolvente metálica que tienen las electrobarras que sirve de apantallamiento para el campo eléctrico; la extrema cercanía entre los conductores de fase también reduce considerablemente la emisión del campo magnético.

Las pruebas realizadas en una de nuestras electrobarras SCP de 2500 A (ver página 157) con una corriente operativa completa, ha mostrado que la emisión del campo magnético (inducción magnética) es menor que el "nivel objetivo" decretado a una distancia de 0.3 m, donde el límite considerado como "calidad objetivo" se logra a una distancia de solo 0.7 m desde la electrobarra.

Estas características hacen que el sistema de electrobarras Zucchini de Legrand sea la mejor solución para la distribución de energía en hospitales, data centers o en cualquier lugar donde se requiere suministrar una gran cantidad de energía cerca a los lugares de trabajo y/o equipos sensibles.

LAS VENTAJAS DEL SISTEMA DE ELECTROBARRAS



Ejemplo de iluminación y distribución de baja potencia.



Ejemplo de distribución de alta potencia.

Flexibilidad

Al usar ventanas o salidas de derivación en los tramos rectos, el sistema de electrobarras ofrece gran flexibilidad tanto en el momento de realizar el diseño como en la instalación del producto en la obra. Las derivaciones también son usadas para inevitables cambios requeridos en la instalación o para adaptaciones de acuerdo con las necesidades del usuario final.

Las cajas de derivación se pueden insertar o remover desde derivaciones o ventanas cuando la electrobarra está energizada y conectarlas en otra derivación o ventana, evitando así el tiempo de inactividad.

El departamento de ingeniería a cargo del diseño del sistema de electrobarras no tiene que conocer necesariamente la posición exacta de la maquinaria y de las cargas eléctricas que se instalarán en la compañía; el proyecto que realizará será abierto a los cambios y variaciones que el usuario final defina al operar del sistema.

No más conexiones de punto a punto sino un solo sistema de distribución de energía, al cual se puede tener acceso o conexión desde cualquier lugar donde haya una ventana libre.

Gracias a las ventajas de flexibilidad y durabilidad del sistema de electrobarras Zucchini de Legrand, es posible cambiar fácilmente la ubicación de las cargas en las instalaciones internas de edificios comerciales, dando así también ventajas para aquellos que administran y ubican las diversas partes de las instalaciones del edificio.

Rápida instalación

Los sistemas de soporte y fijación de las electrobarras han sido diseñados y creados para hacer la instalación de las electrobarras de una forma fácil y rápida. Comparado con un sistema de cable y bandeja, el tiempo requerido para instalar solo la bandeja es el mismo usado para instalar un sistema completo en las electrobarras.



Ejemplo de espacio usado por sistema tradicional con cables.

Además, al ofrecer la misma capacidad, una electrobarra de energía, que generalmente tiene conductores de aluminio, es mucho más ligera que un sistema hecho con cables (cobre): los pesos más ligeros requieren un número inferior de marcos de soporte o, en todo caso, marcos de soporte más simples y económicos.

Por esta razón, el tiempo de instalación del sistema de electrobarras Zucchini de Legrand es más corto que un sistema similar hecho con cables.



Ejemplo del sistema de electrobarra de Legrand.

Dimensiones reducidas

Las dimensiones totales de las electrobarras son generalmente más pequeñas que un sistema equivalente hecho con cables, especialmente en capacidades mayores de 1000 A y cuando varios cables en paralelo necesitan asegurar dicha capacidad.

Otras ventajas se obtienen cuando hay cambios de dirección ya que el radio de curvatura de los cables es mínimo; las electrobarras permiten cambios de dirección con ángulos de 90°, optimizando los espacios pequeños en las áreas de servicio.



ACOMPañAMIENTO PERMANENTE PARA SU PROYECTO



| HERRAMIENTAS DE DISEÑO |

| SOPORTE TÉCNICO |

| CURSOS DE CERTIFICACIÓN |

| FABRICACIÓN LOCAL |

| FLEXIBILIDAD EN INSTALACIÓN |

CONTACT CENTER, LÍNEAS GRATUITAS NACIONALES

01 8000 9 105 18 - 01 8000 9 12817

CERTIFICACIONES

de homologación de la Compañía

El sistema de administración de calidad

Legrand siempre ha considerado la Calidad como uno de los puntos estratégicos de su política, y además implementa un estricto Sistema de Administración de Calidad.

La eficacia de los procedimientos elaborados y el nivel de organización requerido para su implementación han permitido a la compañía obtener el certificado de homologación de su Sistema de Administración de Calidad en cumplimiento con la más reciente edición del estándar UNI EN ISO 9001.

Todos los procesos de la compañía, desde Marketing hasta el Desarrollo de Producto, Manufactura, Venta y Soporte Técnico, contribuyen con el cumplimiento de los requerimientos para obtener y mantener dicha Certificación de homologación.

Con su presencia en más de 140 países y más de 100 años de experiencia en certificaciones de homologación, Bureau Veritas es altamente reconocido por más de 30 organismos de acreditación y está hoy entre los líderes mundiales en el campo.



Acreditación del laboratorio de pruebas

Los laboratorios de prueba tienen un papel fundamental en asegurar la Calidad de la Compañía, tanto en términos de desarrollo como un complemento del periodo de diseño, así como al asegurar que el producto cumple con los estándares (tipo de pruebas).

La adecuación y confiabilidad del Cuarto de Pruebas de BTicino/Legrand están garantizadas por las homologaciones obtenidas con ACAE (Asociación para la Certificación de Equipamiento Eléctrico y Electrónico) en cumplimiento con los procedimientos LOVAG, con base en el estándar UNI CEI EN ISO/IEC 17025.

El Cuarto de Pruebas es donde son realizados algunos de los principales tipos de pruebas requeridos para obtener una certificación de homologación del producto.

Con el soporte del cuarto de pruebas de BTicino* y de prestigiosos laboratorios internacionales, los productos de Legrand son sometidos a:

- pruebas de límites de temperatura excesiva;
- pruebas de propiedades dieléctricas;
- pruebas de eficiencia de protección del circuito;
- pruebas de distancia de aislamiento aéreo y superficial;
- pruebas de operaciones mecánicas;
- pruebas de las características eléctricas del sistema de electrobarras;
- pruebas de resistencia de construcción;
- prueba de ciclo térmico;
- pruebas de resistencia a la compresión.

(*). Para asegurar la máxima calidad del producto, además de los requerimientos para la certificación de homologación del producto, el Cuarto de Pruebas de Legrand también realiza mediciones de compatibilidad electromagnética en todas las líneas.



Certificaciones y homologaciones de marca

Una vez que se ha confirmado el cumplimiento del estándar de producto IEC 61439-6, las diversas líneas del mismo pueden ser marcadas y aprobadas para aplicaciones especiales.

El cumplimiento de un producto con estándares específicos puede ser certificado por una declaración del fabricante y la aplicación del símbolo "CE" o a través de la concesión de una marca señalada por una entidad externa que determina su cumplimiento. En el caso de una declaración del fabricante, la responsabilidad en el cumplimiento de los estándares recae sobre el mismo fabricante. Si una marca de calidad es

otorgada por un tercero, dicha entidad solo la otorgará con la aprobación del fabricante y del prototipo a través pruebas de tipo y posteriormente haciendo pruebas en productos vendidos en el mercado, los cuales deben cumplir con los requerimientos de las pruebas realizadas en los mismos prototipos.

Por lo tanto, se pueden conceder varias marcas de calidad o conformidad a la misma gama de productos.

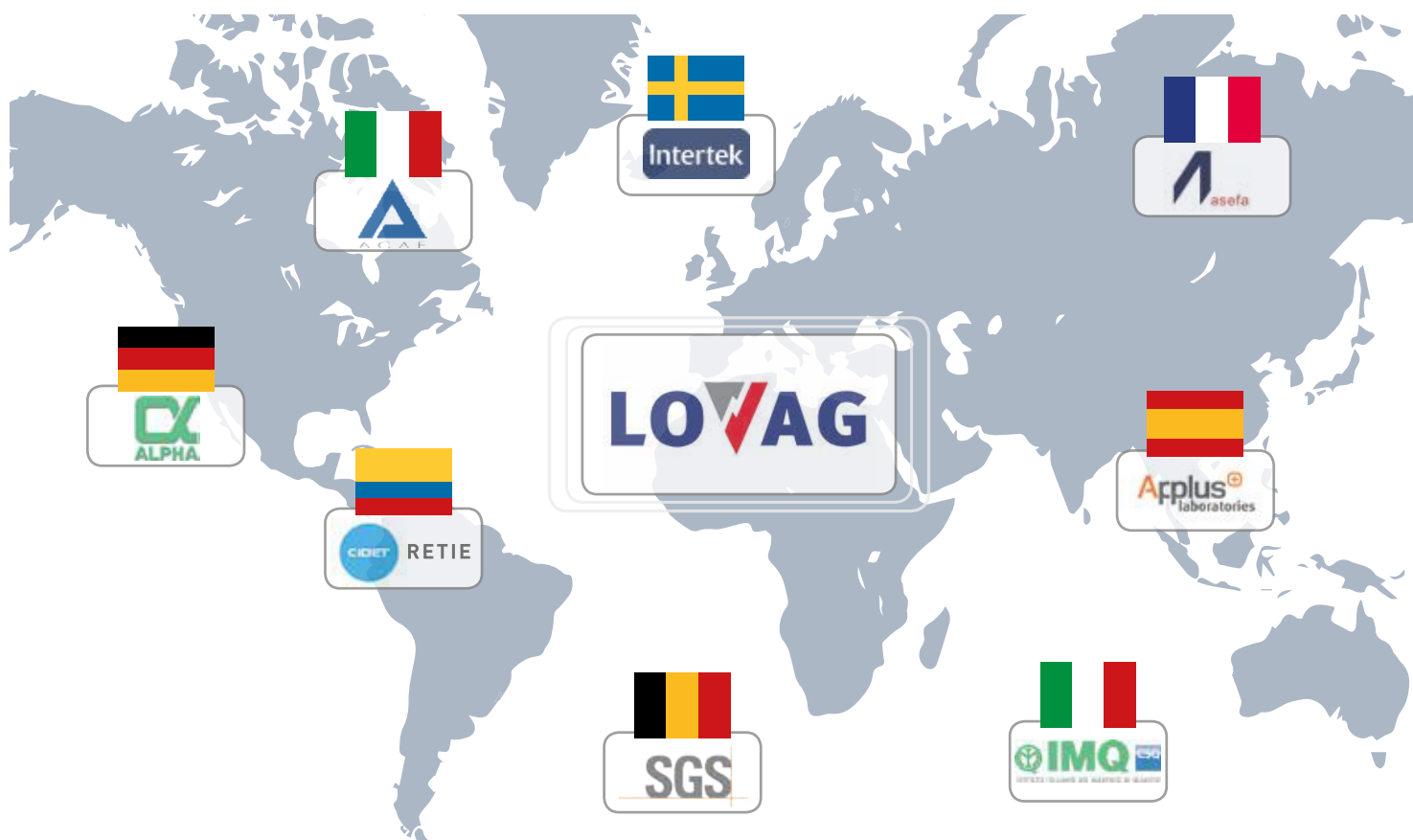
Certificaciones Lovag-ACAE

Entre las diversas certificaciones obtenidas por las electrobarras Zucchini de Legrand, se debe prestar especial atención a las certificaciones de homologación LOVAG-ACAE que son otorgadas por laboratorios calificados y son válidos en todos los países del mundo.

ACAE (Asociación para la Certificación de Equipamiento Eléctrico y Electrónico) es un organismo establecido en Italia en 1991 que opera en el sector de cumplimiento con los estándares nacionales y europeos UNI-CEI EN 45011. Este organismo, operando en el campo de la certificación de homologación para el equipamiento eléctrico, en conjunto con ASEFA (Francia) y

ALPhA (Alemania), ha logrado el reconocimiento por parte de LOVAG, el organismo de certificación europeo.

ACAE define que los laboratorios pueden ser calificados con base en las acreditaciones obtenidas, tales como SINAL (Sistema Nazionale per l'Accreditamento dei Laboratori - Sistema Nacional para la Acreditación de Laboratorios), o a través de las visitas de inspección regular dirigidas para asegurar el cumplimiento de los laboratorios a los estándares de referencia. La certificación de homologación de ACAE asegura oportunidades de comercialización igualitarias en todos los países fuera de Europa donde LOVAG es reconocido.





CERTIFICADOS

La línea Super-Compacta (SCP) ha obtenido Certificaciones de Homologación por la mayoría de las más prestigiosas agencias electrotécnicas:

- Certificado de Cumplimiento con el Estándar: 61439-6 (ACAE - LOVAG)
- GOST de Homologación (Rusia) Para obtener estos reconocimientos, la gama SCP ha recibido los siguientes tipos de pruebas, como la confirmación de su calidad:
- Resistencia a incendios EI 120 con Barrera contra Incendios
- IEC 60331-1 / CEI EN 50362 - Prueba a Resistencia a Incendios



≡ CONCEPTO del Sistema

La sinergia del grupo permite una integración inmediata entre los sistemas de electrobarras, los transformadores encapsulados en resina y los tableros de distribución XL³ y XLC.

Los transformadores encapsulados en resina se pueden fabricar para organizar una conexión de interfaz pre-instalada para los sistemas de electrobarras.

Los gabinetes XL³ y XLC se pueden ajustar de fábrica con un conector a tablero SCP.

Gracias a un kit de refuerzo, es posible instalar rápida y fácilmente cualquier clase de tablero de conexión al techo del gabinete.

La seguridad y el desempeño del sistema Legrand están garantizadas por la certificación de homologación del sistema, obtenida siguiendo pruebas estrictas realizadas en los más importantes laboratorios internacionales.



SISTEMAS DE ELECTROBARRAS

ELECTROBARRAS DE ILUMINACIÓN

BANDEJAS PORTACABLE TIPO MALLA

INTERRUPTORES DE TIPO ABIERTO

TABLEROS BAJA TENSIÓN XL³ Y XLC

INTERRUPTORES AUTOMÁTICOS EN CAJA MOLDEADA

UPS

MINIINTERRUPTORES



LB PLUS

Iluminación y
Energía:
La solución que
viene desde arriba

ELECTROBARRAS DESDE 25 HASTA 63 A

LBplus es la gama de electrobarras para la distribución de energía e iluminación desde 25 hasta 63 A.

Con LBplus, es posible tener electrobarras con clavijas de 10, 16 y 25 A, con una reducción de los códigos de la gama, incrementando la funcionalidad, gracias a los accesorios adecuados para todas las versiones.

La línea LBplus es extremadamente flexible, cuenta con la posibilidad de adaptar el sistema a cualquier desarrollo.

GAMA

LBplus ha sido concebida para la distribución de energía e iluminación, todo en un solo producto. Las principales características son:

2 VERSIONES DE LBPLUS

LBplus está disponible en 2 versiones para cumplir todos los requerimientos de instalación del cliente. El sistema de electrobarras Tipo A (LbA) permite una distancia de hasta 3 metros entre soportes de suspensión, mientras que con las versiones de electrobarras del Tipo b (Lbb) es posible alcanzar hasta 7 metros.

GRADO DE PROTECCIÓN IP55

Una vez concluida la instalación de todos los accesorios, se asegura un grado de protección IP55- Esto permite que el sistema de electrobarras **LBplus** también sea usado en ambientes más exigentes.

ACCESORIOS COMUNES

Todos los accesorios del sistema (unidades de alimentación, uniones) son los mismos para ambos tipos de electrobarras.

NUEVOS CONECTORES

El rango de conectores es extremadamente completo. Su instalación es simple e inmediata, asegurando la máxima seguridad para el instalador. Están disponibles conectores con contactos de abrazadera hasta de 25 A.

OBTURADORES INTERNOS

Las electrobarras son ajustadas con un obturador interno con bisagras, el cual previene su extravío durante los periodos de instalación.

Flexibilidad operativa

Las características constructivas de este sistema de electrobarras hacen posible que sean usadas en un amplio rango de soluciones, desde aplicaciones pequeñas/medianas en oficinas, hoteles, establecimientos deportivos o centros comerciales, hasta instalaciones industriales como fábricas, hospitales, aeropuertos, talleres, plantas de producción, entre otras.



Iluminación con LBplus

El sistema de electrobarras **LBplus** se puede usar con diferentes tipos de sistemas de iluminación de espacios. Al tener disponible diferentes tipos de conectores, es posible energizar las lámparas distribuidas a lo largo de una instalación completa.



CENTROS COMERCIALES Y SUPERMERCADOS



OFICINAS



BODEGAS



HOSPITALES



SOPORTES

- Instalación en techo o pared
- Se pueden instalar en cualquier parte de una longitud recta.



NUEVOS CONECTORES DE DERIVACIÓN

- Se pueden mover cuando la electrobarra está energizada
- Con contactos de abrazadera de resorte
- Componentes plásticos auto extingüibles
- IP55 sin usar accesorios adicionales
- Puede instalarse con un pin de ajuste para asegurar que la derivación solo se pueda acceder del lado correcto de una electrobarra de doble lado.

INSTALACIÓN SIMPLIFICADA PARA UN MAYOR RENDIMIENTO



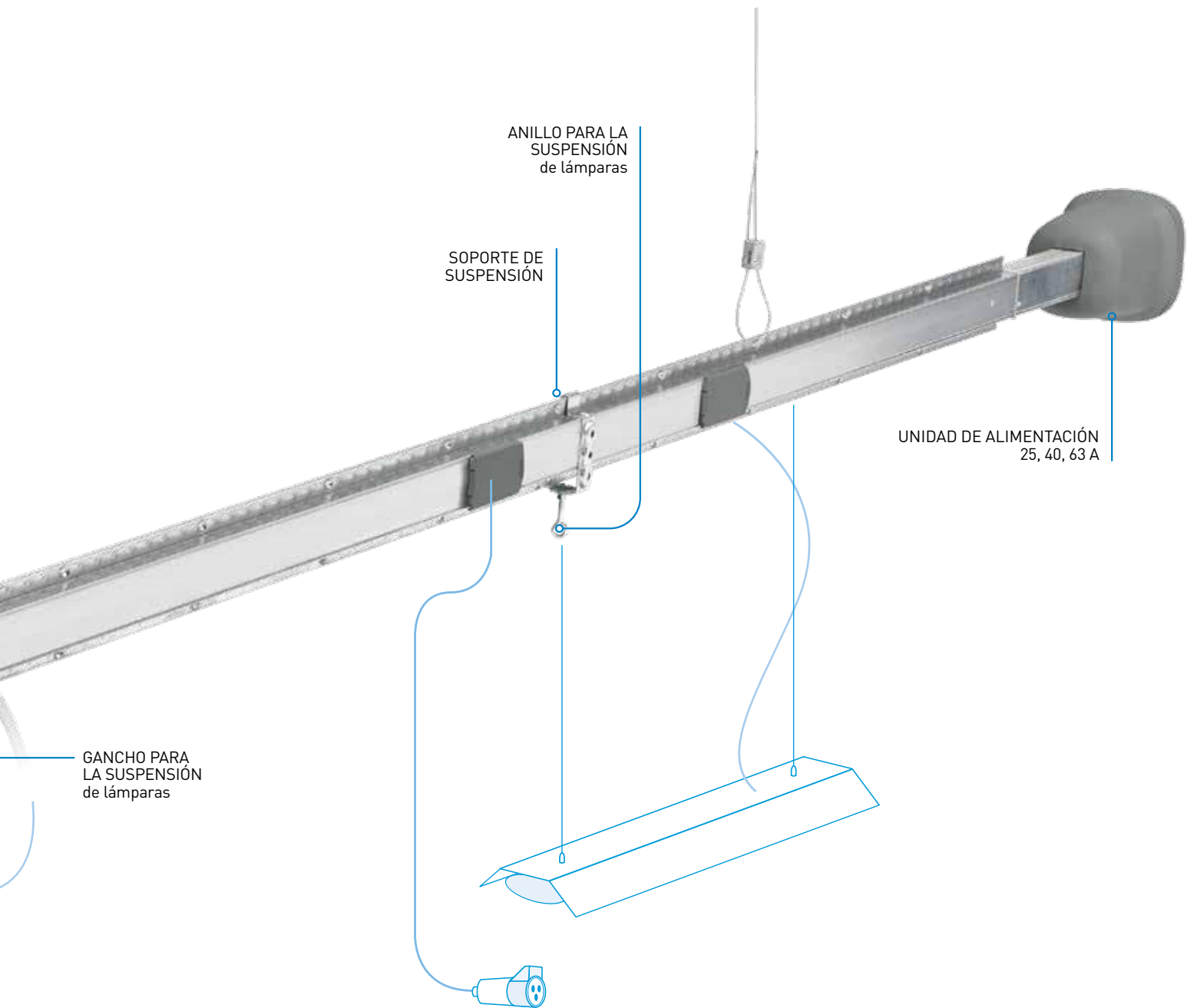
CABLE DE SUSPENSIÓN

CONECTORES DE DERIVACIÓN hasta 25 A, con contactos de abrazadera de resorte

TAPA DE CONECTOR IP55 con bisagras e impermeable

Tapa final IP55

- Tapa con bisagra impermeable que cubre las salidas de los conectores
- Unidades de alimentación y tapas finales en una sola referencia
- Conectores identificados por colores y equipados con abrazaderas de resorte
- Conector con selector de fase
- Grado de resistencia al impacto IK 07
- Grado de protección IP 55



		252	254 - 404	256	258 - 408	634
	LBplus	2 conductores 25 A	4 conductores 25-40 A	6 conductores 25 A	8 conductores 25-40 A	4 conductores 63 A
TIPO A						
TIPO B						

Electrobarra LBplus

In= 25-40-63 A

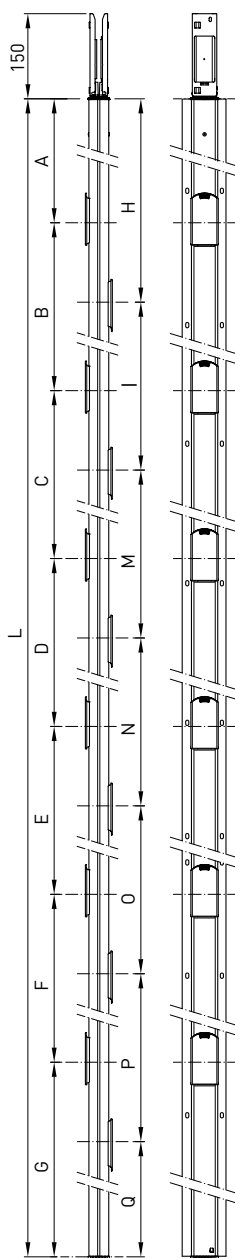


Empaque	Cat.Nos	Tramos rectos tipo A (LBA)							
		Tipo	In (A)	Longitud (m)	Conductores	Salidas	Peso (kg)		
6	75150101	LBA252	25	3	2	2	3.0		
6	75160101	LBA254				2	3.1		
6	75160102					4	3.2		
6	75160104					3	3.1		
6	75170101					LBA256	6	2+2	3.7
6	75180101					LBA258	2+2	3.8	
6	75180102				4+4		3.9		
6	75180104	3+3			3.9				
6	75200101	LBA404			3		2	3.6	
6	75200102						4	3.7	
6	75200104						3	3.7	
2	75200111					2	2.0		
6	75220101		LBA408	40		8	2+2	4.7	
6	75220102						4+4	4.8	
6	75220104	3+3			4.8				
2	75220111	1+1			2.5				
6	75240101	LBA634			63		4	2+2	4.7
6	75240102							4+4	4.8
6	75240104		3+3	4.8					
2	75240111		1+1	2.5					

Tramos rectos tipo B (LBB)										
		Tipo	In (A)	Longitud (m)	Conductores	Salidas	Peso (kg)			
2	75350102H	LBB252	25	3	2	4	5.5			
2	75350104H					3	5.5			
2	75360102H	LBB254				4	5.6			
2	75360103H					6	5.6			
2	75360104H					3	5.6			
2	75370101H					LBB256	6	4+4	6.1	
2	75370104H				3+3			6.1		
2	75380101H				LBB258			8	4+4	6.2
2	75380102H	6+6							6.35	
2	75380104H	3+3							6.2	
2	75400102H	LBB404							40	4
2	75400103H					6	6.1			
2	75400104H		3	6.0						
2	75400111H		2	3.2						
2	75420101H		LBB408	3	8	4+4	7.1			
2	75420102H					6+6	7.3			
2	75420104H	3+3				7.1				
2	75420111H	1+1				3.7				
2	75440101H	LBB634				63	4	4+4	7.1	
2	75440102H							6+6	7.3	
2	75440104H		3+3	7.1						
2	75440111H		1+1	3.7						

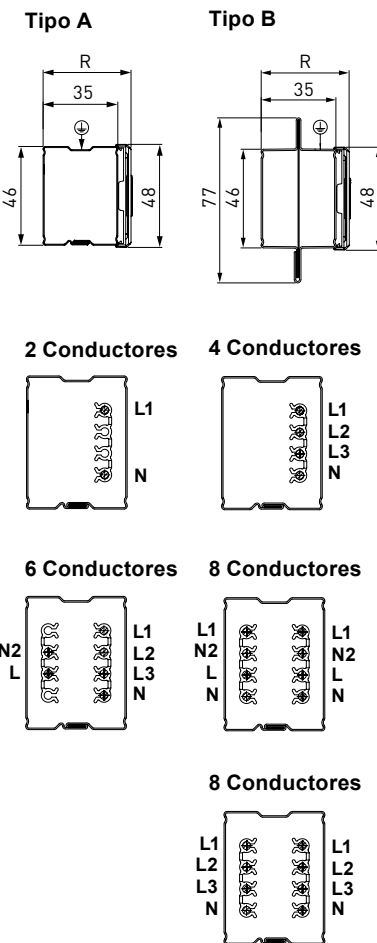
Acabados: LBplus tipo A disponible bajo pedido en versión pintada LBplus tipo B disponible bajo pedido en versión pintada o en acero inoxidable

Dimensiones



Cumple con el Estándar IEC 61439-6 y RETIE
Grado de Protección IP55
Resistencia de impacto IK07
Corriente nominal En 25-40-63 A

Tramos rectos del material:
LB plus TIPO A Acero galvanizado, espesor 0.45 mm
LB plus TIPO B Acero galvanizado reforzado, espesor 0.65 mm



	TIPO A (LBA)								TIPO B (LBB)							
	Salidas (en 1 lado)				Salidas (en 2 lados)				Salidas (en 1 lado)				Salidas (en 2 lados)			
	2	2	3	4	1+1	2+2	3+3	4+4	2	3	4	6	1+1	3+3	4+4	6+6
L	1500	3000	3000	3000	1500	3000	3000	3000	1500	3000	3000	3000	1500	3000	3000	3000
A	255	1155	705	705	255	1155	705	705	255	705	705	255	255	705	705	255
B	900	1350	900	450	-	1350	900	450	900	900	450	450	-	900	450	450
C	-	-	900	900	-	-	900	900	-	900	900	450	-	900	900	450
D	-	-	-	450	-	-	-	450	-	-	450	450	-	-	450	450
E	-	-	-	-	-	-	-	-	-	-	-	450	-	-	-	450
F	-	-	-	-	-	-	-	-	-	-	-	450	-	-	-	450
G	345	495	495	495	1245	495	495	495	345	495	495	495	1245	495	495	495
H	-	-	-	-	1145	1295	395	845	-	-	-	-	1145	395	845	395
I	-	-	-	-	-	1350	900	450	-	-	-	-	-	900	450	450
M	-	-	-	-	-	-	900	900	-	-	-	-	-	900	900	450
N	-	-	-	-	-	-	-	450	-	-	-	-	-	-	-	450
O	-	-	-	-	-	-	-	-	-	-	-	-	-	-	-	450
P	-	-	-	-	-	-	-	-	-	-	-	-	-	-	-	450
Q	-	-	-	-	355	355	805	355	-	-	-	-	355	805	355	355
R	41	41	41	41	47	47	47	47	41	41	41	41	47	47	47	47

Dimensiones en mm

Electrobarra LBplus

In= 25-40-63 A

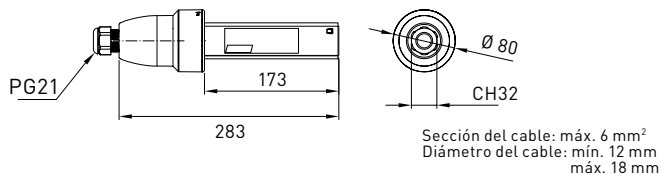


Empaque	Cat.Nos	Unidad de alimentación			
		Elemento usado para la energización del sistema de electrobarras LBplus. Con abrazaderas para la conexión de los cables de cobre flexibles rígidos y terminal del cable. Las unidades de alimentación final incluyen la tapa final correspondiente.			
		La unidad de alimentación derecha + la tapa final derecha. La unidad de alimentación izquierda + la tapa final izquierda. La unidad de alimentación central se puede usar para energizar la electrobarra desde un punto intermedio de la línea, reduciendo la caída de tensión al final de la línea y/o facilitando la instalación cuando el punto de suministro de energía está cerca del centro de la línea.			
In (A)	Conductores	Descripción		Peso (kg)	
25	4	Unidad de alimentación DR + tapa final DR		0.45	
		Unidad de alimentación IZ + tapa final IZ		0.85	
		Unidad de alimentación IZ + tapa final IZ		1.2	
		Unidad de alimentación Intermedia		3.7	
		Unidad de alimentación reducida DR + tapa final DR		0.8	
		Unidad de alimentación reducida IZ + tapa final IZ		1.0	
40	8	Unidad de alimentación DR + tapa final DR		0.9	
		Unidad de alimentación IZ + tapa final IZ		1.2	
		Unidad de alimentación Intermedia		4.4	
		Unidad de alimentación reducida DR + tapa final DR		0.9	
		Unidad de alimentación reducida IZ + tapa final IZ		1.2	
		Unidad de alimentación reducida IZ + tapa final IZ		1.1	
63	4	Unidad de Alimentación DR + tapa final DR		0.9	
		Unidad de Alimentación IZ + tapa final IZ		1.2	
		Unidad de Alimentación Intermedia		2.7	
		Unidad de alimentación reducida DR+tapa final DR		0.8	
		Unidad de alimentación reducida IZ+tapa final IZ		1.1	
		Unidad de alimentación reducida IZ+tapa final IZ		1.1	

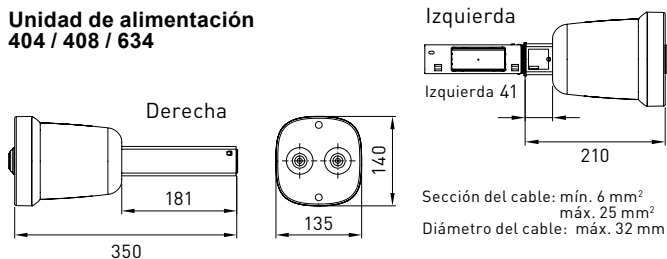
* Para cada unidad de alimentación intermedia están incluidas las tapas finales.

Dimensiones

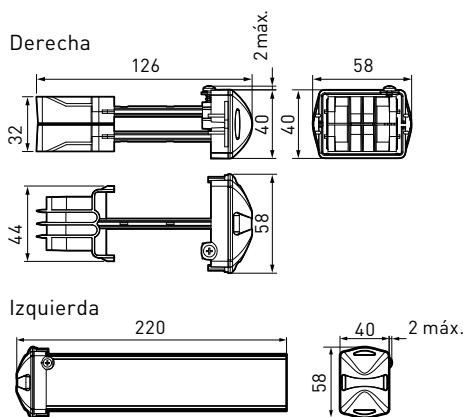
Unidad de alimentación 254



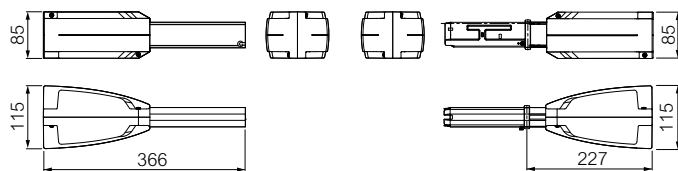
Unidad de alimentación 404 / 408 / 634



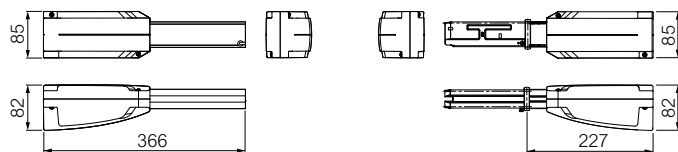
Tapa final



Unidad de alimentación reducida 40/63 A 408



404 / 634



Electrobarra LBplus

Conectores de 10 A



Material plástico auto extinguido: prueba de filamento incandescente IEC 60695-2-12 y V0 según UL94. Índices en 10-16-25 A.

Electrobarra LBplus

Conectores de 16 y 25 A



Empaque Cat.Nos Conectores monofásicos con fase fija

Empaque	Cat.Nos	Descripción	Peso (kg)
6	75005011	Conector de 10 A con cable de 1 m L1-N H05VVF	0.16
6	75005012	L2-N H05VVF	
6	75005013	L3-N H05VVF	
6	75005014	L-N2 H05VVF	
4	75005021	Conector de 10 A con cable de 3 m L1-N H05VVF	0.38
4	75005022	L2-N H05VVF	
4	75005023	L3-N H05VVF	
4	75005024	L-N2 H05VVF	
6	75005061	Conector de 10 A con cable de 1 m L1-N FG7OM1	0.2
6	75005062	L2-N FG7OM1	
6	75005063	L3-N FG7OM1	
6	75005064	L-N2 FG7OM1	
4	75005071	Conector de 10 A con cable de 3 m L1-N FG7OM1	0.48
4	75005072	L2-N FG7OM1	
4	75005073	L3-N FG7OM1	
4	75005074	L-N2 FG7OM1	

Empaque Cat.Nos Conectores con fase de selección

Empaque	Cat.Nos	Descripción	Peso (kg)
10	75005000	Selección de fase de 16 A	0.12
10	75005100	Fusible incluido de 16 A + 1x(5x20 - 6.3 A)	0.13
2	75005200*	16 A + 1x(CH8)	0.13
2	75005220*	16 A + 1x(CH8) + cable de 3 m H05VVF	0.64
2	75005270*	16 A + 1x(CH8) + cable de 3 m FG7OM1	0.68
Conectores trifásicos			
10	75005005	Conector trifásico de 16 A	0.13
2	75007005	Conector trifásico de 25 A	0.12
2	75007205*	Conector trifásico de 25 A con fusible CH8	0.12
1	75007206*	Conector trifásico de 25 A + fusible CH8 + 4 cajas DIN	0.63
1	75007207	Conector trifásico de 25 A con 8 cajas DIN	0.80
1	75007006	Conector trifásico de 25 A con 4 cajas DIN	0.63
Accesorios			
10	75105000	Contacto manual de 16 A	
20			

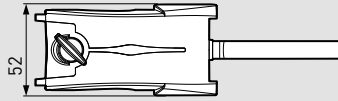
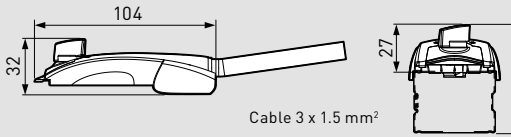
* Fusibles no incluidos

Electrobarra LBplus

Conectores de 10, 16 y 25 A

■ Dimensiones

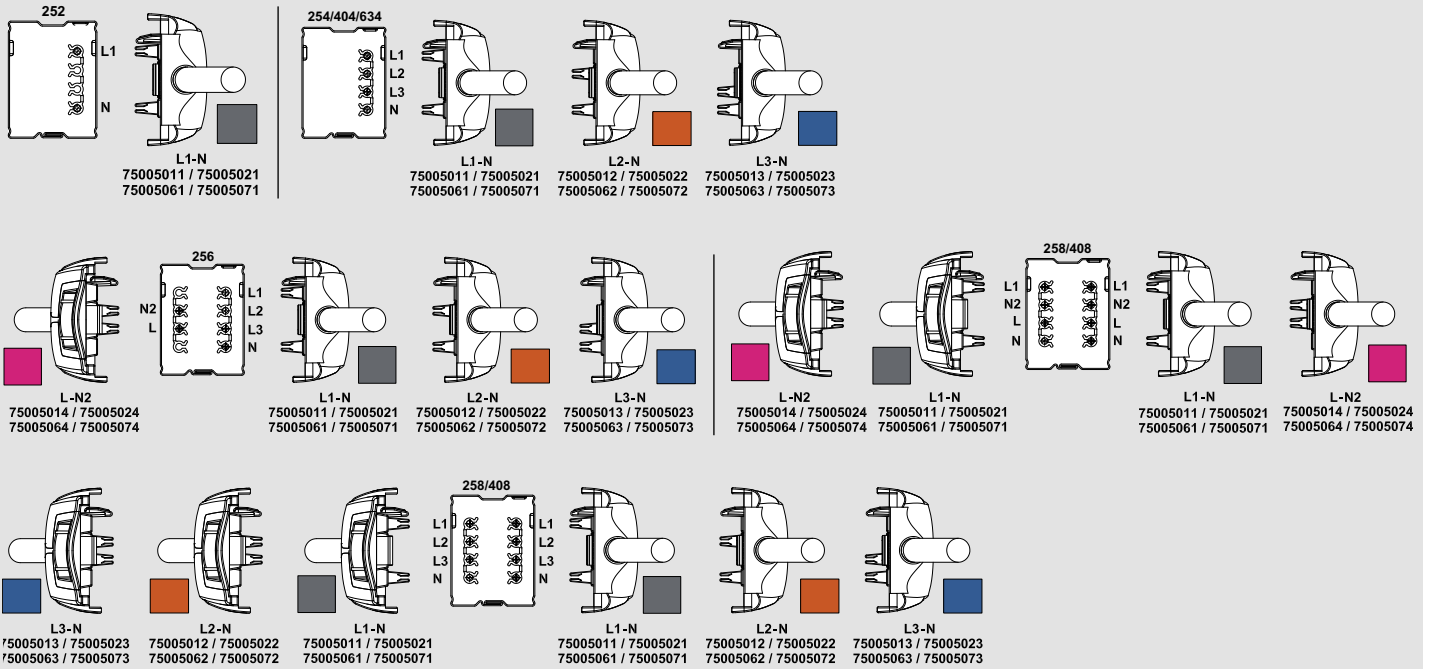
Conectores de 10 A



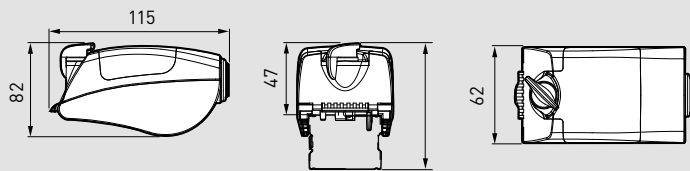
Conector de 10 A

- L1 - N gris
- L2 - N naranja
- L3 - N azul
- L - N2 magenta

Ejemplo de instalación



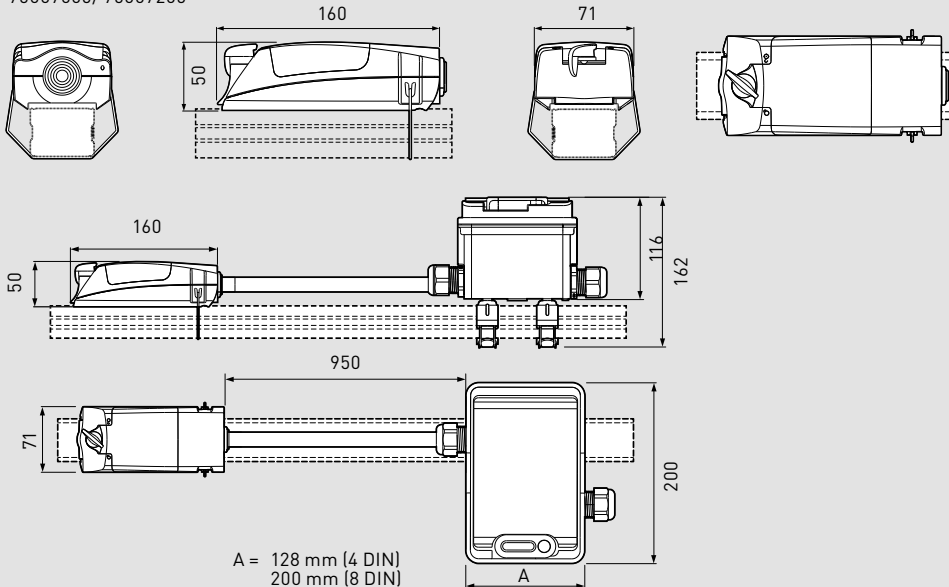
Conectores de 16 A



Sección del cable:
 mín. 1.5 mm²
 máx. 2.5 mm²
 Diámetro del cable:
 mín. 8 mm
 máx. 13 mm

Conectores de 25 A

75007005 / 75007205



Sección del cable:
 máx. 6 mm²
 Diámetro del cable:
 mín. 8 mm
 máx. 16 mm

A = 128 mm (4 DIN)
 200 mm (8 DIN)

Electrobarra LBplus

Soportes de fijación



Los códigos 75003001/2/5 siempre deben ser usados con los soportes 75003000 o 75003004, dependiendo del TIPO de electrobarra. El elemento 75003006 siempre debe ser usado con los soportes 75003000 o 75003004, y canal de cable 71000104. El soporte 75003000 puede ser usado para la suspensión de la línea y la suspensión del cuerpo iluminante al mismo tiempo, mientras que el soporte 75003004 solo puede realizar una de las dos funciones a criterio del cliente, dependiendo de su rotación.

Empaque	Cat.Nos	Soportes	Empaque	Cat.Nos	Accesorios	Peso (kg)	Peso (kg)
12	75003000	Soporte de suspensión de 60 kg (Tipo A)	10	71000104	Canal de cable PVC con cubierta (longitud de 3 m)	0.045	0.884
12	75003004	Soporte de suspensión de 60 kg (Tipo B)	1	755001	Bandeja portacable de acero Cablofil (longitud de 3 m)	0.045	1.5
10	75003001	Gancho para colgar lámparas				0.015	
10	75003002	Anillo				0.015	
10	75003005	Gancho para cadena				0.015	
6	75003006	Soporte para el canal de cable				0.135	
12	75003008	Cable de acero de 5 metros con pinza de autobloqueo				0.085	
12	75003009	Soporte de conector con cable de acero de 3 metros				0.050	
12	75003007	Espaciador en los soportes para instalación de piso				0.040	

DPX³ y DRX

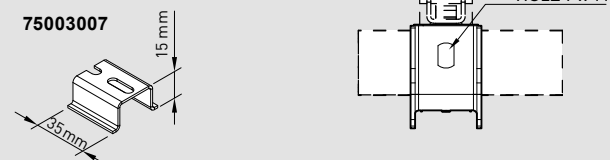
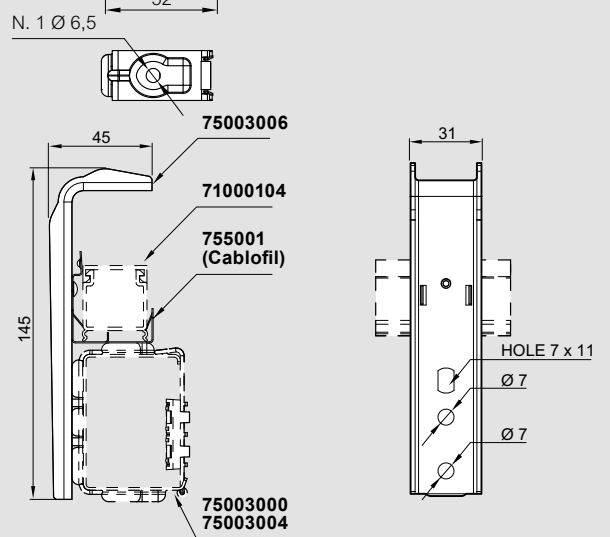
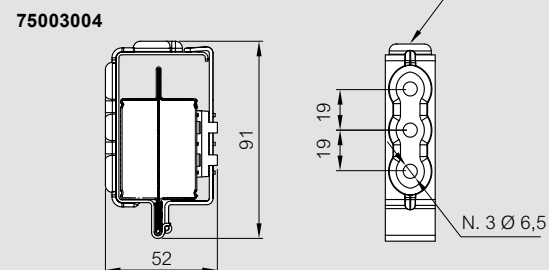
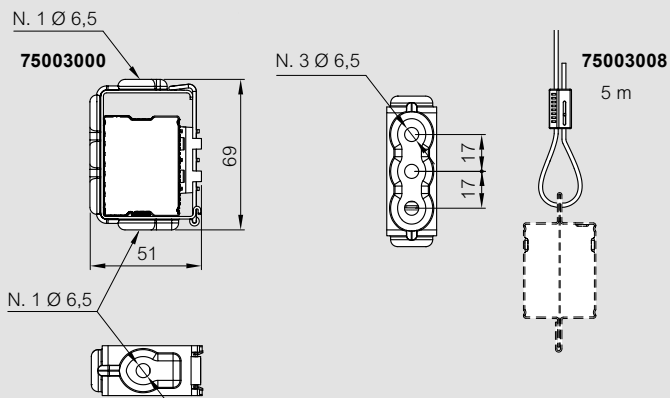
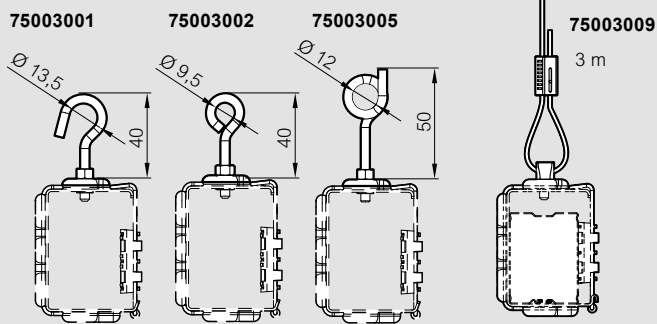
PROTECCIÓN CONFIABLE PARA PROYECTOS DE INFRAESTRUCTURA ELÉCTRICA



Electrobarra LBplus

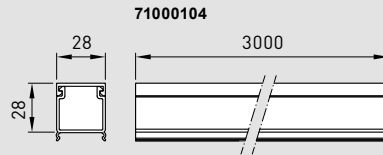
Soportes y accesorios de fijación

Soportes de fijación

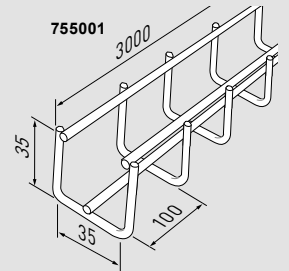


Accesorios

Canaleta PVC



Bandeja portacable Cablofil



Ficha técnica - Selección de los soportes

Métodos de instalación

Para la suspensión de la línea y los cuerpos de iluminación, los soportes deben estar ajustados con una serie de accesorios apropiados, los cuales deben ser definidos en el momento de la compra.

Conexión en techo LBplus - Tipo A (LBA)

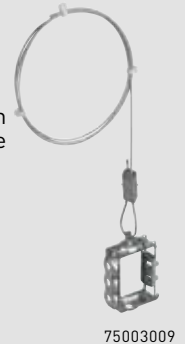
Gancho + cadena

Esta solución es posible al ordenar el elemento de soporte de suspensión 75003000 y el accesorio 75003005, preajustados para la conexión de una cadena.



Soporte + cable

Esta solución ya está suministrada como un kit (ítem 75003009) que consta de soporte de clavija y un cable de acero de 3 m.



LBplus - Tipo B (LBB)

Cable de 5 m

Este accesorio (ítem 75003008) ofrece la posibilidad de suspender el tramo recto que refuerza la electrobarra usando las ranuras junto con la bandeja de refuerzo de los tramos rectos.



Conexión de las luminarias

LBplus - Tipo A y B

Para la conexión de las lámparas simplemente ordene ganchos 75003001 o anillos 75003002. Estos accesorios pueden ser instalados en los soportes usados para la conexión de las electrobarras (ítem 75003000 y 75003004).



Electrobarra LBplus

Tabla de selección rápida

	252	254	404	256	258	408	634
TRAMOS RECTOS DE LBplus – TIPO A							
Longitud de 3 m 2 salidas (salidas 2+2)	75150101	75160101	75200101	75170101	75180101	75220101	75240101
Longitud de 3 m 3 salidas (salidas 3+3)	75160104	75160104	75200104	75180104	75180104	75220104	75240104
Longitud de 3 m 4 salidas (salidas 4+4)	75160102	75160102	75200102	75180102	75180102	75220102	75240102
Longitud de 1.5 m 2 salidas (salidas 1+1)	75200111	75200111	75200111	75220111	75220111	75220111	75240111
TRAMOS RECTOS DE LBplus - TIPO B							
Longitud de 3 m – 3 salidas (salidas 3+3)	75350104H	75360104H	75400104H	75370104H	75380104H	75420104H	75440104H
Longitud de 3 m – 4 salidas (salidas 4+4)	75350102H	75360102H	75400102H	75370101H	75380101H	75420101H	75440101H
Longitud de 3 m – 6 salidas (salidas 6+6)	75360103H	75360103H	75400103H	75380102H	75380102H	75420102H	75440102H
Longitud de 1.5 m – 2 salidas (salidas 1+1)	75400111H	75400111H	75400111H	75420111H	75420111H	75420111H	75440111H
UNIDADES DE ALIMENTACIÓN							
Unidad de alimentación DR + tapa final DR	75161001	75161001		75221001	75221001	75221001	75241001
Unidad de alimentación IZ + tapa final IZ	75201002	75201002	75201002	75221002	75221002	75221002	75241002
Unidad de alimentación intermedia	75201151	75201151	75201151	75221151	75221151	75221151	75241151
Unidad de alimentación reducida DR + tapa final DR	75201003	75201003	75201003	75201003	75221003	75221003	75241003
Unidad de alimentación reducida IZ + tapa final IZ	75201004	75201004	75201004	75201004	75221004	75221004	75241004
CONECTORES DE DERIVACIÓN DE FASE FIJA Y MONOFÁSICO (10 A)							
Conector de 10 A con cable de 1 m - L1-N H05VVF	75005011	75005011	75005011	75005011	75005011	75005011	75005011
Conector de 10 A con cable de 1 m - L2-N H05VVF	-	75005012	75005012	75005012	75005012	75005012	75005012
Conector de 10 A con cable de 1 m - L3-N H05VVF	-	75005013	75005013	75005013	75005013	75005013	75005013
Conector de 10 A con cable de 1 m - L-N2 H05VVF	-	75005014	75005014	75005014	75005014	75005014	75005014
Conector de 10 A con cable de 3 m - L1-N H05VVF	75005021	75005021	75005021	75005021	75005021	75005021	75005021
Conector de 10 A con cable de 3 m - L2-N H05VVF	-	75005022	75005022	75005022	75005022	75005022	75005022
Conector de 10 A con cable de 3 m - L3-N H05VVF	-	75005023	75005023	75005023	75005023	75005023	75005023
Conector de 10 A con cable de 3 m - L-N2 H05VVF	-	75005024	75005024	75005024	75005024	75005024	75005024
Conector de 10 A con cable de 1 m - L1-N FG70M1	75005061	75005061	75005061	75005061	75005061	75005061	75005061
Conector de 10 A con cable de 1 m - L2-N FG70M1	-	75005062	75005062	75005062	75005062	75005062	75005062
Conector de 10 A con cable de 1 m - L3-N FG70M1	-	75005063	75005063	75005063	75005063	75005063	75005063
Conector de 10 A con cable de 1 m - L-N2 FG70M1	-	75005064	75005064	75005064	75005064	75005064	75005064
Conector de 10 A con cable de 3 m - L1-N FG70M1	75005071	75005071	75005071	75005071	75005071	75005071	75005071
Conector de 10 A con cable de 3 m - L2-N FG70M1	-	75005072	75005072	75005072	75005072	75005072	75005072
Conector de 10 A con cable de 3 m - L3-N FG70M1	-	75005073	75005073	75005073	75005073	75005073	75005073
Conector de 10 A con cable de 3 m - L-N2 FG70M1	-	75005074	75005074	75005074	75005074	75005074	75005074
CONECTORES DE DERIVACIÓN DE SELECCIÓN DE FASE (16 A)							
Conector de 16 A de selección de fase	75005000	75005000	75005000	75005000	75005000	75005000	75005000
Conector de 16 A + 1x(5x20 - 6.3A) Fusibles incluidos	75005100	75005100	75005100	75005100	75005100	75005100	75005100
Conector de 16 A + 1x(CH8)	75005200	75005200	75005200	75005200	75005200	75005200	75005200
Conector de 16 A + 1x(CH8) + cable de 3 m H05VVF*	75005220	75005220	75005220	75005220	75005220	75005220	75005220
Conector de 16 A + 1x(CH8) + cable de 3 m FG70M1*	75005270	75005270	75005270	75005270	75005270	75005270	75005270
CONECTORES DE DERIVACIÓN DE TRIFÁSICA (16 - 25 A)							
Conector trifásico de 16 A	-	75005005	75005005	75005005	75005005	75005005	75005005
Conector trifásico de 25 A	-	75007005	75007005	75007005	75007005	75007005	75007005
Conector trifásico de 25 A con fusible CH8	-	75007205	75007205	75007205	75007205	75007205	75007205
Conector trifásico de 25 A + fusible CH8 + 4 cajas Din	-	75007206	75007206	75007206	75007206	75007206	75007206
Conector trifásico de 25 A con 8 cajas DIN	-	75007207	75007207	75007207	75007207	75007207	75007207
Conector trifásico de 25 A con 4 cajas DIN	-	75007006	75007006	75007006	75007006	75007006	75007006

* Fusibles no incluidos

Nota: DR - Derecha
IZ - Izquierda

Electrobarra LBplus

Tabla de selección rápida

	252	254	404	256	258	408	634
SOPORTES							
Soporte de suspensión de 60 kg (LBplus – TIPO A)	75003000	75003000	75003000	75003000	75003000	75003000	75003000
Soporte de suspensión de 60 kg (LBplus – TIPO B)	75003004	75003004	75003004	75003004	75003004	75003004	75003004
Gancho para lámpara	75003001	75003001	75003001	75003001	75003001	75003001	75003001
Anillo	75003002	75003002	75003002	75003002	75003002	75003002	75003002
Pigtail para cadena	75003005	75003005	75003005	75003005	75003005	75003005	75003005
Soporte para la canaleta	75003006	75003006	75003006	75003006	75003006	75003006	75003006
Cable de acero de 5 m con abrazadera de autobloqueo	75003008	75003008	75003008	75003008	75003008	75003008	75003008
Soporte con cable de acero de 3 m	75003009	75003009	75003009	75003009	75003009	75003009	75003009
Espaciador en los soportes para instalación de piso	75003007	75003007	75003007	75003007	75003007	75003007	75003007
ACCESORIOS							
Contacto móvil de 16 A	-	75105000	75105000	75105000	75105000	75105000	75105000
Código de kit de ventana	-	-	-	75105001	75105001	75105001	75105001
Canal de cable	71000104	71000104	71000104	71000104	71000104	71000104	71000104

LBplus

Ficha técnica/especificaciones

■ Características generales

Las electrobarras LBplus pueden ser usadas para suministrar energía a las lámparas en instalaciones de sectores comerciales, como hoteles, hospitales y en la mayoría de las industrias de manufactura y pueden ser usadas para suministrar energía a los dispositivos trifásicos y monofásicos: refrigeradores industriales, listones, herramientas manuales, etc.

El sistema de electrobarras LBplus es extremadamente rápido y simple de instalar. Además, su flexibilidad puede ser usada durante el periodo de planeación, durante la instalación y durante el uso diario.

LBplus se subdivide en dos líneas de producto, Tipo A y Tipo B

El grado de protección IP55 las hace más apropiadas para instalaciones de techo falso y piso elevado.

LBplus, así como todos los productos de Legrand, cumplen totalmente con los Estándares Armonizados IEC EN 61439-6; específicamente, la corriente nominal de los sistemas de troncal de la electrobarra de Legrand está siempre valorada al promedio de la temperatura ambiente de 40 °C (nb.: el Estándar requiere 35 °C), ofreciendo así al mercado productos adecuadamente sobredimensionados.

■ Tramos rectos

Usados para distribución de energía, suspender y energizar lámparas, y para suministrar cargas de baja tensión.

Los tramos rectos de LBplus incluyen los siguientes componentes:

Una cubierta de sección cerrada y surcada para el Tipo A (espesor 0.45 mm, dimensiones de 35x46 mm), una barra de sección "I" "tipo viga" (separador de tabique metálico para los circuitos de emergencia) para el Tipo B (espesor 0.65 mm, dimensiones de 35.2x77 mm incluyendo aletas) hecha de acero galvanizado que también sirve como un conductor protector debido a su continuidad cruzada y eléctrica.

Los tramos rectos también están disponibles en una versión pintada con colores RAL (opciones) y en versión de acero inoxidable solo para el Tipo B.

Los conductores están separados entre sí por una cubierta plástica PVC aislante o Mezcla PC (Policarbonato) ABS HF (Libre de halógenos) auto extingible V0 (según UL94) y en cumplimiento con la prueba de filamento incandescente (espesor 1.6mm) de conformidad con EN 60695-2-1 (IEC 50.11).

En la electrobarra están ubicadas una serie de salidas de derivación para recibir unidades plug-in. Las salidas están equipadas con cubiertas de salida imperdibles; que las mantienen cerradas en caso de no usarlas para asegurar un grado de protección IP55; y en caso de usar las salidas, las cubiertas permanecen en una posición abierta sobre el ducto.

Un bloque de empalme eléctrico conecta automáticamente los conductores vivos.

La conexión entre dos tramos rectos es rápida: con una sola operación se hace la conexión eléctrica y mecánica; al mismo tiempo, se asegura un grado de protección IP55 sin el uso de accesorios adicionales.

Se asegura la continuidad del conductor de puesta a tierra (cubierta) ajustando el tornillo de conexión especial.

Todo el ducto tiene la característica de NO Propagación de la llama, según el Estándar de Producto 61439-6 que requiere esta verificación al referirse a la especificación del estándar IEC 60332-3.

Electrobarra LBplus

Ficha técnica

■ Unidades de alimentación + tapas finales (ambos suministrados)

Estos permiten a la gama LBplus ser alimentada por cable; el ensamble con los tramos rectos es rápido y sencillo.

a) Unidad de Alimentación de 25 A 4 conductores + Tapa Final

La unidad de alimentación está equipada con terminales para la conexión con cables de cobre rígidos o accesorios flexibles con lengüetas de punta o sin ellas, con secciones de hasta 6 mm².

El punto de entrada para los cables se ubica en la parte posterior de la unidad de alimentación y puede aceptar un diámetro de cable máximo de entre 12 mm y 18 mm.

b) Unidad de Alimentación de 40 A – 63 A + Tapa Final

La unidad de alimentación está equipada con terminales para la conexión con cables de cobre rígidos o accesorios flexibles con lengüetas de punta o sin ellas, con secciones desde 6 mm² hasta 25 mm².

Dentro de la unidad de alimentación hay un pequeño puente de conector de cable anti-desgarre. El punto de entrada para los cables se ubica en la parte posterior de la unidad de alimentación y puede recibir un diámetro de cable máximo de hasta 32 mm.

Las tapas finales aseguran el grado de protección IP55 al final del recorrido. Dos versiones son suministradas, dependiendo de la unidad de alimentación final usada al inicio del recorrido:

- la unidad de alimentación final derecha (DR) requiere el uso de una tapa final derecha (DR)
- la unidad de alimentación final izquierda (IZ) requiere el uso de una tapa final izquierda (IZ)

■ Soportes de fijación

Para fijar el tramo a la estructura del edificio, directamente o con una cadena de acero, es necesario usar un conjunto de componentes especiales para lograr cualquier tipo de suspensión:

• Soporte Tipo A:

Permite el montaje del ducto al techo y pared del edificio, será suministrado junto con el espaciador, el cual es removido cuando el soporte se inserta sobre la salida. Los soportes pueden ser montados en cualquier lugar de la electrobarra, también en frente de una salida para mantener el grado de protección IP55.

• Soporte Tipo B:

Permite el montaje del ducto al techo y pared del edificio, será suministrado junto con el espaciador, el cual es removido cuando el soporte se inserta sobre la salida. Los soportes pueden ser montados en cualquier lugar de la electrobarra, incluso frente de una salida para mantener el grado de protección IP55.

• Métodos de suspensión

1. Instalación con cable
2. El anillo + El gancho para iluminación
3. Pigtail para la cadena
4. El gancho

■ Elementos adicionales del sistema de Electrobarras

Dependiendo de los diferentes requerimientos de instalación, Legrand puede ofrecer diferentes soluciones técnicas:

a) Empalme flexible: usado para cambiar la dirección o evitar posibles obstáculos en el recorrido de la electrobarra. Tienen la misma

conexión de empalme rápido como los tramos rectos. Así mismo, ofrecen una conexión mecánica y un grado de protección IP55 con solo una operación. La continuidad del conductor protector, hecho de la cubierta del propio elemento, es asegurada al ajustar el tornillo especial de conexión.

b) Canaleta con cable: este accesorio se puede colocar sobre la parte superior de la electrobarra; se puede usar para distribuir circuitos auxiliares y es integral con la electrobarra usando un soporte de suspensión para el canal de cable. El canal es de 3 m de largo. Sus dimensiones son de 28x28 mm.

c) Bandeja portacable (Cablofil): este accesorio es colocado en la parte superior del ducto, es útil para distribuir circuitos auxiliares y es integral con el ducto a través del uso de un accesorio para la suspensión. La Bandeja portacable es de 3 m de largo y tiene dimensiones de 35x35 mm.

d) Unidad de alimentación central: alimenta el sistema de electrobarras desde un punto intermedio del recorrido, reduciendo así la caída de tensión al final de la línea y/o para simplificar la instalación cuando el suministro de energía está cerca de la mitad del recorrido.

■ Unidades de conectores

Son usados para conectar lámparas y cargas monofásicas y trifásicas. Incluyen las siguientes características:

- los contactos de las fases son contactos de abrazadera
- pueden ser operados cuando están energizados;
- el contacto PE (conductor de puesta a tierra) es el primero en realizar una conexión eléctrica al conectarse el último en desconectarse;
- todos los componentes aislantes de plástico cumplen con la prueba de cable incandescente (EN 60695-2-1)
- todos los componentes aislantes de plástico cumplen con la prueba de cable incandescente (UL94);
- el grado de protección estándar es IP55 sin usar kits de protección IP adicionales;
- los conectores pueden estar codificados, lo que significa que el conector instalado en un lado de la electrobarra no puede ser instalado en el otro lado debido a un pin de adecuación (vendido como accesorio), sin este pin, los conectores podrían estar montados indistintamente en ambos lados del ducto;
- con este simple componente, podemos tener un bloque para una máxima seguridad mecánica

Las unidades de conector son comunes para todo lo que ofrece LBplus, que incluyen:

- a) Conectores enchufables con selección de fase fija de 10 A,** pre-cableado con 1 m, 3 m de FG70M1 y cable H05VV-F 3 x 1.5 mm²;
- b) Conectores enchufables con selección de fase de 16 A monofásico,** con terminales automáticos (sin rollos) para conectar un cable L+N+PE;
- c) Conectores enchufables con selección de fase de 16 A – monofásico** portafusible cilíndrico 5x20 CH8 con terminales automáticos (sin pernos) para conectar un cable L+N+PE;
- d) Conectores enchufables trifásicos de 16 A,** con terminales automáticos (sin pernos) para conectar un cable 3L+N+PE;
- e) Conectores enchufables trifásicos de 25 A,** con terminales de perno para conectar un cable 3L+N+PE;
- f) Conectores enchufables trifásicos de 25 A,** con el conjunto de soporte de tres fusibles cilíndricos tipo CH8, con terminales (con pernos) para conectar un cable 3L+N+PE;
- g) Conectores enchufables trifásicos de 25 A,** con Caja con 4 u 8 módulos DIN

Tablas de cargas mecánicas permitidas

La tabla muestra los pesos máximos que pueden ser soportados para cargas concentradas y distribuidas.

LBplus Tipo B	LBplus Tipo A	Distancia entre soportes de suspensión	Carga concentrada	Carga distribuida	
		1.5 m	40 kg	50 kg/m	(75 kg)**
		2 m	30 kg	30 kg/m	(60 kg)**
		3 m	20 kg	13 kg/m	(39 kg)**
		5 m	13 kg	5 kg/m	(25 kg)**
		7 m	7 kg	2 kg/m	(14 kg)**

** Peso total de la carga distribuida

Electrobarra LBplus

Ficha técnica

Datos Técnicos LBplus 60 Hz			Tipo A							Tipo B						
			252	254	256	258	404	408	634	252	254	256	258	404	408	634
Número de conductores vivos			2	4	6	8	4	8	4	2	4	6	8	4	8	4
Dimensión total de las electrobarras	LxH	[mm]	35 x 46	35 x 46	35 x 46	35 x 46	35 x 46	35 x 46	35 x 46	35 x 77	35 x 77	35 x 77	35 x 77	35 x 77	35 x 77	35 x 77
Corriente nominal	In	[A]	25	25	25	25	40	40	63	25	25	25	25	40	40	63
Tensión de servicio	Ue	[V]	690	690	690	690	690	690	690	690	690	690	690	690	690	690
Tensión de aislamiento	Ui	[V]	690	690	690	690	690	690	690	690	690	690	690	690	690	690
Frecuencia	f	[Hz]	60	60	60	60	60	60	60	60	60	60	60	60	60	60
Corriente nominal de corta duración (0,1 s)	Icw	[kArms]	-	2,2	2,2	2,2	2,7	2,7	2,7	-	2,2	2,2	2,2	2,7	2,7	2,7
Corriente de pico	Ipk	[kA]	-	3,3	3,3	3,3	4,1	4,1	4,1	-	3,3	3,3	3,3	4,1	4,1	4,1
Corriente pico de corta duración (0,1 s)	Icw	[kArms]	1,3	1,3	1,3	1,3	1,6	1,6	1,6	1,3	1,3	1,3	1,3	1,6	1,6	1,6
Corriente de pico monofásica	Ipk	[kA]	2,0	2,0	2,0	2,0	2,4	2,4	2,4	2,0	2,0	2,0	2,0	2,4	2,4	2,4
Límite térmico	I _t	[A ² s x 106]	0,174	0,484	0,484	0,484	0,729	0,729	0,729	0,174	0,484	0,484	0,484	0,729	0,729	0,729
Resistencia de fase a 20 °C	R ₂₀	[mΩ/m]	4,761	4,761	4,761	4,761	3,190	3,190	1,595	4,761	4,761	4,761	4,761	3,190	3,190	1,595
Resistencia de la fase en condiciones térmicas	R _t	[mΩ/m]	5,656	5,656	5,656	5,656	3,802	3,802	1,901	5,656	5,656	5,656	5,656	3,802	3,802	1,901
Reactancia de fase a 60 Hz	X	[mΩ/m]	0,275	0,275	0,275	0,275	0,283	0,283	0,142	0,2748	0,2748	0,2748	0,2748	0,2832	0,2832	0,1416
Impedancia de la fase	Z	[mΩ/m]	4,769	4,769	4,769	4,769	3,203	3,203	1,601	4,769	4,769	4,769	4,769	3,203	3,203	1,601
Resistencia del conductor de protección	RPE'	[mΩ/m]	1,695	1,695	1,695	1,695	1,695	1,695	1,695	1,195	1,195	1,195	1,195	1,195	1,195	1,195
Reactancia de la barra de protección a 60 Hz	XPE	[mΩ/m]	0,266	0,266	0,266	0,266	0,266	0,266	0,266	0,329	0,329	0,329	0,329	0,329	0,329	0,329
Resistencia del bucle de falla	R _o	[mΩ/m]	6,456	6,456	6,456	6,456	4,885	4,885	3,290	5,956	5,956	5,956	5,956	4,385	4,385	2,790
Reactancia del bucle de falla	X _o	[mΩ/m]	0,541	0,541	0,541	0,541	0,550	0,550	0,408	0,604	0,604	0,604	0,604	0,612	0,612	0,470
Impedancia del bucle de falla	Z _o	[mΩ/m]	6,479	6,479	6,479	6,479	4,916	4,916	3,315	5,987	5,987	5,987	5,987	4,428	4,428	2,829
Caída de tensión con carga distribuida relacionada a V3f(*)	ΔV 10 ⁻³ cosφ = 0,7	[V/m/A]	4,155	3,599	3,599	3,599	2,480	2,480	1,240	4,155	3,599	3,599	3,599	2,480	2,480	1,240
	ΔV 10 ⁻³ cosφ = 0,75	[V/m/A]	4,424	3,831	3,831	3,831	2,632	2,632	1,316	4,424	3,831	3,831	3,831	2,632	2,632	1,316
	ΔV 10 ⁻³ cosφ = 0,8	[V/m/A]	4,690	4,061	4,061	4,061	2,781	2,781	1,391	4,690	4,061	4,061	4,061	2,781	2,781	1,391
	ΔV 10 ⁻³ cosφ = 0,85	[V/m/A]	4,952	4,289	4,289	4,289	2,928	2,928	1,464	4,952	4,289	4,289	4,289	2,928	2,928	1,464
	ΔV 10 ⁻³ cosφ = 0,90	[V/m/A]	5,210	4,512	4,512	4,512	3,070	3,070	1,535	5,210	4,512	4,512	4,512	3,070	3,070	1,535
	ΔV 10 ⁻³ cosφ = 0,95	[V/m/A]	5,459	4,728	4,728	4,728	3,205	3,205	1,602	5,459	4,728	4,728	4,728	3,205	3,205	1,602
ΔV 10 ⁻³ cosφ = 1	[V/m/A]	5,656	4,898	4,898	4,898	3,293	3,293	1,646	5,656	4,898	4,898	4,898	3,293	3,293	1,646	
Peso	p	[kg/m]	1,00	1,04	1,25	1,28	1,19	1,56	1,56	1,80	1,83	2,02	2,02	1,98	2,33	2,33
Carga calorífica		[kWh/m]	1,0	1,0	1,9	1,9	1,0	1,9	1,9	1,1	1,1	2,1	2,1	1,1	2,1	2,1
Grado de protección	IP		55	55	55	55	55	55	55	55	55	55	55	55	55	55
Pérdidas por efecto Joule con la corriente nominal	P	[W/m]	10,6	10,6	10,6	10,6	18,2	18,2	22,6	10,6	10,6	10,6	10,6	18,2	18,2	22,6
Temperatura ambiente mín. /MÁX.	t	[°C]	*-5/50	*-5/50	*-5/50	*-5/50	*-5/50	*-5/50	*-5/50	*-5/50	*-5/50	*-5/50	*-5/50	*-5/50	*-5/50	*-5/50
Grado de resistencia al impacto	IK		07	07	07	07	07	07	07	07	07	07	07	07	07	07

(*) **TRIFÁSICA:** $\Delta V_{3f} = \sqrt{3}/2 \times (R_t \cos\phi + X \sin\phi)$
 $\Delta V_{3f}(In) = I \times L \times \Delta V_{3f}$: (conociendo la corriente y longitud de la línea)
 $\Delta V_{3f}(In)\% = (\Delta V_{3f}(In) / U_e) \times 100$ (%)
Para calcular la ΔV1f (MONOFÁSICA) en la carga distribuida:
 $\Delta V_{1f} = 1/2 \times (2R_t \cos\phi + 2X \sin\phi)$
 $\Delta V_{1f}(In) = I \times L \times \Delta V_{1f}$: (conociendo la corriente y longitud de la línea)
 $\Delta V_{1f}(In)\% = (\Delta V_{1f}(In) / U_e) \times 100$ (%)

I = corriente operativa [A] Valores de carga distribuida por fase
L = longitud [m]

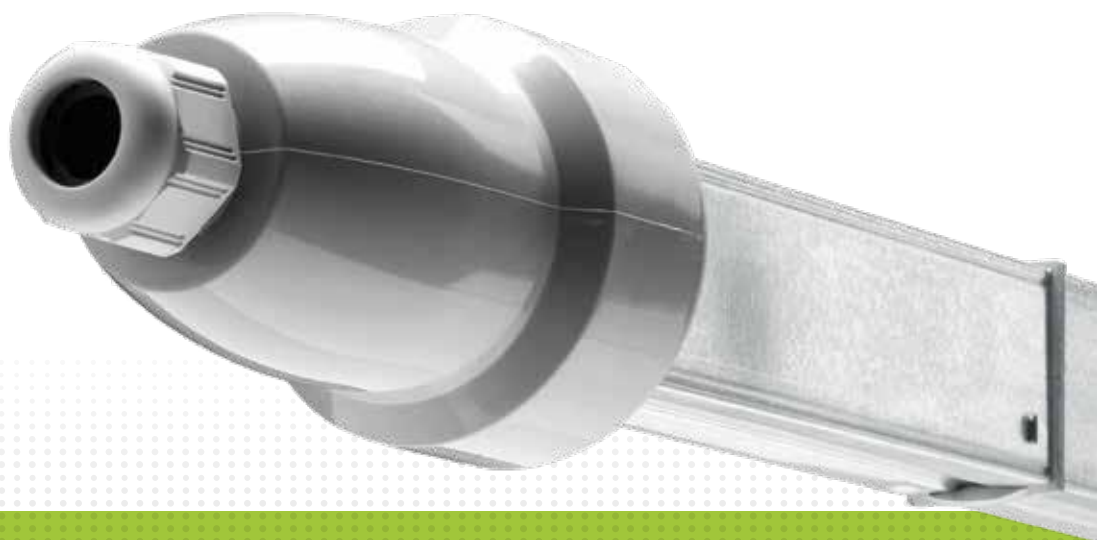
Protección contra cortocircuito (In ≤ 100 A).

Los sistemas de electrobarras de Legrand con una corriente nominal inferior o igual a 100 A están correctamente protegidos por medio de un MCB (Mini Circuit Breaker) con una corriente nominal inferior o igual a la de la electrobarra. Esta protección está garantizada hasta la capacidad de ruptura del MCB.

Producto que cumple completamente con el estándar: IEC 61439-6, CEI EN 61439-6 y RETIE

Programación de rango de temperatura según la temperatura ambiente

Temperatura ambiente [°C]	15	20	25	30	35	40	45	50	55	60
Kt factor	1.15	1.12	1.08	1.05	1.025	1	0.975	0.95	0.93	0.89



LBPLUS DATA

El nuevo sistema de electrobarras para control de iluminación

LBplus data, la nueva electrobarra concebida para distribución e iluminación en segmentos comerciales como Hoteles, Hospitales, Aeropuertos, Centros Comerciales, integra un BUS que puede ser usado para el control de la Iluminación.

GAMA

LBplus data puede ser usada para el control de la iluminación en segmentos terciarios e industrial al integrarlo con las soluciones de CONTROL DE ILUMINACIÓN DE LEGRAND y BTICINO, y usando los protocolos DALI y 1-10 V.

AHORRO DE ENERGÍA

Con **LBplus data** hay una reducción del consumo de energía generado por el uso de iluminación artificial (hasta 75%, según UNI EN 15193) y del desperdicio de energía, gracias al control automático de la iluminación.

REDUCCIÓN EN COSTOS OPERATIVOS

Los costos de mantenimiento y administración del sistema se reducen significativamente, ofreciendo un retorno económico a las inversiones en periodos entre 6 meses y 5 años.

CUMPLIMIENTO DE LOS ESTÁNDARES

Con **LBplus data**, se garantiza el cumplimiento de las Directivas EU sobre eficiencia energética para edificios nuevos y remodelados.

SOSTENIBILIDAD AMBIENTAL

Con la reducción del consumo de energía, también hay una reducción importante en la emisión de los gases contaminantes en la atmósfera.

Las fuentes de energía renovables no son el único medio para alcanzar los objetivos de sostenibilidad ambiental: el punto de partida es la reducción de los consumos actuales.

MISMOS DESEMPEÑOS Y ACCESORIOS

LBplus data tiene las mismas características eléctricas y mecánicas de la gama estándar. Puede distribuir corrientes nominales de 25 a 63 A y usar los mismos accesorios de instalación de LBplus.

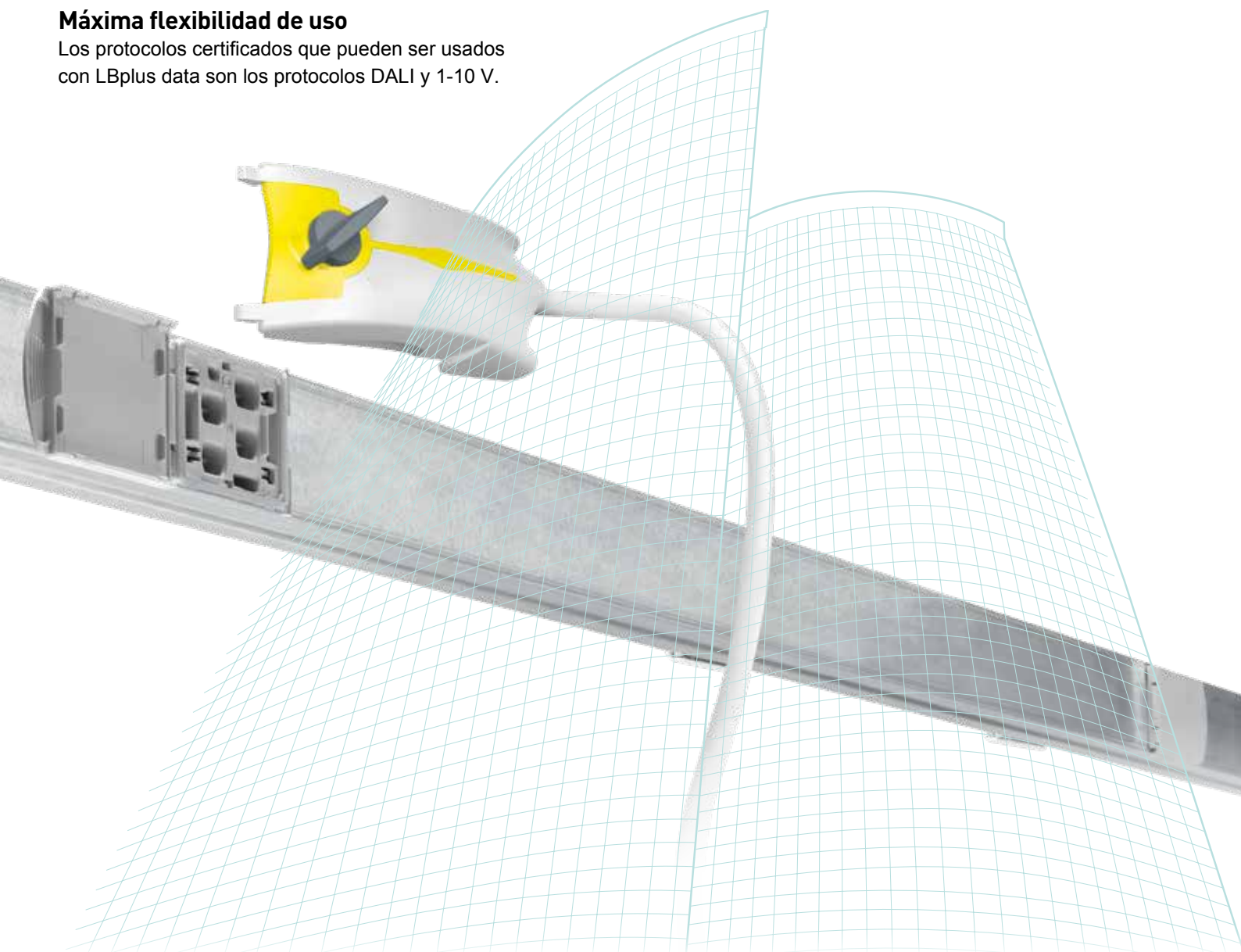
La característica particular de estas nuevas electrobarras es la presencia de dos conductores específicos, los cuales se pueden usar como BUSES de control de iluminación con sistemas de control de iluminación.

NUEVAS TOMAS DEDICADAS

LBplus data tiene nuevos conectores para distribuir la energía y para la conexión del BUS. Los conectores pueden ser usados para la conexión del control y de las lámparas, y así tener el sistema completo de control de iluminación.

Máxima flexibilidad de uso

Los protocolos certificados que pueden ser usados con LBplus data son los protocolos DALI y 1-10 V.



DALI TOTALMENTE FLEXIBLE

Todas las lámparas están conectadas a la misma salida del gateway DALI y se pueden administrar independientemente. También es posible administrar todas las lámparas de la misma manera (ON, OFF, atenuado) y crear subgrupos independientes. La principal ventaja es la extrema versatilidad y la flexibilidad de la configuración. Esta solución es apropiada para oficinas, centros comerciales, tiendas y áreas de exhibición, corredores de supermercados y en casos con control de iluminación específica y con requerimientos de flexibilidad de reconfiguración.

DALI BROADCAST

Todas las lámparas conectadas a la misma salida de interfaz DALI son controladas de la misma manera (ON, OFF, atenuado). Esto no permite que los drivers o balastos sean administrados separadamente, y pueden ser creados grupos de cableado con configuración simplificada. Las funciones de retroalimentación del sistema, se mantienen. Esta solución es apropiada para la instalación en almacenes o sistemas con corredores que no necesitan administración de subgrupos de lámparas o balastos individuales.

1-10V

Esta tecnología ofrece la posibilidad de ajustar los dispositivos de iluminación y dimmers usando una señal de tensión análogo entre 1 V, el mínimo nivel de luz, y 10 V, el máximo nivel de luz. El encendido y apagado de los dispositivos se realiza al ajustar la unidad de alimentación. Todas las lámparas conectadas a la misma salida del dimmer 1-10 V son administradas de la misma manera; no es posible tener subgrupos o administrar balastos independientemente. Esta solución es adecuada para la instalación en almacenes o sistemas con corredores que no necesitan la administración de subgrupos de lámparas o balastos individuales.

DALI es un estándar uniforme compartido por todo el sector de iluminación que define un tipo de interfaz para la comunicación digital entre los módulos de control y las unidades de alimentación electrónica. Incluido en los estándares EN 60929, se asegura el intercambio de unidades de alimentación electrónica de diferentes fabricantes. Para más información sobre el protocolo DALI visite el siguiente sitio web: www.dali-ag.org



Electrobarra LBplus data

In= 25-40-63 A



Empaque	Cat.Nos	TRAMOS RECTOS CON BUS DE DATOS					
		Tipo	In (A)	Longitud (m)	Conductores	Salidas	Peso (kg)
6	75160102D	LBD252	25	3	2	4	3.2
6	75160104D					3	3.1
6	75170102D	LBD254	25	3	4	4+4	3.2
6	75170104D					3+3	3.9
6	75180102D	LBD256	25	3	6	4+4	3.9
6	75180104D					3+3	3.9
6	75200102D	LBD402	40	3	2	4	3.7
6	75200104D					3	3.7
2	75200111D	LBD402	40	1.5	2	2	2.0
6	75220102D					LBD406	40
6	75220104D	3+3	4.8				
2	75220111D	LBD406	40	1.5	6	1+1	2.5
6	75240102D					LBD632	63
2	75240111D	1+1	2.5				

Unidad de alimentación

Le permite operar eléctricamente la línea LBplus a través de un cable.

Con abrazaderas para la conexión de los cables de cobre rígidos o flexibles y el terminal de cable

La unidad de alimentación final incluye la tapa final correspondiente.

Unidad de alimentación derecha + tapa final derecha

Unidad de alimentación izquierda + tapa final izquierda

La unidad de alimentación intermedia puede ser usada para operar la electrobarra desde el medio de la línea, reduciendo la caída de tensión al final de la línea y/o facilitando la instalación cuando el punto de suministro de energía está cerca del centro de la línea.

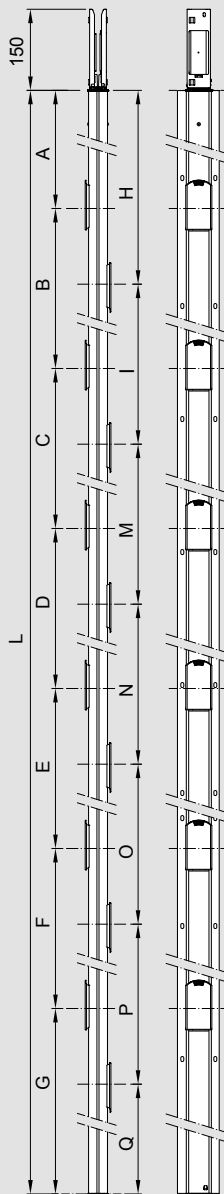
	In (A)	Conductores	Descripción	Peso (kg)
1	25	4	Unidad de alimentación derecha DR + tapa final der. DR	0.45
1	25	4	Unidad de alimentación izquierda IZ + tapa final izquierda IZ	1.2
1	25	4	Unidad de alimentación intermedia*	4.0
1	40	4	Unidad de alimentación derecha DR + tapa final derecha DR	0.9
1	40	8	Unidad de alimentación izquierda IZ + tapa final izquierda IZ	1.2
1	40	8	Unidad de alimentación intermedia*	4.15
1	63	4	DR unidad de alimentación + DR tapa final	0.9
1	63	4	IZ unidad de alimentación + IZ tapa final	1.2
1	63	4	Unidad de alimentación intermedia*	4.25

Nota: DR-Derecho, IZ-Izquierdo

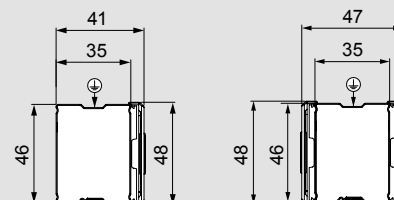
*Para cada unidad de alimentación intermedia se incluyen tapas finales (DR+IZ)

Acabados: LBplus data en versiones pintadas está disponible bajo pedido

Dimensiones



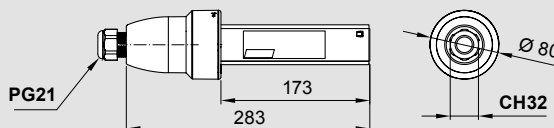
De acuerdo con el estándar IEC 61439-6
 Grado de protección IP55
 Resistencia de impacto IK07
 Corriente nominal In 25-40-63 A
 Tramos rectos del material:
 LB plus – TIPO A acero galvanizado,
 espesor 0.45 mm



	LBplus data							
	Salidas (en 1 lado)				Salida (en 2 lados)			
	2	2	3	4	1+1	2+2	3+3	4+4
L	1500	3000	3000	3000	1500	3000	3000	3000
A	255	1155	705	705	255	1155	705	705
B	900	1350	900	450	-	1350	900	450
C	-	-	900	900	-	-	900	900
D	-	-	-	450	-	-	-	450
E	-	-	-	-	-	-	-	-
F	-	-	-	-	-	-	-	-
G	345	495	495	495	1245	495	495	495
H	-	-	-	-	1145	1295	395	845
I	-	-	-	-	-	1350	900	450
M	-	-	-	-	-	-	900	900
N	-	-	-	-	-	-	-	450
O	-	-	-	-	-	-	-	-
P	-	-	-	-	-	-	-	-
Q	-	-	-	-	355	355	805	355

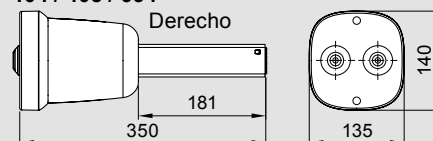
Dimensiones en mm

Unidad de alimentación 254

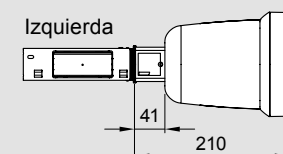


Sección del cable: máx. 6 mm²
 Diámetro del cable: mín. 12 mm
 máx. 18 mm

Unidad de alimentación 404 / 408 / 634



Sección del cable: mín. 6 mm²
 Diámetro del cable: máx. 25 mm²
 máx. 32 mm



Electrobarra LBplus data

In= 25-40-63 A

75221261D



75005014D



75005008D

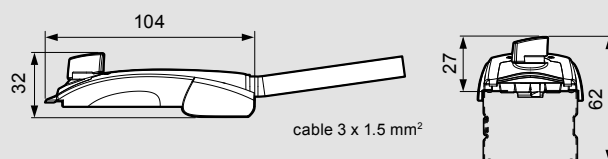
Material plástico auto-extinguible: prueba de hilo incandescente y V0 según UL94. Las cargas In: 10-16-25 A.

Empaque	Cat.Nos	Conectores de derivación solo con bus de datos	Peso (kg)
1	75005014D	Conector de 10 A DATA BUS con cable de 1 m D1-D2 H05VVF	0.16
1	75005064D	Conector de 16 A con BUS DALI con cable de 1 m D1-D2 FG7OM1	

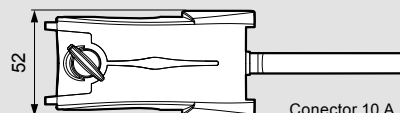
Empaque	Cat.Nos	Conectores de derivación de energía y datos	Peso (kg)
1	75005005D	Conector de 16 A con BUS DALI - cable de 1 m L1-N H05VVF	0.16
1	75005006D	Conector de 16 A con BUS DALI - cable de 1 m L1-N FG7OM1	
1	75005007D	Conector de 16 A con selección de fase y BUS DALI - cable de 1 m H05VVF	0.16
1	75005008D	Conector de 16 A con selección de fase y BUS DALI - cable de 1 m FG7OM1	

Dimensiones

Conector 10 A

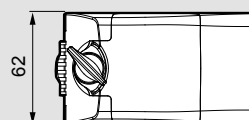
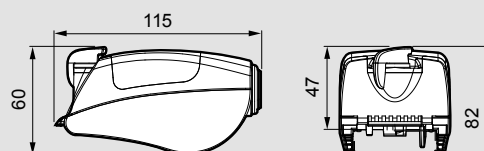


cable 3 x 1.5 mm²



Conector 10 A
L1 - N gris
L2 - N naranja
L3 - N azul
L - N2 magenta
D1 - D2 amarillo

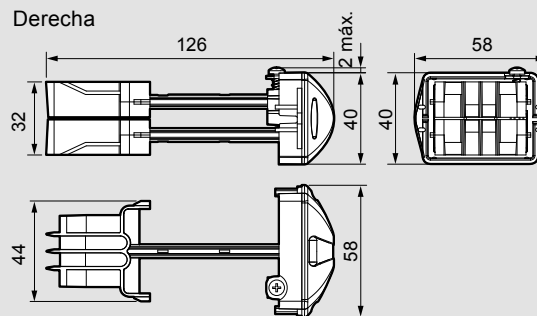
Conector 16 A



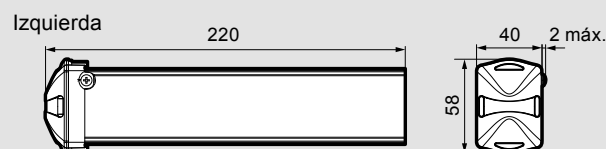
Sección de cable: mín. 1.5 mm²
máx. 2.5 mm²
Diámetro de cable: mín. 8 mm
máx. 13 mm

Tapa final (suministrada junto con la Unidad de Alimentación)

Derecha



Izquierda



Electrobarra LBplus data

Tabla de selección rápida

	Lado R Lado L	Lado R Lado L	Lado R Lado L	Lado R Lado L	Lado R Lado L	Lado R Lado L
	252 + DATA	254 + DATA	256 + DATA	402 + DATA	406 + DATA	632 + DATA
TRAMOS RECTOS TIPO A CON BUS						
Longitud de 3 m – 4 salidas (4+4 y 4+2 salidas)	75160102D	75170102D	75180102D	75200102D	75220102D	75240102D
Longitud de 3 m – 3 salidas (3+3 salida)	75160104D	75170104D	75180104D	75200104D	75220104D	
Longitud de 1-5 m – 2 salidas (1+1 salida)	75200111D	75220111D	75220111D	75200111D	75220111D	75240111D
UNIDADES DE ALIMENTACIÓN PARA BUS DE ENERGÍA Y DATOS						
Unidad de alimentación DR + tapa final DR	75161001D	75221001D	75221001D		75221001D	75241001D
Unidad de alimentación IZ + tapa final IZ	75201002D	75221002D	75221002D	75201002D	75221002D	75241002D
Unidad de alimentación central	75201151D	75221151D	75221151D	75201151D	75221151D	75241151D
CONECTORES DE DERIVACIÓN DE ENERGÍA Y DATOS						
Conector de 16 A con cable de 1 m L1-N + DATOS 5G1.5 (H05VVF)	75005005D	-	75005005D	75005005D	75005005D	75005005D
Conector de 16 A con cable de 1 m L1-N + DATOS 5G1.5 (FG7OM1)	75005006D	-	75005006D	75005006D	75005006D	75005006D
Conector de selección de fase + Conector de 16 A con cable de 1 m 5G1.5 (H05VVF)	-	75005007D	75005007D	75005007D	75005007D	75005007D
Conector de selección de fase + Conector de 16 A con cable de 1 m 5G1.5 (FG7OM1)	-	75005008D	75005008D	75005008D	75005008D	75005008D
CONECTORES DE DERIVACIÓN SOLO DATOS						
Conector de "solo DATOS" con cable de 1 m D1-D2 (H05VVF)	75005014D	75005014D	75005014D	75005014D	75005014D	75005014D
Conector de "solo DATOS" con cable de 1 m D1-D2 (FG7OM1)	75005064D	75005064D	75005064D	75005064D	75005064D	75005064D
SOPORTES						
Soporte de suspensión de 60 kg (LBplus – TIPO A)	75003000	75003000	75003000	75003000	75003000	75003000
Gancho para lámpara	75003001	75003001	75003001	75003001	75003001	75003001
Anillo	75003002	75003002	75003002	75003002	75003002	75003002
Pigtail para cadena	75003005	75003005	75003005	75003005	75003005	75003005
Soporte para canal de cable	75003006	75003006	75003006	75003006	75003006	75003006
Cable de acero de 5 m con abrazadera de bloqueo automático	75003008	75003008	75003008	75003008	75003008	75003008
Soporte con cable de acero de 3 m	75003009	75003009	75003009	75003009	75003009	75003009

Protección de cortocircuito ($I_n \leq 100$ A).

Los sistemas de electrobarras Zucchini de Legrand con una corriente nominal inferior o igual a 100 A están correctamente protegidos por medio de un MCB (Mini Circuit Breaker) con una corriente nominal inferior o igual a la de la electrobarra. Esta protección está garantizada hasta la capacidad de ruptura del MCB.

Producto que cumple completamente con el estándar: IEC 61439-6, CEI EN 61439-6 y RETIE

Programación de rango de temperatura según la temperatura ambiente

Temperatura ambiente[°C]	15	20	25	30	35	40	45	50	55	60
Kt factor	1.15	1.12	1.08	1.05	1.025	1	0.975	0.95	0.93	0.89

Coefficiente multiplicador de la corriente nominal para los valores de temperatura ambiente diferentes de 40 °C

Electrobarra LBplus data

Ficha técnica

Datos Técnicos LBplus 60 Hz			tipo A					
			252 data	254 data	256 data	402 data	406 data	632 data
Número de conductores vivos			2+2 data	4+2 data	6+2 data	2+2 data	6+2 data	2+2 data
Dimensión total de las electrobarras	LxH	[mm]	35 x 46	35 x 46	35 x 46	35 x 46	35 x 46	35 x 46
Corriente nominal	In	[A]	25	25	25	40	40	63
Tensión de servicio	Ue	[V]	690	690	690	690	690	690
Tensión de aislamiento	Ui	[V]	690	690	690	690	690	690
Frecuencia	f	[Hz]	60	60	60	60	60	60
Corriente nominal de corta duración (0,1 s)	Icw	[kArms]	-	2,2	2,2	-	2,7	2,7
Corriente de pico	Ipk	[kA]	-	3,3	3,3	-	4,1	4,1
Corriente pico de corta duración (0,1 s)	Icw	[kArms]	1,3	1,3	1,3	1,6	1,6	1,6
Corriente de pico monofásica	Ipk	[kA]	2,0	2,0	2,0	2,4	2,4	2,4
Límite térmico	I²t	[A²s x 106]	0,174	0,484	0,484	0,262	0,729	0,729
Resistencia de fase a 20 °C	R20	[mΩ/m]	4,761	4,761	4,761	3,190	3,190	1,595
Resistencia de la fase en condiciones térmicas	Rt	[mΩ/m]	5,656	5,656	5,656	3,802	3,802	1,901
Reactancia de fase a 60 Hz	X	[mΩ/m]	0,275	0,275	0,275	0,283	0,283	0,142
Impedancia de la fase	Z	[mΩ/m]	4,769	4,769	4,769	3,203	3,203	1,601
Resistencia del conductor de protección	RPE'	[mΩ/m]	1,695	1,695	1,695	1,695	1,695	1,695
Reactancia de la barra de protección a 60 Hz	XPE	[mΩ/m]	0,266	0,266	0,266	0,266	0,266	0,266
Resistencia del bucle de falla	Ro	[mΩ/m]	6,456	6,456	6,456	4,885	4,885	3,290
Reactancia del bucle de falla	Xo	[mΩ/m]	0,541	0,541	0,541	0,550	0,550	0,408
Impedancia del bucle de falla	Zo	[mΩ/m]	6,479	6,479	6,479	4,916	4,916	3,315
Caída de tensión con carga distribuida relacionada a V3f(*)	ΔV 10-3 cosφ = 0,7	[V/m/A]	4,155	3,599	3,599	2,864	2,480	1,240
	ΔV 10-3 cosφ = 0,75	[V/m/A]	4,424	3,831	3,831	3,039	2,632	1,316
	ΔV 10-3 cosφ = 0,8	[V/m/A]	4,690	4,061	4,061	3,212	2,781	1,391
	ΔV 10-3 cosφ = 0,85	[V/m/A]	4,952	4,289	4,289	3,381	2,928	1,464
	ΔV 10-3 cosφ = 0,90	[V/m/A]	5,210	4,512	4,512	3,545	3,070	1,535
	ΔV 10-3 cosφ = 0,95	[V/m/A]	5,459	4,728	4,728	3,700	3,205	1,602
	ΔV 10-3 cosφ = 1	[V/m/A]	5,656	4,898	4,898	3,802	3,293	1,646
Peso	p	[kg/m]	1,04	1,25	1,28	1,19	1,56	1,56
Carga calorífica		[kWh/m]	1,0	1,9	1,9	1,0	1,9	1,9
Grado de protección	IP		55	55	55	55	55	55
Pérdidas por efecto Joule en la corriente nominal	P	[W/m]	10,6	10,6	10,6	18,2	18,2	22,6
Temperatura ambiente mín./MÁX.	t	[°C]	-5/50	-5/50	-5/50	-5/50	-5/50	-5/50
Grado de resistencia al impacto	IK		*07	*07	*07	*07	*07	*07

(*) **TRIFÁSICA:** $\Delta V_{3f} = \sqrt{3}/2 \times (R_i \cos\phi + X \sin\phi)$
 $\Delta V_{3f}(In) = I \times L \times \Delta V_{3f}$: (conociendo la corriente y longitud de la línea)
 $\Delta V_{3f}(In)\% = (\Delta V_{3f}(In) / U_e) \times 100 (\%)$

Para calcular la **ΔV1f (MONOFÁSICA) en la carga distribuida:**

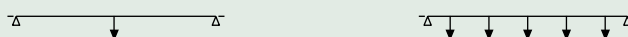
$\Delta V_{1f} = 1/2 \times (2R_i \cos\phi + 2X \sin\phi)$
 $\Delta V_{1f}(In) = I \times L \times \Delta V_{1f}$: (conociendo la corriente y longitud de la línea)
 $\Delta V_{1f}(In)\% = (\Delta V_{1f}(In) / U_e) \times 100 (\%)$

I = corriente operativa (A) L = longitud (m)

Valores de carga distribuida por fase

Tablas de cargas mecánicas permitidas

La tabla muestra los pesos máximos que pueden ser soportados para cargas concentradas y distribuidas.



LBplus data	Distancia entre los soportes	Carga concentrada	Carga distribuida	
	1.5 m	40 kg	50 kg/m	(75 kg)**
2 m	30 kg	30 kg/m	(60 kg)**	
3 m	20 kg	13 kg/m	(39 kg)**	

** Peso total de la carga distribuida



MINIBARRA (MS)

La solución compacta para la distribución de media potencia

ELECTROBARRA 63, 100 Y 160 A

Las electrobarras MS son la solución ideal para la distribución de energía en industrias medianas y pequeñas. Gracias a sus características y su gran cantidad de accesorios y cajas de derivación disponibles, la gama MS es la mejor opción para todas las aplicaciones de media potencia en el sector terciario o comercial. La gama MS es garantía de calidad y seguridad en la instalación.

GAMA

Las principales características de la gama MS son:

- velocidad, simplicidad y flexibilidad durante la instalación y el diseño de las líneas;
- Robustez, a pesar de los tamaños compactos;
- Disponibilidad de cajas de derivación con espacio interno hasta 16 módulos DIN;
- cumplimiento con el estándar IEC 61439-6 y RETIE;
- temperatura ambiente de referencia 40 °C.
- todo el sistema de electrobarras MS es "retardante al fuego" de conformidad con EN 60332-3.

AMPLIO RANGO DE CAJAS DE DERIVACIÓN

El rango de las cajas de derivación de la familia de la electrobarra MS es capaz de cumplir con todas las necesidades del cliente.

INSTALACIÓN SIMPLE

Las electrobarras y los accesorios hacen que el sistema pueda ser instalado muy fácilmente.

MATERIAL DE CALIDAD

Cada componente del sistema está hecho usando materiales de alta calidad, para cumplir con los requerimientos técnicos y de seguridad de los estándares normativos IEC. Durante cada periodo de proceso de manufactura, se presta máxima atención a cada uno de los elementos.

CONEXIÓN RÁPIDA Y SIMPLE

La conexión entre tramos rectos es simple y rápida. Con una sola operación, es posible obtener la conexión eléctrica y mecánica, asegurando al mismo tiempo un grado de protección IP40.

La aplicación de un empaque en la unión y una tapa para cada ventana (sin caja) ofrece la posibilidad de incrementar el grado de protección a IP55.



LABORATORIOS



FÁBRICAS PEQUEÑAS O MEDIANAS

Campos de instalación

La gama **MS** es ampliamente usada en laboratorios, pequeñas y medianas empresas, almacenes y en todas las aplicaciones terciarias o comerciales, donde existe una necesidad de distribución de energía eléctrica para sistemas de media potencia.

Accesorios de instalación



Unidad de alimentación intermedia



Empalme flexible



Cajas de derivación



Kits de IP55



Cajas de derivación

COMPONENTES Y ELEMENTOS ADICIONALES



Unidades de alimentación.

Tapa de unión: asegura el grado de protección IP55 de la unión.

Caja completa de derivación con terminales para cables de hasta 25 mm². Hechas de material plástico auto-extinguible, alta resistencia mecánica y resistencia a las corrientes estáticas. La caja puede ser conectada y desconectada cuando la electrobarra está energizada. Capacidades de 16 A a 32 A.

Dependiendo de los diferentes requerimientos de instalación, la gama de Legrand puede ofrecer varias soluciones técnicas:

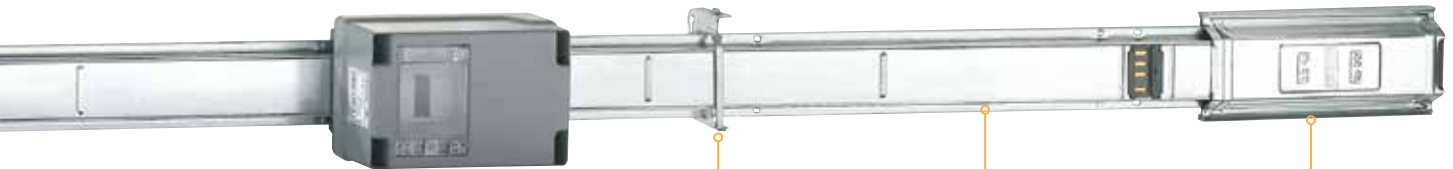
- a) ángulos de 90°: disponibles para realizar cambios de dirección horizontal y verticalmente. Permite hacer una conexión rápida, como con los tramos rectos. El estándar es el grado de protección IP40 (para alcanzar el IP55 es necesario incluir el accesorio específico);
- b) elementos tipo T y tipo X: disponibles por pedido para aplicaciones especiales;
- c) ángulo flexible: disponible para capacidades de 63 A, 100 A y 160 A, y permite cambios de dirección con ángulos diferentes de 90°, horizontal y vertical;
- d) tramos rectos con barrera cortafuegos (interna + externa). Estos elementos (usados cuando se necesita pasar a través de las paredes resistentes al fuego) han sido probados en los laboratorios (de acuerdo con los estándares DIN 4102-

9 y EN 1366-3) para confirmar que si es correctamente instalado pueden mantener las propiedades intrínsecas de resistencia al fuego de la pared;

e) Instalación vertical (suministro en ducto vertical)*

tramos rectos con bloqueo de barra: cuando la electrobarra es instalada verticalmente (suministro con ducto vertical) estos elementos están equipados en un dispositivo que previene el deslizamiento de los conductores debido al peso de la porción de la columna sobre ella. Este tipo de elemento se requiere cada 10 m de columna.

* Para cotizaciones, por favor contacte a Legrand



Soporte de fijación de pared o soporte para conectar un soporte angular.

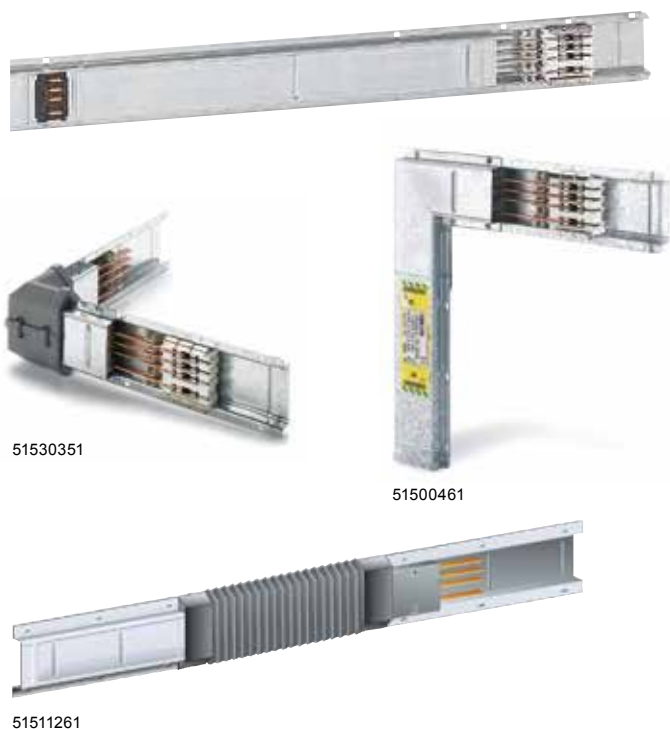
Tramos rectos, con ventanas de derivación cada 1000 mm de ambos lados.

Tapa final: completa la instalación de las líneas y garantiza el grado de protección IP55 de la línea.



Electrobarra MS 63, 100, 160 A

Tramos rectos y Unidades de alimentación



51530351

51500461

51511261

Estándar de referencia: IEC 61439-6

Temperatura de referencia: 40 °C

Grado de Protección: IP 40/55

Espesor: 0.8 mm;

Dimensiones: 39x97 mm;

N° de conductores: 4 con la misma sección 3P+N

Conductor «retardante a la llama» en cumplimiento con EN 60332-3

Separación entre los conductores por medio de aisladores de plástico reforzados con 20% de fibra de vidrio, que garantiza un grado de V1 auto-extinguible (según UL94) y conforme con la prueba de hilo incandescente según IEC 60695-2-10

Empaque	Cat.Nos		Unidades de alimentación	
	MS63 (63 A)	MS100 (100 A)	Descripción	Tipo
2	51511051	51511051	Cabezal	Derecha
2	51511052	51511052		Izquierda
1	51511151	51511151	Intermedia	
MS160 (160 A)				
1	51521051		Cabezal	Derecha
1	51521052			Izquierda
1	51521151		Intermedia	

Nota: DR-Derecha, IZ-Izquierda

Empaque	Cat.Nos			L (m)	Salidas
	MS63 (63A)	MS100 (100A)	MS160 (160A)		
1	51530101	51510101	51520101	3	3+3
1	51530116	51510116	51520116	2	2+2
1	51530115	51510115	51520115	1.5	1+1
1	51530114	51510114	51520114	1	1+1
1	51530112	51510112	51520112	<1.5	*
1	51530113	51510113	51520113	>1.5	*

Empalme flexible (Ángulo) – IP55

	MS63	MS100	MS160	
1	51511261	51511261	51521261	Empalme flexible

Ángulos - IP55

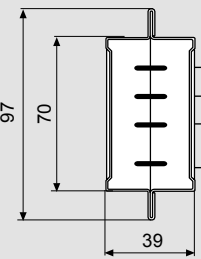
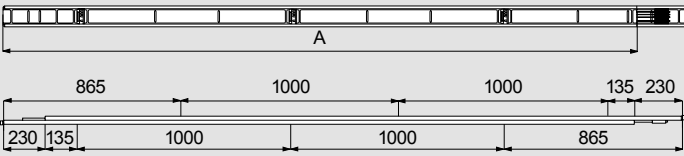
	MS63	MS100	MS160	Tipo	
1	51530351	51500361	51520351	Horizontal	Derecha
					Izquierda
1	51530361	51500362	51520361	Vertical	Derecha
					Izquierda

*Las salidas se definen de acuerdo con la longitud del tramo

Electrobarra MS 63, 100, 160 A

Componentes y unidades de alimentación

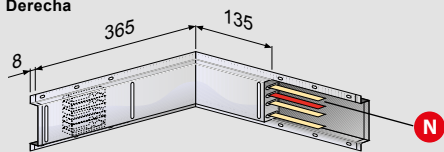
Dimensiones



In (A)	Referencia ítem	A (m)	Peso(kg)
63	51530101	3	7.890
	51530116	2	5.260
	51530115	1.5	3.945
	51530114	1	2.630
	51530112	< 1.5	-
100	51530113	> 1.5	-
	51510101	3	7.890
	51510116	2	5.260
	51510115	1.5	3.945
	51510114	1	2.630
160	51510112	< 1.5	-
	51510113	> 1.5	-
	51520101	3	9.290
	51520116	2	6.190
	51520115	1.5	4.645
160	51520114	1	3.100
	51520112	< 1.5	-
	51520113	> 1.5	-

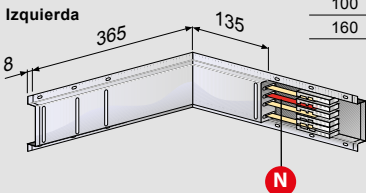
Ángulo horizontal

Derecha



In (A)	Derecha	Izquierda	Peso (kg)
63	51530351	51530361	1.600
100	51500361	51500362	1.600
160	51520351	51520361	2.600

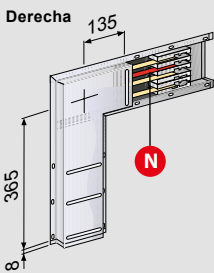
Izquierda



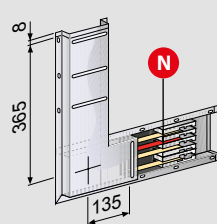
Las ángulos DR y IZ son diferentes en la posición del bloque de unión.

Ángulo vertical

Derecha

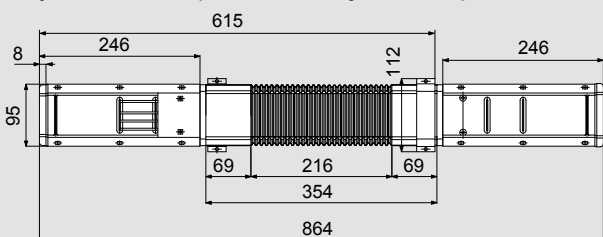


Izquierda

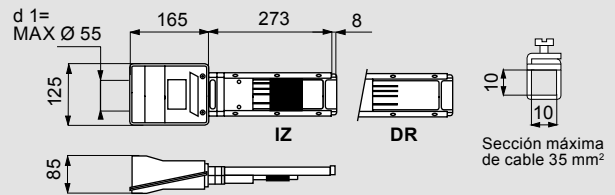


In (A)	Derecha	Izquierda	Peso (kg)
63	51530451	51530461	1.600
100	51500461	51500462	1.700
160	51520451	51520461	2.700

Empalme flexible (Ref. 51511261 y 51521261)

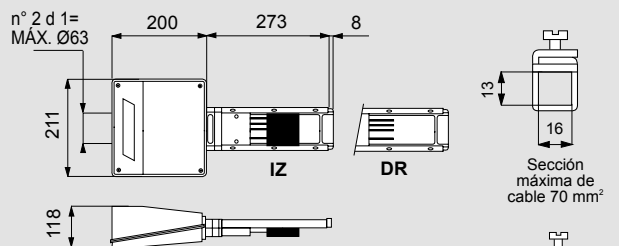


MS63 - MS100



Referencia ítem	Peso (kg)
51511051 (RH)	1.732
51511052 (LH)	1.874

MS160

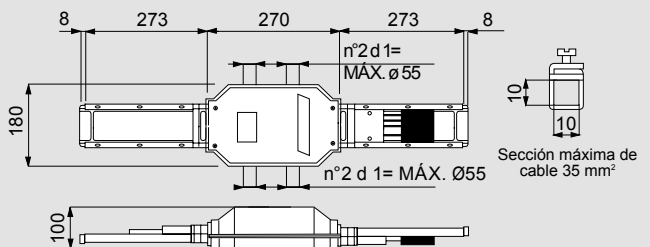


Referencia ítem	Peso (kg)
51521051 (RH)	2.218
51521052 (LH)	2.360

Las versiones con seccionador están también disponible por encargo

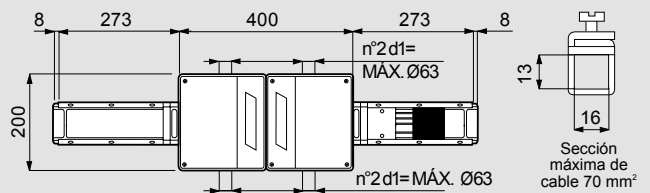
Unidad de alimentación intermedia

MS63 - MS100



Referencia ítem	Peso (kg)
51511151	3.500

MS160



Referencia ítem	Peso (kg)
51521151	5.000

Electrobarra MS 63, 100, 160 A

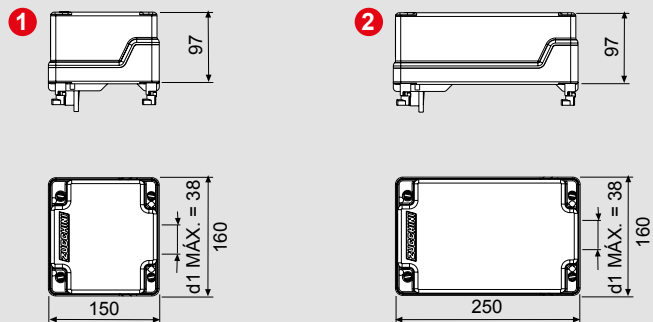
Cajas de derivación



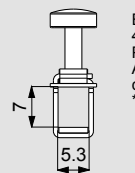
Empaque	Cat.Nos	Cajas de derivación	In (A)
1	51515071	1 Tipo y descripción 1 Vacía con espacio para 4 módulos de riel DIN	32
1	51515076*	1 Con portafusibles CH10 (10.3x38 mm)	32
1	51515077*	1 Con portafusibles D01	16
1	51515078*	1 Con portafusibles D02	32
1	51515072	1 Con espacio para 4 módulos de riel DIN	32
1	51515073	2 Vacía con espacio para 8 módulos de riel DIN	32
1	51515074	2 Vacía con espacio para 4 módulos de riel DIN (versión larga)	32
1	51515075	2 con espacio para 8 módulos de riel DIN (versión larga)	32

* Fusibles no suministrados

Dimensiones



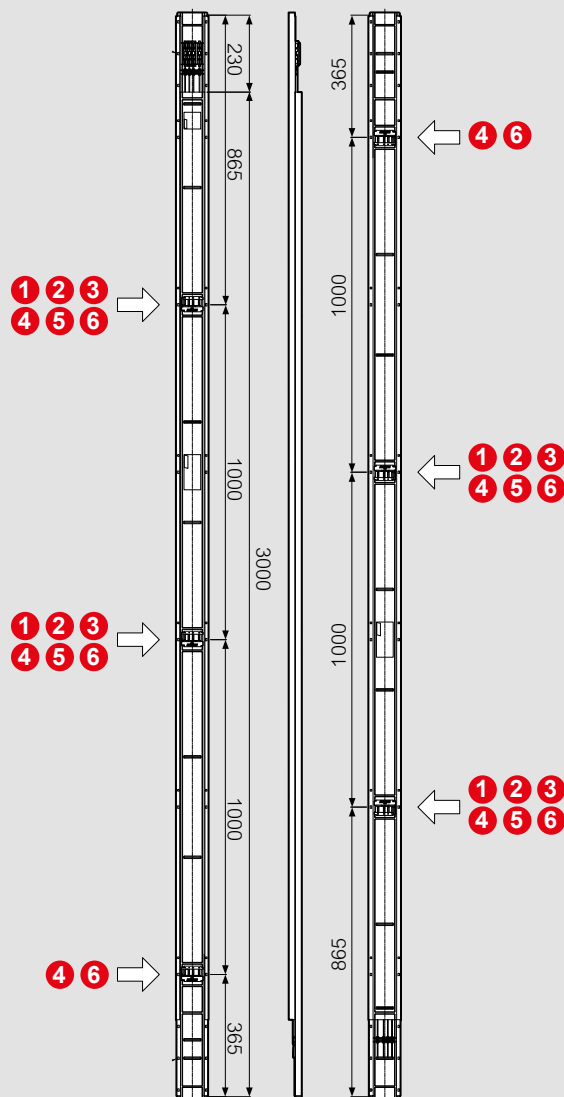
Referencia Item	Peso (kg)
51515071	0.680
51515076	0.680
51515077	0.950
51515078	0.950
51515072	0.730
51515073 *	0.930
51515074 *	0.960
51515075 *	0.990



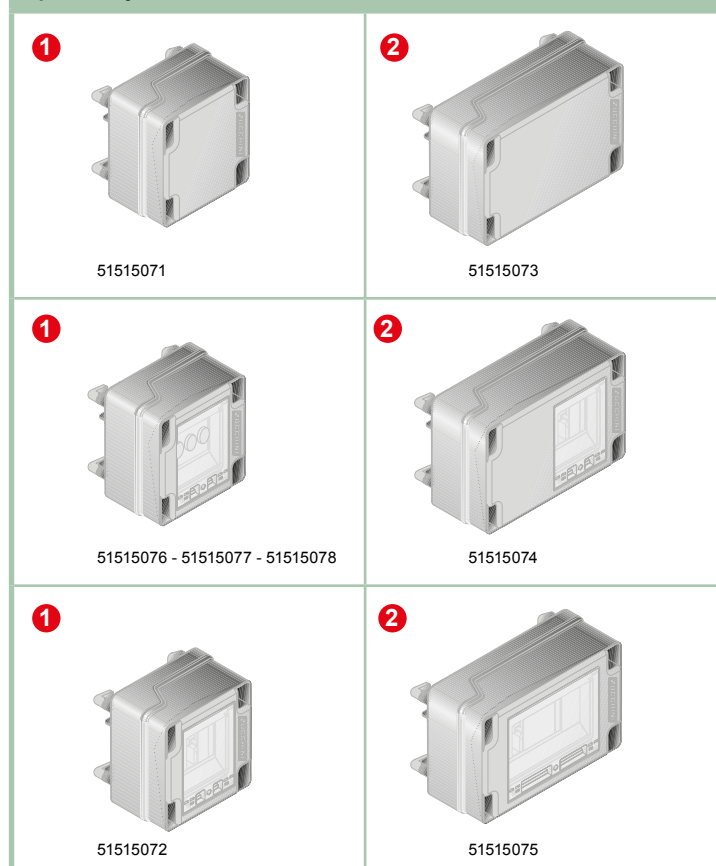
Sección máxima de cable 16 mm²

Energía soportada
400.000 A²s
Pérdida de energía 10 W
Aislamiento total de la
caja de derivación
* Pérdida de energía 16 W

Tipos de cajas instalables



Tipo de cajas de derivación



Electrobarra MS 63, 100, 160 A

Cajas de derivación



51515051



51515052



51515056



51515058



51515067

Empaque	Cat.Nos	Cajas de derivación con seccionamiento en la tapa	In (A)
2	51515051*	3 Con portafusibles CH10 (10.3x38 mm)	16
2	51515052*	4 Con portafusibles CH14 (14x51 mm)	50
1	51515057	5 Con tapa transparente	63
1	51515056	5 Con tapa transparente y ventana con bisagras (4 módulos)	63
1	51515067	5 Con ventana con bisagras (7 módulos)	63
1	51515058	6 Con ventana con bisagras (16 módulos)	63

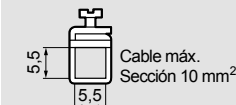
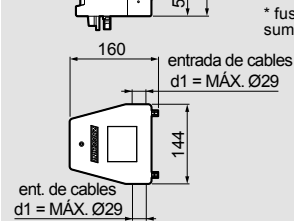
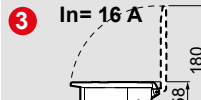
* Fusibles no suministrados

Tipo de cajas de derivación

3		5	
	51515051		51515057
4		5	
	51515052		51515056
6		5	
	51515058		51515067

Dimensiones

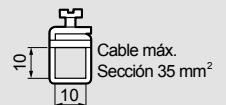
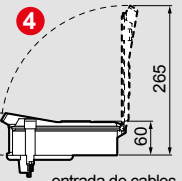
Art. 51515051



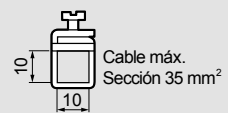
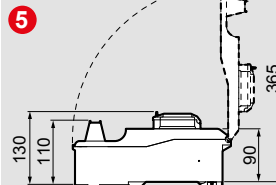
Referencia Item	Peso (kg)
51515051	0.908
51515052	0.908

* fusibles no suministrados

Art. 51515052 In= 50 A



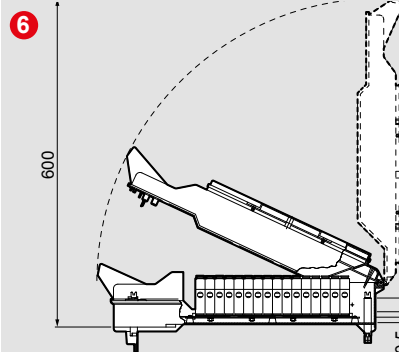
In= 63 A



Referencia Item	Peso (kg)
51515057	1.100
51515056	1.200
51515067	1.100

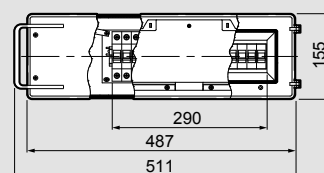
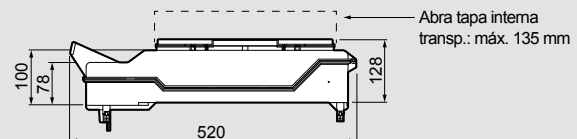
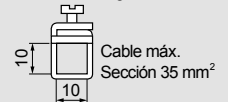
Energía soportada 400.000 A²S
Pérdida de energía 20 W

In= 63 A



Referencia Item	Peso (kg)
51515058	2.500

Energía soportada 400.000 A²S
Pérdida de energía 20W



Electrobarra MS 63, 100, 160 A

Cajas de derivación



51501351



51002002



51500161

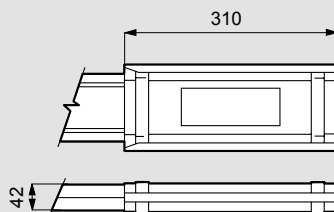


51500160

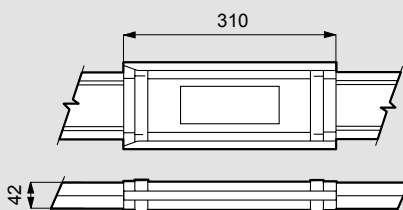
Empaque	Cat.Nos	Accesorios de instalación
1	51501351	Tapa final
5	51500161	Tapa de unión IP55 (un conjunto para cada unión)
12	51500160	Tapa de unión IP55 (6 por cada tramo recto de 3m)
10	51002002	Soporte de suspensión (1 soporte por cada 2 metros)

■ Dimensiones

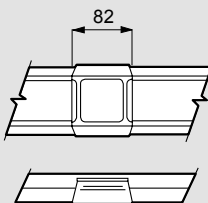
Tapa final 51501351



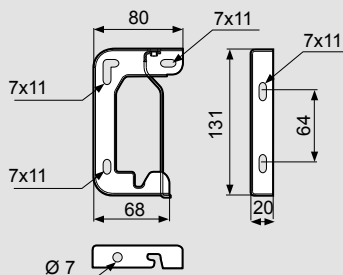
Tapa de empalme IP55 51500161



Tapa de para la ventana de derivación 51500160



Soporte de suspensión 51002002



Electrobarra MS

Ficha técnica

Tramos rectos

Los componentes y las características de los tramos rectos MS son:

- Carcasa fabricada en acero galvanizado de calidad con un espesor de metal laminado que permite su uso como conexión de protección a tierra (PE) y asegura la continuidad eléctrica durante su montaje sin accesorios adicionales;
- Dimensiones totales de la electrobarra: 39 x 97 mm;
- Número de conductores: 4 con la misma sección 3P+N disponible para capacidades de 63 A, 100 A y 160 A;
- Separación entre conductores mediante el uso de dispositivos aislantes plásticos, reforzado con 20% de fibra de vidrio, que permite asegurar un grado de auto-extinguibilidad V1 (según UL94) y cumple con el ensayo de filamento incandescente de acuerdo con la norma IEC 60695-2-10;
- Salidas de derivación con una distancia constante de 1 m del centro en ambos lados de la electrobarra (3+3 ventanas cada 3m) configurados para ser conectados a cajas de derivación;
- Un bloque de unión eléctrica, con contactos de cobre enchapados en plata para conectar automáticamente partes activas y la protección a tierra. La conexión entre dos tramos rectos es rápida; con una sola operación, es posible tener una conexión eléctrica y mecánica; al mismo tiempo, garantizando un grado de protección IP40. La mejora a IP55 se obtiene fácilmente agregando cubiertas de unión y cubiertas de salidas de derivación. Toda la electrobarra es retardante a la llama, en cumplimiento con la norma IEC 60332-3.

Soporte de fijación

Para fijar la barra a la estructura del edificio, directamente o con soportes de pared, es necesario usar un soporte que sirva como un collar alrededor de la electrobarra. El soporte tiene agujeros para encajar fácilmente con los soportes disponibles.

Cajas de derivación

Usadas para conectar y energizar cargas monofásicas y trifásicas hasta 63 A. Sus características incluyen:

- El contacto PE (conexión de protección a tierra) es el primero en hacer una conexión eléctrica cuando se inserta la caja en el la salida o ventana y es el último en desconectarse cuando se retira.
- Cumplimiento con todos los componentes plásticos aislantes de acuerdo con el ensayo de hilo incandescente (IEC 60695-2-10) con un grado de autoextinguibilidad V1 (UL94).
- Grado de protección estándar IP55 sin utilizar accesorios adicionales.
- Se pueden insertar y retirar cuando la electrobarra esté energizada y cuando el accesorio está bajo carga hasta una capacidad de 32 A.
- Estas cajas están disponibles en una amplia gama de versiones:
- Cajas vacías de 63 A (solamente con tablero de terminales para conectar los cables), con un riel DIN interno y una puerta transparente.
- 16 A - disponible con un conjunto de tres portafusibles cilíndricos (10,3x38 mm);
- 16/32 A - disponible con un conjunto de tres portafusibles cilíndricos - DIAZED (D01: 16 A; D02: 32 A);
- 50 A - disponible con portafusibles cilíndricos (14x51 mm);
- 63 A - disponible con módulo 4-7-16 DIN.
- 16 a 63 A - disponible con un dispositivo de desconexión.

Unidad de alimentación

Permite energizar eléctricamente la línea MS a través de cables. La instalación se lleva a cabo con una conexión de unión rápida como la realizada en los tramos rectos. Las unidades de alimentación poseen terminales para la conexión de cables de cobre flexibles para las secciones de hasta 35 mm² para la unidad de alimentación de 63/100 A y 70 mm² para la unidad de alimentación de 160 A. El punto de entrada para el cable se ubica al extremo de la unidad de alimentación. La línea MS ofrece también unidades de alimentación centrales y cajas de suministro de energía con un conmutador-interruptor que permite seleccionar la línea completa para realizar operaciones de mantenimiento o cambios en el trazado, si es necesario.

- **Tapa final** La tapa final asegura el grado de protección IP55 al extremo de la línea.

Minibarra (MS)			63	100	160	
Número de conductores vivos			4	4	4	
Dimensión total de las electrobarras	LxH	[mm]	39x97	39x97	39x97	
Corriente nominal	In	[A]	63	100	160	
Tensión de operación	Ue	[V]	750	750	750	
Tensión de aislamiento	Ui	[V]	750	750	750	
Frecuencia	f	[Hz]	60	60	60	
Corriente nominal de corta duración (0,1 s)	Icw	[kAms]	3,5	5	5,5	
Corriente de pico	Ipk	[kA]	5,25	10	10	
Límite térmico	It	[A ² x106]	1,23	2,50	3,03	
Resistencia de fase a 20 °C	R20	[mΩ/m]	1,250	0,837	0,478	
Resistencia de la fase en condiciones térmicas	Rt	[mΩ/m]	1,445	1,078	0,650	
Reactancia de fase a 60 Hz	X	[mΩ/m]	0,439	0,296	0,296	
Impedancia de la fase	Z	[mΩ/m]	1,325	0,888	0,562	
Resistencia del conductor de protección	RPE	[mΩ/m]	0,857	0,857	0,857	
Reactancia de la barra de protección a 60Hz	XPE	[mΩ/m]	0,108	0,122	0,122	
Resistencia del bucle de falla	Ro	[mΩ/m]	2,110	1,690	1,340	
Reactancia del bucle de falla	Xo	[mΩ/m]	0,547	0,419	0,419	
Impedancia del bucle de falla	Zo	[mΩ/m]	2,180	1,741	1,404	
Caída de tensión con carga distribuida relacionada a V3f(*)	k	$\Delta V 10^{-3} \cos \varphi = 0,7$	[V/m/A]	1,148	0,837	0,577
		$\Delta V 10^{-3} \cos \varphi = 0,75$	[V/m/A]	1,190	0,870	0,592
		$\Delta V 10^{-3} \cos \varphi = 0,8$	[V/m/A]	1,229	0,901	0,604
		$\Delta V 10^{-3} \cos \varphi = 0,85$	[V/m/A]	1,264	0,929	0,614
		$\Delta V 10^{-3} \cos \varphi = 0,90$	[V/m/A]	1,292	0,952	0,619
		$\Delta V 10^{-3} \cos \varphi = 0,95$	[V/m/A]	1,308	0,967	0,615
		$\Delta V 10^{-3} \cos \varphi = 1$	[V/m/A]	1,251	0,934	0,563
Peso	p	[kg/m]	2,0	2,5	2,8	
Carga calorífica		[kW/h/m]	1,64	1,64	1,64	
Grado de protección	IP		40/55	40/55	40/55	
Pérdidas por efecto Joule en la corriente nominal	P	[W/m]	17,21	32,34	49,93	
Temperatura ambiente min./MAX.	t	[°C]	*-5/50	*-5/50	*-5/50	
Grado de resistencia al impacto	IK		7			

(*) **TRIFÁSICA:** $\Delta V3f = \sqrt{3}/2 \times (R_t \cos \varphi + X \text{ sen} \varphi)$
 $\Delta V3f(I_n) = I \times L \times \Delta V3f$: (conociendo la corriente y longitud de la línea)
 $\Delta V3f(I_n)\% = (\Delta V3f(I_n) / U_e) \times 100$ (%)

Para calcular la **$\Delta V1f$ (MONOFÁSICA) en la carga distribuida:**
 $\Delta V1f = 1/2 \times (2R_t \cos \varphi + 2X \text{ sen} \varphi)$
 $\Delta V1f(I_n) = I \times L \times \Delta V1f$: (conociendo la corriente y longitud de la línea)
 $\Delta V1f(I_n)\% = (\Delta V1f(I_n) / U_e) \times 100$ (%)

I = corriente de operación (A)

L = longitud (m)





MEDIA POTENCIA (MR)

Desempeño y funcionalidad en Media Potencia

GAMA

ELECTROBARRAS DESDE 160 HASTA 1000 A

MR (Medium Range: Media Potencia) La gama MR de la línea Zucchini es la solución ideal para la distribución de energía en medianas y grandes industrias, y para redes de suministro eléctrico en edificios comerciales y de servicio (bancos, empresas de seguros, centros comerciales y de negocios, etc.)

Las principales características de la gama MR son:

- Velocidad, simplicidad y flexibilidad durante la instalación y el diseño de las líneas;
- Disponibilidad en varios tamaños: desde 160 A hasta 1000 A con conductores de aleación de aluminio, y desde 250 A hasta 1000 AL con conductores de cobre 99.9% electrolíticos;
- cumplimiento del estándar IEC 61439-6 y RETIE;
- Temperatura ambiente de referencia 40 °C.

AMPLIA GAMA DE CAJAS DE DERIVACIÓN

El rango de las cajas de derivación de la familia de electrobarras MR cumple con todas las necesidades del cliente. Disponibilidad de una amplia selección de cajas de derivación desde 16 A hasta 1000 A con la posibilidad de alojar dispositivos de protección tales como fusibles, mini interruptores (MCBs) TX,³ DX,³ e interruptores de caja moldeada (MCCBs) DPX.³

MATERIAL DE CALIDAD

Cada componente del sistema está fabricado usando materiales de alta calidad, en cumplimiento con los requerimientos técnicos y de seguridad de los estándares. Durante cada etapa del proceso de manufactura, se presta máxima atención a cada uno de los elementos.

SOLIDEZ Y FUNCIONALIDAD

El sistema de electrobarras MR garantizan una máxima funcionalidad del sistema gracias al diseño de los componentes, que permiten facilidad de instalación, y las características de construcción que hacen que las electrobarras MR sean los más fuertes en el mercado.

MÁXIMA VENTAJA EN DISTRIBUCIÓN

La gama MR tiene más ventajas en aplicaciones de Data Center y en instalaciones verticales, ya que no requieren elementos de bloqueo de la electrobarra o elementos de expansión térmica. El monoblock que distingue la gama MR compensa la expansión térmica de los conductores.

Aplicaciones

Las aplicaciones típicas donde las electrobarras MR se pueden usar son:

- industria,
- edificios,
- hospitales,
- data centers,
- centros comerciales...

...y en cualquier lugar, donde exista la necesidad de distribución de energía (hasta 1000 A).



EDIFICIOS DE GRAN ALTURA



DATA CENTER



INDUSTRIAS

Accesorios de instalación



Unidad de alimentación



Conectores a tablero



Ángulo horizontal



Ángulo vertical



Tapa final



Tapa de ventana de derivación



Caja de derivación

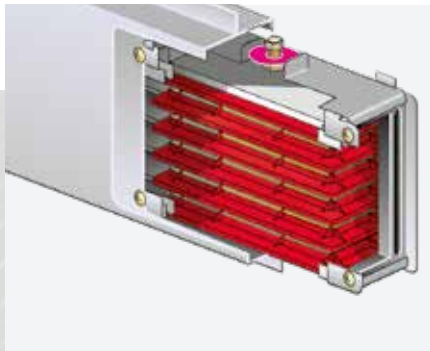


Caja de derivación para MCB's

PRINCIPALES CARACTERÍSTICAS

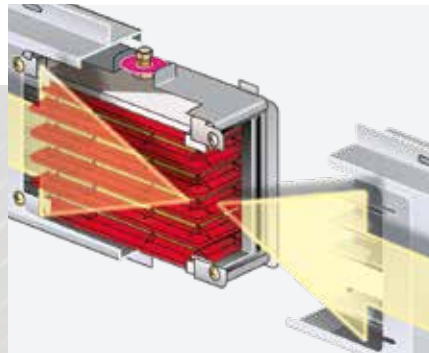
MONOBLOCK PRE-ENSAMBLADO

Todos los componentes de enlace (tramos rectos, ángulos, etc.) cuentan con un monoblock pre-ensamblado que aumenta considerablemente la velocidad de instalación del sistema y hace más fácil las operaciones de transporte y almacenamiento.



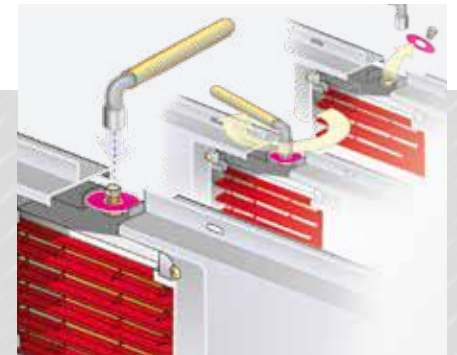
INSTALACIÓN EXTREMADAMENTE RÁPIDA

El monoblock y la tuerca fusible permiten una instalación muy rápida de toda la línea.



MONOBLOCK DINAMOMÉTRICO

Apretar la tuerca fusible en el monoblock hasta que la cabeza se quiebre para conectar los elementos eléctricamente. El quiebre de la cabeza del perno garantiza una seguridad y confiabilidad duradera. La conexión no necesita mantenimiento. En caso de una intervención futura en la línea, el monoblock debe volver a apretarse utilizando la segunda cabeza del perno con una llave dinamométrica en los valores predeterminados: 34 Nm (hasta 315 A Al / 400 A Cu) o 85 Nm (hasta 1000 A Al o 1000 A Cu).



BRIDAS DE CONEXIÓN

Si el monoblock ha sido apretado de forma incorrecta, la cabeza de la tuerca fusible evitará que el acople mecánico se cierre. Las bridas de conexión y los sellos sirven como protección para el elemento durante su transporte y aseguran su grado de protección, así como también su rigidez mecánica al momento de su instalación.



GRADO DE PROTECCIÓN

El sistema de electrobarras MR tiene un grado de protección estándar IP55.



EXCELENTE RESISTENCIA AL FUEGO

La línea MR tiene elementos que cuentan con una barrera cortafuego (S120 según IEC EN 1366) y estructuras que garantizan que la línea continúe funcionando en caso de incendio (E120 según IEC EN 1366). La carga de fuego de la línea MR es extremadamente baja comparada con la cantidad de materiales plásticos necesitados para aislar los cables de la misma capacidad de corriente.



DE LA GAMA MR

PRUEBA DE HILO INCANDESCENTE

Todos los materiales plásticos son resistentes y cumplen con la prueba de hilo incandescente. (IEC EN61439-6).

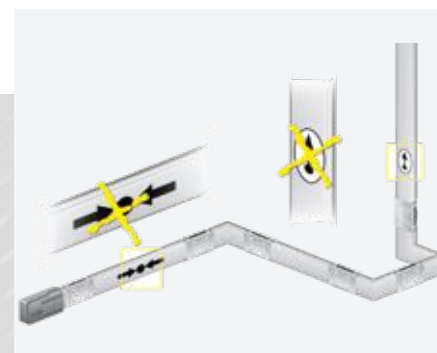
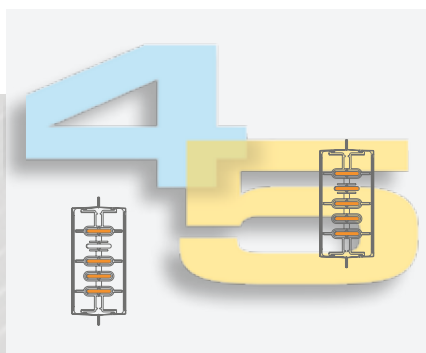
VERSIONES

El símbolo MR indica una electrobarra con 4 conductores con una sección transversal equivalente (3L+N), y la carcasa actúa como el conductor a tierra de protección (PE).; la línea MRf (full) tiene 5 conductores con igual sección transversal. (3L+N+PE o FE). La línea MR esta disponible también a pedido en una versión pintada (el color RAL a ser definido por el cliente).

*MR/MRf 800 A Al es pintado con RAL 7035

SIMPLE Y CONFIABLE

La conexión "monoblock" de la línea MR puede compensar cualquier expansión por calor que afecte a los conductores, evitando la necesidad de insertar elementos de expansión especiales, incluso en sistemas considerablemente largos. Si la línea MR se instala verticalmente (redes de suministro eléctrico con conductores verticales) no hay necesidad de instalar unidades de barras axiales, porque el monoblock evita que se deslicen los conductores.



MÁXIMA RESISTENCIA

La gama MR ha sido diseñada y fabricada para ambientes industriales exigentes. El grado de impacto-resistencia de la caja que aloja esta línea es el máximo indicado en IEC EN60068-2-62: IK10.

CLASIFICACIÓN DE ALUMINIO Y COBRE

Al	160	250	315	400	500	630	800	1000 A
Cu	-	250	315	400	-	630	800	1000 A



COMPONENTES Y ELEMENTOS ADICIONALES



Unidades de alimentación.

Tapa de unión pre-
instalada sobre los
elementos.

Caja de derivación completa con los terminales para los cables de hasta 25 mm. Hecha de material plástico auto-extinguible, asegura la alta resistencia mecánica y resistencia a las corrientes estáticas. Las cajas de tipo plug-in se pueden insertar y remover cuando está energizada la electrobarra.

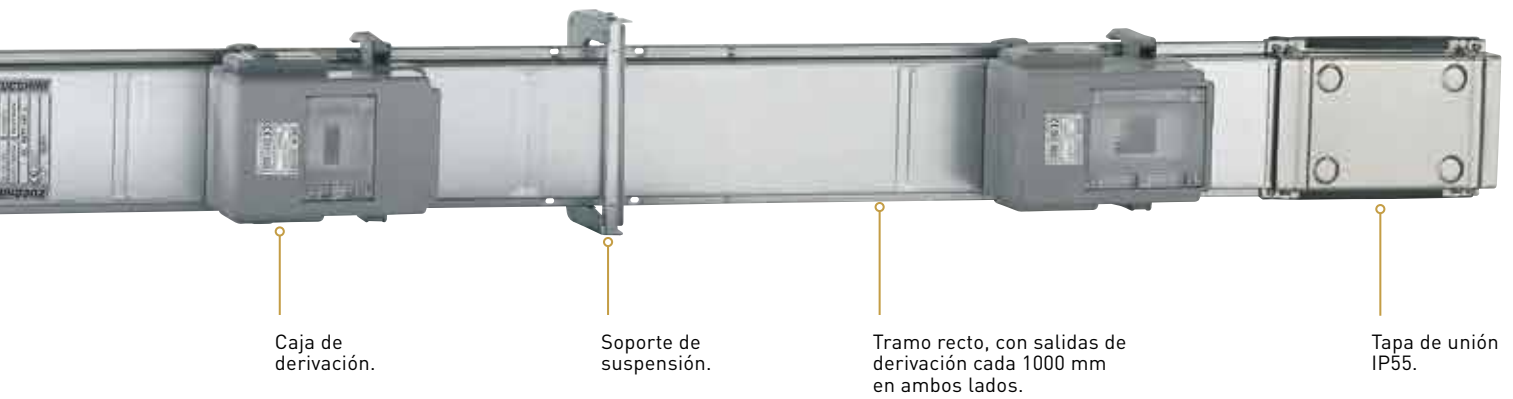
Dependiendo de los diferentes requerimientos de instalación, Legrand puede ofrecer varias soluciones técnicas:

- a) Ángulos: disponibles para realizar cambios de dirección, tanto horizontales como verticales. Existe una conexión rápida, como en la de los tramos rectos. El grado de protección estándar es IP55.
- b) Elementos tipo T y tipo X, ángulos dobles tipo Z disponibles. El grado de protección estándar es IP55.
- c) Tramos rectos con barrera contra fuego (interna + externa) S120 (certificado para 120 min.) Probado en laboratorios (en cumplimiento con las normas DIN 4102-9 y EN 1366-3) que confirman que, de instalarse correctamente, pueden mantener las propiedades ignífugas intrínsecas del muro.

- d) Tramos rectos con 5 salidas de derivación en un lado; son ideales para redes de suministro eléctrico con conductores verticales o segmentos con un gran número de derivaciones;
- e) Tramos rectos con salidas 5+5 en dos lados; son ideales para soluciones de data center;
- f) Tramos rectos sin salidas, usados solo para transporte de energía.

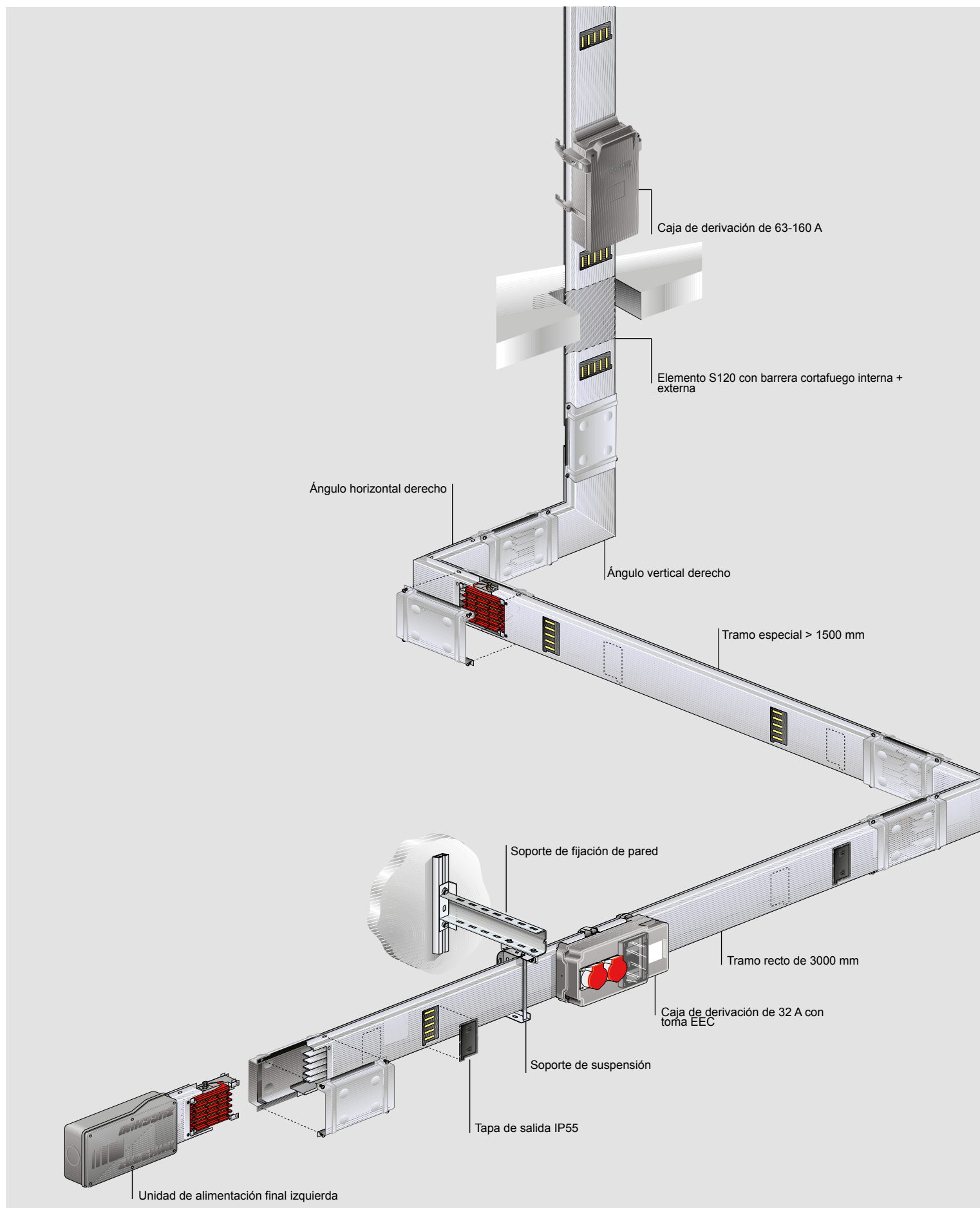
El sistema de electrobarras MR tiene más ventajas en aplicaciones verticales, ya que no requiere elementos de expansión térmica.

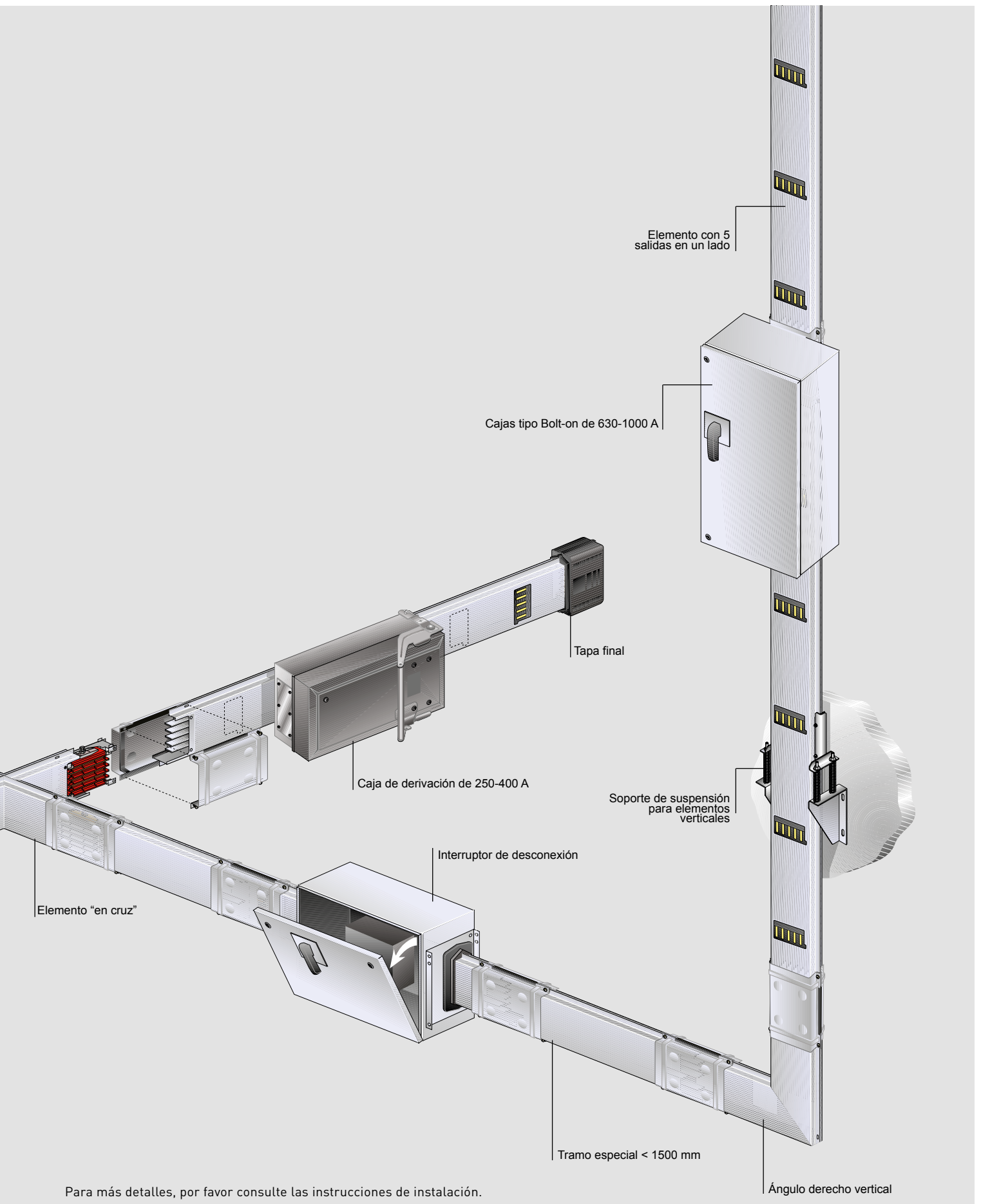
El monoblock de las electrobarras MR está diseñado para compensar las expansiones térmicas de los conductores.



Media Potencia (MR) 160 - 1000 A

Ruta de la línea





Electrobarra MR 160 - 1000 A

Tramos rectos

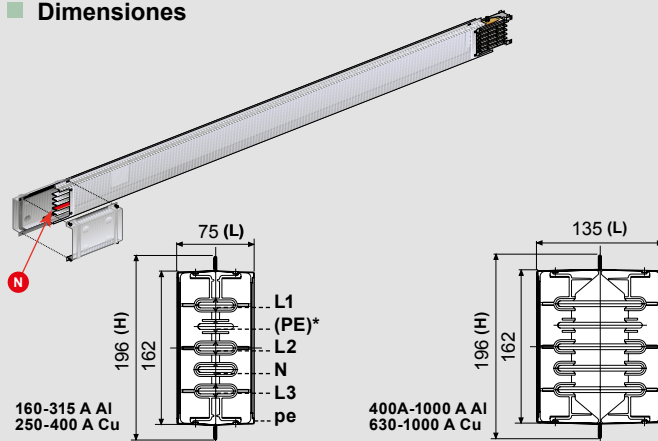


Estándar de referencia: IEC 61439-6
 Temperatura de referencia: 40 °C
 Grado de protección: IP55
 Espesor: 0.8 mm;
 Dimensiones (LxH): 75-135x196mm;
 N° de conductores: 4 con la misma sección 3P+N o 5 al usar MRfull (3P+N+PE)
 Conductor retardante a la llama de acuerdo con EN 60332-3
 Separación entre los conductores por aisladores plásticos reforzados con 20% de fibra de vidrio que garantiza un grado de V1 auto-extinguible (según UL94) y conforma la prueba de hilo incandescente según IEC 60695-2-10

Empaque	Cat. Nos		In (A1)	L (mm)	
	Al	Cu			
1	50400111	-	160	600-1500	
1	50400112	55400112	250		
1	50400113	55400113	315		
1	50400114	55400114	400		
1	50400118	-	500		
1	50400115	55400115	630		
1	50400116	55400116	800		
1	50400117	55400117	1000		
1	50400121	-	160		1501-2999
1	50400122	55400122	250		
1	50400123	55400123	315		
1	50400124	55400124	400		
1	50400128	-	500		
1	50400125	55400125	630		
1	50400126	55400126	800		
1	50400127	55400127	1000		
1	50400241	-	160	3000	
1	50400242	55400242	250		
1	50400243	55400243	315		
1	50400244	55400244	400		
1	50400248	-	500		
1	50400245	55400245	630		
1	50400246	55400246	800		
1	50400247	55400247	1000		

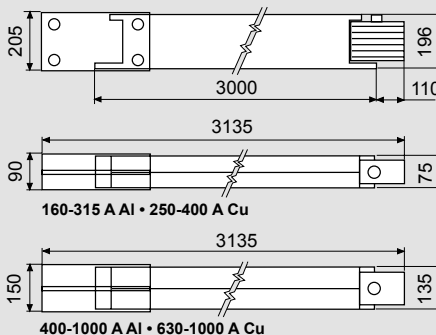
Tramos rectos sin ventanas

Dimensiones

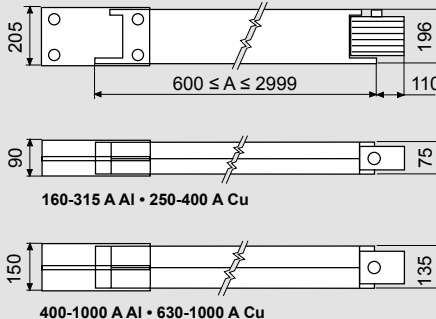


* solo en MRf

Para tramos rectos = 3000 mm



Para tramos rectos a la medida de 600 mm a 2999 mm



En su Orden de Compra por favor especifique la longitud requerida. Véase la página 79 sección -Cómo tomar medidas

Al	Peso (kg)	Cu	Peso (kg)	In (A)
5040 01 11	13.6	-	-	160
5040 01 12	14.1	5540 01 12	16.5	250
5040 01 13	14.9	5540 01 13	17.7	315
5040 01 14	23.3	5540 01 14	22.0	400
5040 01 18	25.2	-	-	500
5040 01 15	26.9	5540 01 15	34.3	630
5040 01 16	28.0	5540 01 16	42.2	800
5040 01 17	30.1	5540 01 17	47.8	1000
5040 01 21	13.6	-	-	160
5040 01 22	14.1	5540 01 22	16.5	250
5040 01 23	14.9	5540 01 23	17.7	315
5040 01 24	23.3	5540 01 24	22.0	400
5040 01 28	25.2	-	-	500
5040 01 25	26.9	5540 01 25	34.3	630
5040 01 26	28.0	5540 01 26	42.2	800
5040 01 27	30.1	5540 01 27	47.8	1000
5040 02 41	19.9	-	-	160
5040 02 42	20.9	5540 02 42	25.7	250
5040 02 43	22.8	5540 02 43	28.1	315
5040 02 44	33.8	5540 02 44	36.9	400
5040 02 48	37.5	-	-	500
5040 02 45	41.7	5540 02 45	56.0	630
5040 02 46	44.3	5540 02 46	72.1	800
5040 02 47	46.8	5540 02 47	83.7	1000

- 0 - 4 Conductores, galvanizados (MR)
- 1 - 5 Conductores, galvanizados (MRf)
- 2 - 4 Conductores, pintados (MR-P)
- 3 - 5 Conductores, pintados (MRf-P)

Electrobarra MR 160 - 1000 A

Tramos rectos

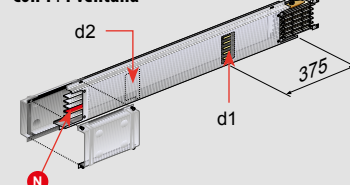


50400104

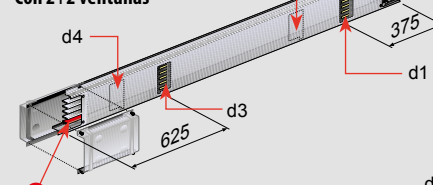
Empaque	Cat.Nos		In (A)	L (mm)	N° de ventanas
	Al	Cu			
Tramos rectos con ventanas en posición estándar					
1	50400141	-	160	1000-1500	1+1
1	50400142	55400142	250		
1	50400143	55400143	315		
1	50400144	55400144	400		
1	50400148	-	500		
1	50400145	55400145	630		
1	50400146	55400146	800		
1	50400147	55400147	1000		
1	50400151	-	160	1501-2999	2+2
1	50400152	55400152	250		
1	50400153	55400153	315		
1	50400154	55400154	400		
1	50400158	-	500		
1	50400155	55400155	630		
1	50400156	55400156	800		
1	50400157	55400157	1000		
1	50400101	-	160	3000	3+3
1	50400102	55400102	250		
1	50400103	55400103	315		
1	50400104	55400104	400		
1	50400108	-	500		
1	50400105	55400105	630		
1	50400106	55400106	800		
1	50400107	55400107	1000		
1	50400251	-	160	3000	5+0
1	50400252	55400252	250		
1	50400253	55400253	315		
1	50400254	55400254	400		
1	50400258	-	500		
1	50400255	55400255	630		
1	50400256	55400256	800		
1	50400257	55400257	1000		

Dimensiones

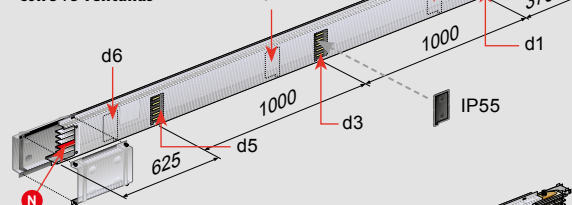
Con 1+1 ventana



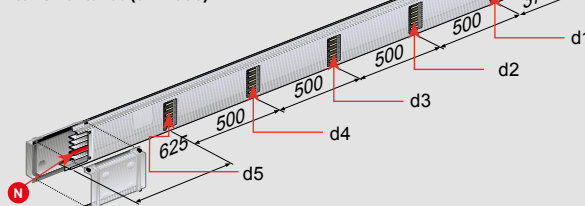
Con 2+2 ventanas



Con 3+3 ventanas



Con 5 ventanas (en 1 lado)



*Nota: Se puede seleccionar la cantidad de las ventanas. La ubicación debe ser según el acotado

NOTA: En su pedido especifique la posición de las ventanas que requiere, prestando especial atención para evitar que las cajas, por su longitud, queden encima una de otra. Y a su vez que no queden sobre la tapa de unión.

1+1 ventanas				2+2 Ventanas			
Al	Peso (kg)	Cu	Peso (kg)	Al	Peso (kg)	Cu	Peso (kg)
5040 01 41	13.6	-	-	5040 01 51	13.6	-	-
5040 01 42	14.1	5540 01 42	16.5	5040 01 52	14.1	5540 01 52	16.5
5040 01 43	14.9	5540 01 43	17.7	5040 01 53	14.9	5540 01 53	17.7
5040 01 44	23.3	5540 01 44	22.0	5040 01 54	23.3	5540 01 54	22.0
5040 01 48	25.2	-	-	5040 01 58	25.2	-	-
5040 01 45	26.9	5540 01 45	34.3	5040 01 55	26.9	5540 01 55	34.3
5040 01 46	28.0	5540 01 46	42.2	5040 01 56	28.0	5540 01 56	42.2
5040 01 47	30.1	5540 01 47	47.8	5040 01 57	30.1	5540 01 57	47.8

3+3 ventanas				5+0 (5 ventanas en un solo lado)			
Al	Peso (kg)	Cu	Peso (kg)	Al	Peso (kg)	Cu	Peso (kg)
5040 01 01	19.9	-	-	5040 02 51	19.9	-	-
5040 01 02	20.9	5540 01 02	25.7	5040 02 52	20.9	5540 02 52	25.7
5040 01 03	22.8	5540 01 03	28.1	5040 02 53	22.8	5540 02 53	28.1
5040 01 04	33.8	5540 01 04	36.9	5040 02 54	33.8	5540 02 54	36.9
5040 01 08	37.5	-	-	5040 02 58	37.5	-	-
5040 01 05	41.7	5540 01 05	56.0	5040 02 55	41.7	5540 02 55	56.0
5040 01 06	44.3	5540 01 06	72.1	5040 02 56	44.3	5540 02 56	72.1
5040 01 07	46.8	5540 01 07	83.7	5040 02 57	46.8	5540 02 57	83.7

Electrobarra MR 160 - 1000 A

Empaque	Cat.Nos	Tramos rectos con posibilidad de instalar ventanas (*)		
	AI	In (A)	L (mm)	N° máximo de ventanas
1	50400101-E	160	3000	6
1	50400102-E	250		
1	50400103-E	315		
1	50400104-E	400		
1	50400108-E	500		
1	50400105-E	630		
1	50400106-E	800	1000-1500	2
1	50400141-E	160		
1	50400142-E	250		
1	50400143-E	315		
1	50400144-E	400		
1	50400148-E	500		
1	50400145-E	630	1501-2999	4
1	50400146-E	800		
1	50400151-E	160		
1	50400152-E	250		
1	50400153-E	315		
1	50400154-E	400		
1	50400158-E	500	3000	5
1	50400155-E	630		
1	50400156-E	800		
1	50400251-E	160		
1	50400252-E	250		
1	50400253-E	315		
1	50400254-E	400	3000	5
1	50400258-E	500		
1	50400255-E	630		
1	50400256-E	800		

Empaque	Cat. Nos.	Ventanas para tramos rectos MR	
		In (A)	
1	VMR0160AAL	160	
1	VMR0250AAL	250	
1	VMR0315AAL	315	
1	VMR0400AAL	400	
1	VMR0500AAL	500	
1	VMR0630AAL	630	
1	VMR0800AAL	800	

- 0 - 4 Conductores, galvanizados (MR)
- 1 - 5 Conductores, galvanizados (MRf)
- 2 - 4 Conductores, pintados (MR-P)
- 3 - 5 Conductores, pintados (MRf-P)

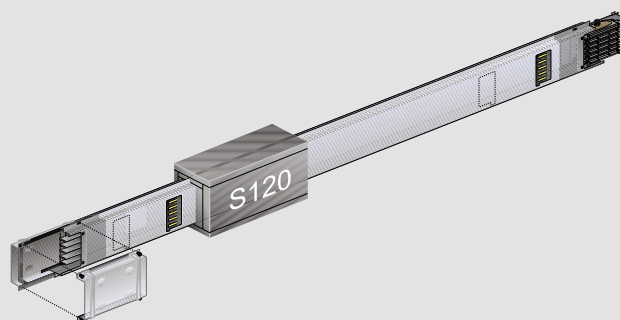
*Nota: Se puede seleccionar la cantidad de las ventanas.
La ubicación debe ser según el acotado

NOTA: En su pedido especifique la posición de las ventanas que requiere, prestando especial atención para evitar que las cajas, por su longitud, queden encima una de otra. Y a su vez que no queden sobre la tapa de unión.

Aplicación para data centers



Tramo recto data center



Electrobarra MR 160 - 1000 A

Tramos rectos

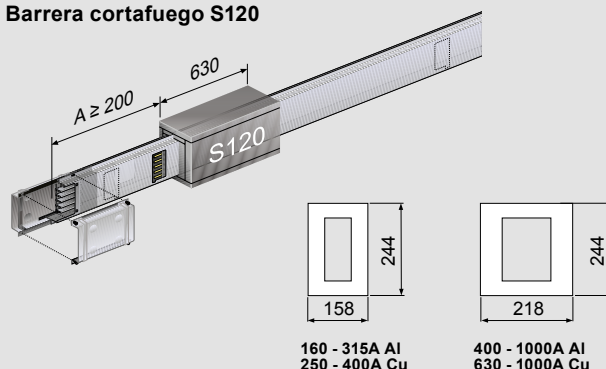
Empaque	Cat. Nos		In (A)
	Externa	Interna	
Barrera cortafuego S120			
Al			
1	554EFB01	554IFB01	160
1	554EFB01	554IFB02	250
1	554EFB01	554IFB03	315
1	554EFB02	554IFB04	400
1	554EFB02	554IFB06	500
1	554EFB02	554IFB07	630
1	554EFB02	554IFB08	800
1	554EFB02	554IFB09	1000
Cu			
		-	160
1	554EFB01	554IFB01	250
1	554EFB01	554IFB02	315
1	554EFB01	554IFB05	400
		-	500
1	554EFB02	554IFB04	630
1	554EFB02	554IFB06	800
1	554EFB02	554IFB07	1000

	Conductores	Codigo
MR	4	-----0-
MRf	5	-----1-

- 0 - 4 Conductores, galvanizados (MR)
- 1 - 5 Conductores, galvanizados (MRf)
- 2 - 4 Conductores, pintados (MR-P)
- 3 - 5 Conductores, pintados (MRf-P)

Dimensiones

Barrera cortafuego S120



Al elaborar la orden especifique la dimensión A = ____ mm del tramo que será equipado con la barrera cortafuego.

En su Orden de Compra, por favor especifique la posición requerida de la barrera cortafuego interna. Tome la medida como se muestra en la Figura.

La barrera cortafuego interna es de 630 mm de largo.

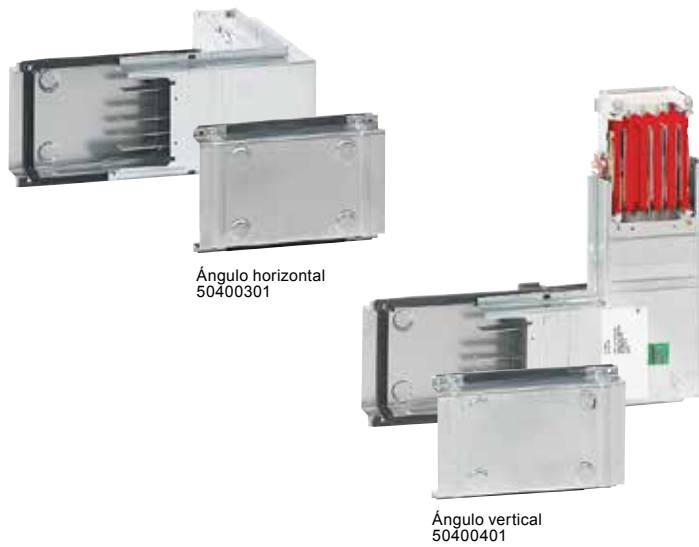
Un sistema completo para proyectos industriales y comerciales



Las soluciones Legrand son flexibles, eficientes y cuentan con el mejor respaldo para que su proyecto resulte exitoso. ¡Permítanos conocer su idea y asesorarle, antes, durante y después de la ejecución, con nuestro equipo especializado!

Electrobarra MR

Ángulos

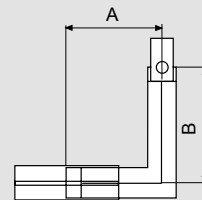


Empaque	Cat.Nos				In (A)	Tipo
	Estándar (300+300mm)		A medida * vea dimensiones (mm) MIN & MAX			
	Al	Cu	Al	Cu		
1	50400301	-	50400321	-	160	Horizontal Derecha
1	50400302	55400302	50400322	55400322	250	
1	50400303	55400303	50400323	55400323	315	
1	50400304	55400304	50400324	55400324	400	
1	50400308	-	50400328	-	500	
1	50400305	55400305	50400325	55400325	630	
1	50400306	55400306	50400326	55400326	800	
1	50400307	55400307	50400327	55400327	1000	
1	50400311	-	50400331	-	160	Horizontal Izquierda
1	50400312	55400312	50400332	55400332	250	
1	50400313	55400313	50400333	55400333	315	
1	50400314	55400314	50400334	55400334	400	
1	50400318	-	50400338	-	500	
1	50400315	55400315	50400335	55400335	630	
1	50400316	55400316	50400336	55400336	800	
1	50400317	55400317	50400337	55400337	1000	
1	50400401	-	50400421	-	160	Vertical Derecha
1	50400402	55400402	50400422	55400422	250	
1	50400403	55400403	50400423	55400423	315	
1	50400404	55400404	50400424	55400424	400	
1	50400408	-	50400428	-	500	
1	50400405	55400405	50400425	55400425	630	
1	50400406	55400406	50400426	55400426	800	
1	50400407	55400407	50400427	55400427	1000	
1	50400411	-	50400431	-	160	Vertical Izquierda
1	50400412	55400412	50400432	55400432	250	
1	50400413	55400413	50400433	55400433	315	
1	50400414	55400414	50400434	55400434	400	
1	50400418	-	50400438	-	500	
1	50400415	55400415	50400435	55400435	630	
1	50400416	55400416	50400436	55400436	800	
1	50400417	55400417	50400437	55400437	1000	

- 0 - 4 Conductores, galvanizados (MR)
- 1 - 5 Conductores, galvanizados (MRf)
- 2 - 4 Conductores, pintados (MR-P)
- 3 - 5 Conductores, pintados (MRf-P)

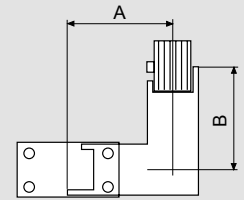
Dimensiones

Ángulo Horizontal



Dimensión (mm)	MIN.	MAX.
A	250	899
B	250	899

Ángulo Vertical



Dimensión (mm)	MIN.	MAX.
A	300	899
B	300	899

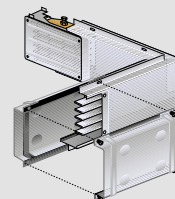
Ángulos estándar:
A = 300 mm
B = 300 mm

In (A)	Al Peso (kg)	Cu Peso (kg)
160	8.1	-
250	8.2	9.2
315	8.4	9.6
400	14.5	11.0
500	14.9	-
630	15.4	18.7
800	15.7	21.4
1000	16.0	23.3

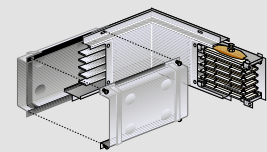
Ángulos

Tipo de ángulo

Ángulo Horizontal

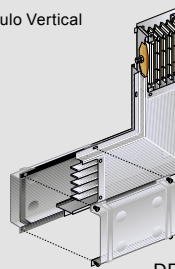


Derecha DR

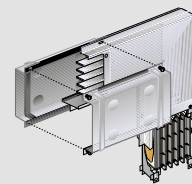


Izquierda IZ

Ángulo Vertical



Derecha DR



Izquierda IZ

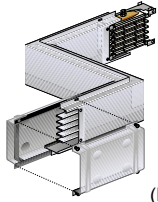
*Para todos los ángulos no estandarizados, es posible tener solo uno de los dos lados con mayor tamaño a 600 mm. Por ejemplo, al ordenar un ángulo horizontal con tamaño A = 650 mm, el tamaño B tendrá que ser <= 600 mm.

En su orden de compra, por favor especifique la longitud requerida.

Electrobarra MR

Ángulos

Doble ángulo horizontal

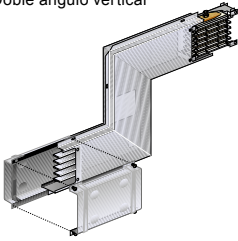


Derecha + Izquierda (DR+IZ)

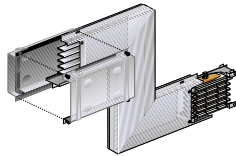


Izquierda + Derecha (IZ+DR)

Doble ángulo vertical



Derecha + Izquierda (DR+IZ)



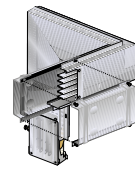
Izquierda + Derecha (IZ+DR)

Ángulo horizontal + vertical



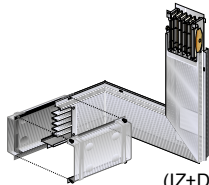
(DR+DR)

Derecha + Derecha



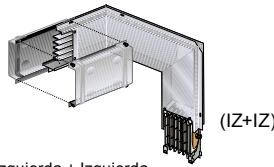
(DR+IZ)

Derecha + Izquierda



(IZ+DR)

Izquierda + Derecha



(IZ+IZ)

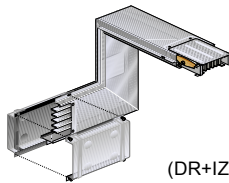
Izquierda + Izquierda

Ángulo doble vertical elbow + ángulo horizontal



(DR+DR)

Derecha + Derecha



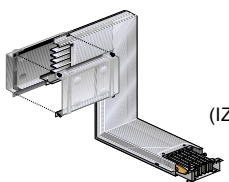
(DR+IZ)

Derecha + Izquierda



(IZ+DR)

Izquierda + Derecha

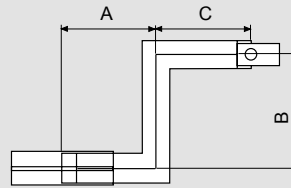


(IZ+IZ)

Izquierda + Izquierda

Dimensiones

Doble Horizontal

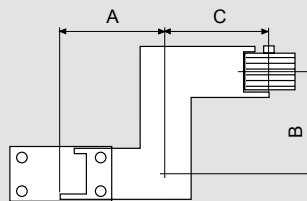


Dimensión (mm)

	MÍN.	MÁX.
A	250	899
B	100	599
C	250	899

In (A)	Peso (kg) para Doble Horizontal Doble Vertical	
	Al	Cu
160	10.29	-
250	10.55	12.23
315	11.06	12.97
400	18.37	15.72
500	19.50	-
630	20.55	25.77
800	21.20	30.88
1000	21.80	34.55

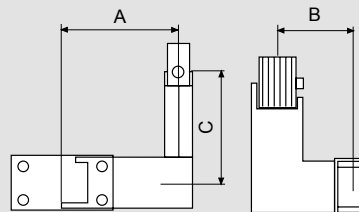
Doble Vertical



Dimensión (mm)

	MÍN.	MÁX.
A	300	899
B	100	599
C	300	899

Doble Horizontal + Vertical

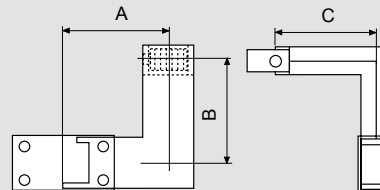


Dimensión (mm)

	MÍN.	MÁX.
A	250	899
B	200	599
C	300	899

In (A)	Peso (kg) para Doble Horizontal+Vertical y Doble Vertical+Horizontal	
	Al	Cu
160	10.29	-
250	10.55	12.23
315	11.06	12.97
400	18.37	15.72
500	19.50	-
630	20.55	25.77
800	21.20	30.88
1000	21.80	34.55

Doble Vertical + Horizontal



Dimensión (mm)

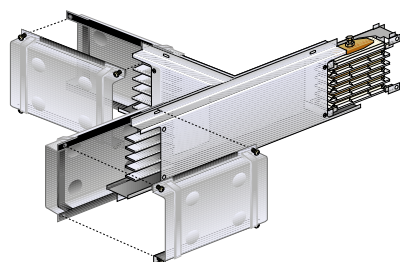
	MÍN.	MÁX.
A	300	899
B	200	599
C	250	899

*Para todos los doble ángulos no estandarizados, es posible tener solamente uno de los tres lados de mayor tamaño de 600 mm. Por ejemplo, al ordenar un ángulo doble horizontal con tamaño A= 650 mm, el tamaño B y C tendrá que ser <= 600 mm

Dimensiones especiales disponibles bajo pedido, por favor contacte a Legrand.

Electrobarra MR

Te horizontal

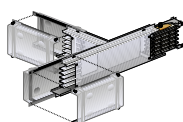


50400704

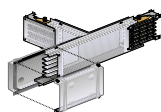
Las diversas versiones permiten cualquier tipo de ruta y son diferentes de la posición de los monoblocks y punto de giro. Dimensiones especiales están disponibles bajo pedido.

Te horizontal estándar (300+300+300 mm)

Empaque	Cat.Nos		In (A)	Tipo	
	Al	Cu			
1	5040 07 01	-	160	Derecho 1	
1	5040 07 02	5540 07 02	250		
1	5040 07 03	5540 07 03	315		
1	5040 07 04	5540 07 04	400		
1	5040 07 08	-	500		
1	5040 07 05	5540 07 05	630		
1	5040 07 07	5540 07 06	800		
1	5040 07 07	5540 07 07	1000		
1	5040 07 11	-	160		Derecho 2
1	5040 07 12	5540 07 12	250		
1	5040 07 13	5540 07 13	315		
1	5040 07 14	5540 07 14	400		
1	5040 07 18	-	500		
1	5040 07 15	5540 07 15	630		
1	5040 07 17	5540 07 16	800		
1	5040 07 17	5540 07 17	1000		
1	5040 07 21	-	160	Izquierdo 1	
1	5040 07 22	5540 07 22	250		
1	5040 07 23	5540 07 23	315		
1	5040 07 24	5540 07 24	400		
1	5040 07 28	-	500		
1	5040 07 25	5540 07 25	630		
1	5040 07 27	5540 07 26	800		
1	5040 07 27	5540 07 27	1000		
1	5040 07 31	-	160		Izquierdo 2
1	5040 07 32	5540 07 32	250		
1	5040 07 33	5540 07 33	315		
1	5040 07 34	5540 07 34	400		
1	5040 07 38	-	500		
1	5040 07 35	5540 07 35	630		
1	5040 07 37	5540 07 36	800		
1	5040 07 37	5540 07 37	1000		



Derecho 1



Derecho 2

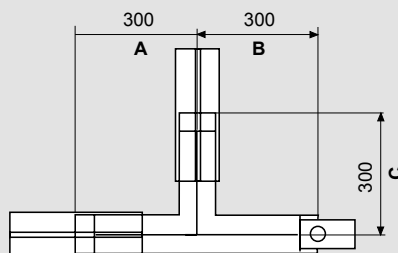


Izquierdo 1



Izquierdo 2

Dimensiones



Dimensión (mm)	Min.	Máx.
	A	300
B	300	899
C	300	899

In (A)	Peso (kg)	
	Al	Cu
160	11.2	-
250	11.4	12.8
315	11.8	13.4
400	18.4	15.7
500	19.5	-
630	20.0	24.4
800	20.5	28.5
1000	20.5	31.3

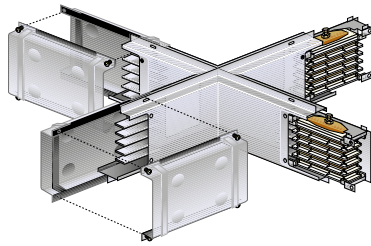
*Para elementos T no estandarizados, es posible tener solamente uno de los tres lados de longitud mayor de 600 mm. Por ejemplo, al orden un elemento T horizontal con tamaño A=650 mm, las longitudes B y C tendrán que ser < 600 mm

Para dimensiones especiales "T" horizontales (no estandarizados) y elementos "T" verticales, por favor contacte a Legrand.

- 0 - 4 Conductores, galvanizados (MR)
- 1 - 5 Conductores, galvanizados (MRf)
- 2 - 4 Conductores, pintados (MR-P)
- 3 - 5 Conductores, pintados (MRf-P)

Electrobarra MR

Elementos en cruz



50403008

Empaque	Cat.Nos		In (A)
	Al	Cu	
1	5040 30 01	-	160
1	5040 30 02	5540 30 02	250
1	5040 30 03	5540 30 03	315
1	5040 30 04	5540 30 04	400
1	5040 30 08	-	500
1	5040 30 05	5540 30 05	630
1	5040 30 06	5540 30 06	800
1	5040 30 07	5540 30 07	1000

**Elementos estándar en X
(300+300+300 mm)**

Las dimensiones especiales (no estandarizadas) están disponibles bajo pedido



Para mayor información

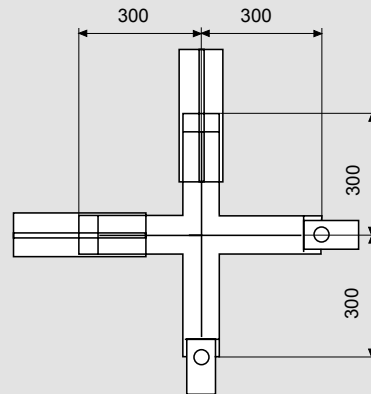
Comuníquese con nuestro **SERVICIO AL CLIENTE**

servicio.cliente@legrand.com.co



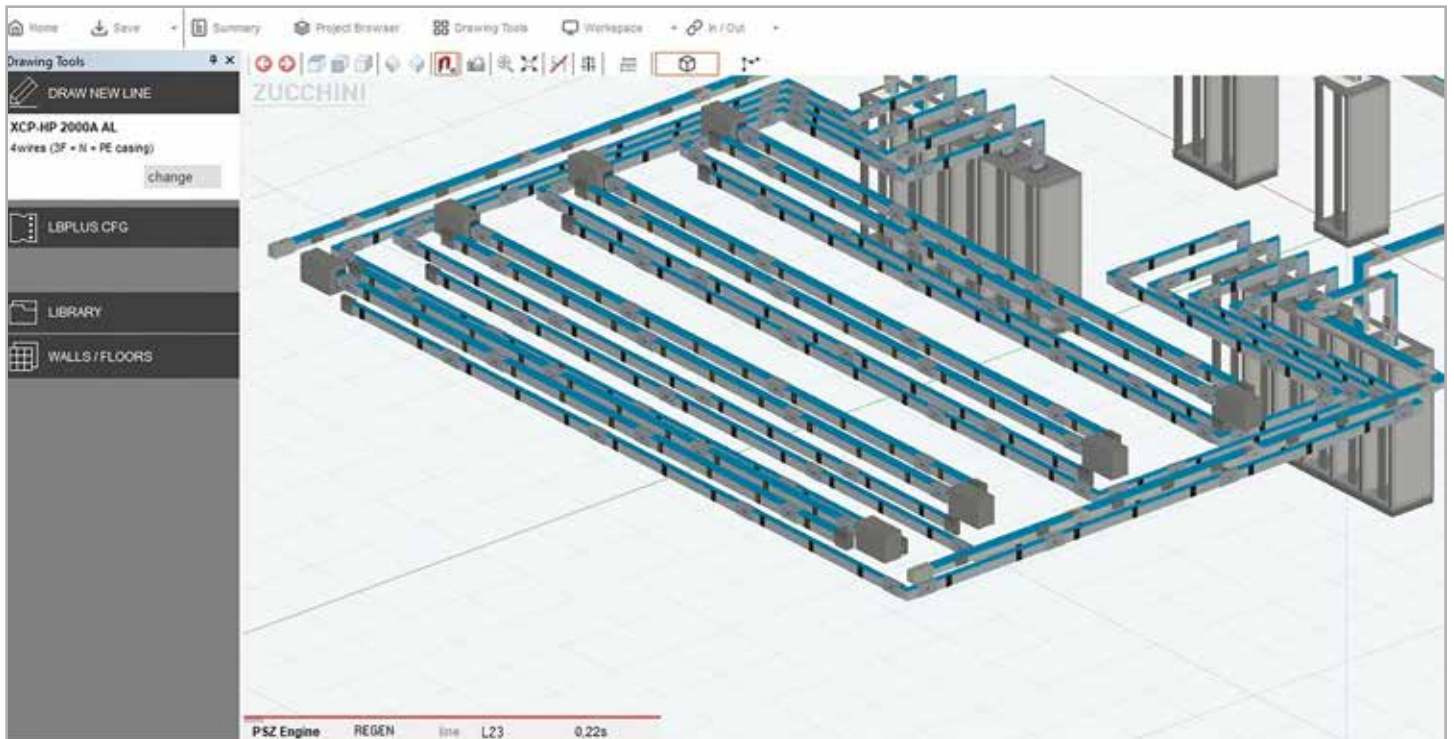
- 0 - 4 Conductores, galvanizados (MR)
- 1 - 5 Conductores, galvanizados (MRf)
- 2 - 4 Conductores, pintados (MR-P)
- 3 - 5 Conductores, pintados (MRf-P)

Dimensiones



In (A)	Peso (kg)	
	Al	Cu
160	15.5	-
250	15.7	17.6
315	16.1	18.4
400	27.5	21.1
500	29.1	-
630	29.3	35.2
800	29.5	40.2
1000	29.9	43.7

↓ Trazado de electrobarras en el software PSZ



Electrobarra MR

Unidades de alimentación



Empaque	Cat.Nos		In (A)	Descripción	Tipo
	Al	Cu			
1	50401101	-	160	Unidad de Alimentación Plástica	Derecha
1	50401102	55401102	250		
1	50401111	-	160		
1	50401112	55401112	250		
1	50401121	-	160	Unidad de Alimentación Metálica	Derecha
1	50401122	55401122	250		
1	50401123	55401123	315		
1	50401124	55401124	400		
1	50401128	-	500		
1	50401125	55401125	630		
1	50401126	55401126	800		
1	50401127	55401127	1000		
1	50401131	-	160		
1	50401132	55401132	250		
1	50401133	55401133	315		
1	50401134	55401134	400		
1	50401138	-	500		
1	50401135	55401135	630	Unidad de Alimentación Intermedia	Izquierda
1	50401136	55401136	800		
1	50401137	55401137	1000		
1	50401201	-	160		
1	50401202	55401202	250		
1	50401203	55401203	315		
1	50401204	55401204	400		
1	50401208	-	500		
1	50401205	55401205	630		
1	50401206	55401206	800		
1	50401207	55401207	1000		

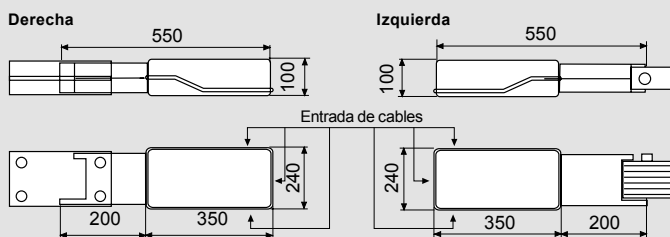
La caja es entregada con su cuerpo ubicado en el interior para reducir sus dimensiones totales. Sáquela y atorníllela en la posición indicada. Las dimensiones de las barras y agujeros se describen en el correspondiente rating del Tablero/Transformador en la siguiente página.

Tapa final IP55*		
1	50403101	Para electrobarras en Cu de 250-315-400 A y Al 160-250-315 A
1	50403102	Para electrobarras en Cu de 630-800-1000 A y Al 400-500-630-800-1000 A

* Adecuadas para todas las versiones MR. Asegura el cierre y el grado de protección IP55. (EN 60529).

Dimensiones

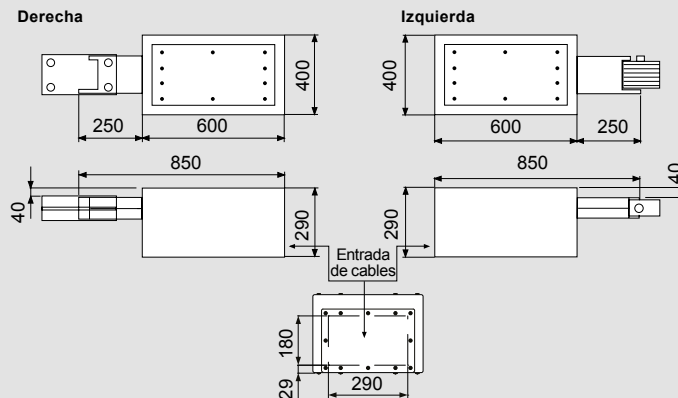
Unidad de alimentación Plástica



Referencia Al	Peso (kg)	In (A)	Referencia Cu	Peso (kg)
5040 11 01	5.70	160	-	-
5040 11 02	5.85	250	5540 11 02	6.10
5040 11 11	6.80	160	-	-
5040 11 12	6.85	250	5540 11 12	7.20

Cable de conexión: máx. sect. (3x120 mm² + 1x70 mm²) o (3x150 mm²) máx. PG 48

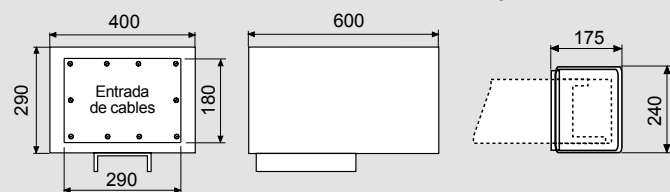
Unidad de alimentación metálica



Las unidades de alimentación están disponibles bajo pedido con un interruptor AC23

Referencia Al	Peso (kg)	In (A)	Referencia Cu	Peso (kg)
5040 11 21	16.64	160	-	-
5040 11 22	16.76	250	5540 11 22	17.37
5040 11 23	17.03	315	5540 11 23	17.70
5040 11 24	18.32	400	5540 11 24	18.88
5040 11 28	20.00	500	-	-
5040 11 25	19.43	630	5540 11 25	21.17
5040 11 26	19.80	800	5540 11 26	23.30
5040 11 27	20.20	1000	5540 11 27	24.83
5040 11 31	17.74	160	-	-
5040 11 32	17.76	250	5540 11 32	18.47
5040 11 33	17.83	315	5540 11 33	18.70
5040 11 34	23.22	400	5540 11 34	19.58
5040 11 38	23.20	500	-	-
5040 11 35	23.63	630	5540 11 35	26.07
5040 11 36	23.70	800	5540 11 36	27.80
5040 11 37	24.00	1000	5540 11 37	29.03

Unidad de alimentación Intermedia



Referencia Al	Peso (kg)	Referencia Cu
5040 12 01	17.3	-
5040 12 02	18.4	5540 12 02
5040 12 03	17.0	5540 12 03
5040 12 04	22.06	5540 12 04
5040 12 08	22.65	-
5040 12 05	23.24	5540 12 05
5040 12 06	23.02	5540 12 06
5040 12 07	24.70	5540 12 07

Usados para energizar una electrobarra desde cualquier punto intermedio de conexión entre los dos elementos. La unidad de alimentación final intermedia también se usa para reducir la caída de tensión de la línea.

Electrobarra MR

Unidades de alimentación para tableros/transformadores eléctricos



50401001

La unidad de alimentación para conexión de la electrobarra a un tablero de distribución en baja tensión o a los terminales LV de un transformador de distribución.

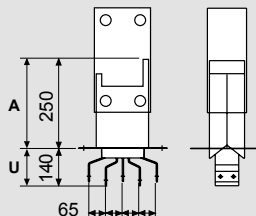
Empaque	Cat.Nos		In (A)	Descripción	Tipo
	Al	Cu			
1	50401001	-	160	 transformador o tablero de distribución	Derecha
1	50401002	55401002	250		
1	50401003	55401003	315		
1	50401004	55401004	400		
1	50401008	-	500		
1	50401005	55401005	630		
1	50401006	55401006	800		
1	50401007	55401007	1000		Izquierda
1	50401011	-	160		
1	50401012	55401012	250		
1	50401013	55401013	315		
1	50401014	55401014	400		
1	50401018	-	500		
1	50401015	55401015	630		
1	50401016	55401016	800		
1	50401017	55401017	1000		

Unidades de alimentación para tableros/transformadores eléctricos

Dimensiones

unidades de alimentación para tableros/transformadores

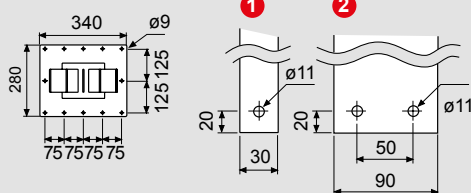
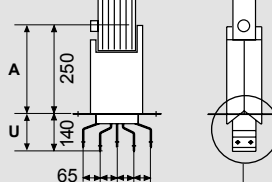
Derecha



Dimensión (mm)	
	Mín. Máx.
A	250 849
U	140 200

Referencia Al	Peso (kg)	In (A)	Referencia Cu	Peso (kg)
5040 10 01	4.9	160	-	-
5040 10 02	5.1	250	5540 10 02	5.7
5040 10 03	5.3	315	5540 10 03	6.0
5040 10 04	6.4	400	5540 10 04	9.2
5040 10 08	6.9	500	-	-
5040 10 05	7.5	630	5540 10 05	9.3
5040 10 06	7.9	800	5540 10 06	11.4
5040 10 07	8.3	1000	5540 10 07	12.9
5040 10 11	6.0	160	-	-
5040 10 12	6.1	250	5540 10 12	6.7
5040 10 13	6.2	315	5540 10 13	7.0
5040 10 14	11.3	400	5540 10 14	7.8
5040 10 18	11.4	500	-	-
5040 10 15	11.7	630	5540 10 15	14.2
5040 10 16	11.8	800	5540 10 16	15.9
5040 10 17	12.5	1000	5540 10 17	17.1

Izquierda



	Al	Cu
MR	160 A	-
1	250 A	250 A
	315 A	315 A
MR	400 A	400 A
2	500 A	-
	630 A	630 A
	800 A	800 A
	1000 A	1000 A

- 0 - 4 Conductores, galvanizados (MR)
- 1 - 5 Conductores, galvanizados (MRf)
- 2 - 4 Conductores, pintados (MR-P)
- 3 - 5 Conductores, pintados (MRf-P)

Electrobarra MR

Cajas de derivación



55655051

55055086

Empaque

Cat.Nos

Cajas de derivación con portafusibles

Fusibles no incluidos

Cajas de derivación para MCB

Todas las cajas de derivación con puerta transparente son equipadas con un riel DIN 50022 para dispositivos modulares. La puerta transparente de la caja le permite acceder al equipo sin abrir la tapa, aislando así la carga conectada.

MR-MRf

		In (A)	N° de módulos
1	55055086	4D 63	8
1	55055088	4E 63	11
1	55055056	4D 125	8
1	55055068	4E 125	11
1	55055066	4C 125	4
1	50404024	4C 160	4
1	55055070*	5G 400	7
1	55055071*	5H 400	11+11

Cajas de derivación versión vacía para MCB

Estas cajas se pueden instalar en las salidas de derivación de la electrobarra MR. Se pueden conectar y desconectar de la electrobarra cuando se abre la tapa de la caja; por ejemplo, cuando se aísla la derivación.

Las cajas se pueden instalar y desconectar de la electrobarra energizada.

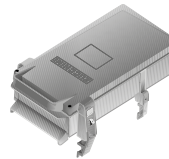
La misma caja puede ser instalada en conductores de Aluminio y Cobre.

MR-MRf

1	55055055	4B Vacía Entrada= 125 A
1	55655059	5F Vacía Entrada= 400 A

Tipo de cajas de derivación

4B



50404004 - 55055055

4C



55055066 - 50404024

4D



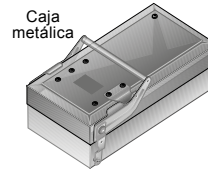
55055056 - 55055086

4E



55055068 - 55055088

5F



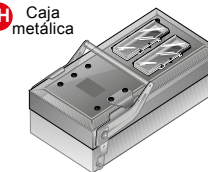
55655059

5G



55055070

5H



55055071

NOTA: Todas las versiones de las cajas de derivación se pueden instalar en la versión MR (4 conductores) y MRf (5 conductores).

55655057, 55655058, 55055070. 55055071, 55655059 no se pueden usar en MR/MRf 1000 A AL.

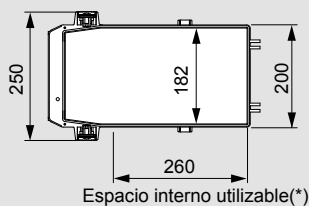
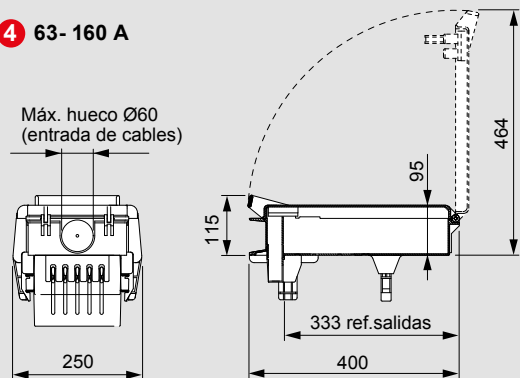
Las cajas 4B, 4C, 4D, 4E, 5G, 5H, solo pueden ser equipadas con MCBs, como las gamas DX³ y TX³ de Legrand.

Electrobarra MR

Cajas de derivación

Dimensiones

4 63- 160 A



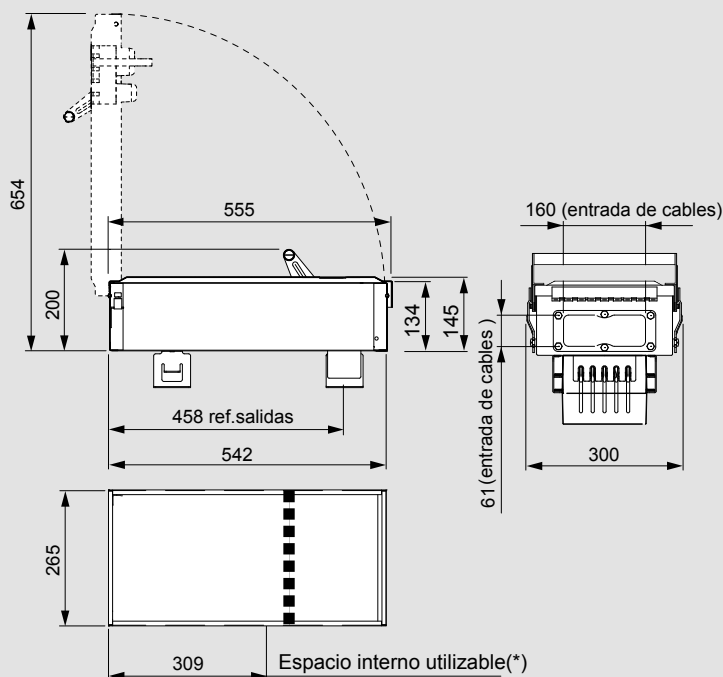
Espacio interno utilizable(*)

Para MCB con tapa transparente		
Referencia 5 conductores	Fig.	Peso (kg)
MR - MRf		
5505 50 86	4D	3.20
5505 50 88	4E	3.60
5505 50 56	4D	3.20
5505 50 68	4E	3.60
5505 50 66	4C	3.00
5040 40 24	4C	3.60
5505 50 55	4B	2.90

Sección transversal neutro al 50%

TERMINALES	
Fase/Neutro	Tierra
M8	M5

5 250-400 A



Vacía para Interruptor termomagnético		
Referencia 5 conductores	Fig.	Peso (kg)
MR - MRf		
5505 50 70*	5G	13.40
5505 50 71*	5H	15.30
5565 50 59*	5F	14.30

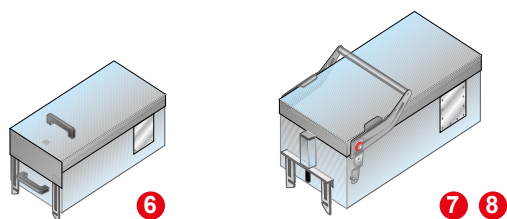
Sección transversal neutro al 50%

TERMINALES		
Fase	Neutro	Tierra
M12	M8	M6

(*) Se refiere a la versión vacía

Electrobarra MR

Cajas de derivación



Empaque Cat.Nos **Cajas de derivación versión vacía**

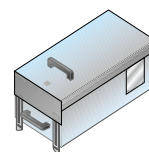
Estas cajas se pueden instalar en las salidas de derivación de la electrobarra MR. Se pueden conectar y desconectar de la electrobarra cuando se abre la tapa de la caja, p.ej. al aislar la derivación. Las cajas se pueden instalar y desconectar de la electrobarra energizada. La misma caja puede ser instalada en conductores de Aluminio y Cobre. Las cajas de derivación "PE+FE" tienen terminales separados para las dos tierras donde las cajas "PE" tienen tierras paralelos (tapa y conductor).

	MR-MRf	PE + FE	In (A)
1	50414001	6P	63
1	50414002	6P	125
1	50414003	6P	160
1	50414004	7Q	250
1	50414005	8R	630

PE: tierra de protección
FE: tierra funcional

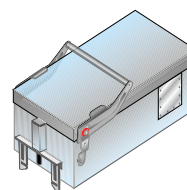
Tipo de cajas de derivación

6P Caja metálica



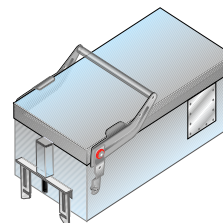
50414023 - 50414001 - 50414002
- 50414003

7Q Caja metálica



- 50414004

8R Caja metálica



50414005

Tapa para entrada de cables para cajas bolt-on y plug-in:

630 A 180 x 290 mm
800 - 1000 A 210 x 300 mm

Referencia	In Máx. interruptor	Tipo Interruptor
50414001/02/03	63 A-160 A	DRX Tamaño 125 DPX ³ Tamaño 160
50414004	250 A	DRX Tamaño 125 DRX Tamaño 250 DPX ³ Tamaño 160 DPX ³ Tamaño 250
50414005	400 A-630 A	DRX Tamaño 125 DRX Tamaño 250 DPX ³ Tamaño 160 DPX ³ Tamaño 250 DPX ³ Tamaño 630

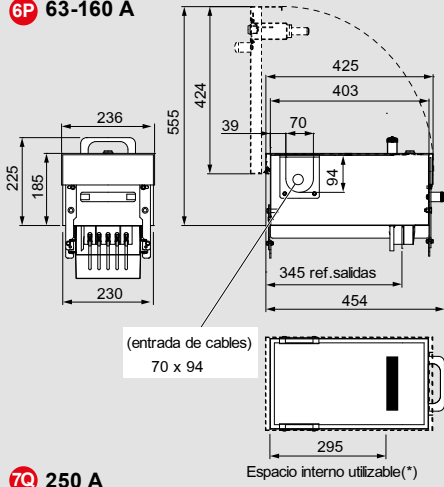
Las cajas de derivación MR también pueden ser equipadas con MCBs tipo TX³ y DX³ de Legrand.

Electrobarra MR

Cajas de derivación

Dimensiones

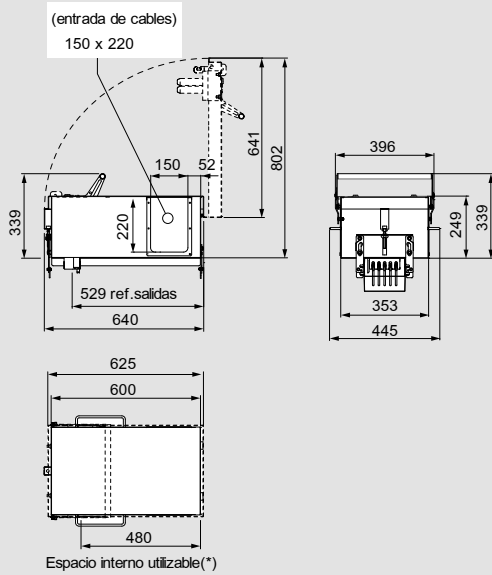
6P 63-160 A



TERMINALES	
Fase/Neutro	Tierra
M8	M6

Se refiere a la versión vacía

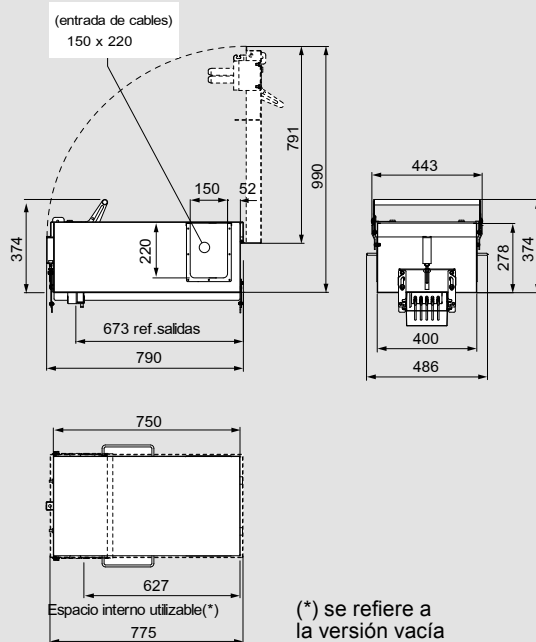
7Q 250 A



TERMINALES	
Fase/Neutro	Tierra
M8	M8

Se refiere a la versión vacía

8R 400-630 A



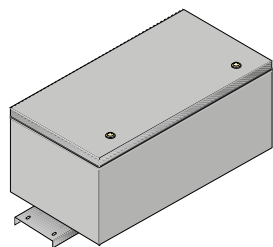
TERMINALES	
Fase/Neutro	Tierra
M8	M12

Se refiere a la versión vacía

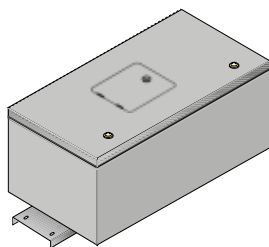
(* se refiere a la versión vacía)

Electrobarra MR

Cajas de derivación Bolt-on



Caja Lisa



Caja con ventana para operación del breaker

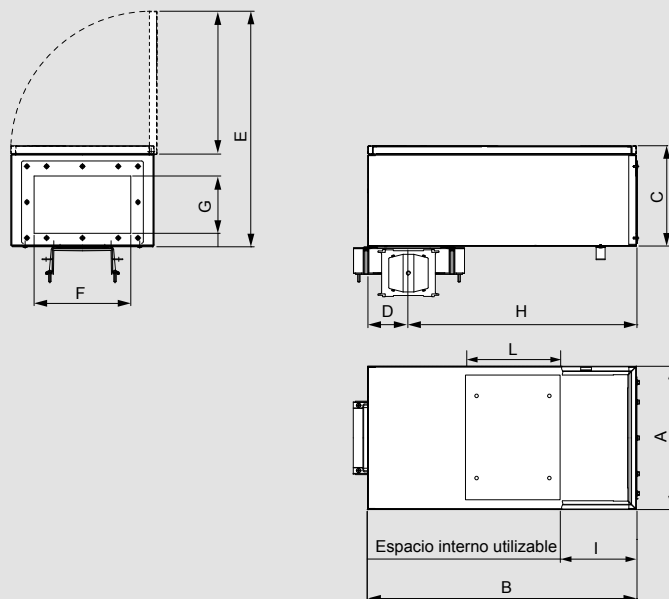
Empaque	MR AL 3L+N+PE		In (A) Caja de Derivación	In (A) Electrobarra
	Cat. Nos			
1	Tipo 1 B=630			
	50401811		125-160 A	Electrobarra MR 160 A
	50401812		125-250 A	Electrobarra MR 250 A
	50401813		125-250 A	Electrobarra MR 315 A
	50401814		125-250 A	Electrobarra MR 400 A
	50401818		125-250 A	Electrobarra MR 500 A
	50401815		125-250 A	Electrobarra MR 630 A
50401816		125-250 A	Electrobarra MR 800 A	
1	Tipo 2 B=750			
	50401821		125-160 A	Electrobarra MR 160 A
	50401822		125-250 A	Electrobarra MR 250 A
	50401823		125-250 A	Electrobarra MR 315 A
	50401824		320-630 A	Electrobarra MR 400 A
	50401828		320-630 A	Electrobarra MR 500 A
	50401825		320-630 A	Electrobarra MR 630 A
50401826		320-630 A	Electrobarra MR 800 A	
1	Tipo 3 B=1050			
	50401834		320-630 A	Electrobarra MR 400 A
	50401838		320-630 A	Electrobarra MR 500 A
	50401836		320-630 A	Electrobarra MR 630 A
	50401836		800-1000 A	Electrobarra MR 800 A

Nota: Para solicitar caja con breaker ensamblado remítase a la tabla de selección de la página siguiente.

Electrobarra MR

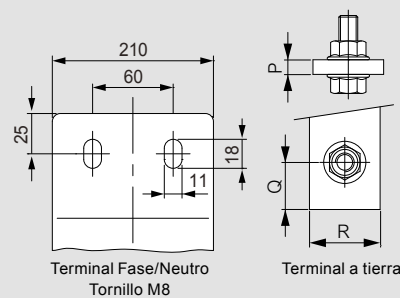
Cajas de derivación

Dimensiones



Tipo	In(A)	Tamaño Interruptor	A	B	C	D	E	F	G	H	I	L
1	125-250	125, 160 y 250	365	630	270	115	630	290	180	465	142	260
2	320-630	630	400	750	280	115	675	290	180	585	227	295
3	800-1000	1600	450	1050	300	115	745	380	210	885	254	545

Dimensiones de la terminal (mm)



Tipo	In (A)	Terminal A Tierra			
		P	Q	R	Tornillo
1	125	5	20	32	M8
	250	5	20	32	M9
	400	5	20	32	M10
2	630	5	20	32	M11
	800	6.35	20	32	M12
3	1000	6.35	20	32	M13
	1250	6.35	20	32	M14

⚠ ADVERTENCIA

Las cajas Bolt-on deben ser instaladas cuando el sistema de electrobarras esté desenergizado.

Las cajas de derivación pueden ser pre-equipadas con interruptores automáticos de caja moldeada (MCCBs) DPX³ y DRX de Legrand

Electrobarra MR

Cajas de derivación

Talla o Frame del Breaker								
Corriente de la Electrobarra	DRX 125 DPX ³ 160	DRX 125 DRX 250 DPX ³ 160 DPX ³ 250	DRX 125 DPX ³ 160	DRX 125 DRX 250 DPX ³ 160 DPX ³ 250	DRX 630 DPX ³ 630	DRX 630 DPX ³ 630	DPX ³ 1600	Máxima In del Breaker
MR AL 160 A	50401811	-	50401821	-	-	-	-	160 A
MR AL 250A	-	50401812	-	50401822	-	-	-	250 A
MR AL 315A	-	50401813	-	50401823	-	-	-	250 A
MR AL 400A	-	50401814	-	-	50401824	50401834	-	400 A
MR AL 500A	-	50401818	-	-	50401828	50401838	-	500 A
MR AL 630A	-	50401815	-	-	50401825	50401836	-	630 A
MR AL 800A	-	50401816	-	-	50401826	-	50401836	800 A
Tipo	1		2		3			
Longitud Caja (Cota B en mm)	630		750		1050			

Consideraciones importantes:

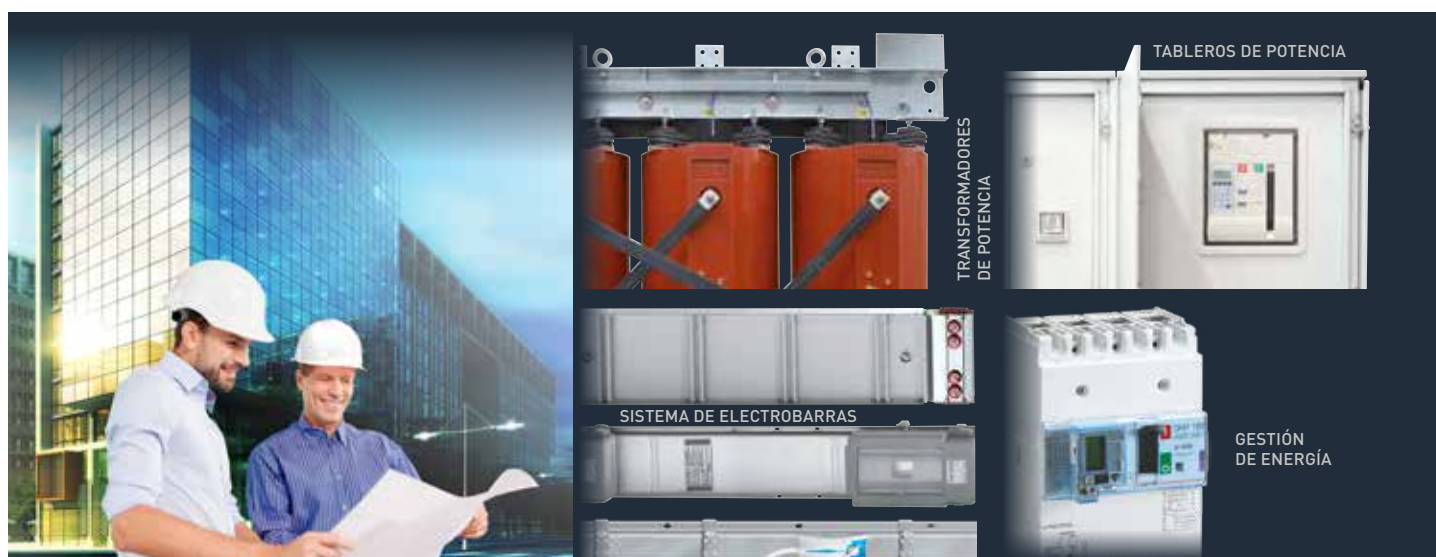
- Las referencias de la tabla aplican para cajas vacías, puerta lisa y Electrobarras de 4 Conductores (3F+L+PE)
- Para solicitar cajas en Electrobarras de 5 conductores (3F+N+PE+FE) cambiar el '0', por '1'

- Para solicitar caja con ventana para operar breaker desde la puerta, colocar al final de la referencia '-L'

- Para solicitar caja con ventana para operar breaker desde la puerta, con interconexión al breaker + breaker + terminales de salida, colocar al final de la referencia '-L-E'

- El estándar de la caja '-L-E', es para un breaker; para otras alternativas, como colocar dos breakers, motorizado y otros accesorios, sería un diseño especial y la solicitud deberá ser evaluada por nuestra Oficina Técnica.

INCLUYA EN SU PROYECTO UNA INFRAESTRUCTURA ELÉCTRICA EFICIENTE Y SOSTENIBLE



**OBTENGA
Puntos
LEED**

Nuestro innovador y completo sistema para distribución y protección de energía contribuye a lograr puntos en la certificación LEED.

¡DÉJENOS ASESORARLE Y CERTIFIQUE SU PROYECTO!

CONOZCA MÁS EN LEGRAND.COM.CO/ES/SOLUCIONES/LEED

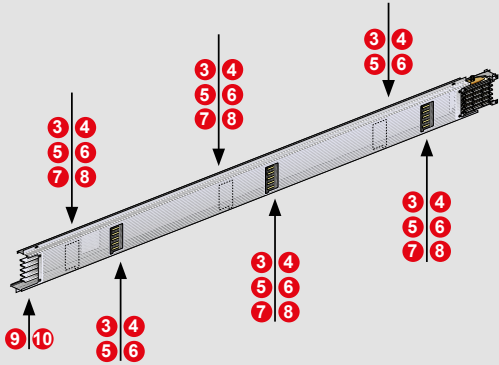
Electrobarra MR

Cajas de derivación

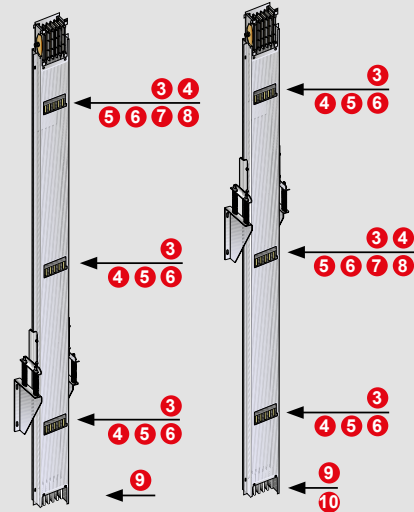
Tramos rectos con 3+3 ventanas

Horizontal

Los números en los cuadros se refieren a las dimensiones de las cajas de derivación (véase las páginas anteriores)



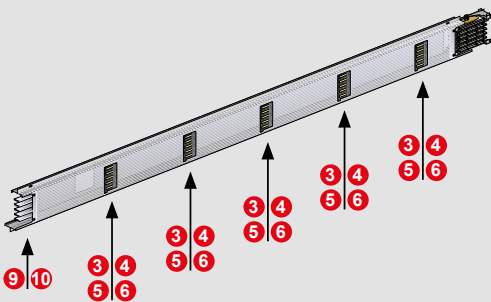
Vertical



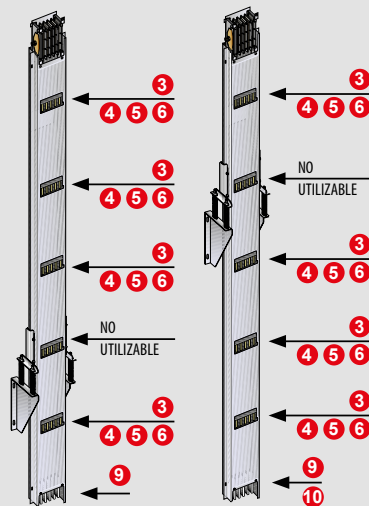
Tramo recto con 5 ventanas

Horizontal

Los números en los cuadros se refieren a las dimensiones de las cajas de derivación.



Vertical



! En elementos con 5 ventanas, las cajas de derivación con dimensión 5 no ofrece la posibilidad de instalar otras cajas en la próxima salida.

Electrobarra MR

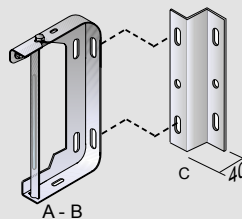
Accesorios de instalación



Empaque	Cat.Nos	Soportes de suspensión
10	50632001	A Soportes de suspensión para electrobarras hasta 400 A Al: 160 A - 250 A - 315 A Cu: 250 A - 315 A - 400 A
10	50632003	B Soportes de suspensión para electrobarras desde 400 A hasta 1000 A Al: 400 A - 500 A - 630 A - 800 A - 1000 A Cu: 630 A - 800 A - 1000 A
10	50632205	C Separador de pared, requerido cuando el soporte necesita fijarse directamente a la pared
2	50403711	D Soporte de suspensión para elementos verticales, indicados para conectores principales hasta de 4 m
2	50403712	E Soporte de suspensión vertical. Este soporte se usa en aplicaciones verticales.

Dimensiones

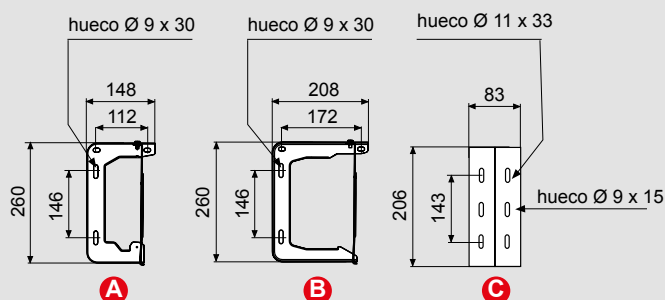
Soportes



Referencia	Fig.	Peso (kg)
5063 20 01	A	0.55
5063 20 03	B	0.60
5063 22 05	C	0.05

1 soporte por cada dos metros de línea

Para más detalles véase la sección -Cómo tomar medidas- en la página 79



Soportes para elementos verticales

Referencia	Peso (kg)
5040 37 11 D	1.05
5040 37 12 E	1.20

Ahorro y eficiencia energética en sus proyectos

TRANSFORMADORES DE POTENCIA
encapsulados en RESINA, CLASE F

Los transformadores secos de Legrand® disponibles desde 75 hasta 16 000 kVA son eficientes, amigables con el medio ambiente y contribuyen para alcanzar la **certificación LEED**



Electrobarra MR

Ficha técnica

MRF (AI) Datos técnicos 60 Hz			160	250	315	400	500	630	800	1000
Número de conductores			5	5	5	5	5	5	5	5
Dimensión total de las electrobarras	LxH	[mm]	75x196	75x196	75x196	135x196	135x196	135x196	135x196	135x196
Corriente nominal	In	[A]	160	250	315	400	500	630	800	1000
Tensión de operación	Ue	[V]	1000	1000	1000	1000	1000	1000	1000	690
Tensión de aislamiento	Ui	[V]	1000	1000	1000	1000	1000	1000	1000	690
Frecuencia	f	[Hz]	60	60	60	60	60	60	60	60
Corriente admisible de corta duración para falla trifásica (1 s)	Icw	[kArms]	15*	25*	25*	25	30	36	36	30
Corriente de pico	Ipk	[kA]	30	53	53	53	63	76	76	63
Corriente admisible de corta duración para falla monofásica Ph-N (1 s)	Icw	[kArms]	9*	15*	15*	15	18	22	22	18
Corriente admisible de ruptura para falla monofásica	Ipk	[kA]	15	30	30	30	36	45	45	36
Corriente admisible de corta duración para falla trifásica (0,1 s)	Icw	[kArms]	9*	15*	15*	15	18	22	22	18
Corriente admisible de ruptura para falla monofásica Ph-PE	Ipk	[kA]	15	30	30	30	36	45	45	36
Límite térmico	I ² t	[A ² s x 10 ⁶]	23	63	63	625	900	1296	1296	900
Resistencia de fase a 20 °C	R20	[mΩ/m]	0,492	0,328	0,197	0,120	0,077	0,060	0,052	0,037
Resistencia de fase en condiciones térmicas	Rt	[mΩ/m]	0,665	0,443	0,266	0,163	0,104	0,081	0,070	0,053
Reactancia de fase a 60 Hz	X	[mΩ/m]	0,312	0,242	0,223	0,156	0,132	0,116	0,115	0,091
Resistencia de neutro 20 °C	Rn20	[mΩ/m]	0,492	0,328	0,197	0,120	0,077	0,060	0,052	0,037
Reactancia neutro a 20 °C	Xn	[mΩ/m]	0,312	0,2424	0,2232	0,156	0,132	0,1164	0,1152	0,0912
Resistencia del conductor de protección	RPE	[mΩ/m]	0,201	0,167	0,125	0,084	0,061	0,050	0,044	0,033
Reactancia del conductor de protección a 60 Hz	XPE	[mΩ/m]	0,143	0,126	0,121	0,091	0,082	0,076	0,075	0,064
Resistencia de fase bucle de falla	Rph-Pe fault loop	[mΩ/m]	0,693	0,495	0,322	0,204	0,138	0,110	0,096	0,070
Impedancia de fase bucle de falla	Xph-Pe fault loop	[mΩ/m]	0,455	0,369	0,344	0,247	0,214	0,192	0,190	0,155
Resistencia del neutro de falla	Rph-N fault loop	[mΩ/m]	0,984	0,656	0,394	0,240	0,154	0,120	0,104	0,074
Reactancia del neutro de falla	Xph-N fault loop	[mΩ/m]	0,624	0,485	0,446	0,312	0,264	0,233	0,230	0,182
Caída de tensión con carga distribuida Factor "K"	$\Delta V 10^{-3} \cos\varphi = 0,7$	[V/m/A]	0,596	0,418	0,299	0,195	0,145	0,121	0,114	0,089
	$\Delta V 10^{-3} \cos\varphi = 0,75$	[V/m/A]	0,611	0,427	0,301	0,195	0,143	0,119	0,111	0,087
	$\Delta V 10^{-3} \cos\varphi = 0,8$	[V/m/A]	0,623	0,433	0,300	0,194	0,141	0,117	0,108	0,084
	$\Delta V 10^{-3} \cos\varphi = 0,85$	[V/m/A]	0,632	0,437	0,298	0,191	0,137	0,113	0,104	0,081
	$\Delta V 10^{-3} \cos\varphi = 0,90$	[V/m/A]	0,636	0,437	0,292	0,186	0,131	0,107	0,098	0,076
	$\Delta V 10^{-3} \cos\varphi = 0,95$	[V/m/A]	0,631	0,430	0,279	0,176	0,121	0,098	0,089	0,068
	$\Delta V 10^{-3} \cos\varphi = 1$	[V/m/A]	0,576	0,384	0,230	0,141	0,090	0,070	0,061	0,046
Peso	p	[kg/m]	7,6	8,0	8,9	11,4	13,2	15,2	16,4	17,9
Carga calorífica		[kWh/m]	1,3	1,3	1,3	1,8	1,8	1,8	1,8	1,8
Grado de protección	IP		55	55	55	55	55	55	55	55
Pérdidas por efecto Joule en la corriente nominal	P	[W/m]	51	83	79	78	78	97	134	160
Temperatura ambiente mín./MÁX.	t	[°C]	-5/50 °C	-5/50 °C	-5/50 °C	-5/50 °C	-5/50 °C	-5/50 °C	-5/50 °C	-5/50 °C
Grado de resistencia al impacto	IK		10	10	10	10	10	10	10	10

* Valores a 0.1 s

(**) **TRIFÁSICA:** $\Delta V3f = \sqrt{3/2} \times (R_t \cos\varphi + X \sin\varphi)$
 $\Delta V3f(In) = I \times L \times \Delta V3f$: (Conociendo la corriente y la longitud de la línea)
 $\Delta V3f(In)\% = (\Delta V3f(In) / U_e) \times 100$ (%)

Para calcular el **$\Delta V1f$ (MONOFÁSICA) en la carga distribuida:**

$\Delta V1f = 1/2 \times (2R_t \cos\varphi + 2X \sin\varphi)$
 $\Delta V1f(In) = I \times L \times \Delta V1f$: (Conociendo la corriente y la longitud de la línea)
 $\Delta V1f(In)\% = (\Delta V1f(In) / U_e) \times 100$ (%)

I = corriente operativa (A)
L = longitud (m)

Tramos rectos

- Carcasa fabricada en acero galvanizado utilizada como conexión de protección a tierra (PE)
- Dimensiones completas: 75 - 135 x 196 mm;
- Carcasa pintada disponible a pedido solo para MR, MRF AI es color RAL 7035
- Número de conductores: 4 con la misma sección (3P+N) con PE a partir de la caja o 5 cuando se utiliza MR completo (3P+N+PE), disponible en la versión de aluminio o de cobre electrolítico con pureza del 99,9%.
- Los aislantes de los conductores son de material plástico reforzado con fibra de vidrio, asegurando un grado de auto-extinguibilidad V1 (de acuerdo con UL94), en cumplimiento con el ensayo de filamento incandescente de acuerdo con IEC 60695-2-10.
- Salidas de derivación con una distancia constante de 1 m del centro en ambos lados de la electrobarra (3+3 ventanas cada 3 m), configurados para ser conectados a cajas de derivación del tipo complemento. Estas salidas se abren y cierran automáticamente cuando se inserta o retira una caja de derivación. Sistema de unión eléctrica "monoblock" fabricado con un sistema de placas de aluminio enchapadas en plata para conectar conductores y PE de forma rápida y confiable. El "monoblock" posee pernos de seguridad con un ajuste de torsión predeterminado que asegura una continuidad eléctrica duradera.
- Todos los componentes y accesorios de la gama MR son IP55 cuando las tapas de las salidas de derivación se instalan en los tramos rectos. Sin las tapas las salidas de derivación hay un IP52 para las instalaciones "de canto", o IP40 con una instalación "plana" (salida de derivación mirando hacia arriba).
- Toda la electrobarra es ignífuga, en cumplimiento con la norma IEC 60332-3.

■ Unidades de alimentación

Permite energizar eléctricamente la línea MR a través de un cable o conectada de forma directa a un tablero de distribución eléctrico. Las unidades de alimentación de 160 A y 250 A poseen terminales para cables de hasta 150mm² para valores nominales más altos.

En la conexión de cable hacia la unidad de alimentación se deben ajustar los terminales para cables a los separadores.

La línea MR puede ser suministrada con unidades de alimentación centrales o unidades de alimentación finales con un interruptor conmutador que permita aislar la línea completa para llevar a cabo operaciones de mantenimiento o cambios en el trazado, si fuese necesario.

■ Tapa final

La tapa final asegura el grado de protección IP55 al final de la línea.

■ Soportes de fijación

Para fijar la línea a la estructura de la construcción, de forma directa o con soportes de muro / cielo / viga, es necesario utilizar soportes de abrazaderas o soportes de suspensión vertical.

■ Cajas de derivación

Se utilizan para energizar cargas trifásicas desde 16 A hasta 1000 A; pueden dividirse en dos grandes categorías:

1) cajas de derivación de tipo plug-in (de 16 A hasta 630 A) con las siguientes características:

- Intervención bajo carga posible hasta 32 A.
- Dispositivo de interrupción integrado a la cubierta de las cajas con breakers de 63 A hasta 630 A, asegurando la ausencia automática de la corriente eléctrica cuando se abre la tapa.
- La posibilidad de cubierta de la caja con candado en la posición abierta-desconectada con el fin de que todas las operaciones de mantenimiento de cargas conectadas se realicen de manera segura.
- El contacto PE suministrado (conductor de protección) es el primero en hacer la conexión eléctrica cuando se inserta la caja en la electrobarra y es el último en desconectarse cuando se retira.
- Todos los componentes plásticos aislantes están en cumplimiento con IEC 60695-2-1 del ensayo de filamento incandescente y con valor nominal V2 en el grado de auto-extinguibilidad según UL94.
- El grado de protección estándar es IP55 sin utilizar accesorios adicionales.
- Disponibilidad de las cajas en las siguientes versiones:
 - con un conjunto de tres portafusibles.
 - con interruptores modulares DX³ y TX³
 - para interruptores en caja moldeada DRX y DPX³.

2) Las cajas unidas con tornillos a la conexión (desde 630 A hasta 1000 A) incluyen las siguientes características:

- Instalación muy rápida, fácil y confiable. Alta corriente nominal.
- Conexión rígida a la electrobarra a través del uso de una unión monoblock similar al del sistema de tramos rectos.
- Posibilidad de retirar las cajas solamente cuando la electrobarra no está energizada (barra conductora aislada).

Disponibilidad de cajas en las siguientes versiones:

- con interruptores caja moldeada DRX y DPX³.

■ Tabla de conversión

	Conductores	Caja	Referencia	
MR	4	galvanizada	---0---	
MRf	5	galvanizada	---1---	
MR-P	4	pintada	---2---	
MRf-P	5	pintada	---3---	

■ PROTECCIÓN DE CORTOCIRCUITO PARA RANGOS DE PRODUCTOS DE LEGRAND (In ≤ 100 A)

Los sistemas de electrobarras de Legrand con una corriente nominal inferior o igual a 100 A son propiamente protegidos mediante un MCB (Mini Interruptor) con una corriente nominal inferior o igual a la de la electrobarra. Esta protección es garantizada hasta la capacidad de ruptura del MCB.

■ Cuadro de índice de temperatura según la temperatura ambiente

Temperatura ambiente (°C)	15	20	25	30	35	40	45	50	55	60
Factor Kt	1.15	1.12	1.08	1.05	1.02	1	0.97	0.95	0.93	0.89

Coefficiente multiplicador de la corriente nominal para valores de temperatura ambiente diferentes de 40 °C.

El producto cumple completamente con los siguientes Estándares: IEC 61439-6.

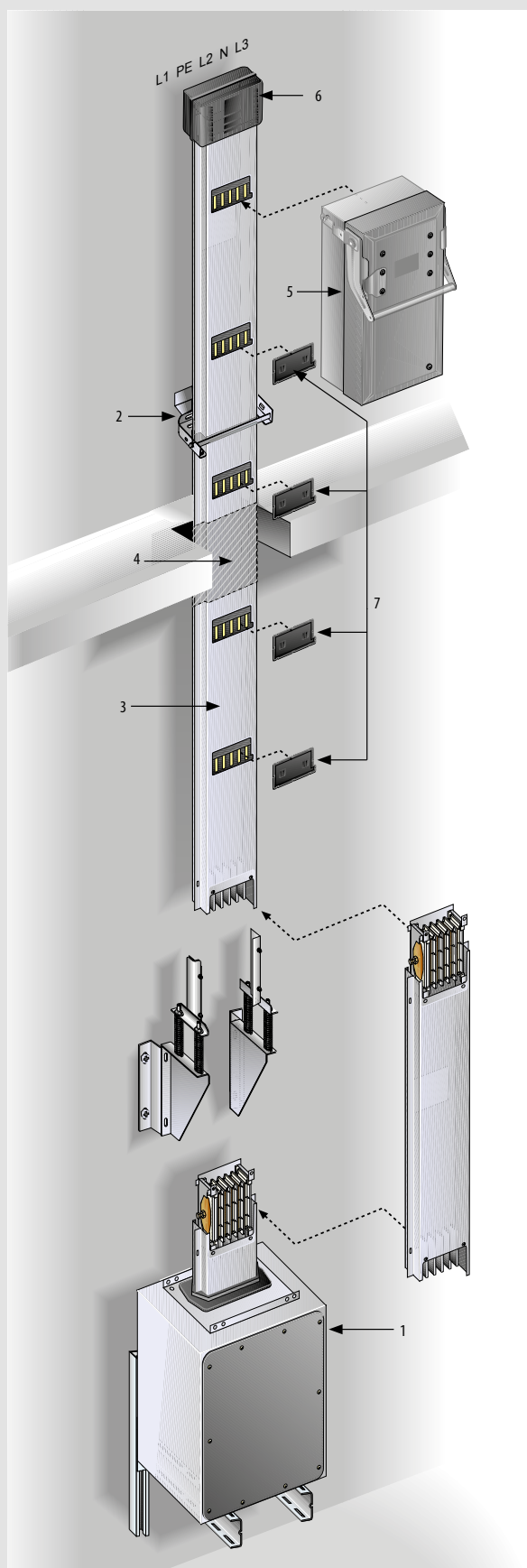
Los sistemas de electrobarras son RETARDANTES AL FUEGO de acuerdo con IEC 20-22.

El producto destinado para estos climas:

- IEC 60068 2-11: Pruebas ambientales parte 2-11: Pruebas – Prueba Ka: niebla salina
- IEC 60068 2-30: Pruebas ambientales parte 2-30: Pruebas – Prueba Db: calor húmedo cíclico (ciclo 12 h + 12 h).

Electrobarra MR

Instrucciones de operación



Reglas generales de diseño de ductos verticales

- 1- Use una unidad de alimentación final IZ. Esto permite ubicar el neutro en el lado derecho de la electrobarra, aquí la salida del cable de las cajas de derivación se ubica hacia abajo.
- 2- Use uno o más soportes de suspensión para los elementos verticales. Para los tramos que son inferiores a 4 metros, fíjelos a la base con soporte fijo. Si son de mayor longitud, por cada 2 soportes sismorresistentes Fijos, use un soporte con Resorte.
- 3- Use tramos rectos con 5 salidas en un lado.
- 4- Use un tramo recto con barrera de fuego para cada compartimiento de piso. Se necesita especificar la posición de la barrera interna de fuego antes de colocar una orden.
- 5- Las cajas de derivación se pueden instalar en las salidas de derivación y cerca de la conexión entre los elementos.
- 6- Al final de las derivaciones principales, posicione la tapa final IP55. Antes de instalar la tapa final, remueva los monoblocks ubicados en el último elemento.
- 7- Coloque las tapas de salida en las salidas de derivación para garantizar el grado de protección IP55.

Para más detalles, por favor consulte las instrucciones de instalación.

Electrobarra MR

Cómo tomar medidas

DETERMINACIÓN DE LAS MEDIDAS PARA ELEMENTOS ESPECIALES

Tramos rectos

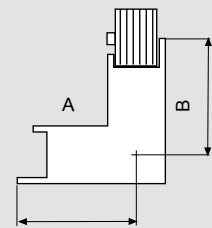
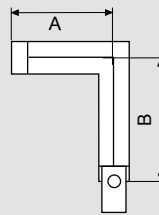
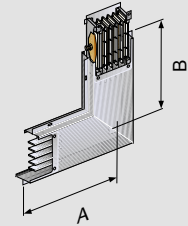
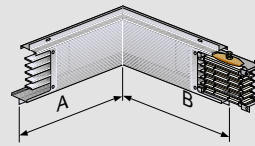
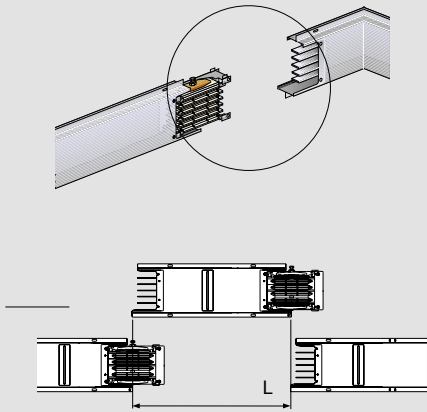
Siempre tome medidas desde el lado más largo de la carcasa metálica como se muestra en la figura. Para simplificar se referenciará como "funda larga".



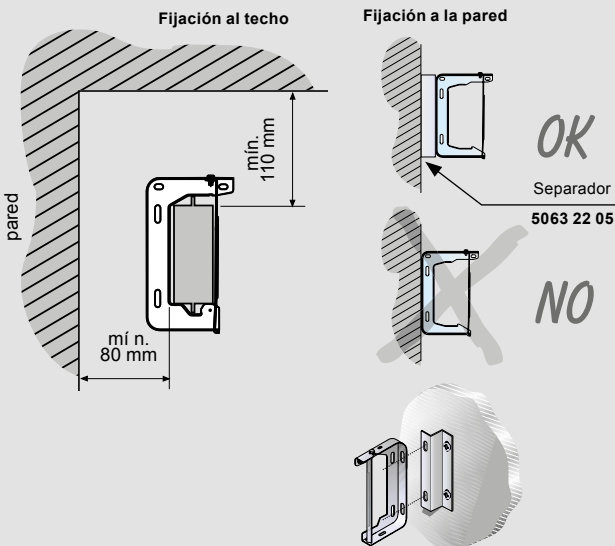
La longitud de los tramos rectos puede oscilar entre 600 mm y 3000 mm.

Ángulos

Al usar los ángulos, la dimensión debe ser tomada desde la funda larga al eje del elemento.



Distancias mínimas de fijación



ADVERTENCIA

No fije el soporte directamente sobre la pared. Hacerlo impide retirar la tapa de la unión. Utilice el separador especial 5063 22 05

ACOMPañAMIENTO PERMANENTE PARA SU PROYECTO



- | HERRAMIENTAS DE DISEÑO |
- | SOPORTE TÉCNICO |
- | CURSOS DE CERTIFICACIÓN |
- | FABRICACIÓN LOCAL |
- | FLEXIBILIDAD EN INSTALACIÓN |

CONTACT CENTER, LÍNEAS GRATUITAS NACIONALES

01 8000 9 105 18 - 01 8000 9 12817

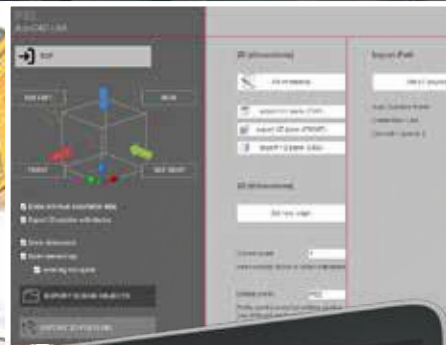
SISTEMA DE ELECTROBARRAS ZUCCHINI

Optimización de las distribución de energía hasta 6300 A



Las electrobarras son una excelente solución para sistemas de distribución eléctrica de baja, media y alta potencia en proyectos institucionales, industriales y residenciales. Su fácil instalación brinda seguridad y adaptabilidad según las necesidades de cada proyecto.

ACOMPañAMIENTO PERMANENTE PARA SU PROYECTO



Herramientas de diseño	Soporte Técnico
Cursos de certificación	Fabricación local
Flexibilidad	Respaldo



SÚPER COMPACTA

La solución de energía para aplicaciones del sector industrial y terciario

ELECTROBARRA DE 630 A 6300 A

SCP (Súper Compacta Pintada) línea dedicada a la distribución y transporte de potencia de grandes industrias, al igual que para la alimentación principal en edificios. Dentro de sus aplicaciones está el sector industrial, comercial y de servicios (fábricas, bancos, centros comerciales y empresariales, hospitales, etc.)

GAMA

Las principales características de la gama SCP son:

- Disponibilidad en la gama estándar: de 630 A hasta 4000 A* con conductores de aleación de aluminio y de 800 A hasta 6300 A* con conductores de cobre.
- Baja impedancia del circuito;
- Disponible con una amplia selección de cajas de derivación que oscila desde 63 A hasta 1250 A, permitiéndole así proteger y alimentar localmente diferentes tipos cargas al albergar dispositivos protectores como MCCBs.
- Cumplimiento con el estándar IEC 61439-6;
- Referido a la temperatura ambiente promedio de 40 °C contra los 35 °C requeridos por el estándar.

TAMAÑOS ULTRA-COMPACTOS

Las dimensiones súper compactas mejoran su resistencia a las tensiones de cortocircuito; además pueden reducir la impedancia del circuito al controlar las caídas de tensión y permiten la instalación de sistemas eléctricos de alto poder, aún en espacios extremadamente confinados.

EXCELENTES DESEMPEÑOS

La instalación y diseño de las rutas es rápida, sencilla y flexible y los tamaños son ultra-compactos.

*4000 A (Aluminio) y 6300 A (Cobre) solo para transporte de energía.



AEROPUERTOS



GRANDES INDUSTRIAS

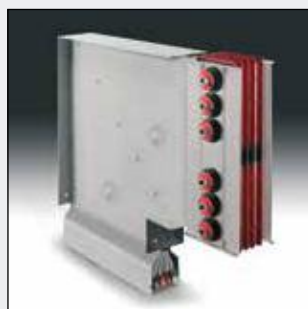
(SCP)



Accesorios de instalación



Ángulo horizontal



Ángulo vertical



Conector a tablero



Unión

PRINCIPALES CARACTERÍSTICAS DE LA GAMA SCP

Tramos rectos:

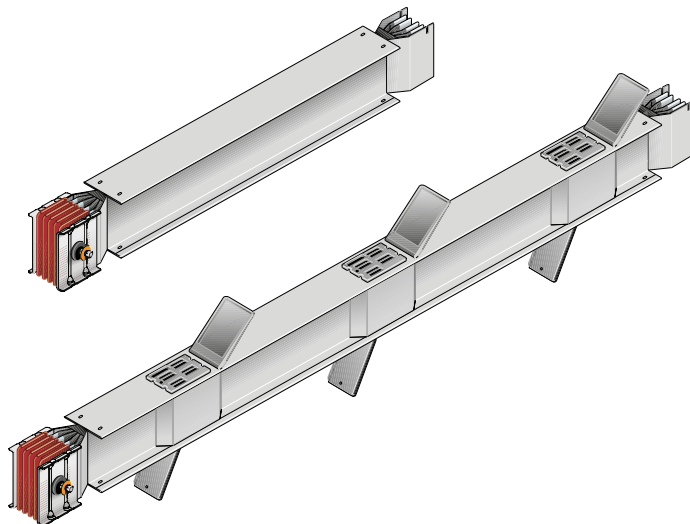
Suministrados con su monoblock pre-instalado.

Elementos de transporte:

- longitud estándar: 3 m
- longitud especial: de 1 m a 3 m

Tramos de distribución con salidas de derivación:

- longitud estándar: 3 m
- tomas de derivación estándar: espaciadas a intervalos de 850 mm en ambos lados



Tramos adicionales:

Suministrados con su monoblock pre-instalado. Los elementos pueden cumplir cualquier requerimiento de instalación.

Elementos con barrera de fuego S120

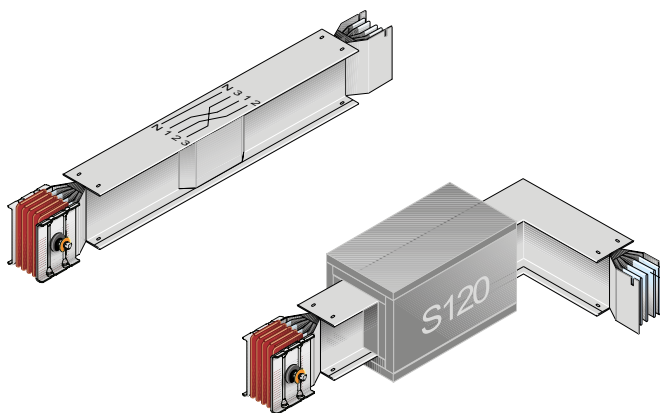
Elementos con balanceo de fase

Elementos de inversión de fase

Elementos de inversión de neutro

Elementos de dilatación

Elementos de expansión térmica



Componentes de ángulo:

Suministrados con su monoblock pre-instalados.

Los elementos pueden cumplir con cualquier cambio de dirección con las soluciones estándar o especiales.

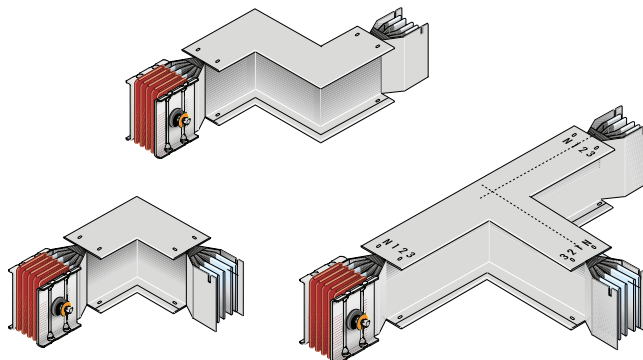
Ángulos

Dobles ángulos

Ángulos a grados (Consultar con el Depto. de Desarrollo de Proyectos de Legrand)

Elementos "T"

Elementos "X"



Cajas de derivación:

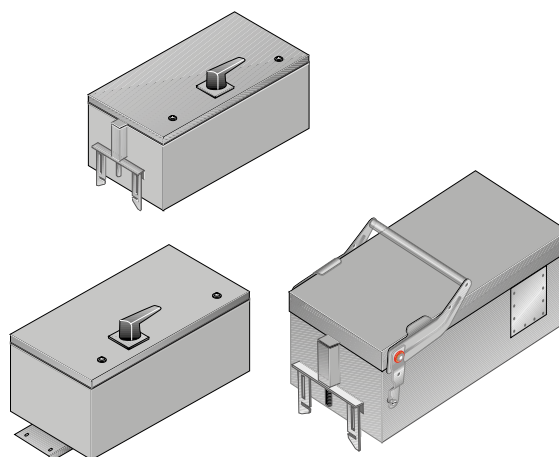
Los elementos usados para conectar y energizar cargas eléctricas.

Cajas de derivación plug-in de 63 A hasta 630 A: (se pueden instalar con la electrobarra energizada)

- con portafusibles 3P
- con interruptor y portafusible
- para interruptores DRX y DPX³

Cajas de derivación Bolt-on (para el monoblock) de 125 A hasta 1250 A:

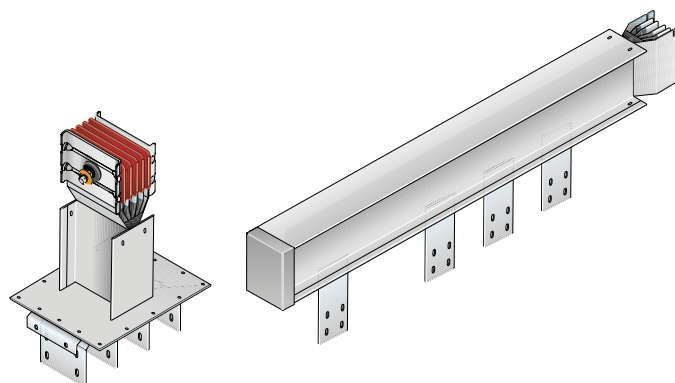
- con interruptor y portafusible
- para interruptores DRX y DPX³
- para interruptores DX³ y TX³



Interfaces de conexión:

Los elementos usados para conectar la electrobarra al tablero eléctrico o transformador.

Soluciones para los gabinetes Legrand XL³ y XLCS y transformadores encapsulados en resina de Legrand.



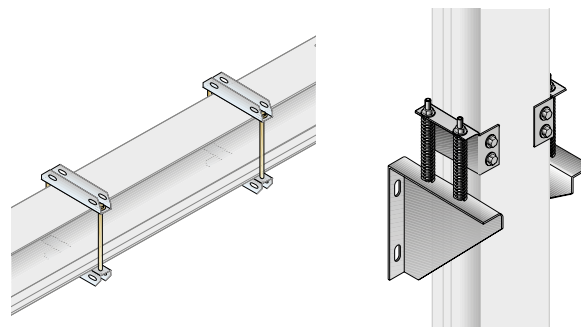
Soportes de fijación:

Los elementos usados para fijar la electrobarra a la estructura del edificio.

Opciones para instalaciones horizontales

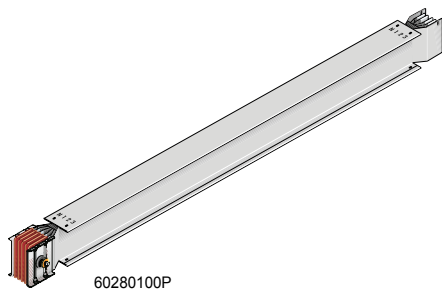
Opciones para instalaciones verticales

Opciones para aplicaciones especiales (áreas sísmicas, entorno naval)



Electrobarra SCP

Tramos rectos



Línea SCP:

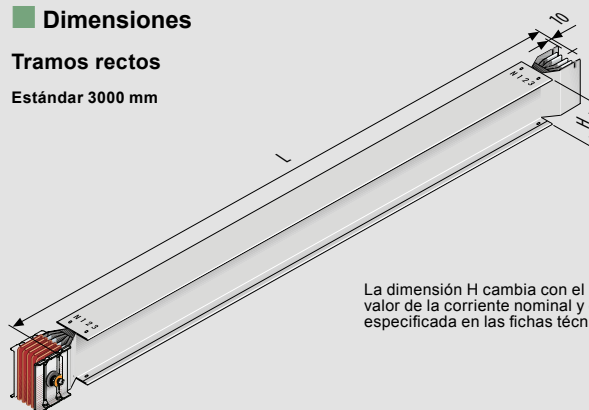
Estándar de referencia: IEC 61439-6. Temperatura de referencia: 40 °C
 Grado de protección: IP55. Espesor: 1,5 mm
 N° de conductores: 3, 4 o 5. Pintura: RAL 7035 . Libre de halógenos
 El aislamiento entre las barras se asegura con una doble funda hecha con película de poliéster clase B(130 °C).
 Todos los componentes plásticos tienen un grado V1 auto-extinguible (de conformidad con UL94); son retardantes a la llama y cumplen con la prueba de hilo incandescente según los estándares.

Empaque	Cat.Nos		In (A)	L (mm)
	Al	Cu		
1	60280100P	-	630	3000
1	60280101P	65280100P	800	
1	60280102P	65280101P	1000	
1	60280104P	65280103P	1250	
1	60280106P	65280105P	1600	
1	60280107P	65280106P	2000	
1	60390104P	65280108P	2500	
1	60390106P	65390105P	3200	
1	60390107P	65390106P	4000	
1	-	65390108P	5000	
1	60280170P	-	630	1000-1500
1	60280171P	65280170P	800	
1	60280172P	65280171P	1000	
1	60280174P	65280173P	1250	
1	60280176P	65280175P	1600	
1	60280177P	65280176P	2000	
1	60390174P	65280178P	2500	
1	60390176P	65390175P	3200	
1	60390177P	65390176P	4000	
1	-	65390178P	5000	
1	60280120P	-	630	1501-2000
1	60280121P	65280120P	800	
1	60280122P	65280121P	1000	
1	60280124P	65280123P	1250	
1	60280126P	65280125P	1600	
1	60280127P	65280126P	2000	
1	60390124P	65280128P	2500	
1	60390126P	65390125P	3200	
1	60390127P	65390126P	4000	
1	-	65390128P	5000	
1	60280180P	-	630	2001-2500
1	60280181P	65280180P	800	
1	60280182P	65280181P	1000	
1	60280184P	65280183P	1250	
1	60280186P	65280185P	1600	
1	60280187P	65280186P	2000	
1	60390184P	65280188P	2500	
1	60390186P	65390185P	3200	
1	60390187P	65390186P	4000	
1	-	65390188P	5000	
1	60280150P	-	630	2501-2999
1	60280151P	65280150P	800	
1	60280152P	65280151P	1000	
1	60280154P	65280153P	1250	
1	60280156P	65280155P	1600	
1	60280157P	65280156P	2000	
1	60390154P	65280158P	2500	
1	60390156P	65390155P	3200	
1	60390157P	65390156P	4000	
1	-	65390158P	5000	

Dimensiones

Tramos rectos

Estándar 3000 mm



La dimensión H cambia con el valor de la corriente nominal y está especificada en las fichas técnicas

DIMENSIONES MÍNIMAS Y MÁXIMAS DE LA BARRA SENCILLA Y DOBLE

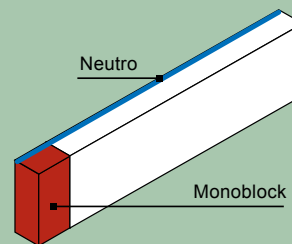
Aluminio (Al)	630 A – 5000 A
Cobre (Cu)	800 A – 6300 A
(L) mín./MÁX. [mm]	700/3000

Los tramos rectos están disponibles bajo pedido solo para el transporte de energía:

Al : 4000 A
 Cu : 5000 A

NOTAS:

Las versiones del producto en todo el catálogo serán simplificadas como se muestra en la figura, destacando la parte con los Monoblocks instalado en rojo y el neutro en azul. En todo el catálogo, las medidas mostradas se refieren a la distancia del centro del tramo.



La gama también está disponible bajo pedido en versiones diferentes: (5 conductores con conductor de tierra aislada, doble neutro y otros más...)



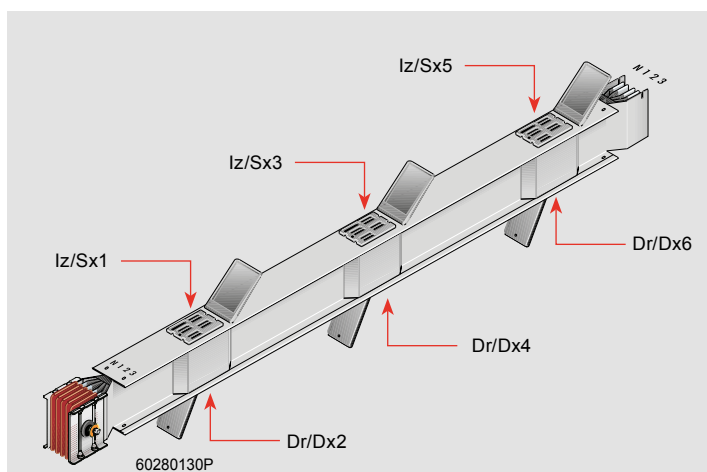
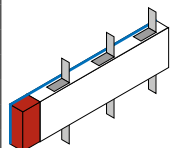
Barra sencilla:
 630 A - 2000 A (Al)
 800 A - 2500 A (Cu)

Barra doble:
 2500 A - 4000 A (Al)
 3200 A - 5000 A (Cu)

Electrobarra SCP

Elementos de distribución

Empaque	Cat.Nos		Tramos rectos con derivaciones "plug-in"		
	Al	Cu	In (A)	N° de salidas	L (mm)
1	*60280130P	-	630		
1	60280131P	*65280130P	800	3+3	3000
1	60280132P	65280131P	1000		
1	60280134P	65280133P	1250		
1	60280136P	65280135P	1600		
1	60280137P	65280136P	2000		
1	60390134P	65280138P	2500		
1	60390136P	65390135P	3200		
1	60390137P	65390136P	4000		
1	-	65390138P	5000		
1	*60280970P	-	630		
1	60280971P	*65280970P	800		
1	60280972P	65280971P	1000		
1	60280974P	65280973P	1250		
1	60280976P	65280975P	1600		
1	60280977P	65280976P	2000		
1	60390974P	65280978P	2500		
1	60390976P	65390975P	3200		
1	60390977P	65390976P	4000		
1	-	65390978P	5000		
1	*60280920P	-	630	2+2	1501-2000
1	60280921P	*65280920P	800		
1	60280922P	65280921P	1000		
1	60280924P	65280923P	1250		
1	60280926P	65280925P	1600		
1	60280927P	65280926P	2000		
1	60390924P	65280928P	2500		
1	60390926P	65390925P	3200		
1	60390927P	65390926P	4000		
1	-	65390928P	5000		
1	*60280980P	-	630	2+2	2001-2500
1	60280981P	*65280980P	800		
1	60280982P	65280981P	1000		
1	60280984P	65280983P	1250		
1	60280986P	65280985P	1600		
1	60280987P	65280986P	2000		
1	60390984P	65280988P	2500		
1	60390986P	65390985P	3200		
1	60390987P	65390986P	4000		
1	-	65390988P	5000		
1	*60280950P	-	630	3+3	2501-2999
1	60280951P	*65280950P	800		
1	60280952P	65280951P	1000		
1	60280954P	65280953P	1250		
1	60280956P	65280955P	1600		
1	60280957P	65280956P	2000		
1	60390954P	65280958P	2500		
1	60390956P	65390955P	3200		
1	60390957P	65390956P	4000		
1	-	65390958P	5000		



Dimensiones

Tramos rectos con derivaciones "plug-in"

- Tramos rectos para cajas de derivación del tipo enchufable
- Estándar de 3000 mm
- Salidas de derivación en ambos lados

Los tramos rectos permiten la aplicación de cajas de conexión en las tomas apropiadas.

Disponibles en longitudes de 1 a 3 metros, estos tramos tienen 1, 2 y 3 salidas, respectivamente, en las distancias preajustadas con distancias centrales de 850 mm en ambos lados.

Las electrobarras SCP de Legrand permiten colocar desde una hasta seis ventanas (según la longitud del tramo) a cualquier longitud, en la cual se debe tener especial atención evitando que la caja por su longitud quede encima del monoblock (Ver pág. 129)

(*) La excepción de estos son los tramos de 630 A con conductores de Aluminio y tramos de 800 A con conductores de cobre, donde las distribuciones están solamente disponibles en el lado superior (en ejecución estándar) por ejemplo "3+0"

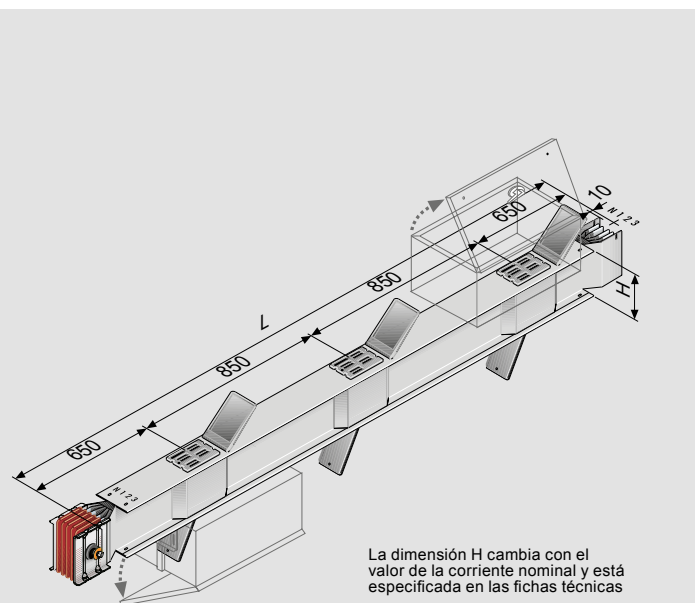
Por encargo, la longitud de los tramos y el número y posición de las salidas de distribución pueden ser diferentes de los estándares

Electrobarra SCP

Elementos de distribución

Empaque	Cat. Nos	Tramos rectos con posibilidad de instalar ventanas (*)		
		In (A)	L (mm)	N° máximo de ventanas
	Al			
1	60280130P-E	630	3000	3+3
1	60280131P-E	800	3000	3+3
1	60280132P-E	1000	3000	3+3
1	60280134P-E	1250	3000	3+3
1	60280136P-E	1600	3000	3+3
1	60280137P-E	2000	3000	3+3
1	60390134P-E	2500	3000	3+3
1	60390136P-E	3200	3000	3+3
1	60390137P-E	4000	3000	3+3
1	60280970P-E	630	1000-1500	1+1
1	60280971P-E	800	1000-1500	1+1
1	60280972P-E	1000	1000-1500	1+1
1	60280974P-E	1250	1000-1500	1+1
1	60280976P-E	1600	1000-1500	1+1
1	60280977P-E	2000	1000-1500	1+1
1	60390974P-E	2500	1000-1500	1+1
1	60390976P-E	3200	1000-1500	1+1
1	60390977P-E	4000	1000-1500	1+1
1	60280920P-E	630	1501-2000	2+2
1	60280921P-E	800	1501-2000	2+2
1	60280922P-E	1000	1501-2000	2+2
1	60280924P-E	1250	1501-2000	2+2
1	60280926P-E	1600	1501-2000	2+2
1	60280927P-E	2000	1501-2000	2+2
1	60390924P-E	2500	1501-2000	2+2
1	60390926P-E	3200	1501-2000	2+2
1	60390927P-E	4000	1501-2000	2+2
1	60280980P-E	630	2001-2500	2+2
1	60280981P-E	800	2001-2500	2+2
1	60280982P-E	1000	2001-2500	2+2
1	60280984P-E	1250	2001-2500	2+2
1	60280986P-E	1600	2001-2500	2+2
1	60280987P-E	2000	2001-2500	2+2
1	60390984P-E	2500	2001-2500	2+2
1	60390986P-E	3200	2001-2500	2+2
1	60390987P-E	4000	2001-2500	2+2
1	60280950P-E	630	2501-2999	3+3
1	60280951P-E	800	2501-2999	3+3
1	60280952P-E	1000	2501-2999	3+3
1	60280954P-E	1250	2501-2999	3+3
1	60280956P-E	1600	2501-2999	3+3
1	60280957P-E	2000	2501-2999	3+3
1	60390954P-E	2500	2501-2999	3+3
1	60390956P-E	3200	2501-2999	3+3
1	60390957P-E	4000	2501-2999	3+3

Empaque	Cat. Nos.	Ventanas para tramos rectos SCP	
		In (A)	
1	VSCP0630AAL	630	
1	VSCP0800AAL	800	
1	VSCP1000AAL	1000	
1	VSCP1250AAL	1250	
1	VSCP1600AAL	1600	
1	VSCP2000AAL	2000	
1	VSCP2500AAL	2500	
	VSCP3200AAL	3200	
	VSCP4000AAL	4000	



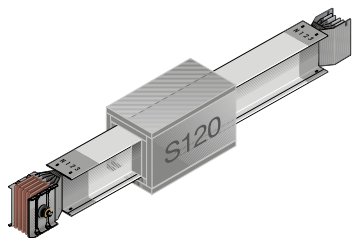
DIMENSIONES MÍNIMAS Y MÁXIMAS DE LA BARRA SENCILLA Y DOBLE	
Aluminio (Al)	630 A – 4000 A
Cobre (Cu)	800 A – 5000 A
(L) mín./MÁX. [mm]	1250 ***/3000

(***) Para la longitud de 1000 mm a 1250 mm es posible instalar solamente cajas Tipo 1 y 3
De 1250 mm a 3000 mm es posible instalar todo tipo de cajas de conexión.

(**) Por encargo es posible tener otras combinaciones de tomas de salida:
longitud: 1501÷2000 - salidas: (1+1)
longitud: 2001÷2500 - salidas: (1+1)
longitud: 2501÷2999 - salidas: (1+1) y (2+2)
longitud: 3000 - salidas: (1+1) y (2+2)
Posibilidad de tener cajas en una posición especial

Electrobarra SCP

Barrera cortafuego



653IFB01

Empaque	Cat.Nos	
1	Al	Cu
1	653IFB01	-
1	-	653IFB01
1	-	-
1	653IFB01	-
1	653IFB01	653IFB01
1	-	653IFB01
1	652EFB01	-
1	652EFB01	652EFB51
1	652EFB02	652EFB52
1	652EFB04	652EFB52
1	653EFB02	652EFB54
1	653EFB03	653EFB52
1	653EFB04	653EFB53
1	-	653EFB54

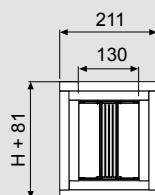
Tramos con barrera cortafuego S120 (EN 1366-3, DIN 4102-09)

Cuando el sistema de electrobarras cruza paredes o techos resistentes al fuego, se debe ajustar con las barreras de fuego apropiadas. La barrera cortafuego es de 630 mm y 1000 mm de largo y siempre se debe instalar en medio de la pared o techo resistente al fuego atravesado por la electrobarra. Después de atravesar las paredes o techos resistentes al fuego, cualquier cavidad puede ser sellada con material que cumpla con las regulaciones nominales para la clase de resistencia al fuego del edificio requerida.

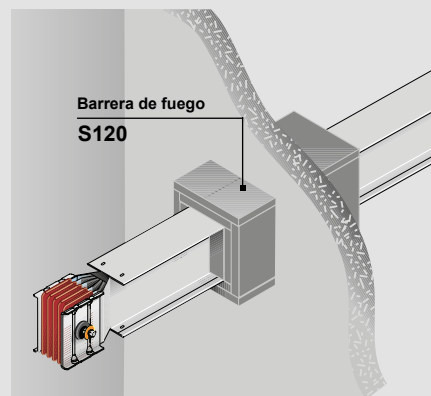
In (A)	Tipo
630	interna
800	
1000-2000	
2500	
3200-4000	externa
5000	
630	
800-1250	
1600	
2000	
2500	
3200	
4000	
5000	

Dimensiones

Tramos con barrera cortafuego S120 (EN 1366-3, DIN 4102-09)



Tamaños de la barrera cortafuego. La dimensión H cambia con la capacidad de corriente: está especificada en las fichas técnicas.



Para asegurar la clase de resistencia máxima, para algunas capacidades de corriente, es necesario ajustar en la fábrica una barrera cortafuego interna siguiendo las indicaciones en la tabla. Sin embargo, es necesario indicar en la orden de compra qué elementos atravesarán las paredes o techos resistentes al fuego.

Figura 1

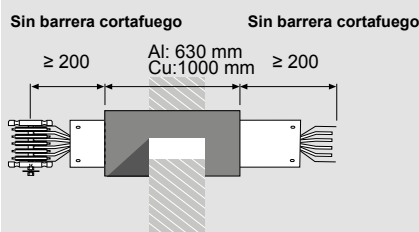
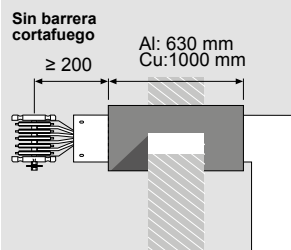


Figura 2



USO DE BARRERA INTERNA O EXTERNA					
In (A)	Al		In (A)	Cu	
	Interna	Externa		Interna	Externa
630	√	√	800	√	√
800-2000	-	√	1000-2500	-	√
2500-4000	√	√	3200-5000	√	√

Se puede usar la barrera cortafuego externa en cualquier componente de electrobarras en cumplimiento con las instrucciones de operación especificadas en las figuras 1 y 2.

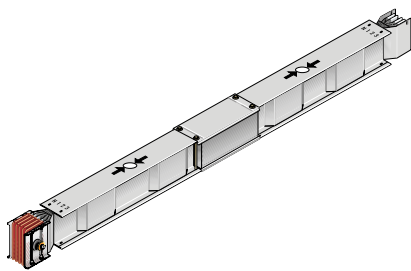


Barra sencilla:
630 A - 2000 A (Al)
800 A - 2500 A (Cu)

Barra doble:
2500 A - 4000 A (Al)
3200 A - 5000 A (Cu)

Electrobarra SCP

Elementos de expansión



60280290P

Empaque **Cat.Nos**

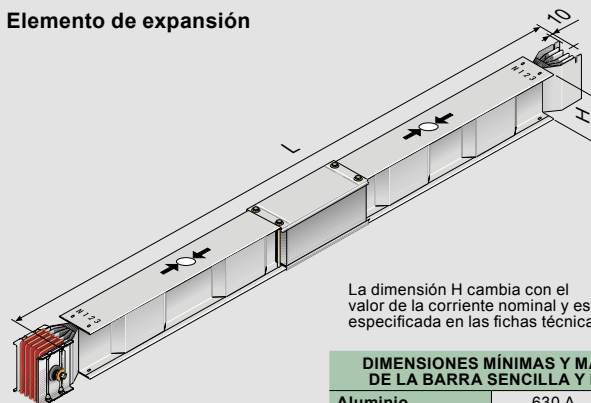
Elemento de expansión

Debido a que están expuestos a los cambios de temperatura, la electrobarra y el edificio sufren las expansiones térmicas. El elemento de expansión puede absorber la expansión y contracción de la sección del sistema de electrobarra y el edificio, hasta la longitud máxima permitida (50 mm aprox.). El elemento de expansión debe ser ajustado cerca de los empalmes de expansión del edificio y en secciones rectas de la línea (horizontal y/o vertical) superior a 40 m. Para secciones de línea recta superior a 40 m, los elementos de expansión se ajustan de tal manera que divide las rutas en secciones iguales no superiores a 40 m. Los elementos del sistema de electrobarra SCP están diseñados para compensar la expansión térmica si las secciones rectas de la instalación son inferiores a 40 m; en este caso no se necesita el elemento de expansión.

	Al	Cu	In (A)	Tipo
1	60280200P	-	630	L = 1.5 m Ideal para instalaciones verticales
1	60280201P	65280200P	800	
1	60280202P	65280201P	1000	
1	60280204P	65280203P	1250	
1	60280206P	65280205P	1600	
1	60280207P	65280206P	2000	
1	60390204P	65280208P	2500	
1	60390206P	65390205P	3200	
1	60390207P	65390206P	4000	
1	-	65390208P	5000	

Dimensiones

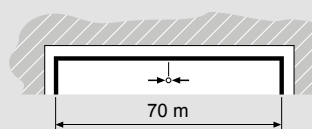
Elemento de expansión



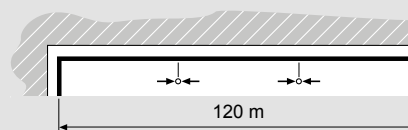
La dimensión H cambia con el valor de la corriente nominal y está especificada en las fichas técnicas

DIMENSIONES MÍNIMAS Y MÁXIMAS DE LA BARRA SENCILLA Y DOBLE

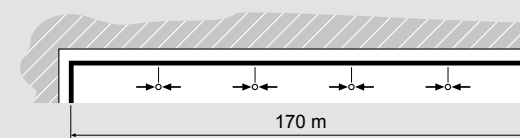
Material	Corriente (A)
Aluminio	630 A – 4000 A
Cobre	800 A – 5000 A
(L) mín./MÁX. [mm]	1500 y 3000



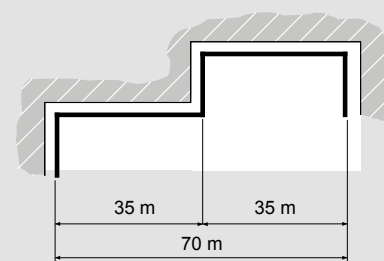
Ejemplo:
Longitud de la sección recta 70 m = n°1 elemento de expansión en el centro de la línea



Ejemplo:
Longitud de la sección recta 120 m = n°2 elementos de expansión, uno cada 40 m



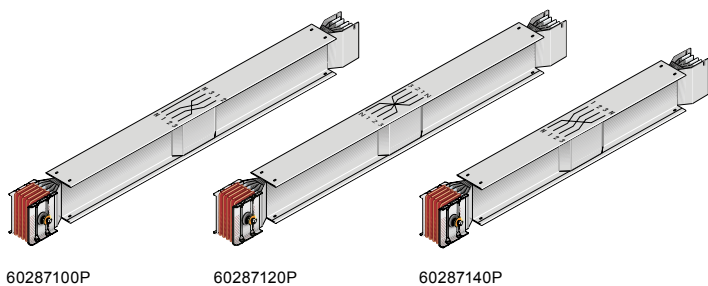
Ejemplo:
Longitud de la sección recta 170 m = no. 4 elementos de expansión, uno cada 34 m



Ejemplo:
Longitud de la sección 70 m. Cuando la sección no es recta, no se necesita elemento de expansión

Electrobarra SCP

Tramos rectos



Empaque	Cat.Nos		In (A)	Transposición de fases
	Al	Cu		
1	60287100P	-	630	Los tramos rectos con transposición de fase son usados para reducir y balancear la reactancia e impedancia de la fase mutua en caso de líneas largas. En las secciones particularmente largas (> 100 metros) se recomienda ajustar dos elementos de transposición (uno a un tercio y uno a dos tercios de la ruta), para balancear la impedancia eléctrica del sistema: de esta manera, permitirá tener junto con la ruta de instalación todas las combinaciones posibles de las posiciones recíprocas entre las fases, minimizando las pérdidas de carga.
1	60287101P	65287100P	800	
1	60287102P	65287101P	1000	
1	60287104P	65287103P	1250	
1	60287106P	65287105P	1600	
1	60287107P	65287106P	2000	
1	60397104P	65397108P	2500	
1	60397106P	65397105P	3200	
1	60397107P	65397106P	4000	
1	-	65397108P	5000	

Empaque	Cat.Nos		In (A)	Inversión de la fase
	Al	Cu		
1	60287120P	-	630	La función de este elemento es revertir completamente las posiciones de las fases y los neutros. Se usa normalmente en conexiones entre el transformador y el tablero de distribución o en las conexiones entre tablero eléctrico, cuando la secuencia de inicio es diferente de la secuencia de llegada.
1	60287121P	65287120P	800	
1	60287122P	65287121P	1000	
1	60287124P	65287123P	1250	
1	60287126P	65287125P	1600	
1	60287127P	65287126P	2000	
1	60397124P	65397128P	2500	
1	60397126P	65397125P	3200	
1	60397127P	65397126P	4000	
1	-	65397128P	5000	

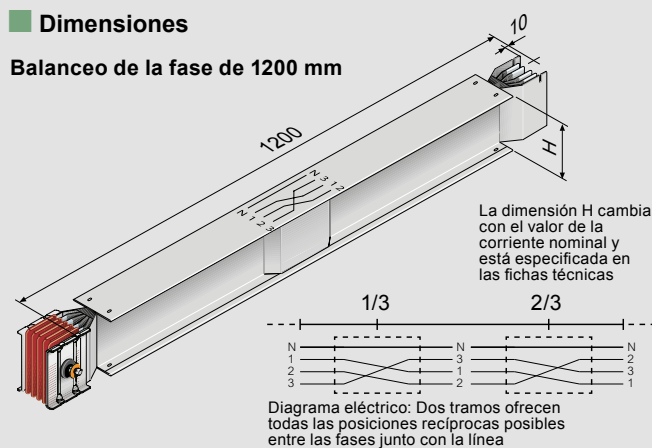
Empaque	Cat.Nos		In (A)	Tramo con rotación del neutro
	Al	Cu		
1	60287140P	-	630	El tramo recto con rotación del neutro se usa para adaptar la secuencia de las fases de la electrobarra a la secuencia de conexiones requeridas a los finales de las conexiones que deben ser diferentes. En la conexión entre los tableros de distribución, el salto neutro se usa normalmente como único neutro en la posición definida.
1	60287141P	65287140P	800	
1	60287142P	65287141P	1000	
1	60287144P	65287143P	1250	
1	60287146P	65287145P	1600	
1	60287147P	65287146P	2000	
1	60397144P	65287148P	2500	
1	60397146P	65397145P	3200	
1	60397147P	65397146P	4000	
1	-	65397148P	5000	

Barra sencilla:
630 A - 2000 A (Al)
800 A - 2500 A (Cu)

Barra doble:
2500 A - 4000 A (Al)
3200 A - 5000 A (Cu)

Dimensiones

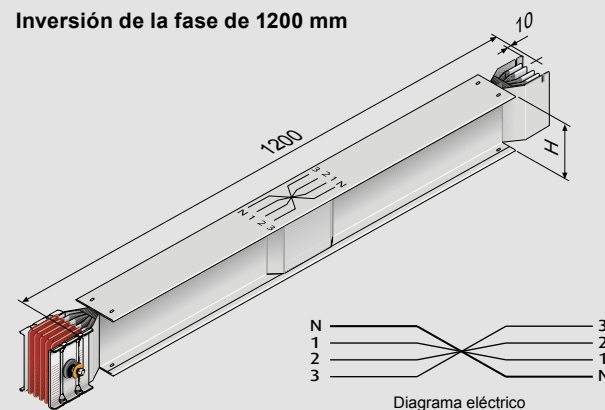
Balanceo de la fase de 1200 mm



En secciones particularmente largas (> 100 metros) se recomienda insertar siempre 2 tramos (uno colocado a 1/3 y uno colocado a 2/3 de la ruta del sistema de electrobarras) para balancear la impedancia eléctrica del sistema

Por ejemplo, en una línea excedente a 300 m se recomienda ajustar una transposición de la fase a 100 m y otra a 200 m

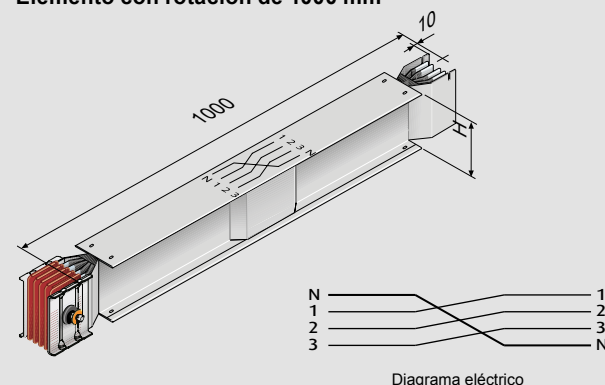
Inversión de la fase de 1200 mm



ADVERTENCIA: Use estos elementos SOLO para el transporte y no para derivaciones (no lo use cuando la línea incluye Tramos rectos con derivaciones o cuando son suministrados para las cajas de derivación bolt-on).

La posición de todos los conductores, incluyendo los neutros, cambia y puede causar serios problemas en una carga conectada, si no se está completamente advertido que la secuencia de la fase y la posición del neutro NO cumple con lo indicado en las etiquetas pre-impresas.

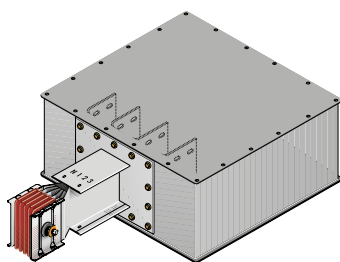
Elemento con rotación de 1000 mm



Cuando la secuencia de las fases del tablero de distribución es diferente a la del transformador, es posible usar un elemento que permite una rotación del neutro.

Electrobarra SCP

Unidades de alimentación



60281106P

Las unidades de alimentación son usadas al inicio o al final de la línea, cuando se debe energizar la electrobarra usando cables. Están disponible en la versión derecha (sin Monoblock) e izquierda (con Monoblock instalado).

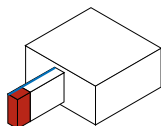
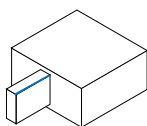
Las unidades de alimentación final para las electrobarras de barra sencilla son suministradas con una placa ciega de aluminio.

Para los sistemas de electrobarra de barra doble las placas de las 2 versiones se ajustan con 2 bridas de acero extra laterales y 2 bridas de acero de inspección (color gris oscuro).

El cable está conectado directamente a las electrobarras usando tornillos. Para más información en la conexión del tablero/electrobarra consulte las tabla de Dimensiones para la caja.

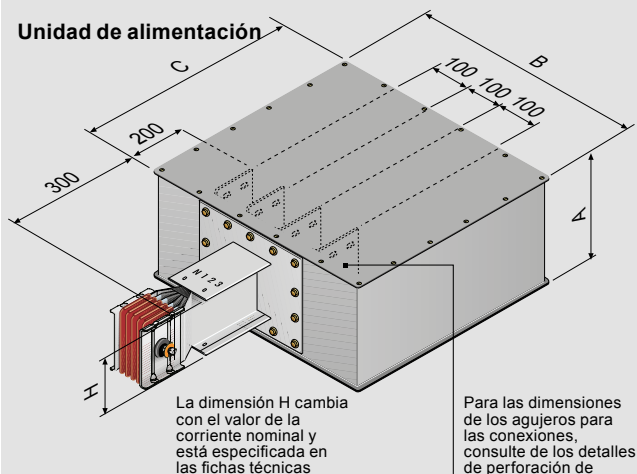
Para alimentar el cable desde el suministro de energía a través de la brida posterior, se necesitará perforar un agujero en caso de barra sencilla, y dos agujeros en caso de doble barra. El tamaño de los agujeros es de 170 x 410 mm.

Empaque	Cat.Nos		Unidad de alimentación	Tipo
	Al	Cu		
1	60281100P	-	In (A)	Derecha tipo 2
1	60281101P	65281100P	630	DR
1	60281102P	65281101P	800	
1	60281104P	65281103P	1000	
1	60281106P	65281105P	1250	
1	60281107P	65281106P	1600	
1	60281107P	65281106P	2000	
1	60391104P	65281108P	2500	
1	60391106P	65391105P	3200	
1	60391107P	65391106P	4000	
1	-	65391108P	5000	
1	60281110P	-	630	Izquierda tipo 1
1	60281111P	65281110P	800	
1	60281112P	65281111P	1000	
1	60281114P	65281113P	1250	
1	60281116P	65281115P	1600	
1	60281117P	65281116P	2000	
1	60391114P	65281118P	2500	
1	60391116P	65391115P	3200	
1	60391117P	65391116P	4000	
1	-	65391118P	5000	



Dimensiones

Unidad de alimentación



La dimensión H cambia con el valor de la corriente nominal y está especificada en las fichas técnicas

Para las dimensiones de los agujeros para las conexiones, consulte de los detalles de perforación de la placa cubierta.

Entrada de cable posterior

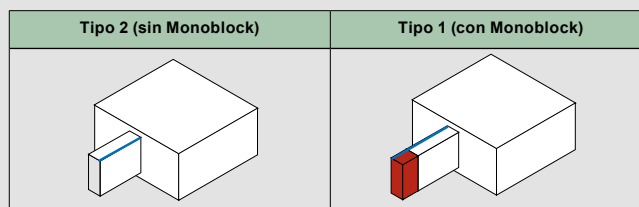
Placa de aluminio para la entrada de cable 170 x 410 mm

Barra sencilla: 1 placa

Doble barra: 2 placas

Dimensiones PARA LA CAJA			
Al	630 A+1250 A	1600+2000 A	2500 A+4000 A
Cu	800 A+1250 A	1600 A+2500 A	3200+5000 A
(A) [mm]	320	320	600
(B) [mm]	600	600	600
(C) [mm]	610	810	810

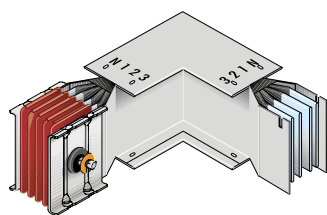
Las dimensiones especiales (no estandarizadas) están disponibles bajo pedido, por favor contacte a Legrand



CONEXIONES				
Carga (A)	La sección de la fase de cobre (Cu) es alrededor de (mm ²)	N° de agujeros de conexión para cada conductor de la electrobarra	N° de cables de un polo que pueden ser conectados en cada fase	
630	600	4	4x150	2x300
800				
1000				
1250	700	4	4x240	3x300
1600	850	8	4x240	3x300
2000	1100	8	5x240	4x300
2500	1400	8	6x240	5x300
3200	1700	16	8x240	6x300
4000	2100	16	9x240	7x300
5000	3000	16	14x240	10x300

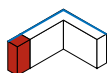
Electrobarra SCP

Ángulos

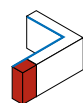


60280306P

Empaque	Cat.Nos		ln (A)	Ángulo horizontal	
	Al	Cu		Tipo	Tipo
1	60280300P	-	630		
1	60280301P	65280300P	800		
1	60280302P	65280301P	1000		
1	60280304P	65280303P	1250		
1	60280306P	65280305P	1600		
1	60280307P	65280306P	2000		
1	60390304P	65280308P	2500		
1	60390306P	65390305P	3200		
1	60390307P	65390306P	4000		
1	-	65390308P	5000		
1	60280320P	-	630		
1	60280321P	65280320P	800		
1	60280322P	65280321P	1000		
1	60280324P	65280323P	1250		
1	60280326P	65280325P	1600		
1	60280327P	65280326P	2000		
1	60390324P	65280328P	2500		
1	60390326P	65390325P	3200		
1	60390327P	65390326P	4000		
1	-	65390328P	5000		
1	60280310P	-	630		
1	60280311P	65280310P	800		
1	60280312P	65280311P	1000		
1	60280314P	65280313P	1250		
1	60280316P	65280315P	1600		
1	60280317P	65280316P	2000		
1	60390314P	65280318P	2500		
1	60390316P	65390315P	3200		
1	60390317P	65390316P	4000		
1	-	65390318P	5000		
1	60280330P	-	630		
1	60280331P	65280330P	800		
1	60280332P	65280331P	1000		
1	60280334P	65280333P	1250		
1	60280336P	65280335P	1600		
1	60280337P	65280336P	2000		
1	60390334P	65280338P	2500		
1	60390336P	65390335P	3200		
1	60390337P	65390336P	4000		
1	-	65390338P	5000		



Derecha
Tipo 1
DR



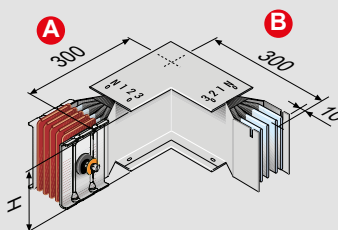
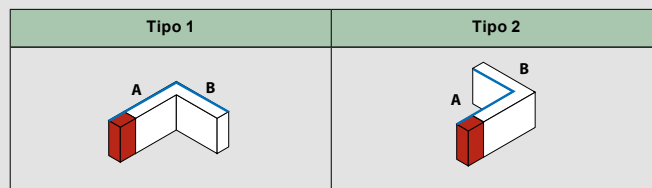
Izquierda
Tipo 2
IZ

Dimensiones

Ángulo horizontal

Para definir el tipo de ángulo horizontal requerido, considere instalar el elemento "de lado" (conductores perpendiculares a tierra). En esta configuración, los ángulos "horizontales" permiten una variación de ruta paralela a tierra. Cuando el conductor neutro de la electrobarra se hace frente al exterior del ángulo, habrá un ángulo horizontal Derecho (tipo 1).

Por el contrario, cuando el conductor neutro de la electrobarra se hace al frente de la parte interior del ángulo habrá un ángulo horizontal Izquierdo (tipo 2)



DIMENSIONES MÍNIMAS Y MÁXIMAS DE LA BARRA SENCILLA Y DOBLE

Mín./MÁX. de la barra sencilla

A 250/1299*

B 250/1299*

Mín./MÁX. de la barra doble

A 250/1299*

B 250/1299*

Las dimensiones se refieren a los elementos estándares. Barra sencilla/doble (A+B): 300+300 mm

La dimensión H cambia con el valor de la corriente nominal y está especificada en las fichas técnicas.

Tramos no estándar "Especial" (con medidas que son diferentes de los que se muestran en la figura) se refieren a las dimensiones Mín. y Máx. especificadas en la tabla.



Barra sencilla:

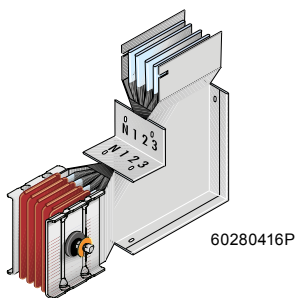
630 A - 2000 A (Al)
800 A - 2500 A (Cu)

Doble barra

2500 A - 4000 A (Al)
3200 A - 5000 A (Cu)

Electrobarra SCP

Ángulos

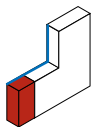


60280416P

Empaque	Cat.Nos		Ángulo vertical		Tipo	Tipo
	Al	Cu	In (A)	Tipo		
1	60280400P	-	630			
1	60280401P	65280400P	800			
1	60280402P	65280401P	1000			
1	60280404P	65280403P	1250			
1	60280406P	65280405P	1600			
1	60280407P	65280406P	2000			
1	60390404P	65280408P	2500			
1	60390406P	65390405P	3200			
1	60390407P	65390406P	4000			
1	-	65390408P	5000			
1	60280420P	-	630			
1	60280421P	65280420P	800			
1	60280422P	65280421P	1000			
1	60280424P	65280423P	1250			
1	60280426P	65280425P	1600			
1	60280427P	65280426P	2000			
1	60390424P	65280428P	2500			
1	60390426P	65390425P	3200			
1	60390427P	65390426P	4000			
1	-	65390428P	5000			
1	60280410P	-	630			
1	60280411P	65280410P	800			
1	60280412P	65280411P	1000			
1	60280414P	65280413P	1250			
1	60280416P	65280415P	1600			
1	60280417P	65280416P	2000			
1	60390414P	65280418P	2500			
1	60390416P	65390415P	3200			
1	60390417P	65390416P	4000			
1	-	65390418P	5000			
1	60280430P	-	630			
1	60280431P	65280430P	800			
1	60280432P	65280431P	1000			
1	60280434P	65280433P	1250			
1	60280436P	65280435P	1600			
1	60280437P	65280436P	2000			
1	60390434P	65280438P	2500			
1	60390436P	65390435P	3200			
1	60390437P	65390436P	4000			
1	-	65390438P	5000			



Derecha
Tipo 2
DR



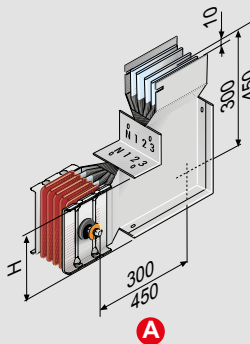
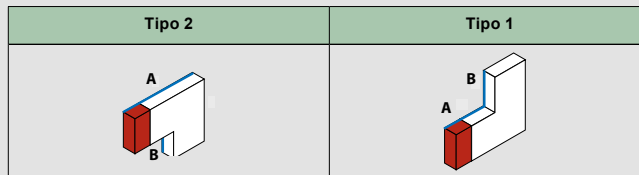
Izquierda
Tipo 1

IZ

Dimensiones

Para definir el tipo de ángulo vertical, es necesario instalar el elemento lateral "de lado" (conductores perpendiculares a tierra) con el Monoblock frente al observador, y la sección sin enfrentar. En esta configuración, los ángulos verticales permiten una variación frontal de arriba y abajo.

Si el neutro está al lado izquierdo, habrá un ángulo vertical izquierdo (Tipo 1). Si, por el contrario, está al lado derecho, habrá un ángulo vertical derecho (Tipo 2).



DIMENSIONES MÍN. Y MÁX. DE LA BARRA SENCILLA Y DOBLE

Mín./MÁX. de barra sencilla	
A	300/1299*
B	300/1299*
Mín./MÁX. de barra doble	
A	430/1449*
B	430/1449*

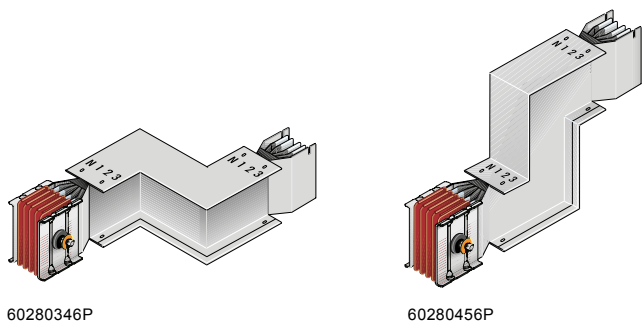
Las dimensiones se refieren a los elementos estándares
Barra sencilla (A+B): 300+300 mm
Barra doble (A+B): 450+450 mm

La dimensión H cambia con el valor de la corriente nominal y está especificada en las fichas técnicas.

Tramos no estándar "Especial" (con medidas que son diferentes de los que se muestran en la figura) se refieren a las dimensiones Mín. y Máx. especificadas en la tabla.

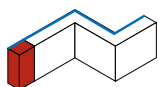
Electrobarra SCP

Ángulos



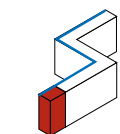
Empaque	Cat.Nos		In (A)	Tipo
	Al	Cu		
1	60280340P	-	630	Derecho Tipo 1 DR
1	60280341P	65280340P	800	
1	60280342P	65280341P	1000	
1	60280344P	65280343P	1250	
1	60280346P	65280345P	1600	
1	60280347P	65280346P	2000	
1	60390344P	65280348P	2500	
1	60390346P	65390345P	3200	
1	60390347P	65390346P	4000	
1	-	65390348P	5000	
1	60280350P	-	630	Izquierdo Tipo 2 IZ
1	60280351P	65280350P	800	
1	60280352P	65280351P	1000	
1	60280354P	65280353P	1250	
1	60280356P	65280355P	1600	
1	60280357P	65280356P	2000	
1	60390354P	65280358P	2500	
1	60390356P	65390355P	3200	
1	60390357P	65390356P	4000	
1	-	65390458P	5000	

Ángulo doble horizontal



Derecho Tipo 1

DR

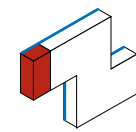


Izquierdo Tipo 2

IZ

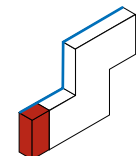
Ángulo doble vertical

Empaque	Cat.Nos		In (A)	Tipo
	Al	Cu		
1	60280440P	-	630	Derecho Tipo 2 DR
1	60280441P	65280440P	800	
1	60280442P	65280441P	1000	
1	60280444P	65280443P	1250	
1	60280446P	65280445P	1600	
1	60280447P	65280446P	2000	
1	60390444P	65280448P	2500	
1	60390446P	65390445P	3200	
1	60390447P	65390446P	4000	
1	-	65390448P	5000	
1	60280450P	-	630	Izquierdo Tipo 1 IZ
1	60280451P	65280450P	800	
1	60280452P	65280451P	1000	
1	60280454P	65280453P	1250	
1	60280456P	65280455P	1600	
1	60280457P	65280456P	2000	
1	60390454P	65280458P	2500	
1	60390456P	65390455P	3200	
1	60390457P	65390456P	4000	
1	-	65390458P	5000	



Derecho Tipo 2

DR



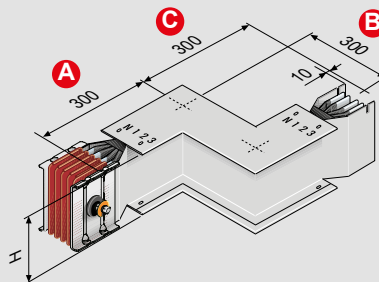
Izquierdo Tipo 1

IZ

Dimensiones

Ángulo doble horizontal

Los ángulos dobles horizontales son la unión de dos ángulos horizontales; para definir el tipo, es suficiente observarlos iniciar desde el Monoblock; si el primer ángulo es izquierdo, tendremos un ángulo doble horizontal izquierdo + derecho (Tipo 2). Por el contrario, si el primer ángulo es derecho, tendremos un ángulo doble horizontal derecho + izquierdo (Tipo 1)



DIMENSIONES MÍN. Y MÁX. DE LA BARRA SENCILLA Y DOBLE

Min./MÁX. de barra sencilla

A	250/1299*
B	50/599*
C	250/1299*

Min./MÁX. de barra doble

A	250/1299*
B	50/599*
C	250/1299*

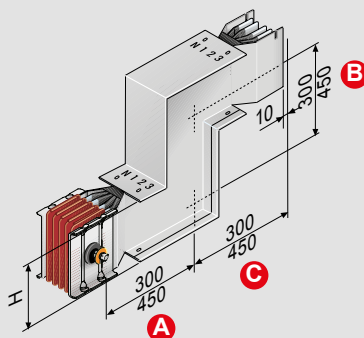
La dimensión H cambia con el valor de la corriente nominal y está especificada en las fichas técnicas.

Las dimensiones se refieren a los elementos estándares
Barra sencilla/doble (A+B+C): 300+300+300 mm

Tipo 1	Tipo 2

Ángulo doble vertical

Los ángulos dobles verticales son la unión de dos ángulos verticales; para definir el tipo, es suficiente observarlos iniciar desde el Monoblock; si el primer ángulo es izquierdo, tendremos un ángulo doble vertical izquierdo + derecho (Tipo 1). Por el contrario, si el primer ángulo es derecho, tendremos un ángulo doble vertical derecho + izquierdo (Tipo 2)



DIMENSIONES MÍN. Y MÁX. DE LA BARRA SENCILLA Y DOBLE

Min./MÁX. de barra sencilla

A	300/1299*
B	50/599*
C	300/1299*

Min./MÁX. de barra doble

A	430/1449*
B	50/899*
C	430/1449*

La dimensión H cambia con el valor de la corriente nominal y está especificada en las fichas técnicas.

Las dimensiones se refieren a los elementos estándares.
Barra sencilla (A+B+C): 300+300+300 mm
Barra doble (A+B+C): 450+450+450 mm

Tipo 2	Tipo 1

Tramos no estándar "Especial" (con medidas que son diferentes de los que se muestran en la figura) se refieren a las dimensiones Mín. y Máx. especificadas en la tabla.

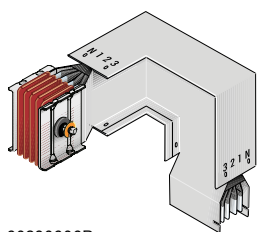


Barra sencilla:
630 A - 2000 A (Al)
800 A - 2500 A (Cu)

Barra doble:
2500 A - 4000 A (Al)
3200 A - 5000 A (Cu)

Electrobarra SCP

Ángulos



60280606P

Empaque	Cat.Nos		In (A)	Tipo	
	Al	Cu			
1	60280600P	-	630	<p>Tipo 1</p>	
1	60280601P	65280600P	800		
1	60280602P	65280601P	1000		
1	60280604P	65280603P	1250		
1	60280606P	65280605P	1600		
1	60280607P	65280606P	2000		
1	60390604P	65280608P	2500		
1	60390606P	65390605P	3200		
1	60390607P	65390606P	4000		
1	-	65390608P	5000		
1	60280610P	-	630		<p>Tipo 2</p>
1	60280611P	65280610P	800		
1	60280612P	65280611P	1000		
1	60280614P	65280613P	1250		
1	60280616P	65280615P	1600		
1	60280617P	65280616P	2000		
1	60390614P	65280618P	2500		
1	60390616P	65390615P	3200		
1	60390617P	65390616P	4000		
1	-	65390618P	5000		
1	60280620P	-	630	<p>Tipo 3</p>	
1	60280621P	65280620P	800		
1	60280622P	65280621P	1000		
1	60280624P	65280623P	1250		
1	60280626P	65280625P	1600		
1	60280627P	65280626P	2000		
1	60390624P	65280628P	2500		
1	60390626P	65390625P	3200		
1	60390627P	65390626P	4000		
1	-	65390628P	5000		
1	60280630P	-	630		<p>Tipo 4</p>
1	60280631P	65280630P	800		
1	60280632P	65280631P	1000		
1	60280634P	65280633P	1250		
1	60280636P	65280635P	1600		
1	60280637P	65280636P	2000		
1	60390634P	65280638P	2500		
1	60390636P	65390635P	3200		
1	60390637P	65390636P	4000		
1	-	65390638P	5000		

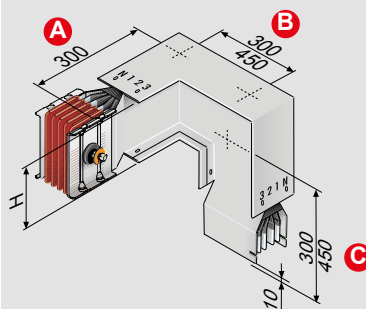
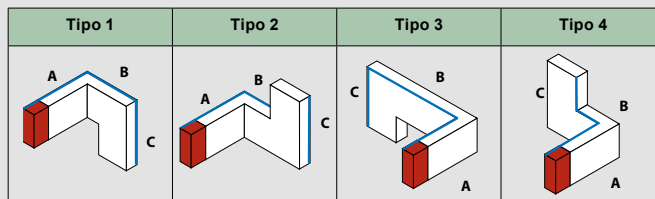
Dimensiones

Ángulo doble horizontal + vertical

Los ángulos dobles horizontal + verticales son la unión de un ángulo horizontal y vertical, colocadas en sucesión iniciando desde el lado con Monoblock.

Dependiendo del tipo de ángulos, el ángulo doble horizontal + vertical puede ser de cuatro tipos diferentes:

- Ángulo doble (Horizontal DR + Vertical DR) (Tipo 1)
- Ángulo doble (Horizontal DR + Vertical IZ) (Tipo 2)
- Ángulo doble (Horizontal IZ + Vertical DR) (Tipo 3)
- Ángulo doble (Horizontal IZ + Vertical IZ) (Tipo 4)



DIMENSIONES MÍN. Y MÁX. DE LA BARRA SENCILLA Y DOBLE

Mín./MÁX. de barra sencilla	
A	250/1299*
B	195/599*
C	300/1299*
Mín./MÁX. de barra doble	
A	250/1499*
B	325/899*
C	430/1449*

Las dimensiones se refieren a los elementos estándares

Barra sencilla (A+B+C):

300+300+300 mm

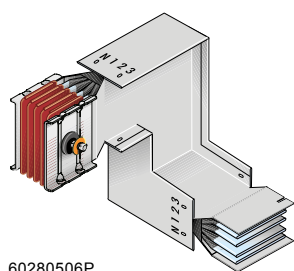
Barra doble (A+B+C): 300+450+450 mm

Tramos no estándar "Especial" (con medidas que son diferentes de los que se muestran en la figura) se refieren a las dimensiones Mín. y Máx. especificadas en la tabla.

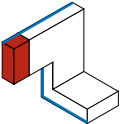
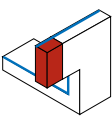
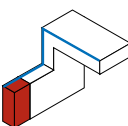
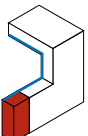
Nota:
DR - Derecho
IZ - Izquierdo

Electrobarra SCP

Ángulos



60280506P

Empaque	Cat.Nos		In (A)	Tipo
	Al	Cu		
1	60280500P	-	630	 Tipo 1
1	60280501P	65280500P	800	
1	60280502P	65280501P	1000	
1	60280504P	65280503P	1250	
1	60280506P	65280505P	1600	
1	60280507P	65280506P	2000	
1	60390504P	65280508P	2500	
1	60390506P	65390505P	3200	
1	60390507P	65390506P	4000	
1	-	65390508P	5000	
1	60280510P	-	630	 Tipo 2
1	60280511P	65280510P	800	
1	60280512P	65280511P	1000	
1	60280514P	65280513P	1250	
1	60280516P	65280515P	1600	
1	60280517P	65280516P	2000	
1	60390514P	65280518P	2500	
1	60390516P	65390515P	3200	
1	60390517P	65390516P	4000	
1	-	65390518P	5000	
1	60280520P	-	630	 Tipo 3
1	60280521P	65280520P	800	
1	60280522P	65280521P	1000	
1	60280524P	65280523P	1250	
1	60280526P	65280525P	1600	
1	60280527P	65280526P	2000	
1	60390524P	65280528P	2500	
1	60390526P	65390525P	3200	
1	60390527P	65390526P	4000	
1	-	65390528P	5000	
1	60280530P	-	630	 Tipo 4
1	60280531P	65280530P	800	
1	60280532P	65280531P	1000	
1	60280534P	65280533P	1250	
1	60280536P	65280535P	1600	
1	60280537P	65280536P	2000	
1	60390534P	65280538P	2500	
1	60390536P	65390535P	3200	
1	60390537P	65390536P	4000	
1	-	65390538P	5000	

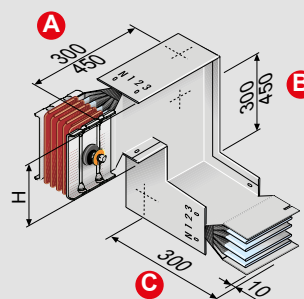
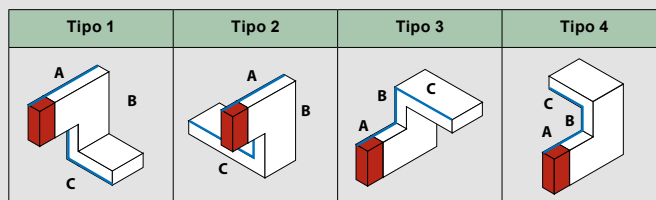
Dimensiones

Ángulo doble vertical + horizontal

Los ángulos dobles vertical + horizontal son la unión de un ángulo vertical y horizontal, colocadas en sucesión iniciando desde el lado con Monoblock

Dependiendo del tipo de ángulos, el ángulo doble vertical + horizontal puede ser de cuatro tipos diferentes:

- Ángulo doble vertical DR + horizontal DR (Tipo 1)
- Ángulo doble vertical DR + horizontal IZ (Tipo 2)
- Ángulo doble vertical IZ + horizontal DR (Tipo 3)
- Ángulo doble vertical IZ + horizontal IZ (Tipo 4)



DIMENSIONES MÍN. Y MÁX. DE LA BARRA SENCILLA Y DOBLE


Mín./MÁX. de barra sencilla	
A	300/1299*
B	195/599*
C	250/1299*
Mín./MÁX. de barra doble	
A	430/1449*
B	325/899*
C	250/1449*

La dimensión H cambia con el valor de la corriente nominal y está especificada en las fichas técnicas.

Las dimensiones se refieren a los elementos estándares.
 Barra sencilla (A+B+C): 300+300+300 mm
 Barra doble (A+B+C): 450+450+300 mm

Tramos no estándar "Especial" (con medidas que son diferentes de los que se muestran en la figura) se refieren a las dimensiones Mín. y Máx. especificadas en la tabla.

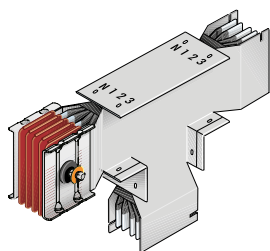
Nota:
 DR – Derecho
 IZ – Izquierdo

 **Barra sencilla:**
 630 A - 2000 A (Al)
 800 A - 2500 A (Cu)

Barra doble:
 2500 A - 4000 A (Al)
 3200 A - 5000 A (Cu)

Electrobarra SCP

Te vertical



60280806P

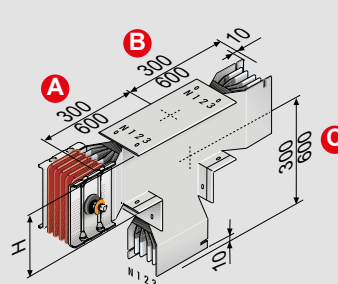
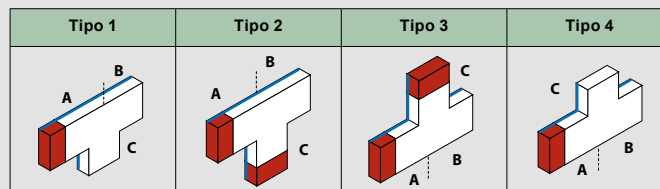
Empaque	Cat.Nos		In (A)	Tipo
	Al	Cu		
1	60280800P	-	630	<p>Tipo 1</p>
1	60280801P	65280800P	800	
1	60280802P	65280801P	1000	
1	60280804P	65280803P	1250	
1	60280806P	65280805P	1600	
1	60280807P	65280806P	2000	
1	60390804P	65280808P	2500	
1	60390806P	65390805P	3200	
1	60390807P	65390806P	4000	
1	-	65390808P	5000	
1	60280810P	-	630	<p>Tipo 2</p>
1	60280811P	65280810P	800	
1	60280812P	65280811P	1000	
1	60280814P	65280813P	1250	
1	60280816P	65280815P	1600	
1	60280817P	65280816P	2000	
1	60390814P	65280818P	2500	
1	60390816P	65390815P	3200	
1	60390817P	65390816P	4000	
1	-	65390818P	5000	
1	60280820P	-	630	<p>Tipo 3</p>
1	60280821P	65280820P	800	
1	60280822P	65280821P	1000	
1	60280824P	65280823P	1250	
1	60280826P	65280825P	1600	
1	60280827P	65280826P	2000	
1	60390824P	65280828P	2500	
1	60390826P	65390825P	3200	
1	60390827P	65390826P	4000	
1	-	65390828P	5000	
1	60280830P	-	630	<p>Tipo 4</p>
1	60280831P	65280830P	800	
1	60280832P	65280831P	1000	
1	60280834P	65280833P	1250	
1	60280836P	65280835P	1600	
1	60280837P	65280836P	2000	
1	60390834P	65280838P	2500	
1	60390836P	65390835P	3200	
1	60390837P	65390836P	4000	
1	-	65390838P	5000	

Dimensiones

Te vertical

Las Te verticales se pueden usar para dividir la línea, añadiendo el efecto de dos ángulos divergentes.

Hay cuatro tipos de Te verticales, como se muestran abajo



DIMENSIONES MÍN. Y MÁX. DE LA BARRA SENCILLA Y DOBLE

Min./MÁX. de barra sencilla

A	300/1299*
B	300/1299*
C	300/1299*

Min./MÁX. de barra doble

A	450/1449*
B	450/1449*
C	450/1449*

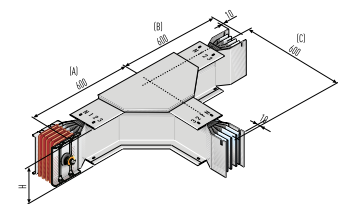
La dimensión H cambia con el valor: está especificada en las fichas técnicas.

Las dimensiones se refieren a los elementos estándares
 Barra sencilla (A+B+C): 300+300+300 mm
 Barra doble (A+B+C): 600+600+600 mm

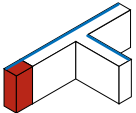
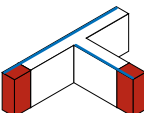
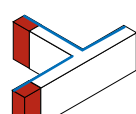
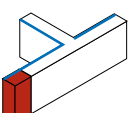
Tramos no estándar "Especial" (con medidas que son diferentes de los que se muestran en la figura) se refieren a las dimensiones Mín. y Máx. especificadas en la tabla.

Electrobarra SCP

Te horizontal



60280706P

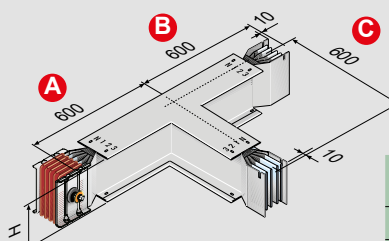
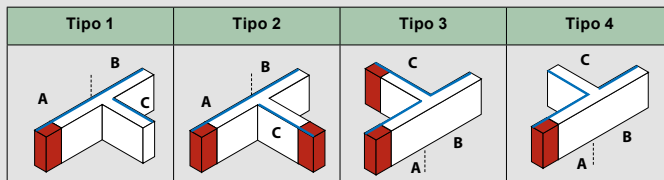
Empaque	Cat.Nos		In (A)	Tipo
	Al	Cu		
1	60280700P	-	630	 Tipo 1
1	60280701P	65280700P	800	
1	60280702P	65280701P	1000	
1	60280704P	65280703P	1250	
1	60280706P	65280705P	1600	
1	60280707P	65280706P	2000	
1	60390704P	65280708P	2500	
1	60390706P	65390705P	3200	
1	60390707P	65390706P	4000	
1	-	65390708P	5000	
1	60280710P	-	630	 Tipo 2
1	60280711P	65280710P	800	
1	60280712P	65280711P	1000	
1	60280714P	65280713P	1250	
1	60280716P	65280715P	1600	
1	60280717P	65280716P	2000	
1	60390714P	65280718P	2500	
1	60390716P	65390715P	3200	
1	60390717P	65390716P	4000	
1	-	65390718P	5000	
1	60280720P	-	630	 Tipo 3
1	60280721P	65280720P	800	
1	60280722P	65280721P	1000	
1	60280724P	65280723P	1250	
1	60280726P	65280725P	1600	
1	60280727P	65280726P	2000	
1	60390724P	65280728P	2500	
1	60390726P	65390725P	3200	
1	60390727P	65390726P	4000	
1	-	65390728P	5000	
1	60280730P	-	630	 Tipo 4
1	60280731P	65280730P	800	
1	60280732P	65280731P	1000	
1	60280734P	65280733P	1250	
1	60280736P	65280735P	1600	
1	60280737P	65280736P	2000	
1	60390734P	65280738P	2500	
1	60390736P	65390735P	3200	
1	60390737P	65390736P	4000	
1	-	65390738P	5000	

Dimensiones

Te horizontal

Las te horizontales se pueden usar para dividir la línea, añadiendo el efecto de dos ángulos divergentes.

Hay cuatro tipos de te horizontal, como se muestran abajo



Las dimensiones se refieren a los elementos estándares. Barra sencilla/doble (A+B+C): 600+600+600 mm

DIMENSIONES MÍN. Y MÁX. DE LA BARRA SENCILLA Y DOBLE

Mín./MÁX. de barra sencilla	
A	600/1449*
B	600/1449*
C	600/1449*
Mín./MÁX. de barra doble	
A	600/1449*
B	600/1449*
C	600/1449*

La dimensión H cambia con el valor de la corriente nominal y está especificada en las fichas técnicas.

Tramos no estándar "Especial" (con medidas que son diferentes de los que se muestran en la figura) se refieren a las dimensiones Mín. y Máx. especificadas en la tabla.



Barra sencilla:

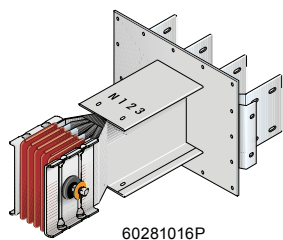
630 A - 2000 A (Al)
800 A - 2500 A (Cu)

Barra doble:

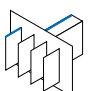
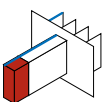
2500 A - 4000 A (Al)
3200 A - 5000 A (Cu)

Electrobarra SCP

Conectores a tablero



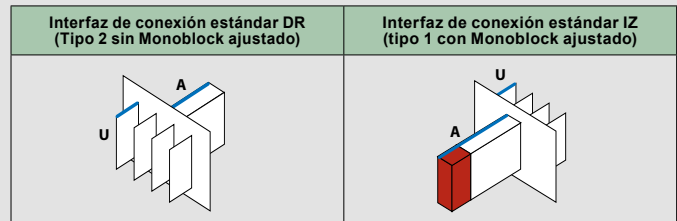
60281016P

Empaque	Cat.Nos		Conectores a tablero		
	Al	Cu	In (A)	Tipo	Tipo
1	60281000P	-	630	 Estándar	Estándar
1	60281001P	65281000P	800		
1	60281002P	65281001P	1000		
1	60281004P	65281003P	1250		
1	60281006P	65281005P	1600		
1	60281007P	65281006P	2000		
1	60391004P	65281008P	2500		
1	60391006P	65391005P	3200		
1	60391007P	65391006P	4000		
1	-	65391008P	5000		
1	60281020P	-	630	Derecha Tipo 2 DR Especial	Especial
1	60281021P	65281020P	800		
1	60281022P	65281021P	1000		
1	60281024P	65281023P	1250		
1	60281026P	65281025P	1600		
1	60281027P	65281026P	2000		
1	60391024P	65281028P	2500		
1	60391026P	65391025P	3200		
1	60391027P	65391026P	4000		
1	-	65391028P	5000		
1	60281010P	-	630	Izquierda Tipo 1 IZ Especial	Especial
1	60281011P	65281010P	800		
1	60281012P	65281011P	1000		
1	60281014P	65281013P	1250		
1	60281016P	65281015P	1600		
1	60281017P	65281016P	2000		
1	60391014P	65281018P	2500		
1	60391016P	65391015P	3200		
1	60391017P	65391016P	4000		
1	-	65391018P	5000		
1	60281030P	-	630	 Izquierda Tipo 1 IZ Especial	Especial
1	60281031P	65281030P	800		
1	60281032P	65281031P	1000		
1	60281034P	65281033P	1250		
1	60281036P	65281035P	1600		
1	60281037P	65281036P	2000		
1	60391034P	65281038P	2500		
1	60391036P	65391035P	3200		
1	60391037P	65391036P	4000		
1	-	65391038P	5000		

Dimensiones

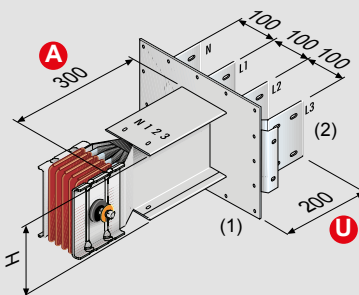
Conectores a tablero

Los conectores a tablero estándar son usados al final de las líneas para conectar la electrobarra a los tableros o transformadores. Están disponibles en versión derecha (sin Monoblock) e izquierda (con Monoblock instalado). Las ilustraciones abajo se refieren a las versiones estándar. Las diferentes ejecuciones están disponibles bajo pedido (por ej. longitud, distancia central entre los conductores de la barra, perforación, etc.)



Nota:
DR – Derecha
IZ – Izquierda

Interfaz de conexión estándar



Consulte la página 108 las ilustraciones con todos los detalles de perforación para las dimensiones de placa cubierta (1) y barras (2)

DIMENSIONES MÍN. Y MÁX. DE LA BARRA SENCILLA Y DOBLE

Min./MÁX. de barra sencilla	
U	150/400
A	200/1299
Min./MÁX. de barra doble	
U	150/400
A	200/1299

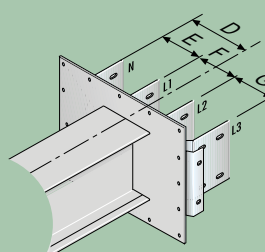
Las dimensiones se refieren a los elementos estándares.
 Barra sencilla/doble
 (U+A): 200+300 mm

Tramos no estándar "Especial" (con medidas que son diferentes de los que se muestran en la figura) se refieren a las dimensiones Mín. y Máx. especificadas en la tabla.

Al: 4000 A
Cu: 5000 A

La dimensión H cambia con el valor de la corriente nominal y está especificada en las fichas técnicas.

Interfaz de conexión especial con interjejes no estandarizados



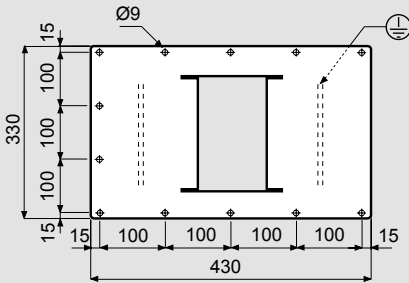
Las indicaciones de dimensión son ofrecidas cuando se usa una distancia central no estandarizada

Electrobarra SCP

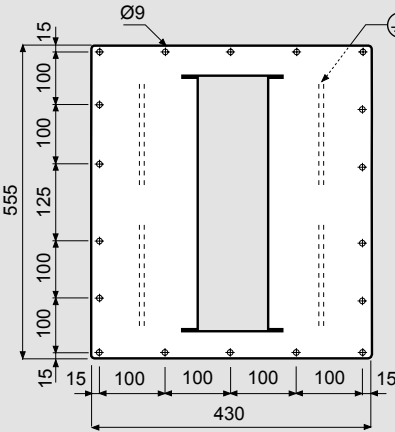
Dimensiones

■ Detalles de placa (1)

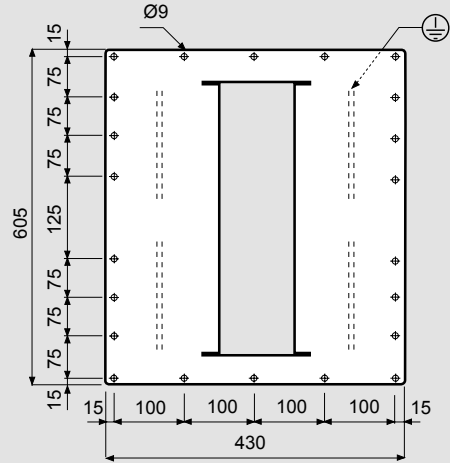
Al 630 A+2000 A
Cu 800 A+2500 A



Al 2500 A
Cu 3200 A+4000 A

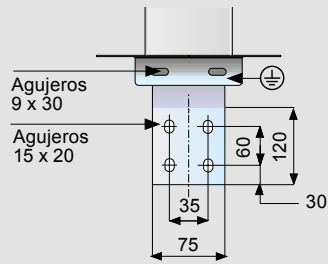


Al 3200 A+4000 A
Cu 5000 A

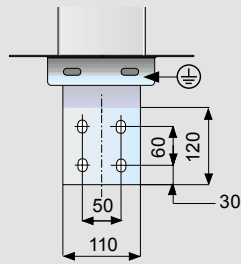


■ Detalles de perforación de la barra (2)

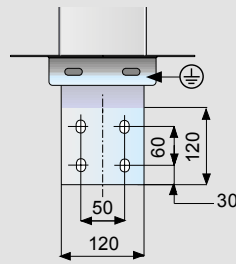
Al 630 A
Cu 800 A



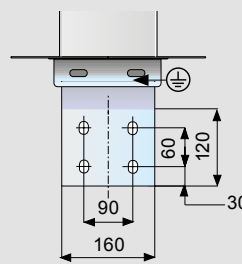
Al 800 A-1000 A
Cu 1000 A-1250 A



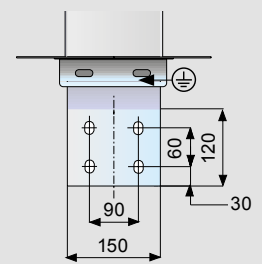
Al 1250 A



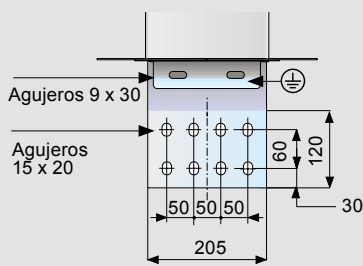
Al 1600 A



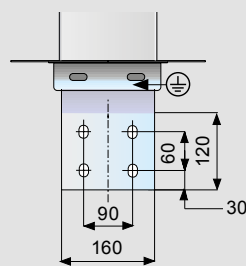
Cu 1600 A



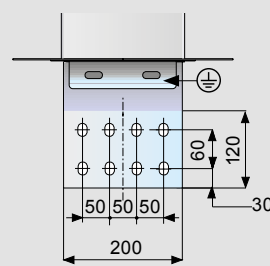
Al 2000 A



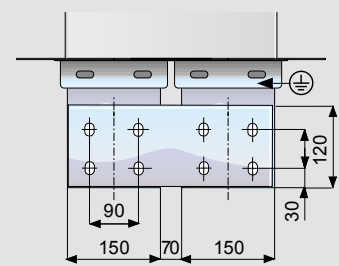
Cu 2000 A



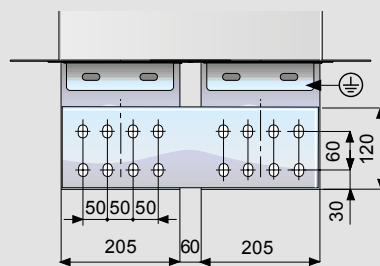
Cu 2500 A



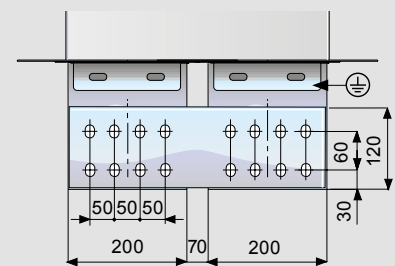
Al 2500 A
Cu 3200 A



Al 3200-4000 A



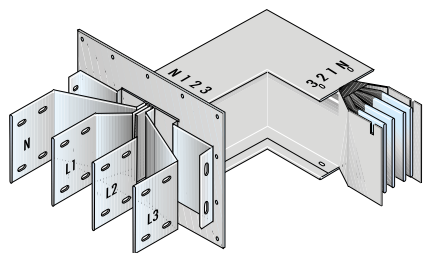
Cu 5000 A



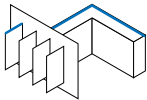
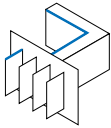
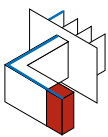
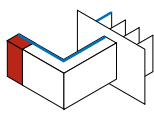
(*) Medidas en milímetros

Electrobarra SCP

Conectores a tablero + ángulo horizontal



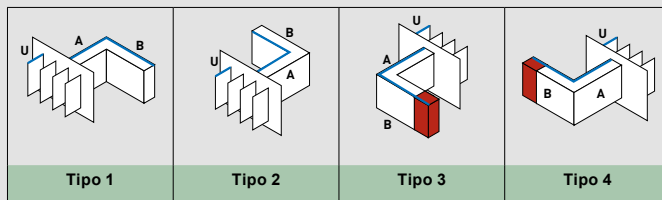
60281306P

Empaque	Cat.Nos		In (A)	Tipo
	Al	Cu		
1	60281300P	-	630	 Tipo 1
1	60281301P	65281300P	800	
1	60281302P	65281301P	1000	
1	60281304P	65281303P	1250	
1	60281306P	65281305P	1600	
1	60281307P	65281306P	2000	
1	60391304P	65281308P	2500	
1	60391306P	65391305P	3200	
1	60391307P	65391306P	4000	
1	-	65391308P	5000	
1	60281310P	-	630	 Tipo 2
1	60281311P	65281310P	800	
1	60281312P	65281311P	1000	
1	60281314P	65281313P	1250	
1	60281316P	65281315P	1600	
1	60281317P	65281316P	2000	
1	60391314P	65281318P	2500	
1	60391316P	65391315P	3200	
1	60391317P	65391316P	4000	
1	-	65391318P	5000	
1	60281320P	-	630	 Tipo 3
1	60281321P	65281320P	800	
1	60281322P	65281321P	1000	
1	60281324P	65281323P	1250	
1	60281326P	65281325P	1600	
1	60281327P	65281326P	2000	
1	60391324P	65281328P	2500	
1	60391326P	65391325P	3200	
1	60391327P	65391326P	4000	
1	-	65391328P	5000	
1	60281330P	-	630	 Tipo 4
1	60281331P	65281330P	800	
1	60281332P	65281331P	1000	
1	60281334P	65281333P	1250	
1	60281336P	65281335P	1600	
1	60281337P	65281336P	2000	
1	60391334P	65281338P	2500	
1	60391336P	65391335P	3200	
1	60391337P	65391336P	4000	
1	-	65391338P	5000	

Dimensiones

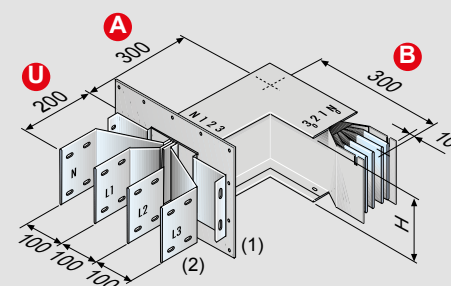
Conector a tablero + ángulo horizontal

Este elemento es la unión de una interfaz de conexión con barras de salida y un ángulo horizontal.



Las dimensiones se refieren a los elementos estándar.

Barra sencilla/doble (U+A+B): 200+300+300 mm



DIMENSIONES MÍN. Y MÁX. DE LA BARRA SENCILLA Y DOBLE	
Mín./MÁX. de barra sencilla	
U	150/400
A	115/1299*
B	250/1299*
Mín./MÁX. de barra doble	
U	150/400
A	115/1299*
B	250/1299*

Consulte en la página 111 las ilustraciones con todos los detalles de perforación para las dimensiones de la placa cubierta (1) y barras (2)

La dimensión H cambia con el valor de la corriente nominal y está especificada en las fichas técnicas.

Tramos no estándar "Especial" (con medidas que son diferentes de los que se muestran en la figura) se refieren a las dimensiones Mín. y Máx. especificadas en la tabla.

*Para toda la interfaz de conexión con barras de salida + ángulos horizontales no estandarizadas (especial), es posible tener solo uno de los dos lados en el tamaño mayor a los 600 mm. Por ejemplo, al ordenar una interfaz con barras de salida + ángulo horizontal con tamaño A= 650 m, el tamaño B tendrá que ser ≤ 600 mm

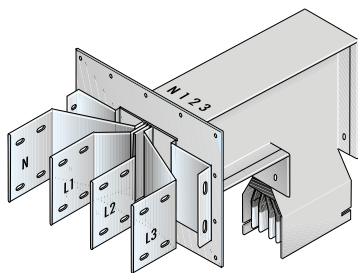


Barra sencilla:
630 A - 2000 A (Al)
800 A - 2500 A (Cu)

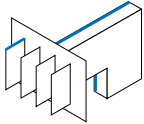
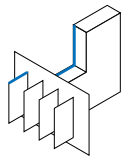
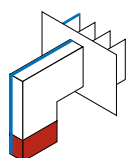
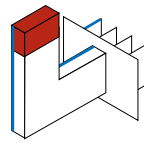
Barra doble:
2500 A - 4000 A (Al)
3200 A - 5000 A (Cu)

Electrobarra SCP

Conectores a tablero + ángulo vertical



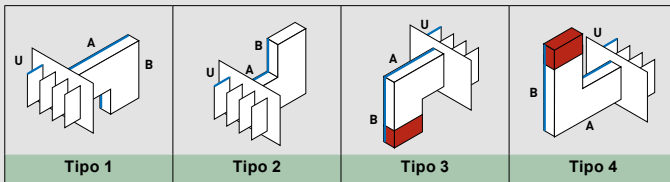
60281406P

Empaque	Cat. Nos		In (A)	Tipo
	Al	Cu		
1	60281400P	-	630	 Tipo 1
1	60281401P	65281400P	800	
1	60281402P	65281401P	1000	
1	60281404P	65281403P	1250	
1	60281406P	65281405P	1600	
1	60281407P	65281406P	2000	
1	60391404P	65281408P	2500	
1	60391406P	65391405P	3200	
1	60391407P	65391406P	4000	
1	-	65391408P	5000	
1	60281410P	-	630	 Tipo 2
1	60281411P	65281410P	800	
1	60281412P	65281411P	1000	
1	60281414P	65281413P	1250	
1	60281416P	65281415P	1600	
1	60281417P	65281416P	2000	
1	60391414P	65281418P	2500	
1	60391416P	65391415P	3200	
1	60391417P	65391416P	4000	
1	-	65391418P	5000	
1	60281420P	-	630	 Tipo 3
1	60281421P	65281420P	800	
1	60281422P	65281421P	1000	
1	60281424P	65281423P	1250	
1	60281426P	65281425P	1600	
1	60281427P	65281426P	2000	
1	60391424P	65281428P	2500	
1	60391426P	65391425P	3200	
1	60391427P	65391426P	4000	
1	-	65391428P	5000	
1	60281430P	-	630	 Tipo 4
1	60281431P	65281430P	800	
1	60281432P	65281431P	1000	
1	60281434P	65281433P	1250	
1	60281436P	65281435P	1600	
1	60281437P	65281436P	2000	
1	60391434P	65281438P	2500	
1	60391436P	65391435P	3200	
1	60391437P	65391436P	4000	
1	-	65391438P	5000	

Dimensiones

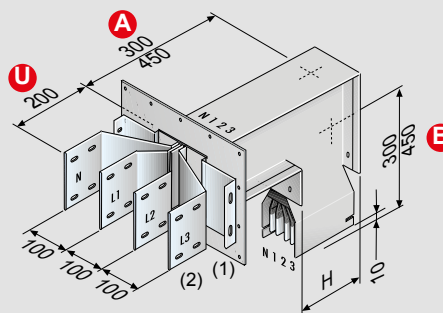
Conectores a tablero con barras de salida + ángulo vertical

Este elemento es la unión de un conector a tablero con barras de salida y un ángulo vertical.



Las dimensiones se refieren a los elementos estándar

Barra sencilla (U+A+B): 200+300+300 mm
 Barra doble (U+A+B): 200+450+450 mm



DIMENSIONES MÍNIMAS Y MÁXIMAS DE LA BARRA SENCILLA Y DOBLE	
Barra sencilla Mín./MÁX.	
U	150/400
A	160/1299*
B	300/1299*
Barra doble Mín./MÁX.	
U	150/400
A	290/1449*
B	430/1449*

Consulte en la página 111 las ilustraciones con todos los detalles de perforación para las dimensiones de la placa cubierta (1) y barras (2)

La dimensión H cambia con la capacidad de corriente, está especificada en las fichas técnicas

Elementos no estándar "Especial" (con medidas que son diferentes de los que se muestran en la figura) se refieren a las dimensiones Mín. y Máx. especificadas en la tabla.

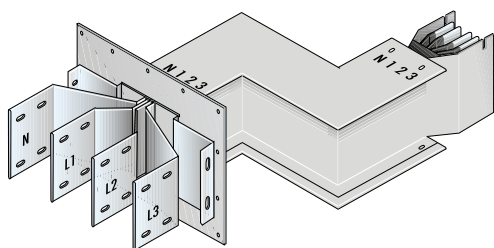


Barra sencilla:
 630 A - 2000 A (Al)
 800 A - 2500 A (Cu)

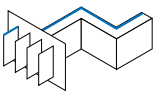
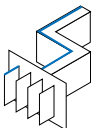

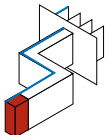
Barra doble:
 2500 A - 4000 A (Al)
 3200 A - 5000 A (Cu)

Electrobarra SCP

Conectores a tablero + ángulo doble horizontal



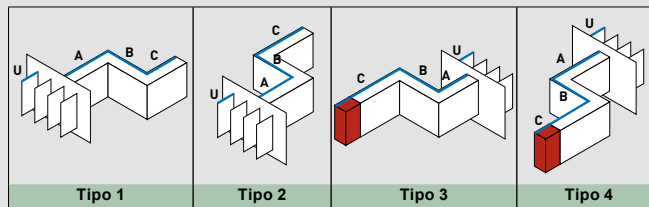
60281346P

Empaque	Cat.Nos		In (A)	Tipo
	Al	Cu		
1	60281340P	-	630	 Tipo 1
1	60281341P	65281340P	800	
1	60281342P	65281341P	1000	
1	60281344P	65281343P	1250	
1	60281346P	65281345P	1600	
1	60281347P	65281346P	2000	
1	60391344P	65281348P	2500	
1	60391346P	65391345P	3200	
1	60391347P	65391346P	4000	
1	-	65391348P	5000	
1	60281350P	-	630	 Tipo 2
1	60281351P	65281350P	800	
1	60281352P	65281351P	1000	
1	60281354P	65281353P	1250	
1	60281356P	65281355P	1600	
1	60281357P	65281356P	2000	
1	60391354P	65281358P	2500	
1	60391356P	65391355P	3200	
1	60391357P	65391356P	4000	
1	-	65391358P	5000	
1	60281360P	-	630	 Tipo 3
1	60281361P	65281360P	800	
1	60281362P	65281361P	1000	
1	60281364P	65281363P	1250	
1	60281366P	65281365P	1600	
1	60281367P	65281366P	2000	
1	60391364P	65281368P	2500	
1	60391366P	65391365P	3200	
1	60391367P	65391366P	4000	
1	-	65391368P	5000	
1	60281370P	-	630	 Tipo 4
1	60281371P	65281370P	800	
1	60281372P	65281371P	1000	
1	60281374P	65281373P	1250	
1	60281376P	65281375P	1600	
1	60281377P	65281376P	2000	
1	60391374P	65281378P	2500	
1	60391376P	65391375P	3200	
1	60391377P	65391376P	4000	
1	-	65391378P	5000	

Dimensiones

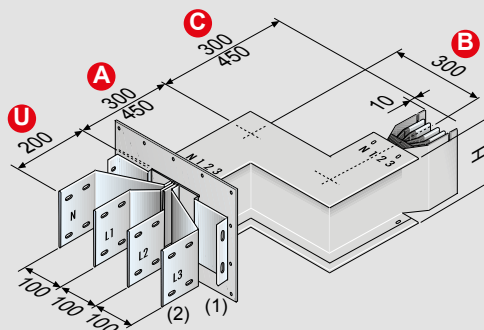
Conector a tablero + ángulo doble horizontal

Este elemento es la unión de un conector a tablero con barras de salida y dos ángulos horizontales



Las dimensiones se refieren a los elementos estándar

Barra sencilla (U+A+B+C): 200+300+300+300 mm
Barra doble (U+A+B+C): 200+450+300+450 mm



DIMENSIONES MÍNIMAS Y MÁXIMAS DE LA BARRA SENCILLA Y DOBLE

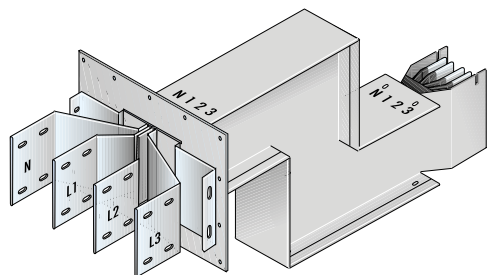
Barra sencilla Min./MÁX.	
U	150/400
A	115/599
B	50/599
C	250/1299
Barra doble Min./MÁX.	
U	150/400
A	115/599
B	50/599
C	250/1299

Consulte en la página 111 las ilustraciones con todos los detalles de perforación para las dimensiones de la placa cubierta (1) y barras (2)


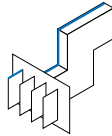
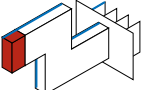
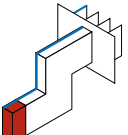
La dimensión H cambia con la capacidad de corriente, está especificada en las fichas técnicas.

Electrobarra SCP

Conector a tablero + ángulo doble vertical



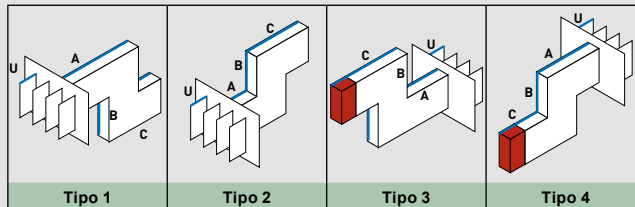
60281446P

Empaque	Cat.Nos		In (A)	Tipo
	Al	Cu		
1	60281440P	-	630	 Tipo 1
1	60281441P	65281440P	800	
1	60281442P	65281441P	1000	
1	60281444P	65281443P	1250	
1	60281446P	65281445P	1600	
1	60281447P	65281446P	2000	
1	60391444P	65281448P	2500	
1	60391446P	65391445P	3200	
1	60391447P	65391446P	4000	
1	-	65391448P	5000	
1	60281450P	-	630	 Tipo 2
1	60281451P	65281450P	800	
1	60281452P	65281451P	1000	
1	60281454P	65281453P	1250	
1	60281456P	65281455P	1600	
1	60281457P	65281456P	2000	
1	60391454P	65281458P	2500	
1	60391456P	65391455P	3200	
1	60391457P	65391456P	4000	
1	-	65391458P	5000	
1	60281460P	-	630	 Tipo 3
1	60281461P	65281460P	800	
1	60281462P	65281461P	1000	
1	60281464P	65281463P	1250	
1	60281466P	65281465P	1600	
1	60281467P	65281466P	2000	
1	60391464P	65281468P	2500	
1	60391466P	65391465P	3200	
1	60391467P	65391466P	4000	
1	-	65391468P	5000	
1	60281470P	-	630	 Tipo 4
1	60281471P	65281470P	800	
1	60281472P	65281471P	1000	
1	60281474P	65281473P	1250	
1	60281476P	65281475P	1600	
1	60281477P	65281476P	2000	
1	60391474P	65281478P	2500	
1	60391476P	65391475P	3200	
1	60391477P	65391476P	4000	
1	-	65391478P	5000	

Dimensiones

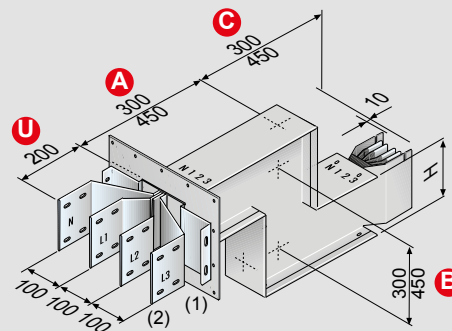
Conectores a tablero + ángulo doble vertical

Este elemento es la unión de un conector a tablero con barras de salida y dos ángulos verticales.



Las dimensiones se refieren a los elementos estándar

Barra sencilla (U+A+B+C): 200+300+300+300 mm
 Barra doble (U+A+B+C): 200+450+450+450 mm



DIMENSIONES MÍNIMAS Y MÁXIMAS DE LA BARRA SENCILLA Y DOBLE	
Barra sencilla Min./MÁX.	
U	150/400
A	160/599
B	50/599
C	300/1299
Barra doble Min./MÁX.	
U	150/400
A	290/599*
B	50/899*
C	430/1449*

Consulte en la página 111 las ilustraciones con todos los detalles de perforación para las dimensiones de las barras.

La dimensión H cambia con la capacidad de corriente, está especificada en las fichas técnicas.

Elementos no estándar "Especial" (con medidas que son diferentes de los que se muestran en la figura) se refieren a las dimensiones Mín. y Máx. especificadas en la tabla.

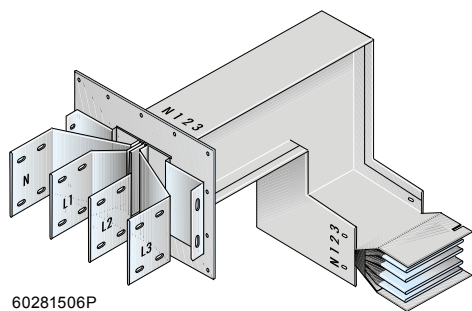


Barra sencilla:
 630 A - 2000 A (Al)
 800 A - 2500 A (Cu)

Barra doble:
 2500 A - 4000 A (Al)
 3200 A - 5000 A (Cu)

Electrobarra SCP

Conectores a tablero + ángulo vertical + ángulo horizontal



60281506P

Empaque	Cat.Nos		ln (A)	Tipo
	Al	Cu		
1	60281500P	-	630	Tipo 1
1	60281501P	65281500P	800	
1	60281502P	65281501P	1000	
1	60281504P	65281503P	1250	
1	60281506P	65281505P	1600	
1	60281507P	65281506P	2000	Tipo 2
1	60391504P	65281508P	2500	
1	60391506P	65391505P	3200	
1	60391507P	65391506P	4000	
1	-	65391508P	5000	
1	60281510P	-	630	Tipo 3
1	60281511P	65281510P	800	
1	60281512P	65281511P	1000	
1	60281514P	65281513P	1250	
1	60281516P	65281515P	1600	
1	60281517P	65281516P	2000	Tipo 4
1	60391514P	65281518P	2500	
1	60391516P	65391515P	3200	
1	60391517P	65391516P	4000	
1	-	65391518P	5000	
1	60281520P	-	630	Tipo 5
1	60281521P	65281520P	800	
1	60281522P	65281521P	1000	
1	60281524P	65281523P	1250	
1	60281526P	65281525P	1600	
1	60281527P	65281526P	2000	Tipo 6
1	60391524P	65281528P	2500	
1	60391526P	65391525P	3200	
1	60391527P	65391526P	4000	
1	-	65391528P	5000	
1	60281530P	-	630	Tipo 7
1	60281531P	65281530P	800	
1	60281532P	65281531P	1000	
1	60281534P	65281533P	1250	
1	60281536P	65281535P	1600	
1	60281537P	65281536P	2000	Tipo 8
1	60391534P	65281538P	2500	
1	60391536P	65391535P	3200	
1	60391537P	65391536P	4000	
1	-	65391538P	5000	
1	60281540P	-	630	Tipo 9
1	60281541P	65281540P	800	
1	60281542P	65281541P	1000	
1	60281544P	65281543P	1250	
1	60281546P	65281545P	1600	
1	60281547P	65281546P	2000	Tipo 10
1	60391544P	65281548P	2500	
1	60391546P	65391545P	3200	
1	60391547P	65391546P	4000	
1	-	65391548P	5000	

Conector a tablero + ángulo vertical + ángulo horizontal

Conectores a tablero + ángulo vertical + ángulo horizontal

Empaque	Cat.Nos		ln (A)	Tipo
	Al	Cu		
1	60281550P	-	630	Tipo 1
1	60281551P	65281550P	800	
1	60281552P	65281551P	1000	
1	60281554P	65281553P	1250	
1	60281556P	65281555P	1600	
1	60281557P	65281556P	2000	Tipo 2
1	60391554P	65281558P	2500	
1	60391556P	65391555P	3200	
1	60391557P	65391556P	4000	
1	-	65391558P	5000	
1	60281560P	-	630	Tipo 3
1	60281561P	65281560P	800	
1	60281562P	65281561P	1000	
1	60281564P	65281563P	1250	
1	60281566P	65281565P	1600	
1	60281567P	65281566P	2000	Tipo 4
1	60391564P	65281568P	2500	
1	60391566P	65391565P	3200	
1	60391567P	65391566P	4000	
1	-	65391568P	5000	
1	60281570P	-	630	Tipo 5
1	60281571P	65281570P	800	
1	60281572P	65281571P	1000	
1	60281574P	65281573P	1250	
1	60281576P	65281575P	1600	
1	60281577P	65281576P	2000	Tipo 6
1	60391574P	65281578P	2500	
1	60391576P	65391575P	3200	
1	60391577P	65391576P	4000	
1	-	65391578P	5000	

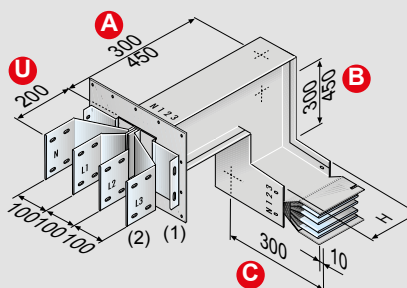
Electrobarra SCP

Conectores a tablero + ángulo vertical + ángulo horizontal

Dimensiones

Conectores a tablero con barras de salida + ángulo vertical + ángulo horizontal

Este elemento es la unión de un conector a tablero barras de salida y un ángulo vertical y horizontal.



DIMENSIONES MÍNIMAS Y MÁXIMAS DE LA BARRA SENCILLA Y DOBLE	
Barra sencilla Mín./MÁX.	
U	150/400
A	160/599
B	195/599
C	250/1299
Barra doble Mín./MÁX.	
U	150/400
A	290/749*
B	325/749*
C	250/1449*

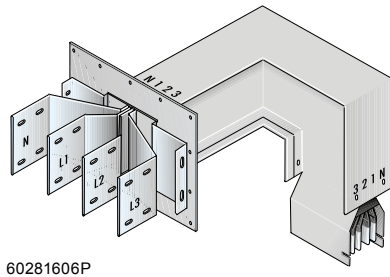
Las dimensiones se refieren a los elementos estándares.
 Barra sencilla (U+A+B+C):
 200+300+300+300 mm
 Barra doble (U+A+B+C):
 200+450+450+300 mm

Consulte en la página 111 las ilustraciones con todos los detalles de perforación para las dimensiones de la placa cubierta (1) y barras (2).
 La dimensión H cambia con la capacidad de corriente: está especificada en las fichas técnicas.

Elementos no estándar "Especial" (con medidas que son diferentes de los que se muestran en la figura) se refieren a las dimensiones Mín. y Máx. especificadas en la tabla.

Electrobarra SCP

Conectores a tablero + ángulo horizontal + ángulo vertical



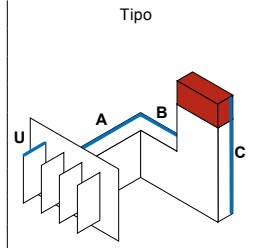
60281606P

Empaque	Cat.Nos		In (A)	Tipo
	Al	Cu		
1	60281600P	-	630	Tipo 1
1	60281601P	65281600P	800	
1	60281602P	65281601P	1000	
1	60281604P	65281603P	1250	
1	60281606P	65281605P	1600	
1	60281607P	65281606P	2000	
1	60391604P	65281608P	2500	
1	60391606P	65391605P	3200	
1	60391607P	65391606P	4000	
1	-	65391608P	5000	
1	60281610P	-	630	Tipo 2
1	60281611P	65281610P	800	
1	60281612P	65281611P	1000	
1	60281614P	65281613P	1250	
1	60281616P	65281615P	1600	
1	60281617P	65281616P	2000	
1	60391614P	65281618P	2500	
1	60391616P	65391615P	3200	
1	60391617P	65391616P	4000	
1	-	65391518P	5000	
1	60281620P	-	630	Tipo 3
1	60281621P	65281620P	800	
1	60281622P	65281621P	1000	
1	60281624P	65281623P	1250	
1	60281626P	65281625P	1600	
1	60281627P	65281626P	2000	
1	60391624P	65281628P	2500	
1	60391626P	65391625P	3200	
1	60391627P	65391626P	4000	
1	-	65391628P	5000	
1	60281630P	-	630	Tipo 4
1	60281631P	65281630P	800	
1	60281632P	65281631P	1000	
1	60281634P	65281633P	1250	
1	60281636P	65281635P	1600	
1	60281637P	65281636P	2000	
1	60391634P	65281638P	2500	
1	60391636P	65391635P	3200	
1	60391637P	65391636P	4000	
1	-	65391638P	5000	
1	60281640P	-	630	Tipo 5
1	60281641P	65281640P	800	
1	60281642P	65281641P	1000	
1	60281644P	65281643P	1250	
1	60281646P	65281645P	1600	
1	60281647P	65281646P	2000	
1	60391644P	65281648P	2500	
1	60391646P	65391645P	3200	
1	60391647P	65391646P	4000	
1	-	65391648P	5000	

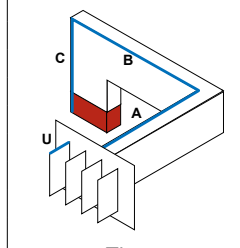
Conectores a tablero + ángulo horizontal + ángulo vertical

Conectores a tablero + ángulo horizontal + ángulo vertical

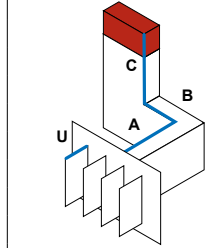
Empaque	Cat.Nos		In (A)
	Al	Cu	
1	60281650P	-	630
1	60281651P	65281650P	800
1	60281652P	65281651P	1000
1	60281654P	65281653P	1250
1	60281656P	65281655P	1600
1	60281657P	65281656P	2000
1	60391654P	65281658P	2500
1	60391656P	65391655P	3200
1	60391657P	65391656P	4000
1	-	65391658P	5000
1	60281660P	-	630
1	60281661P	65281660P	800
1	60281662P	65281661P	1000
1	60281664P	65281663P	1250
1	60281666P	65281665P	1600
1	60281667P	65281666P	2000
1	60391664P	65281668P	2500
1	60391666P	65391665P	3200
1	60391667P	65391666P	4000
1	-	65391668P	5000
1	60281670P	-	630
1	60281671P	65281670P	800
1	60281672P	65281671P	1000
1	60281674P	65281673P	1250
1	60281676P	65281675P	1600
1	60281677P	65281676P	2000
1	60391674P	65281678P	2500
1	60391676P	65391675P	3200
1	60391677P	65391676P	4000
1	-	65391678P	5000



Tipo 6



Tipo 7



Tipo 8

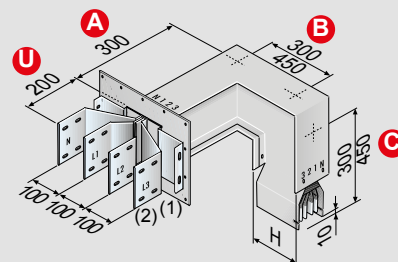
Electrobarra SCP

Conectores a tablero con ángulo horizontal + ángulo vertical

Dimensiones

Conectores a tablero con barras de salida + ángulo horizontal + ángulo vertical

Este elemento es la unión de un conector a tablero con barras de salida y un ángulo horizontal y vertical.



DIMENSIONES MÍNIMAS Y MÁXIMAS DE LA BARRA SENCILLA Y DOBLE

Barra sencilla Mín./MÁX.	
U	150/400
A	115/599
B	195/599
C	300/1299
Barra doble Mín./MÁX.	
U	150/400
A	115/599*
B	325/749*
C	430/1449*

Las dimensiones se refieren a los elementos estándares.
 Barra sencilla (U+A+B+C): 200+300+300+300 mm
 Barra doble (U+A+B+C): 200+300+450+450 mm

Consulte en la página 111 las ilustraciones con todos los detalles de perforación para las dimensiones de la placa cubierta (1) y barras (2).
 La dimensión H cambia con la capacidad de corriente: está especificada en las fichas técnicas.

Elementos no estándar "Especial" (con medidas que son diferentes de los que se muestran en la figura) se refieren a las dimensiones Mín. y Máx. especificadas en la tabla.

Barra sencilla:	Barra doble:
630 A - 2000 A (Al)	2500 A - 4000 A (Al)
800 A - 2500 A (Cu)	3200 A - 5000 A (Cu)

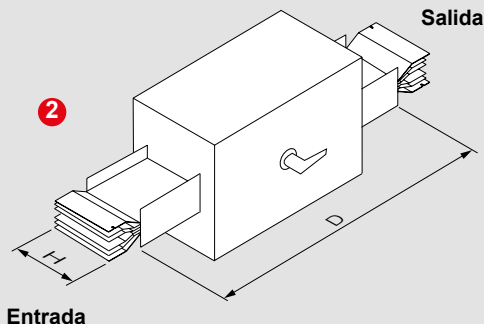
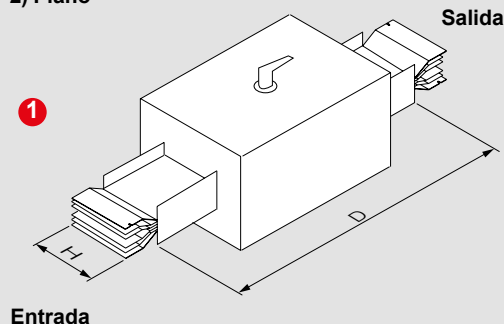
Electrobarra SCP

Componentes complementarios del recorrido

CAJA DE SECCIONAMIENTO Y REDUCCIÓN

El tipo de ruta:

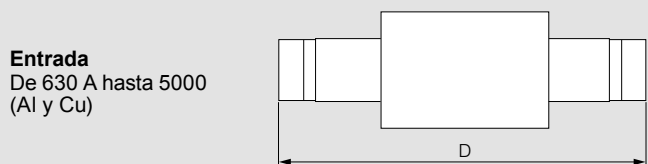
- 1) De canto
- 2) Plano



La dimensión H cambia con la capacidad de la corriente; está especificada en las fichas técnicas.

Caja de Seccionamiento

La sección aislante permite proteger y desconectar una parte de la instalación del resto de la línea.

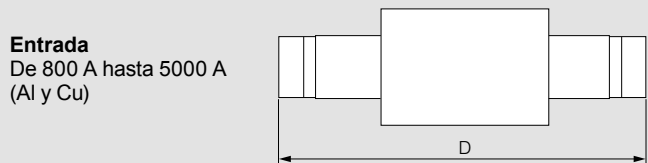


Entrada
De 630 A hasta 5000 A
(Al y Cu)

Salida
De 630 A hasta 1250 A
De 1600 A hasta 5000 A (Al y Cu)

SALIDA	D
De 630 A hasta 1250 A	1500
De 1600 A hasta 5000 A	2000

Caja de Reducción con Interruptor



Entrada
De 800 A hasta 5000 A
(Al y Cu)

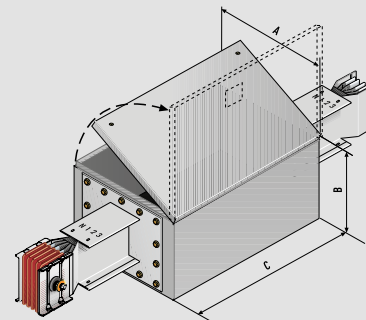
Salida
De 630 A hasta 1250 A
De 1600 A hasta 2500 A
(Al y Cu)

SALIDA	D
De 630 A hasta 1250 A	1500
De 1600 A hasta 2500 A	2000

Fusibles no incluidos.

Dimensiones de cajas de reducción y seccionamiento

Entrada SCP	Salida		A	B	C
	SCP	MR			
630-2000 A		500-160	500	400	1010
630-2000 A	630 A		500	400	1060
630-2000 A	800-1600 A		500	400	1120
2500-4000 A	630 A		500	660	1160
2500-4000 A	800-1600 A		500	660	1220

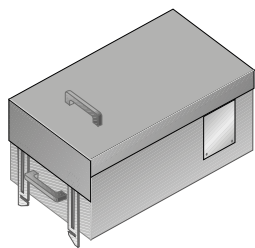


*Las Cajas de Reducción no incluyen los conectores.

Por favor contacte a Legrand para más detalles sobre las dimensiones

Electrobarra SCP

Caja de derivación tipo Plug-in – 63 A hasta 160 A: tipo Plug-in



Tipo 1 (de 63 A hasta 160 A)

Empaque	Cat. Nos	Cajas de derivación vacías
		Las cajas de derivación pueden ser pre-equipadas con interruptores automáticos de caja moldeada (MCCBs) DRX y DPX ³ por encargo. Se pueden instalar y remover cuando la electrobarra está energizada. Pueden conectarse en tramos con salidas de derivación (plug-in) de cualquier capacidad de corriente.
		In (A) caja de derivación
1	65285011P	63
1	65285012P	125
1	65285013P	160

3L+N+PE	3L+N+FE+PE	3L+2N+PE	In
65285011P	65245001P	65255011P	63 A
65285012P	65245002P	65255012P	125 A
65285013P	65245003P	65255013P	160 A

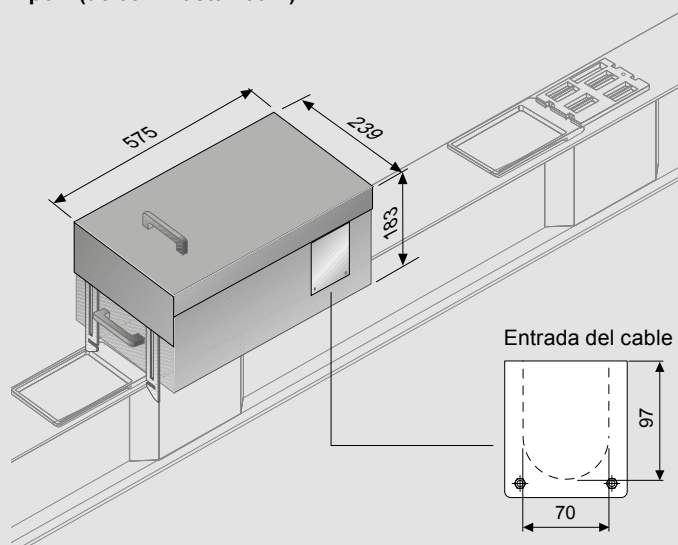
Estos códigos aplican para cajas vacías, para cajas con interruptor ensamblado desde fábrica, colocar '-E' al final del código.

Tensión de operación 600 V
Tensión de aislamiento 1000 V
Grado de protección IP55
Corriente de cortocircuito 100 kA

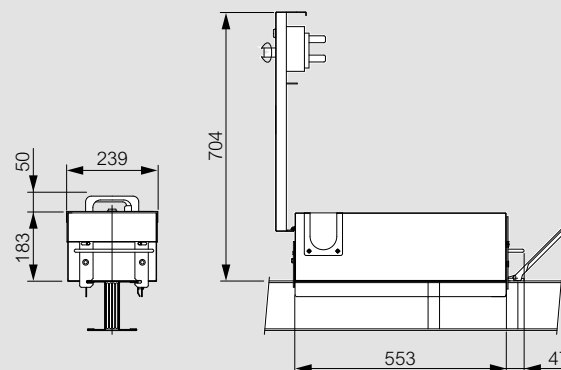
*MCCB (Interruptores Automáticos de Caja Moldeada)

Dimensiones

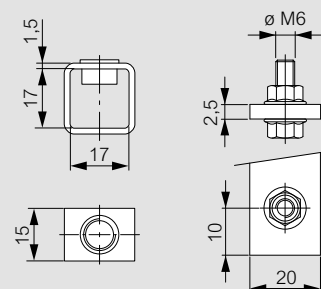
Tipo 1 (de 63 A hasta 160 A)



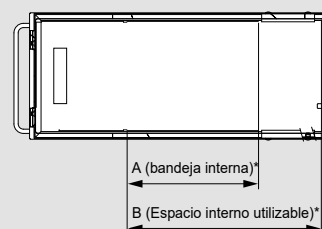
Dimensiones de la caja (mm)



Dimensiones de la terminal (mm)



Las terminales se refieren a la versión vacía (de 63 A hasta 160 A)

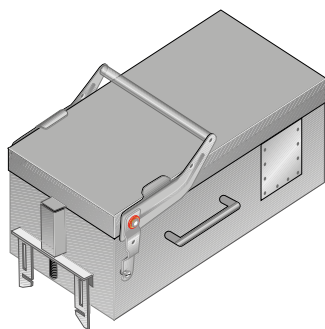


DIMENSIONES INTERNAS			
Tipo	In (A)	A (mm)	B (mm)
1	63	250	365
	125		
	160		

(*) Se refiere a la versión vacía

Electrobarra SCP

Caja de derivación Tipo 2 – 250 A hasta 630 A: tipo Plug-in



Tipo 2 (de 250 A hasta 630 A)

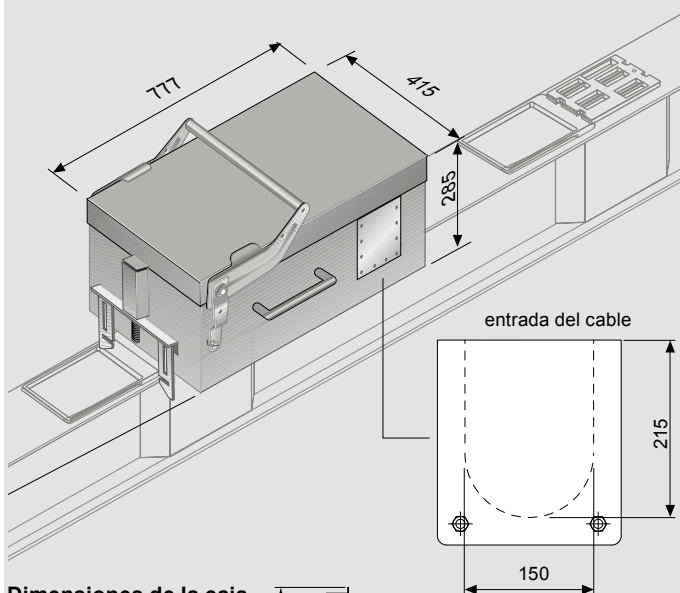
Empaque	Cat.Nos	Cajas de derivación vacías
1	65285014P	Las cajas de derivación pueden ser pre-equipadas con interruptores automáticos de caja moldeada (MCCB*) DPX ³ por encargo. Se pueden instalar y remover cuando la electrobarra esté energizada. Pueden conectarse en tramos con salidas de derivación (plug-in) de cualquier capacidad de corriente.
1	65285016P	

3L+N+PE	3L+N+FE+PE	3L+2N+PE	In
65285014P	65245004P	65255014P	250 A
65285016P	65245006P	65255016P	630 A

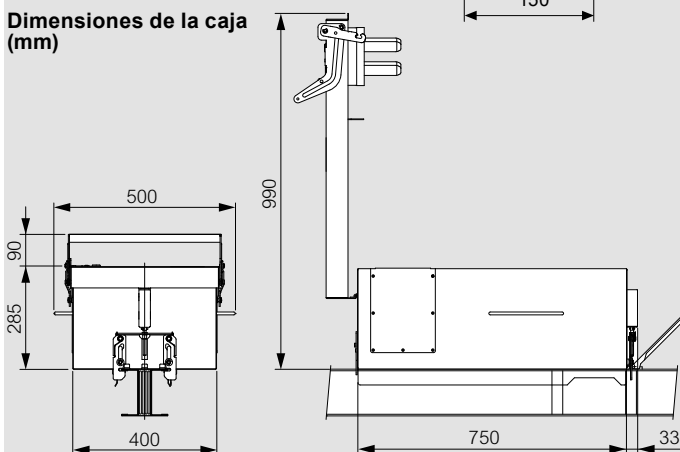
Estos códigos aplican para cajas vacías, para cajas con interruptor ensamblado desde fábrica, colocar '-E' al final del código.

Dimensiones

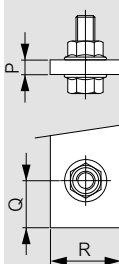
Tipo 2 (de 250 A hasta 630 A)



Dimensiones de la caja (mm)



Dimensiones de la terminal (mm)



Tipo	In (A)	Fase/Neutro			A tierra				
		P	Q	R	P	Q	R	Fibra	
2	250	2.5	17.5	35	M8	10.6	20	30	M10
	630	6	17.5	35	M8	10.6	20	30	M10

Las terminales se refieren a la versión vacía (de 250 A hasta 630 A)



DIMENSIONES INTERNAS			
Tipo	In (A)	A (mm)	B (mm)
2	250	375	552
	630		

(*) Se refiere a la versión vacía

* MCCB (Interruptores Automáticos de Caja Moldeada)

Barra sencilla:	Barra doble:
630 A - 2000 A (Al)	2500 A - 4000 A (Al)
800 A - 2500 A (Cu)	3200 A - 5000 A (Cu)

Electrobarra SCP

Cajas de derivación – tipo Plug-in

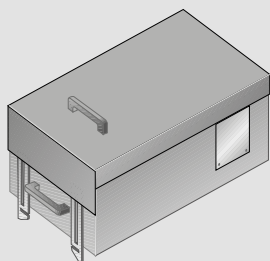
Las cajas tipo Plug-in se pueden ajustar en cualquier elemento con salidas de derivación del sistema de electrobarras SCP, sin tener en cuenta el rating y el material del conductor.

Como se estima normalmente, el conductor de protección PE (o PEN si es requerido) es el primero en entrar en contacto con el elemento de distribución durante la conexión y el último en salir del circuito durante una desconexión.

Gracias a esta característica, las cajas pueden ser ajustadas y removidas sin desenergizar la electrobarra.

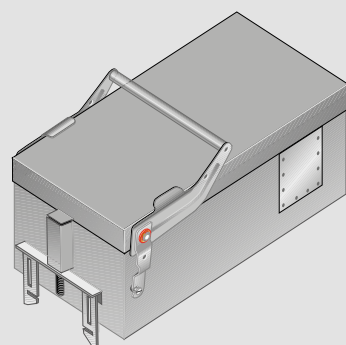
La cubierta solo se puede abrir cuando la caja está instalada correctamente y con el interruptor de protección en la posición off, asegurando así la ausencia de la carga.

Estas cajas pueden ser equipadas con interruptores de Riel DIN TX³ y DX³ con interruptores de caja moldeada DPX³ y DRX.



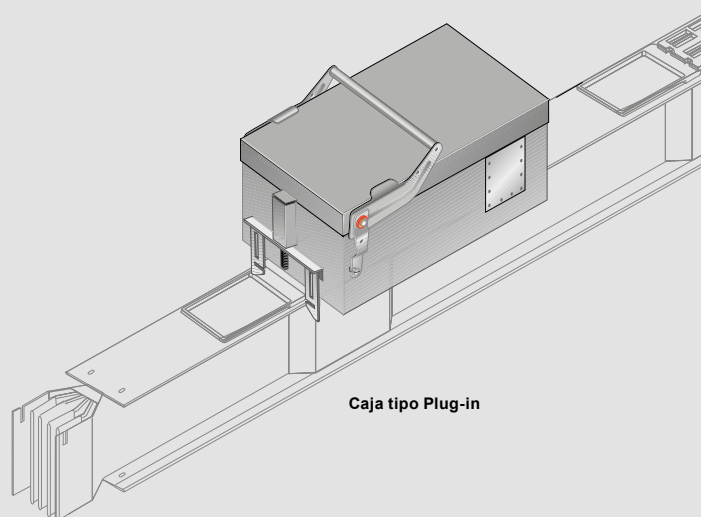
Tipo 1 (de 63 A hasta 160 A)

TIPO 1	Versiones
Corriente de la Caja	Vacia
63 A	Con portafusibles
125 A	Con interruptor DRX, DX ³ , TX ³ y DPX ³
160 A	



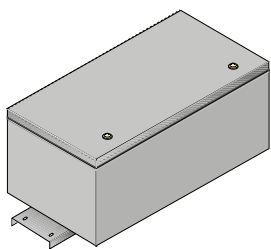
Tipo 2 (de 250 A hasta 630 A)

TIPO 2	Versiones
Corriente de la Caja	Vacia
250 A	Con portafusibles
400 A	Con interruptor DRX, DX ³ , TX ³ y DPX ³
630 A	

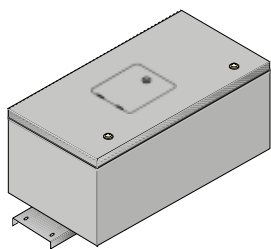


Electrobarra SCP

Cajas de derivación Bolt-on



Caja Lisa

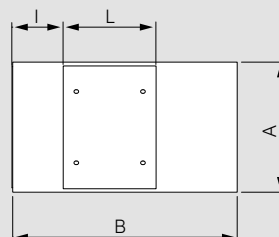
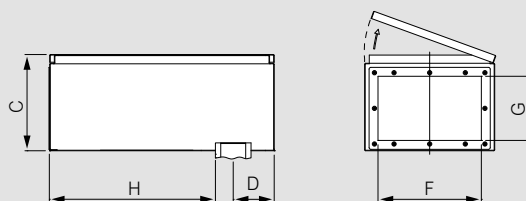
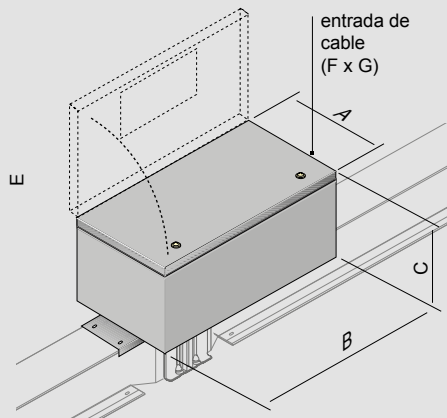


Caja con ventana para operación del breaker

		SCP AL 3L+N+PE	
Empaque	Cat. Nos	In (A) Caja de Derivación	In (A) Electrobarra
1	Tipo 1 B = 630		
	65281911P	125-250 A	Electrobarra SCP 630-1250 A
	65281912P	125-250 A	Electrobarra SCP 1600 A
	65281914P	125-250 A	Electrobarra SCP 2000 A
	65291912P	125-250 A	Electrobarra SCP 2500 A
	65291913P	125-250 A	Electrobarra SCP 3200 A
1	Tipo 2 B = 750		
	65281921P	320-630 A	Electrobarra SCP 630-1250 A
	65281922P	320-630A	Electrobarra SCP 1600 A
	65281924P	320-630 A	Electrobarra SCP 2000 A
	65291922P	320-630 A	Electrobarra SCP 2500 A
	65291923P	320-630 A	Electrobarra SCP 3200 A
1	Tipo 3 B = 1050		
	65281931P	800-1600 A	Electrobarra SCP 630-1250 A
	65281932P	800-1600 A	Electrobarra SCP 1600 A
	65281934P	800-1600 A	Electrobarra SCP 2000 A
	65291932P	800-1600 A	Electrobarra SCP 2500 A
	65291933P	800-1600 A	Electrobarra SCP 3200 A
	65291934P	800-1600 A	Electrobarra SCP 4000 A

Nota: Para solicitar caja con breaker ensamblado remítase a la tabla de selección de la página siguiente.

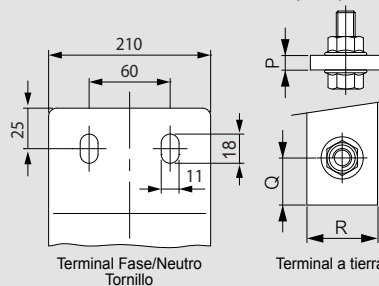
Dimensiones



H - Espacio interno utilizable
L - Placa interna metálica

Tipo	In(A)	Tamaño Interruptor	A	B	C	D	E	F	G	H	I	L
1	125-250	125, 160 y 250	365	630	270	115	630	290	180	465	142	260
2	315-630	630	400	750	280	115	675	290	180	585	227	295
3	800-1250	1600	450	1080	300	115	745	380	210	885	254	545

Dimensiones de la terminal (mm)



Tipo	In (A)	Terminal A Tierra			
		P	Q	R	Tornillo
1	125	5	20	32	M8
	250	5	20	32	M9
	400	5	20	32	M10
2	630	5	20	32	M11
	800	6.35	20	32	M12
3	1000	6.35	20	32	M13
	1250	6.35	20	32	M14

⚠ ADVERTENCIA

Las cajas Bolt-on deben ser instaladas cuando el sistema de electrobarras esté desenergizado.

Las cajas de derivación pueden ser pre-equipadas con interruptores automáticos de caja moldeada (MCCBs) DPX³ y DRX.



Por favor, contacte a Legrand para más detalles sobre las dimensiones de las cajas.



Barra sencilla:
630 A - 2000 A (Al)
800 A - 2500 A (Cu)

Barra doble:
2500 A - 4000 A (Al)
3200 A - 5000 A (Cu)

Electrobarra SCP

Cajas de Derivación

Talla o Frame del Breaker			
Corriente de la Electrobarra	DRX 125 DRX 250 DPX ³ 160 DPX ³ 250	DRX250 DPX ³ 250 DRX630 DPX ³ 630	DRX 630 DPX ³ 630 DPX ³ 1600
Corriente (In) del Breaker	16-250 A	250-630 A	250-1250 A
SCP AL 630-1250 A	65281911P	65281921P	65281931P
SCP AL 1600 A	65281912P	65281922P	65281932P
SCP AL 2000 A	65281914P	65281924P	65281934P
SCP AL 2500 A	65291912P	65291922P	65291932P
SCP AL 3200 A	65291913P	65291923P	65291933P
SCP AL 4000 A	65291914P	65291924P	65291934P
Tipo	1	2	3
Largo Caja (Cota B en mm)	630	750	1050

Consideraciones importantes:

- Las referencias de la tabla aplican para cajas vacías, puerta lisa y Electrobarras de 4 Conductores (3F+L+PE).
- Para solicitar cajas en Electrobarras de con Tierra Aislada (3F+N+PE+FE), en corrientes entre 630 y 2000 A cambiar el '8', por '4' y en corrientes entre 2500 y 4000 A cambiar el '9', por '6'.
- Para solicitar cajas en Electrobarras de con 200% Neutro (3F+200%N+PE), en corrientes entre 630 y 2000 A cambiar el '8', por '5' y entre 2500 y 4000 A cambiar el '9', por '7'.
- Para solicitar caja con ventana para operar breaker desde la puerta, colocar al final de la referencia '-L'
- Para solicitar caja con ventana para operar breaker desde la puerta, con interconexion al breaker + breaker + terminales de salida, colocar al final de la referencia '-L-E'
- El estandar de la caja '-L-E', es para un breaker; para otras alternativas, como colocar dos breakers, motorizado y otros accesorios, sería un diseño especial y la solicitud deberá ser evaluada por nuestra Oficina Técnica.

**GABINETES
EN ACERO
INOXIDABLE**

Atlantic INOX

ÍNDICE DE PROTECCIÓN IP66 E IK10



Los gabinetes Atlantic Inox son fabricados en acero inoxidable 304L, para uso en áreas donde sean requeridos altos niveles de higiene como plantas procesadoras de alimentos, cocinas industriales y en ambientes corrosivos como: plantas químicas, industrias farmaceuticas e industrias papeleras.

UNA GAMA COMPLETA: Múltiples dimensiones para ofrecer la respuesta más adecuada a sus necesidades

Desde 300 x 200 x 160 mm hasta 1400 x 800 x 400 mm






PROTECCIONES UNA SERIE COMPLETA

PARA TODAS SUS NECESIDADES DESDE 1 A HASTA 6300 A



EN 60947-2 y IEC 60947-2

MONTAJE	SOBRE RIEL		SOBRE RIEL		SOBRE RIEL  O SOBRE PLACA		SOBRE RIEL  O SOBRE PLACA		SOBRE PLACA		SOBRE RIEL  O SOBRE PLACA	
Corriente nominal In	De 6 a 63 A		De 1 a 125 A		De 15 a 125 A		De 125 a 250 A		De 250 a 630 A		De 16 a 160 A	
Relés termomagnéticos												
Relé electrónico											-	
Capacidad Interruptiva Icu ⁽¹⁾	380/415 V~		220/240 V~									
	-	6 kA	10 kA	25 kA	10 kA	35 kA	10 kA	36 kA	36 kA	50 kA	25 kA	50 kA
	-	10 kA	25 kA	50 kA	25 kA	65 kA	35 kA	65 kA	70 kA	100 kA	35 kA	65 kA
Capacidad Interruptiva estándar Ics (% Icu)	-	75 %	75 %	75 %	50 %	50 %	100 %	100 %	50 %	50 %	50 %	50 %

DPX³ 250



DPX³ 630



DPX³ 1600



DMX³



SOBRE RIEL
O SOBRE PLACA

SOBRE PLACA

SOBRE PLACA

SOBRE BASE

De 100 a 250 A

De 250 a 630 A

De 630 a 1250A

De 630 a 4000 A

De 40 a 250 A

De 250 a 630 A

De 630 a 1600 A

De 5000 a 6300 A

25 kA	36 kA	70 kA	36 kA	50 kA	70 kA	100 kA	36 kA	50 kA	70 kA	100 kA	50 kA	65 kA	100 kA
40 kA	60 kA	100 kA	70 kA	100 kA	120 kA	170 kA	70 kA	100 kA	120 kA	170 kA	50 kA	65 kA	100 kA
100 %	100 %	100 %	100 %	100 %	100 %	100 %	100 %	100 %	100 %	100 %	100 %	100 %	100 %



TRANSFERENCIA CON DPX³

Electrobarra SCP

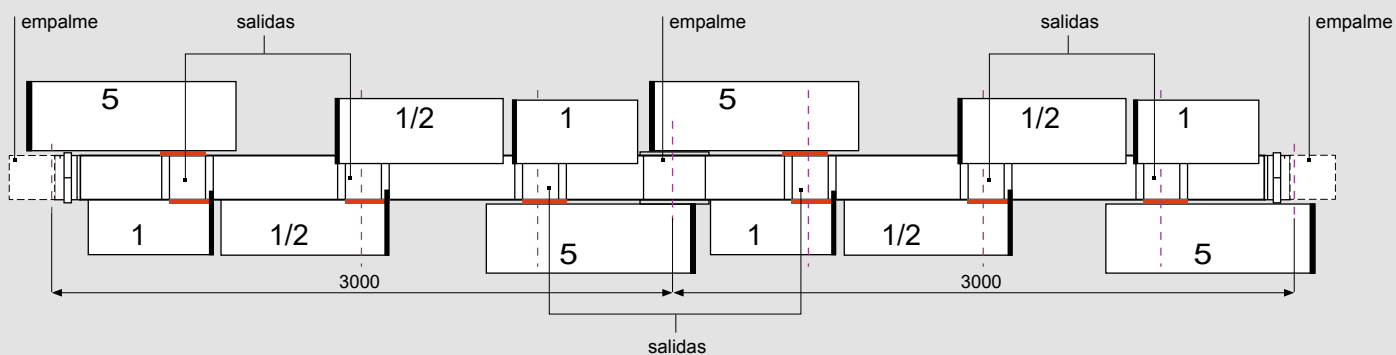
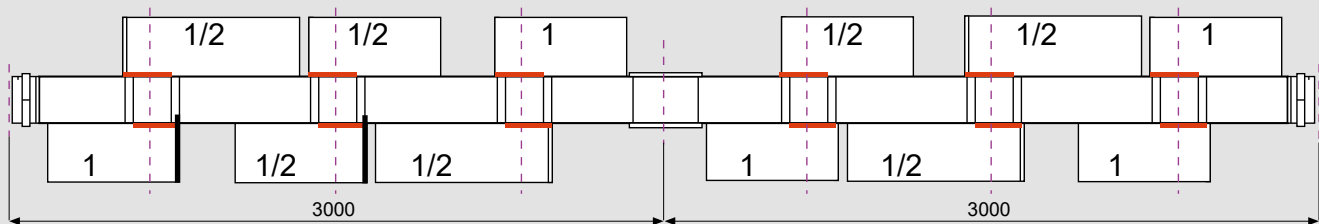
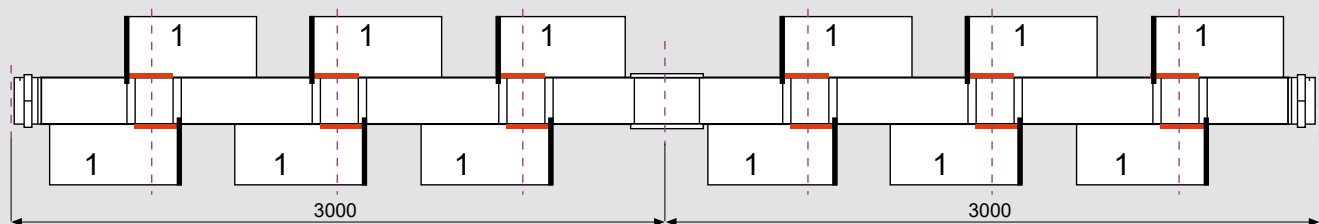
Diagrama de ejemplo de instalación de la caja de derivación

Fichas técnicas

No todas las cajas pueden ser instaladas en cualquier posición. Los siguientes ejemplos muestran dónde deben instalarse las diversas cajas de derivación Bolt-on / Plug-in en los elementos con ajuste estándar. Los números indican el tipo de caja:

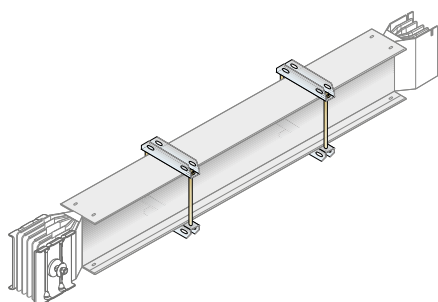
- 1 Tipo Plug-in: caja de derivación de 63 A hasta 160 A;
- 2 Tipo Plug-in: caja de derivación de 250 A hasta 630 A;
- 5 Tipo Bolt-on: caja de derivación de 125 A hasta 1250 A

Combinación diferente de las cajas en tramos rectos de SCP:



Electrobarra SCP

Soportes



65202001

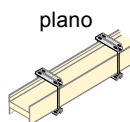
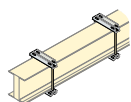
Los soportes permiten la instalación de la electrobarra a las estructuras de soporte del sistema.

La distancia de instalación recomendada entre los soportes es de 2 metros. Legrand ofrece soluciones de soporte certificadas para cualquier tipo de instalación, aún en los ambientes más difíciles:

- instalaciones sujetas a fuertes vibraciones;
- aplicaciones navales;
- instalación en ambientes sísmicos.

Empaque	Cat.Nos		In (A)	Tipo
	Al	Cu		
1	65202001	-	630	lateral
1	65202001	65202001	800-1250	
1	65202002	65202002	1600	
1	65202004	65202002	2000	
1	65222002	65202004	2500	
1	65222003	65222002	3200	
1	65222004	65222003	4000	
1	-	65222004	5000	
1	65202001	-	630	
1	65202001	65202001	800-250	
1	65202013	65202013	1600-2000	
1	65202112	65202013	2500	
1	65202113	65202112	3200	
1	65202114	65202113	4000	
1	-	65202114	5000	

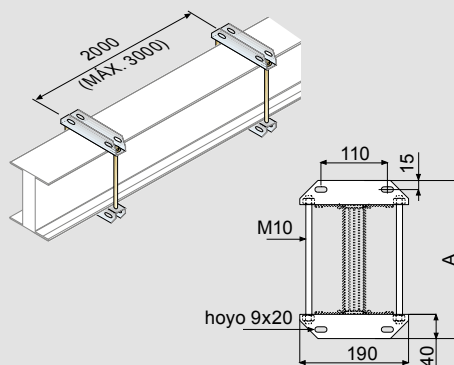
Soportes de suspensión



Dimensiones

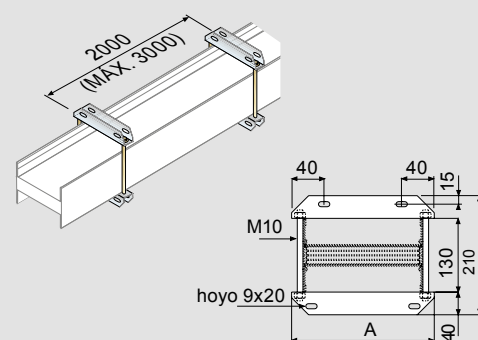
Soporte de suspensión

Instalación lateral



In (A)	A (mm)	
	Al	Cu
630	210	-
800	210	210
1000	210	210
1250	210	210
1600	250	250
2000	300	250
2500	460	300
3200	560	520
4000	560	520
5000	-	560

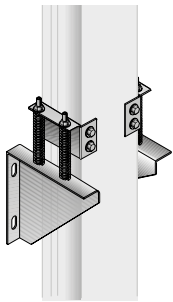
Instalación plana



In (A)	A (mm)	
	Al	Cu
630	190	-
800	190	190
1000	190	190
1250	190	190
1600	315	315
2000	315	315
2500	430	315
3200	530	490
4000	530	490
5000	-	530

Electrobarra SCP

Soportes



65213711

Empaque	Cat.Nos		In (A)	Tipo		
	Al	Cu				
1	65213711	-	630	Con soporte y resortes		
1	65213711	65213711	800-1250		A	
1	65213712	65213712	1600			
1	65213714	65213712	2000			
1	65213742	65213714	2500			
1	65213743	65213742	3200			
1	65213744	65213743	4000			
1	-	65213744	5000		B	
1	65213721	-	630			Con soporte
1	65213721	65213721	800-1250			
1	65213722	65213722	1600			
1	65213724	65213722	2000			
1	65213752	65213724	2500			
1	65213753	65213752	3200		C	
1	65213754	65213752	4000			
1	-	65213754	5000			
1	65213701	-	630			Solo resortes
1	65213701	65213701	800-1250			
1	65213702	65213702	1600			
1	65213704	65213702	2000		D	
1	65213732	65213704	2500			
1	65213733	65213732	3200			
1	65213734	65213733	4000			
1	-	65213734	5000			
1	65213761	-	630			Solo soporte
1	65213761	65213761	800-1250		E	
1	65213762	65213762	1600			
1	65213764	65213762	2000			
1	65213772	65213764	2500			
1	65213773	65213772	3200			
1	65213774	65213773	4000			
1	-	65213774	5000		F	
1	-	-	630-2000			Aplicaciones navales
1	65213782	-	2500			
1	65213783	65213782	3200			
1	65213784	65213783	4000			
1	-	65213784	5000			
1	-	-	630-2000	* Soporte sismorresistente		
1	65213792	-	2500		F	
1	65213793	65213792	3200			
1	65213794	65213793	4000			
1	-	65213794	5000			

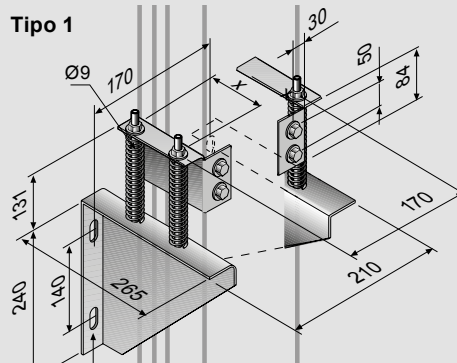
*Para más detalles técnicos, por favor contacte a Legrand

Barra sencilla:
630 A - 2000 A (Al)
800 A - 2500 A (Cu)

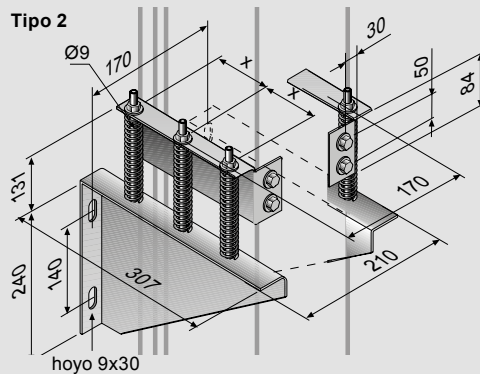
Barra doble:
2500 A - 4000 A (Al)
3200 A - 5000 A (Cu)

Dimensiones

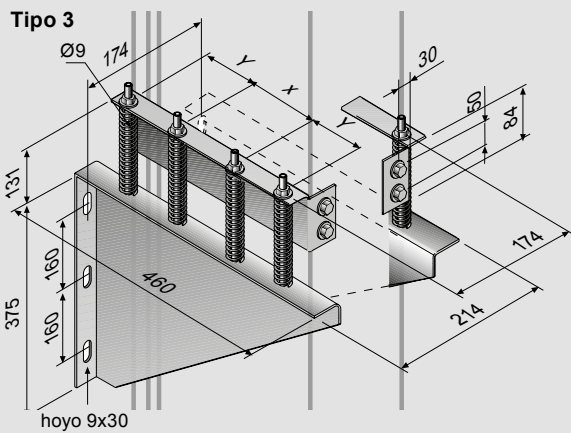
Tipo 1



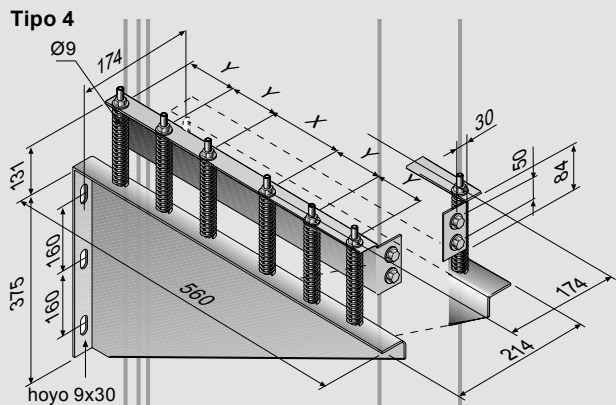
Tipo 2



Tipo 3



Tipo 4



DIMENSIONES X & Y DE LOS SOPORTES

	Tipo 1	Tipo 1	Tipo 2	Tipo 3	Tipo 4	Tipo 4
Al	630 A - 1250 A	1600 A	2000 A	2500 A	3200 A	4000 A
Cu	800 A - 1250 A	1600 A - 2000 A	2500 A	3200 A	4000 A	5000 A
x [mm]	90	120	90	110	80	80
y [mm]	-	-	-	115	80	90

Electrobarra SCP

instrucciones de fijación de soportes

Fichas técnicas

Para las **secciones de ruta inferior a 2 m**, el uso de los soportes de suspensión vertical estándar es suficiente.

1- Fijación de la instalación horizontal

Fijación recomendada:

- 2 soportes para tramos mayores a 1.5 metros
- 1 soportes para tramos menores o iguales a 1.5 metros
- 1 soporte + pieza especial
- 2 soportes por tramo de 3 metros, 1 soporte + pieza especial

2- Fijación para la instalación vertical (ductos verticales)

En caso de instalación vertical, además de los soportes estándar, se necesitará usar otros soportes fijados con tornillos para prevenir el deslizamiento de la electrobarra. Gracias a los resortes pre-cargados, estos soportes absorben las fuerzas de presión en la electrobarra y llevan cualquier expansión a una dirección precisa. Además operan como una limitación y soportan las fuerzas de tracción y compresión del sistema de electrobarras.

Al		Cu	
In (A)	m	In (A)	m
630	17		
800	16	800	10
1000	16	1000	9
1250	15	1250	9
1600	12	1600	7
2000	10	2000	6
2500	14	2500	4
3200	12	3200	7
4000	10	4000	6
		5000	5

• Línea de sección entre 2 y 4 m

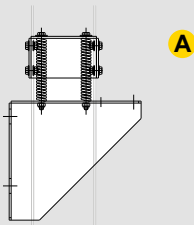
En el punto más inferior, el soporte vertical **Tipo B** asegurado a la pared, o **Tipo D** asegurado al piso + un soporte estándar de instalación lateral

• Línea de sección de más de 4m

En el punto más inferior, el soporte vertical **Tipo A** asegurado a la pared, o **Tipo C** asegurado al piso + un soporte estándar de instalación lateral cada metro y medio de la ruta + un soporte un **Tipo A** o **C** basado en la siguiente tabla.

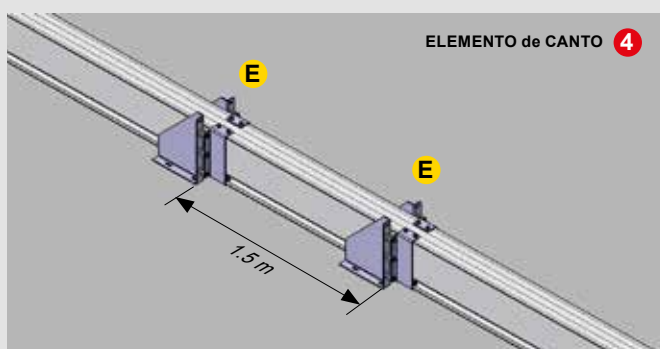
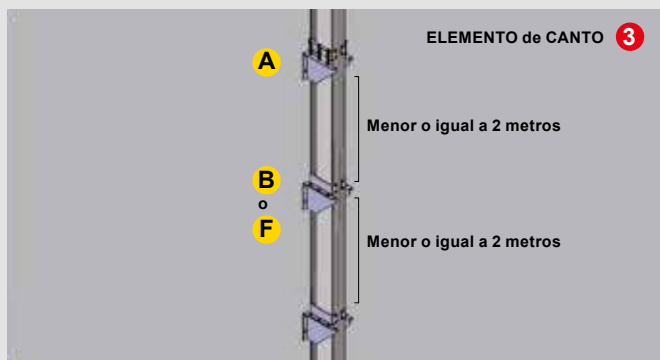
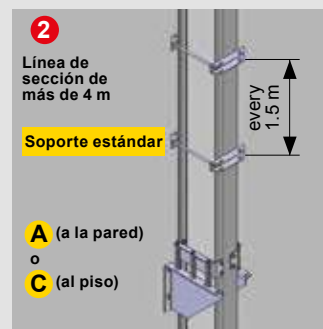
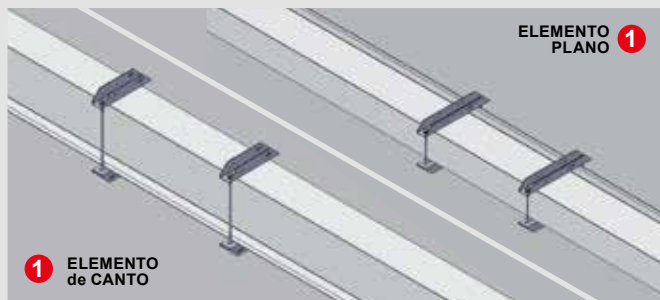
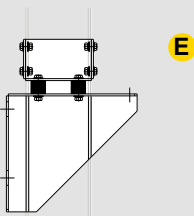
3- Fijación para la instalación en entornos sísmico en vertical (longitudes de la sección > 2 m)

Ajuste 1 soporte por cada dos metros Por cada 2 soportes sismorresistentes con soporte (Tipo B), use un soporte y resorte (Tipo A)



4- Fijación para instalación naval

Para instalaciones navales siempre use un soporte Tipo E por cada metro y medio de la electrobarra

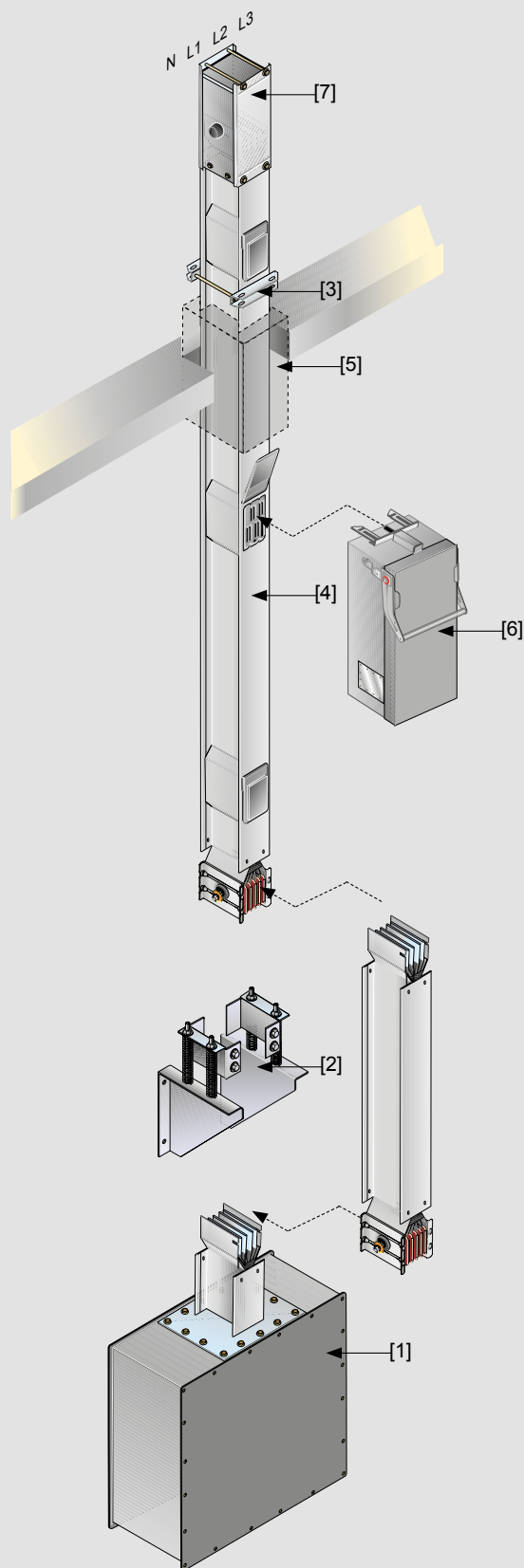


Para más detalles de instalación, por favor consulte las instrucciones de instalación.

Electrobarra SCP

Instrucciones sobre cómo diseñar ductos verticales

- 1) Use una unidad de alimentación final DR (sin monoblock). Para colocar correctamente las cajas de derivación como se muestran en la imagen, el conductor neutro del ducto vertical debe estar en el lado izquierdo del elemento.
- 2) Use uno o más soportes de suspensión para elementos verticales, según el peso de todos los ductos verticales.
- 3) Use un soporte de suspensión estándar para soportar la electrobarra por cada 2 metros de los ductos verticales.
- 4) Use elementos con salidas de derivación si es necesario, distribuya la energía usando las cajas tipo plug-in.
- 5) Use el kit de barrera cortafuego S120 para cada compartimiento en donde se requiere específicamente.
- 6) Las cajas de derivación se pueden instalar en las salidas de derivación y cerca de la conexión entre los elementos.
- 7) Al final de los ductos verticales, coloque la tapa final IP55.



ACOMPañAMIENTO
PERMANENTE PARA SU
PROYECTO

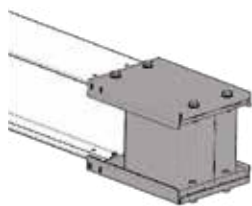


| Herramientas de diseño | Soporte Técnico |
| Cursos de certificación | Fabricación local |
| Flexibilidad en instalación |

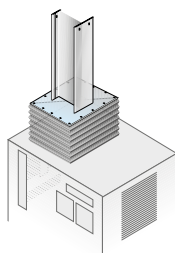
CONTACT CENTER, LÍNEAS GRATUITAS NACIONALES
01 8000 9 105 18 - 01 8000 9 12817

Electrobarra SCP

Accesorios



65283101P



SF766040

Empaque	Cat.Nos		Tapa final IP55
	Al	Cu	In (A)
1	65283101P	-	630
1	65283101P	65283101P	800
1	65283101P	65283101P	1000
1	65283101P	65283101P	1250
1	65283102P	65283102P	1600
1	65283104P	65283102P	2000
1	65393102P	65283104P	2500
1	65393103P	65393102P	3200
1	65393104P	65393103P	4000
1	-	65393104P	5000

Tapa final IP55

La tapa final es el componente que asegura un grado de protección IP55 al final de la línea.

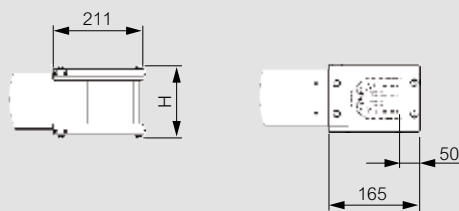
	Al	Cu	In (A)
1	SF766040	-	630
1	SF766040	SF766040	800 - 2000
1	SF927140	SF766040	2500
1	SF927140	SF927140	3200 - 4000
1	-	SF927140	5000

Fuelle protector

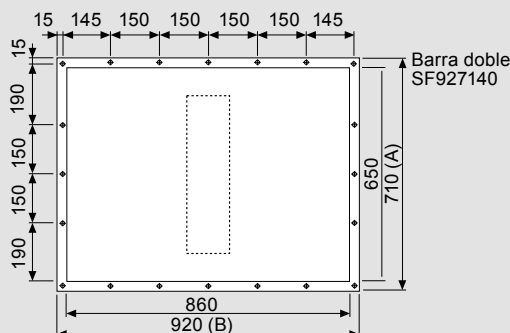
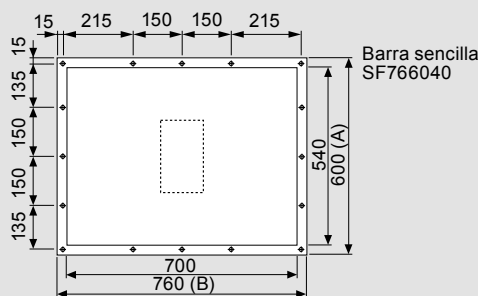
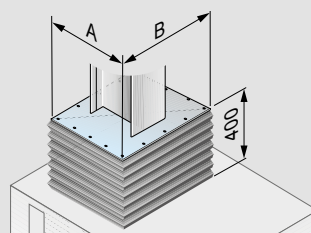
Recomendado para la protección de la conexión en los tableros eléctricos y transformadores.

Dimensiones

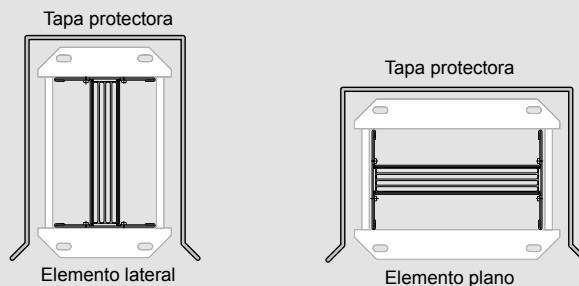
Tapa final IP55



Fuelle protector



Tapa protectora para aplicaciones externas



El accesorio de tapa es usado para instalaciones externas y en donde el grado de protección estándar IP55 y/o IP65 no es adecuado.

La tapa protectora para aplicaciones exteriores no cambia el grado de protección IP del ducto de la electrobarra.

Barra sencilla:
630 A - 2000 A (Al)
800 A - 2500 A (Cu)

Barra doble:
2500 A - 4000 A (Al)
3200 A - 5000 A (Cu)

Electrobarra SCP

Conexiones trenzas flexibles



Flexible

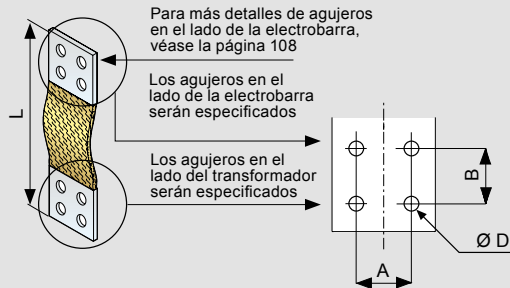
Las conexiones trenzas flexibles son usadas para conectar el transformador y/o generador al sistema de electrobarras y así prevenir la transmisión de las vibraciones.

Empaque	Cat.Nos		Conexiones trenzadas flexibles				
	Al	Cu	In (A)	N° de trenzas por fase	L (mm)		
1	FC100010	-	630	1	300-450		
1	FC100010	FC100010	800				
1	FC200010	FC200010	1000				
1	FC300010	FC300010	1250				
1	FC500010	FC500010	1600				
1	FC600010	FC600010	2000				
1	FC400010	FC400010	2500				
1	FC500010	FC500010	3200	2	300-450		
1	FC600010	FC600010	4000				
1	-	FC700010	5000	1	451-600		
1	FC100020	-	630				
1	FC100020	FC100020	800				
1	FC200020	FC200020	1000				
1	FC300020	FC300020	1250				
1	FC500020	FC500020	1600				
1	FC600020	FC600020	2000				
1	FC400020	FC400020	2500				
1	FC500020	FC500020	3200			2	451-600
1	FC600020	FC600020	4000				
1	-	FC700020	5000			1	601-750
1	FC100030	-	630				
1	FC100030	FC100030	800				
1	FC200030	FC200030	1000				
1	FC300030	FC300030	1250				
1	FC500030	FC500030	1600				
1	FC600030	FC600030	2000				
1	FC400030	FC400030	2500				
1	FC500030	FC500030	3200	2	601-750		
1	FC600030	FC600030	4000				
1	-	FC700030	5000	1	750 - 1000		
1	FC100099	-	630				
1	FC100099	FC100099	800				
1	FC200099	FC200099	1000				
1	FC300099	FC300099	1250				
1	FC500099	FC500099	1600				
1	FC600099	FC600099	2000				
1	FC400099	FC400099	2500				
1	FC500099	FC500099	3200			2	750 - 1000
1	FC600099	FC600099	4000				
1	-	FC700099	5000				

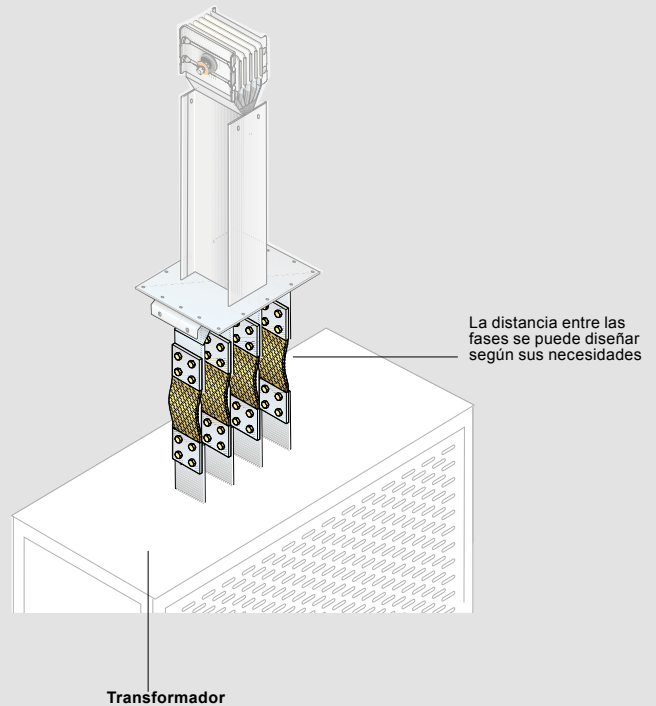
Nota: Para más información de la trenza flexible aislada, por favor contacte a Legrand.

Dimensiones

Flexible



Al ordenar, especifique: los agujeros en el lado del transformador (dimensiones A, B, Ø D) y longitud L



Barra sencilla:

630 A - 2000 A (Al)
800 A - 2500 A (Cu)

Barra doble:

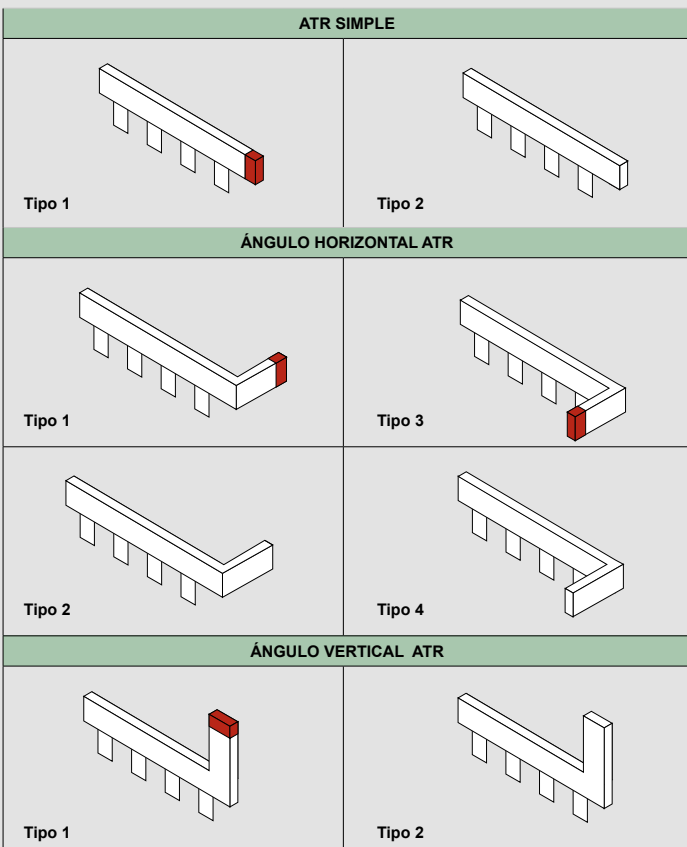
2500 A - 4000 A (Al)
3200 A - 5000 A (Cu)

Electrobarra SCP

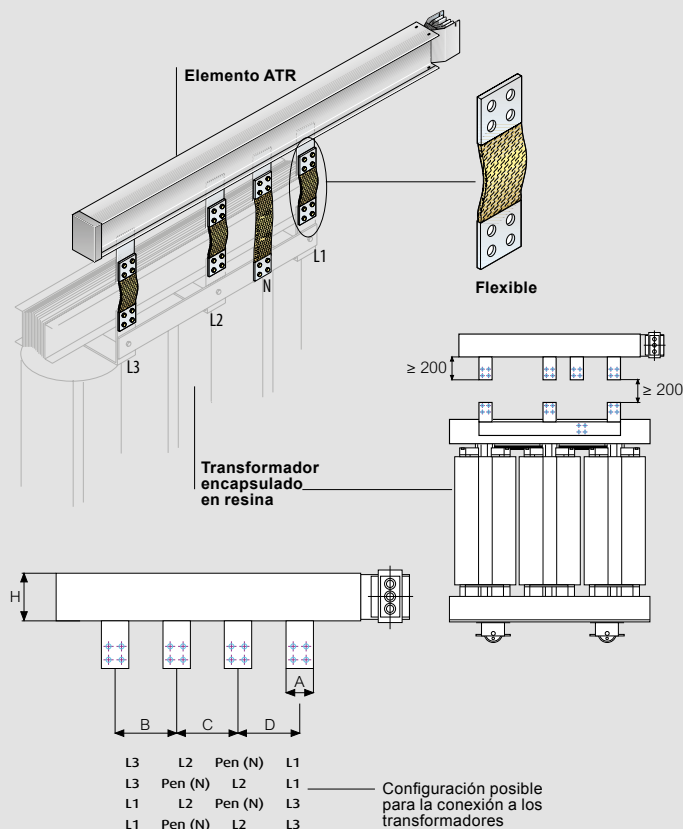
Elementos ATR

Elementos ATR

Los ATR son elementos usados para la conexión a los tableros de distribución o transformadores, similar en cualquier lugar para los tramos rectos. Estos elementos pueden ser usados para la conexión a los transformadores encapsulados en resina o aislados en aceite y ofrecen la ventaja de que los conectores pueden ser instalados directamente en la sección vertical de las terminales del transformador, minimizando el tiempo requerido para la conexión del sistema de electrobarras al transformador. Cada elemento está diseñado y basado en las especificaciones de conexión precisa, suministradas por el cliente.



Dimensiones



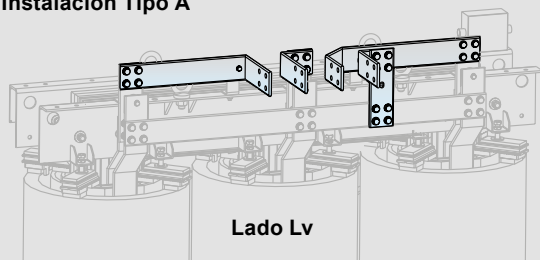
Dimensiones ATR

Aunque diseñados específicamente, los elementos ATR están sujetos a los límites de construcción. En la siguiente tabla de resumen se indican estos valores.

In (A)	INTEREJES (mm)									
	Al					Cu				
	A	B	C	D	H	A	B	C	D	H
630	75	165	165	165	130	-	-	-	-	-
800	110	165	165	165	130	75	165	165	165	130
1000	110	165	165	165	130	110	165	165	165	130
1250	120	165	165	165	130	110	165	165	165	130
1600	155	205	205	205	170	150	205	205	205	170
2000	205	255	255	255	220	160	205	205	205	170
2500	150	205	205	205	380	200	255	255	255	220
3200	180	235	235	235	440	150	205	205	205	380
4000	205	255	255	255	480	180	235	235	235	440
5000	-	-	-	-	-	200	255	255	255	480

■ El sistema: la ventaja del transformador de Legrand

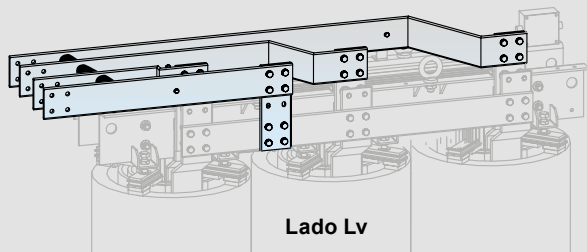
Instalación Tipo A



Lado Lv

Transformadores Encapsulados en Resina, Legrand

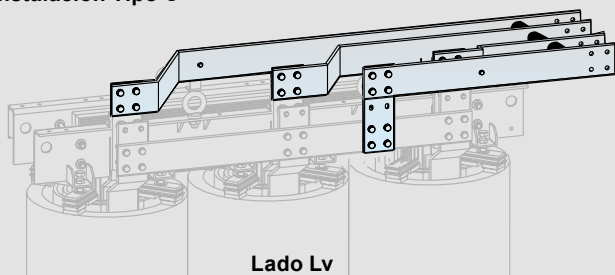
Instalación Tipo B



Lado Lv

Transformadores Encapsulados en Resina Legrand

Instalación Tipo C



Lado Lv

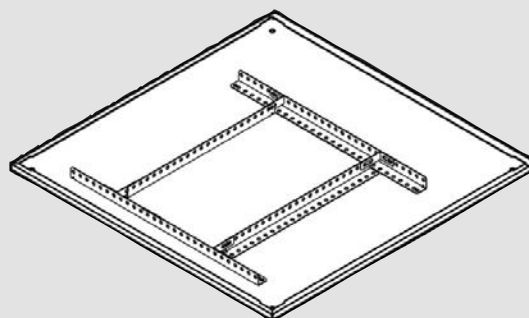
Transformadores Encapsulados en Resina Legrand

La sinergia con productos del grupo Legrand responde a las necesidades globales de instalación. Los transformadores encapsulados en resina, de Legrand, tienen conexiones específicamente diseñadas para las electrobarras Zucchini de Legrand.

Las versiones expuestas representan algunas soluciones estandarizadas.

Por favor, contacte a Legrand para más detalles sobre las dimensiones

■ El sistema: la ventaja de Legrand XL³ y XLCS



Kit de instalación para los gabinetes XL³ y XLCS

El kit de Cat. No. 0 205 29 sirve para reforzar el techo de los gabinetes XL³ para la instalación y conexión de los sistemas de electrobarra.

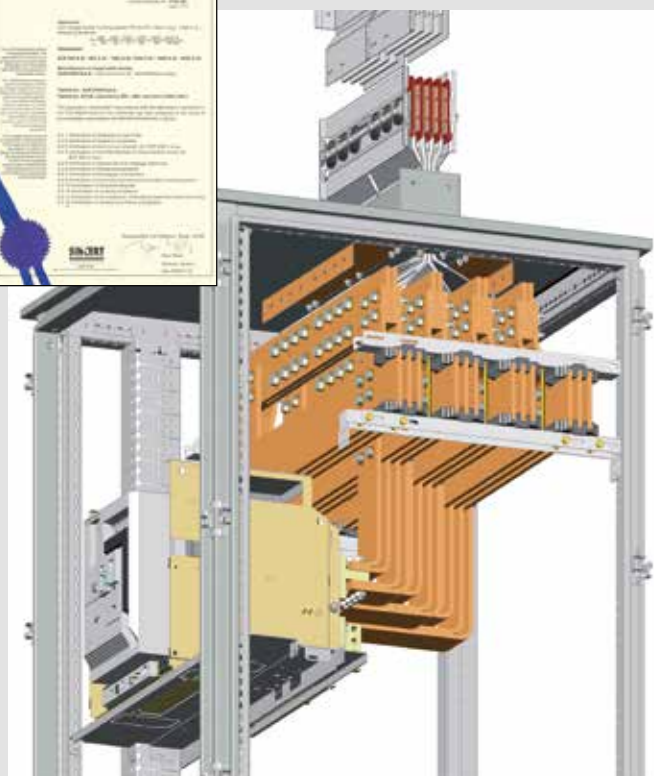
La gama Súper Compacta – SCP se puede combinar fácilmente con los gabinetes Legrand XL³ 4000 y XLCS 1600.

El kit de refuerzo le permite instalar cualquier tipo de unidad al tablero sobre el techo de la estructura XL³ y XLCS, de una manera rápida y sencilla.

Bajo pedido y con las medidas específicas, las conexiones personalizadas entre el conector a tablero SCP y los interruptores automáticos de tipo abierto DMX³ pueden ser suministradas para la instalación en los 3 gabinetes XL³.

La seguridad y la eficiencia operacional del sistema de Legrand son garantizadas por la certificación del sistema (electrobarras + XL³), obtenida después de las rigurosas pruebas realizadas en los más importantes laboratorios internacionales.

Para más detalles sobre el XL³ y XLCS, por favor consulte el folleto Soluciones Integradas para Proyectos de Distribución de Energía, disponible en versión PDF en www.legrand.com.co



Electrobarra SCP

Ficha técnica

Características generales

El sistema de electrobarras SCP está disponible en la gama estándar: de 630 A hasta 5000 A y de 800 A hasta 6300 A con conductores de cobre.

Las dimensiones del sistema de electrobarras SCP mejoran su resistencia a los cortocircuitos. Además, tienen baja impedancia, lo cual permite reducir las caídas de tensión.

SCP están disponibles con una amplia selección de cajas de derivación que fluctúan entre los 63 A y los 1250 A, permitiéndoles proteger y alimentar localmente los diferentes tipos de cargas, ya que contienen dispositivos de protección tales como interruptores de caja moldeada (MCCBs) DRX, DPX y DPX³ y MCBs DX³, TX³ y fusibles.

Al igual que otros productos de la línea Zucchini, las electrobarras no solo cumplen con los estándares IEC EN 61439-6 y RETIE, sino que también responden específicamente a las necesidades de muchos clientes que presentan condiciones más severas de uso.

De esta manera, la corriente nominal de los sistemas de electrobarras Zucchini de Legrand están probadas para una temperatura ambiente de 40 °C contra los 35 °C que exige la norma, lo que permite obtener mayores prestaciones en corriente y eficiencia.

El rango nominal de todo el sistema de electrobarras SCP está garantizado tanto para instalaciones horizontales (planas y de canto) como para instalaciones verticales sin degradar sus características.

Los sistemas de unión de electrobarras SCP han sido diseñados de tal manera que no requieran mantenimiento, con excepción de las inspecciones periódicas y obligatorias que exige la norma IEC 60364.

La inspección del torque de apriete de las uniones puede ser realizada por personal calificado, aun cuando la barra conductora esté energizada.

Características estructurales

La carcasa exterior de la línea SCP está compuesta por cuatro barras estriadas en C, ribeteadas y remachadas (1,5 mm de espesor), con excelente eficacia mecánica, eléctrica y de pérdida de calor.

La chapa metálica es de acero galvanizado en caliente tratado según UNI EN10327 y pintado con resina RAL7035 de alta resistencia a los agentes químicos. El grado estándar de protección es IP55.

Además, con algunos accesorios, se puede instalar a la intemperie. Los conductores de las electrobarras tienen una sección transversal rectangular con cantos redondeados; existen dos versiones:

- Cobre electrolítico ETP 99.9 UNI EN13601
- Aleación de aluminio tratada con 5 procesos galvánicos (enchapado de cobrizado + estañado). El aislamiento entre las barras está garantizado por una funda doble de película de poliéster (con un espesor total de 0,4 mm) clase B, de resistencia térmica clase F (155 °C) disponible bajo pedido.

Todos los componentes plásticos tienen un grado de autoextinción V1 (según UL94); son retardantes al fuego y cumplen con el ensayo de hilo incandescente de acuerdo con las normas. Las electrobarras SCP no contienen halógenos.

Para facilitar las operaciones de almacenamiento y, particularmente, para reducir el tiempo de instalación, los tramos rectos, los componentes de unión y todos los componentes de la línea SCP están equipados con un monoblock pre-instalado en fábrica.

El contacto de las uniones está asegurado con dos placas de aluminio enchapadas en plata para cada fase, aisladas con material plástico termoestable rojo clase F.

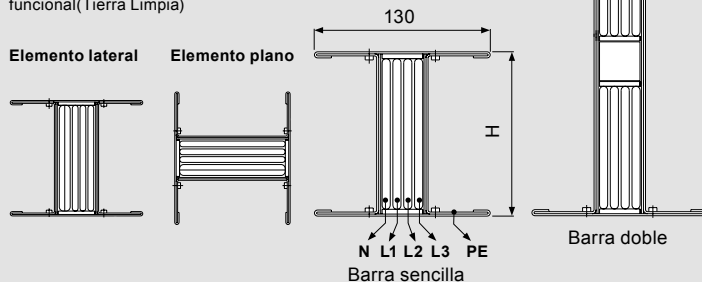
El monoblock tiene pernos de seguridad: después de apretar las tuercas con una llave estándar, la cabeza externa se romperá cuando alcance el valor de torsión exacto, dándole plena certeza de que la conexión se ha hecho de manera apropiada para garantizar la seguridad y el máximo rendimiento. Finalmente, para verificar completamente el nivel de aislamiento, todos los elementos que llevan un monoblock pasan por un ensayo de aislamiento (fase-fase, fase-PE) en fábrica con una tensión de ensayo de 3500 VAC por 1.5 s.

CORRIENTE NOMINAL DE LAS ELECTROBARRAS SCP (A)										
Al	630	800	1000	1250	1600	2000	2500	3200	4000	5000
	Barra sencilla					Barra doble			Transporte	
Cu	800	1000	1250	1600	2000	2500	3200	4000	5000	6300
	Barra sencilla					Barra doble			Transporte	

Versiones estándares:

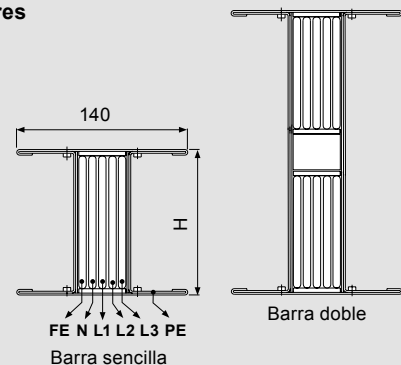
Línea SCP con 4 conductores 3P+N+PE, 3P+PEN, 3P+FE+PE

Nota: Para dimensión H, véase la sección de datos técnicos
PE: Puesta a tierra de protección
FE: Puesta a tierra funcional (Tierra Limpia)



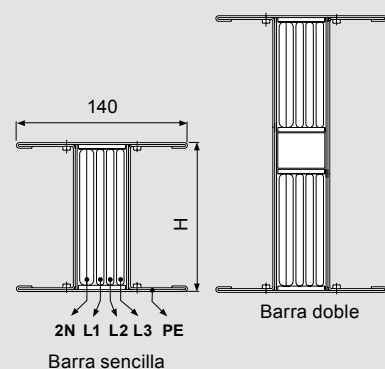
Línea SCP5 con 5 conductores 3P+N+FE+PE

Nota: Para dimensión H, véase la sección de datos técnicos
PE: Puesta a tierra de protección
FE: Puesta a tierra funcional (Tierra Limpia)



SCP2N con neutro al 200% 3P+2N+PE

Nota: Para dimensión H, véase la sección de datos técnicos
PE: Puesta a tierra de protección
2N : 200% neutro



Versiones especiales bajo pedido.

SCP AI (4 Conductores)

	In [A]	3P+N+PE								
		630	800	1000	1250	1600	2000	2500	3200	4000
Corriente nominal	L x H [mm]	130x130	130x130	130x130	130x130	130x170	130x220	130x380	130x480	130x480
Tensión de operación	Ue [V]	1000	1000	1000	1000	1000	1000	1000	1000	1000
Tensión de aislamiento	Ui [V]	1000	1000	1000	1000	1000	1000	1000	1000	1000
Frecuencia	f [Hz]	50/60	50/60	50/60	50/60	50/60	50/60	50/60	50/60	50/60
Corriente de corta duración admisible en 3 fases (1s)	Icw [kA]rms	36	42	50	75	80	80	150	160	160
Corriente pico máxima de falla trifásica admisible	Ipk [kA]	76	88	110	165	176	176	330	352	352
Corriente de corta duración admisible en una fase (1s)	Icw [kA]rms	22	25	30	45	48	48	90	96	96
Corriente pico máxima de falla monofásica admisible	Ipk [kA]	48	55	66	99	106	106	198	211	211
Corriente de corta duración admisible en una fase (1s)	Icw [kA]rms	22	25	30	45	48	48	90	96	96
Corriente pico máxima de falla monofásica admisible	Ipk [kA]	48	55	66	99	106	106	198	211	211
Resistencia de fase	R20 [mΩ/m]	0.077	0.057	0.057	0.046	0.033	0.025	0.021	0.016	0.013
Reactancia de fase (60 Hz)	X [mΩ/m]	0.023	0.017	0.017	0.015	0.014	0.011	0.006	0.006	0.006
Impedancia de fase	Z [mΩ/m]	0.080	0.059	0.059	0.048	0.036	0.027	0.022	0.017	0.014
Resistencia de fase en equilibrio térmico	Rt [mΩ/m]	0.084	0.063	0.068	0.055	0.039	0.030	0.024	0.019	0.016
Impedancia de fase en equilibrio térmico	Z [mΩ/m]	0.087	0.066	0.070	0.057	0.041	0.032	0.025	0.020	0.018
Resistencia de neutro	R20 [mΩ/m]	0.077	0.057	0.057	0.046	0.033	0.025	0.021	0.016	0.013
Resistencia en el conductor de protección (PE 1)	RPE [mΩ/m]	0.125	0.125	0.125	0.125	0.113	0.101	0.075	0.069	0.065
Resistencia en el conductor de protección (PE 2)	RPE [mΩ/m]	0.036	0.036	0.036	0.036	0.028	0.023	0.014	0.012	0.011
Resistencia en el conductor de protección (PE 3)	RPE [mΩ/m]	0.050	0.050	0.050	0.050	0.041	0.033	0.021	0.018	0.017
Reactancia en el conductor de protección (60 Hz)	XPE [mΩ/m]	0.080	0.078	0.078	0.048	0.039	0.028	0.020	0.015	0.016
Resistencia del bucle de falla (PE 1)	Ro [mΩ/m]	0.209	0.188	0.193	0.180	0.152	0.131	0.099	0.088	0.081
Resistencia del bucle de falla (PE 2)	Ro [mΩ/m]	0.120	0.099	0.104	0.091	0.067	0.053	0.038	0.031	0.027
Resistencia del bucle de falla (PE 3)	Ro [mΩ/m]	0.134	0.113	0.118	0.105	0.080	0.063	0.045	0.037	0.033
Reactancia del bucle de falla (60 Hz)	Xo [mΩ/m]	0.10	0.10	0.10	0.06	0.05	0.04	0.03	0.02	0.02
Impedancia de falla fase (PE 1)	Zo [mΩ/m]	0.233	0.211	0.215	0.191	0.161	0.137	0.103	0.091	0.084
Impedancia de falla fase (PE 2)	Zo [mΩ/m]	0.158	0.137	0.141	0.111	0.085	0.066	0.046	0.038	0.035
Impedancia de falla fase (PE 3)	Zo [mΩ/m]	0.169	0.148	0.152	0.123	0.096	0.074	0.052	0.043	0.040
Resistencia de cortocircuito monopolar fase-neutro - N	Ro [mΩ/m]	0.306	0.257	0.257	0.238	0.172	0.140	0.107	0.080	0.070
Reactancia de cortocircuito monopolar fase-neutro - N	Xo [mΩ/m]	0.174	0.160	0.160	0.128	0.106	0.108	0.083	0.073	0.060
Impedancia de cortocircuito monopolar fase-neutro - N	Zo [mΩ/m]	0.352	0.303	0.303	0.270	0.202	0.177	0.135	0.108	0.092
Resistencia de cortocircuito monopolar fase-tierra - PE	Ro [mΩ/m]	0.581	0.519	0.519	0.369	0.321	0.270	0.217	0.196	0.164
Reactancia de cortocircuito monopolar fase-tierra - PE	Xo [mΩ/m]	0.263	0.229	0.229	0.191	0.175	0.212	0.155	0.148	0.146
Impedancia de cortocircuito monopolar fase-tierra - PE	Zo [mΩ/m]	0.638	0.567	0.567	0.416	0.366	0.343	0.267	0.246	0.220
Caída de tensión con carga distribuida Factor "K"	$\Delta V [V/m/A]10^{-6} \cos\phi = 0.70$	65.3	48.9	51.9	42.9	32.3	25.1	18.4	15.4	13.7
	$\Delta V [V/m/A]10^{-6} \cos\phi = 0.75$	67.9	50.9	54.1	44.6	33.4	25.9	19.2	16.0	14.1
	$\Delta V [V/m/A]10^{-6} \cos\phi = 0.80$	70.3	52.7	56.1	46.2	34.3	26.7	19.9	16.5	14.5
	$\Delta V [V/m/A]10^{-6} \cos\phi = 0.85$	72.5	54.4	58.0	47.7	35.1	27.3	20.6	16.9	14.9
	$\Delta V [V/m/A]10^{-6} \cos\phi = 0.90$	74.3	55.8	59.6	48.9	35.7	27.7	21.2	17.3	15.1
	$\Delta V [V/m/A]10^{-6} \cos\phi = 0.95$	75.5	56.7	60.8	49.7	35.9	27.8	21.6	17.5	15.2
$\Delta V [V/m/A]10^{-6} \cos\phi = 1.00$	72.9	54.9	59.1	48.0	33.8	26.2	21.0	16.7	14.3	
Peso (PE 1)	p [kg/m]	17.3	17.0	17.0	18.7	20.3	30.7	43.7	52.3	62.7
Peso (PE 2)	p [kg/m]	20.8	20.5	20.5	23.2	24.9	36.7	53.9	64.3	75.7
Peso (PE 3)	p [kg/m]	18.4	18.1	18.1	20.8	21.8	32.6	46.9	56.1	66.8
Carga calorífica	[kWh/m]	4.5	5.5	5.5	6.0	8.5	10.5	16.0	19.0	21.0
Grado de protección	IP	55	55	55	55	55	55	55	55	55
Clase de resistencia térmica del material de aislamiento		B/F*	B/F*	B/F*	B/F*	B/F*	B/F*	B/F*	B/F*	B/F*
Pérdidas por efecto Joule en la corriente nominal	P [W/m]	81	104	174	207	265	319	399	541	636
Temperaturas ambiente mín./MÁX.	[°C]	-5/50	-5/50	-5/50	-5/50	-5/50	-5/50	-5/50	-5/50	-5/50

Normas y conformidad:

IEC/EN 61439-6;

Producto adecuado para climas cálidos

Constantes/Cíclicos y húmedos:

- EC 60068 2-11: Pruebas ambientales Parte 2-11:

Tests - Test Ka: Niebla salina

- IEC 60068 2-30: Pruebas ambientales Parte 2-30: Tests

- Test Db: calor húmedo cíclico (ciclo 12 h + 12 h)

Grado de protección:

IP55, bajo pedido IP65; las líneas IPx7

disponibles con accesorios, bajo pedido

Aislamiento y tratamiento de superficie de los conductores:

Conductores aislados por todo el largo, aluminio

enchapado en cobre y enchapado en estaño

Cerramiento de la electrobarra:

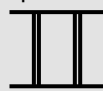
Placa de acero galvanizado de 1,5 mm (disponible si se

requiere, con pintura especial y/o con espesor 2 mm)

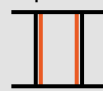
* Resistencia térmica Clase F (155 °C) disponible bajo pedido

In: corriente nominal referido a una temperatura ambiente de 40 °C

ΔV : para cálculos, véase el capítulo "Guía de Selección"



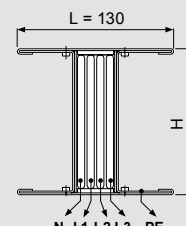
PE 1
Versión estándar



PE 2
Extra tierra - COBRE



PE 3
Extra tierra - ALUMINIO
SCP AI 3L+N+50%PE
(disponible bajo pedido)



Electrobarra SCP

Ficha técnica

SCP CU (4 Conductores)

	In [A]	3P+N+PE								
		800	1000	1250	1600	2000	2500	3200	4000	5000
Corriente nominal	In [A]	800	1000	1250	1600	2000	2500	3200	4000	5000
Dimensión total de las electrobarras	L x H [mm]	130x130	130x130	130x130	130x170	130x170	130x220	130x380	130x440	130x480
Tensión de operación	Ue [V]	1000	1000	1000	1000	1000	1000	1000	1000	1000
Tensión de aislamiento	Ui [V]	1000	1000	1000	1000	1000	1000	1000	1000	1000
Frecuencia	f [Hz]	50/60	50/60	50/60	50/60	50/60	50/60	50/60	50/60	50/60
Corriente de corta duración admisible en 3 fases (1s)	Icw [kA]rms	45	50	60	85	88	88	170	176	176
Corriente pico máxima de falla trifásica admisible	Ipk [kA]	95	110	132	187	194	194	374	387	387
Corriente de corta duración admisible en una fase (1s)	Icw [kA]rms	27	30	36	51	53	53	102	106	106
Corriente pico máxima de falla trifásica admisible de la barra neutra	Ipk [kA]	57	66	79	112	116	116	224	232	232
Corriente de corta duración admisible en una fase (1s)	Icw [kA]rms	27	30	36	51	53	53	102	106	106
Pico corriente del circuito de protección	Ipk [kA]	57	66	79	112	116	116	224	232	232
Resistencia de fase	R20 [mW/m]	0.039	0.030	0.030	0.022	0.018	0.014	0.011	0.009	0.007
Reactancia de fase (60 Hz)	X [mW/m]	0.023	0.017	0.017	0.015	0.014	0.011	0.007	0.006	0.006
Impedancia de fase	Z [mW/m]	0.045	0.035	0.035	0.027	0.023	0.018	0.013	0.011	0.009
Resistencia de fase en equilibrio térmico	Rt [mW/m]	0.042	0.035	0.037	0.027	0.022	0.017	0.013	0.011	0.008
Impedancia de fase en equilibrio térmico	Z [mW/m]	0.039	0.030	0.030	0.022	0.018	0.014	0.011	0.009	0.007
Resistencia de neutro	R20 [mW/m]	0.048	0.039	0.041	0.031	0.026	0.020	0.015	0.013	0.010
Resistencia del conductor de protección (PE 1)	RPE [mW/m]	0.125	0.125	0.125	0.113	0.113	0.101	0.075	0.069	0.065
Resistencia del conductor de protección (PE 2)	RPE [mW/m]	0.036	0.036	0.036	0.028	0.028	0.023	0.014	0.012	0.011
Resistencia del conductor de protección (PE 3)	RPE [mW/m]	0.050	0.050	0.050	0.041	0.041	0.033	0.021	0.018	0.017
Reactancia del conductor de protección (60 Hz)	XPE [mW/m]	0.054	0.054	0.054	0.044	0.044	0.032	0.022	0.017	0.016
Resistencia bucle de falla fase (PE 1)	Ro [mW/m]	0.167	0.160	0.162	0.140	0.135	0.118	0.088	0.080	0.073
Resistencia bucle de falla fase (PE 2)	Ro [mW/m]	0.078	0.071	0.073	0.055	0.050	0.040	0.027	0.023	0.019
Resistencia bucle de falla fase (PE 3)	Ro [mW/m]	0.092	0.085	0.087	0.068	0.063	0.050	0.034	0.029	0.025
Reactancia bucle de falla (60 Hz)	Xo [mW/m]	0.077	0.071	0.071	0.059	0.058	0.043	0.029	0.023	0.022
Impedancia de falla fase (PE 1)	Zo [mW/m]	0.184	0.175	0.177	0.152	0.147	0.126	0.093	0.083	0.077
Impedancia de falla fase (PE 2)	Zo [mW/m]	0.110	0.100	0.102	0.081	0.077	0.059	0.040	0.033	0.029
Impedancia de falla fase (PE 3)	Zo [mW/m]	0.120	0.110	0.112	0.090	0.086	0.066	0.045	0.037	0.034
Resistencia de cortocircuito monopolar fase-neutro - N	Ro [mW/m]	0.170	0.155	0.155	0.115	0.120	0.098	0.083	0.071	0.062
Reactancia de cortocircuito monopolar fase-neutro - N	Xo [mW/m]	0.159	0.151	0.151	0.114	0.098	0.065	0.056	0.055	0.042
Impedancia de cortocircuito monopolar fase-neutro - N	Zo [mW/m]	0.233	0.216	0.216	0.162	0.155	0.118	0.100	0.090	0.075
Resistencia de cortocircuito monopolar fase-tierra - PE	Ro [mW/m]	0.507	0.429	0.429	0.331	0.283	0.221	0.177	0.178	0.144
Reactancia de cortocircuito monopolar fase-tierra - PE	Xo [mW/m]	0.201	0.177	0.177	0.143	0.150	0.124	0.111	0.094	0.086
Impedancia de cortocircuito monopolar fase-tierra - PE	Zo [mW/m]	0.545	0.464	0.464	0.361	0.320	0.253	0.209	0.201	0.168
Caída de tensión con carga distribuida Factor "K"	DV [V/m/A]10 ⁻⁶ cosφ = 0.70	39.9	31.5	33.0	25.6	22.1	17.1	12.2	10.5	8.9
	DV [V/m/A]10 ⁻⁶ cosφ = 0.75	40.7	32.2	33.9	26.1	22.4	17.4	12.4	10.8	8.9
	DV [V/m/A]10 ⁻⁶ cosφ = 0.80	41.3	32.8	34.6	26.5	22.6	17.5	12.6	10.9	9.0
	DV [V/m/A]10 ⁻⁶ cosφ = 0.85	41.7	33.3	35.1	26.7	22.7	17.5	12.8	11.0	9.0
	DV [V/m/A]10 ⁻⁶ cosφ = 0.90	41.7	33.4	35.4	26.7	22.5	17.4	12.8	11.0	8.9
	DV [V/m/A]10 ⁻⁶ cosφ = 0.95	41.1	33.1	35.1	26.2	22.0	17.0	12.6	10.9	8.6
DV [V/m/A]10 ⁻⁶ cosφ = 1.00	36.7	30.0	32.2	23.3	19.1	14.7	11.2	9.8	7.3	
Peso (PE 1)	p [kg/m]	31	31	31	42	46	69	84	101	126
Peso (PE 2)	p [kg/m]	35	35	35	47	51	70	94	114	139
Peso (PE 3)	p [kg/m]	33	32	32	44	48	66	87	105	130
Carga calorífica	[kWh/m]	4.5	5.5	5.5	8	8.2	10.5	16	19	21
Grado de protección	IP	55	55	55	55	55	55	55	55	55
Clase de resistencia térmica del material de aislamiento		B/F*	B/F*	B/F*	B/F*	B/F*	B/F*	B/F*	B/F*	B/F*
Pérdidas por efecto Joule en la corriente nominal	P [W/m]	81	104	174	207	265	319	399	541	636
Temperaturas ambiente mín./MÁX.	[°C]	-5/50	-5/50	-5/50	-5/50	-5/50	-5/50	-5/50	-5/50	-5/50

- Normas y conformidad:

- IEC/EN 61439-6;
- Producto adecuado para climas Cálidos Constantes/Cíclicos y húmedos:
 - EC 60068 2-11: Pruebas ambientales Parte 2-11: Pruebas - Test Ka: Niebla salina
 - IEC 60068 2-30: Pruebas ambientales Parte 2-30: Tests - Prueba Db: calor húmedo cíclico (ciclo 12 h + 12 h)
- Grado de protección:
 - IP55, bajo pedido IP65; las líneas IPx7 disponibles con accesorios, bajo pedido

- Aislamiento y tratamiento de superficie de los conductores:

- Conductores aislados por todo el largo, aluminio enchapado en cobre y enchapado en estaño

- Cerramiento de la electrobarra:

- Placa de acero galvanizado de 1,5 mm (disponible si se requiere, con pintura especial y/o con espesor 2 mm)

* Resistencia térmica Clase F (155 °C) disponible bajo pedido

In: corriente nominal referido a una temperatura ambiente de 40 °C

ΔV: para cálculos, véase el capítulo "Guía de Selección"



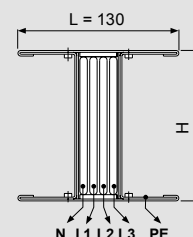
PE 1
Versión estándar



PE 2
Extra tierra - COBRE
SCP Cu 3L+N+50%PE
(conductores de cobre en estaño disponible bajo pedido)



PE 3
Extra tierra - ALUMINIO



SCP5 AI - Tierra aislada - 5 conductores

		3P+N+PE+FE									
	In [A]	630	800	1000	1250	1600	2000	2500	3200	4000	
Corriente nominal	In [A]	630	800	1000	1250	1600	2000	2500	3200	4000	
Dimensión total de las electrobarras	L x H [mm]	140x130	140x130	140x130	140x130	140x170	140x220	140x380	140x480	140x480	
Tensión de operación	Ue [V]	1000	1000	1000	1000	1000	1000	1000	1000	1000	
Tensión de aislamiento	Ui [V]	1000	1000	1000	1000	1000	1000	1000	1000	1000	
Frecuencia	f [Hz]	50/60	50/60	50/60	50/60	50/60	50/60	50/60	50/60	50/60	
Corriente de corta duración admisible en 3 fases (1s)	Icw [kA]rms	36	42	50	75	80	80	150	160	160	
Corriente pico máxima de falla trifásica admisible	Ipk [kA]	76	88	110	165	176	176	330	352	352	
Corriente de corta duración admisible en una fase (1s)	Icw [kA]rms	22	25	30	45	48	48	90	96	96	
Corriente pico máxima de falla trifásica admisible de la barra neutra	Ipk [kA]	48	55	66	99	106	106	198	211	211	
Corriente de corta duración admisible en una fase (1s)	Icw [kA]rms	22	25	30	45	48	48	90	96	96	
Pico corriente del circuito de protección	Ipk [kA]	48	55	66	99	106	106	198	211	211	
Resistencia de fase	R20 [mΩ/m]	0.077	0.057	0.057	0.046	0.033	0.025	0.021	0.016	0.013	
Reactancia de fase (60 Hz)	X [mΩ/m]	0.023	0.017	0.017	0.015	0.014	0.011	0.006	0.006	0.006	
Impedancia de fase	Z [mΩ/m]	0.080	0.059	0.059	0.048	0.036	0.027	0.022	0.017	0.014	
Resistencia de fase en equilibrio térmico	Rt [mΩ/m]	0.084	0.063	0.068	0.055	0.039	0.030	0.024	0.019	0.016	
Impedancia de fase en equilibrio térmico	Z [mΩ/m]	0.087	0.066	0.070	0.057	0.041	0.032	0.025	0.020	0.018	
Resistencia de neutro	R20 [mΩ/m]	0.077	0.057	0.057	0.046	0.033	0.025	0.021	0.016	0.013	
Resistencia funcional en tierra (FE)	R20 [mΩ/m]	0.077	0.057	0.057	0.046	0.033	0.025	0.021	0.016	0.013	
Reactancia funcional en tierra (FE)	X [mΩ/m]	0.023	0.017	0.017	0.015	0.014	0.011	0.006	0.006	0.006	
Resistencia del conductor de protección (PE Tipo 1)	RPE [mΩ/m]	0.121	0.121	0.121	0.121	0.110	0.098	0.074	0.068	0.064	
Resistencia del conductor de protección (PE Tipo 2)	RPE [mΩ/m]	0.035	0.035	0.035	0.035	0.028	0.023	0.014	0.012	0.011	
Resistencia del conductor de protección (PE Tipo 3)	RPE [mΩ/m]	0.050	0.050	0.050	0.050	0.040	0.033	0.020	0.018	0.017	
Reactancia del conductor de protección (60 Hz)	XPE [mΩ/m]	0.080	0.078	0.078	0.048	0.039	0.028	0.020	0.015	0.016	
Resistencia bucle de falla fase (PE 1)	Ro [mΩ/m]	0.131	0.102	0.107	0.089	0.064	0.050	0.041	0.032	0.027	
Resistencia bucle de falla fase (PE 2)	Ro [mΩ/m]	0.108	0.085	0.090	0.075	0.054	0.042	0.033	0.026	0.022	
Resistencia bucle de falla fase (PE 3)	Ro [mΩ/m]	0.115	0.090	0.095	0.079	0.057	0.044	0.034	0.028	0.024	
Reactancia bucle de falla (60 Hz)	Xo [mΩ/m]	0.10	0.10	0.10	0.06	0.05	0.04	0.03	0.02	0.02	
Impedancia de falla fase (PE 1)	Zo [mΩ/m]	0.167	0.139	0.143	0.109	0.083	0.064	0.048	0.038	0.035	
Impedancia de falla fase (PE 2)	Zo [mΩ/m]	0.149	0.128	0.131	0.098	0.076	0.057	0.042	0.034	0.031	
Impedancia de falla fase (PE 3)	Zo [mΩ/m]	0.154	0.131	0.134	0.101	0.078	0.059	0.043	0.035	0.032	
Resistencia de cortocircuito monopolar fase-neutro - N	Ro [mΩ/m]	0.306	0.257	0.257	0.238	0.172	0.140	0.107	0.080	0.070	
Reactancia de cortocircuito monopolar fase-neutro - N	Xo [mΩ/m]	0.174	0.160	0.160	0.128	0.106	0.108	0.083	0.073	0.060	
Impedancia de cortocircuito monopolar fase-neutro - N	Zo [mΩ/m]	0.352	0.303	0.303	0.270	0.202	0.177	0.135	0.108	0.092	
Resistencia de cortocircuito monopolar fase-neutro - PE	Ro [mΩ/m]	0.468	0.387	0.387	0.246	0.213	0.173	0.113	0.107	0.070	
Reactancia de cortocircuito monopolar fase-neutro - PE	Xo [mΩ/m]	0.263	0.229	0.229	0.191	0.175	0.212	0.155	0.148	0.146	
Impedancia de cortocircuito monopolar fase-neutro - PE	Zo [mΩ/m]	0.537	0.450	0.450	0.311	0.276	0.274	0.192	0.183	0.162	
Caída de tensión con carga distribuida Factor "K"	$\Delta V [V/m/A]10^{-6} \cos\phi = 0.70$	65.3	48.9	51.9	42.9	32.3	25.1	18.4	15.4	13.7	
	$\Delta V [V/m/A]10^{-6} \cos\phi = 0.75$	67.9	50.9	54.1	44.6	33.4	25.9	19.2	16.0	14.1	
	$\Delta V [V/m/A]10^{-6} \cos\phi = 0.80$	70.3	52.7	56.1	46.2	34.3	26.7	19.9	16.5	14.5	
	$\Delta V [V/m/A]10^{-6} \cos\phi = 0.85$	72.5	54.4	58.0	47.7	35.1	27.3	20.6	16.9	14.9	
	$\Delta V [V/m/A]10^{-6} \cos\phi = 0.90$	74.3	55.8	59.6	48.9	35.7	27.7	21.2	17.3	15.1	
	$\Delta V [V/m/A]10^{-6} \cos\phi = 0.95$	75.5	56.7	60.8	49.7	35.9	27.8	21.6	17.5	15.2	
	$\Delta V [V/m/A]10^{-6} \cos\phi = 1.00$	72.9	54.9	59.1	48.0	33.8	26.2	21.0	16.7	14.3	
Peso (PE 1)	p [kg/m]	21.6	21.3	21.3	23.4	25.4	38.4	54.6	65.4	78.4	
Peso (PE 2)	p [kg/m]	23.0	22.8	22.8	26.4	28.6	41.4	60.1	72.1	84.9	
Peso (PE 3)	p [kg/m]	20.6	20.4	20.4	24.0	25.5	37.4	53.1	64.0	76.0	
Carga calorífica	[kWh/m]	5.6	6.9	6.9	7.5	10.6	13.1	20.0	23.8	26.3	
Grado de protección	IP	55	55	55	55	55	55	55	55	55	
Clase de resistencia térmica del material de aislamiento		B/F*	B/F*	B/F*	B/F*	B/F*	B/F*	B/F*	B/F*	B/F*	
Pérdidas por efecto Joule en la corriente nominal	P [W/m]	100	122	205	260	300	363	455	592	790	
Temperaturas ambiente mín./MÁX.	[°C]	-5/50	-5/50	-5/50	-5/50	-5/50	-5/50	-5/50	-5/50	-5/50	

Normas y conformidad:

- IEC/EN 61439-6;
- Producto adecuado para climas Cálidos Constantes/Cíclicos y húmedos:
 - EC 60068 2-11: Pruebas ambientales Parte 2-11: Pruebas - Test Ka: Niebla salina
 - IEC 60068 2-30: Pruebas ambientales Parte 2-30: Tests - Test Db: calor húmedo cíclico (ciclo 12 h + 12 h)
- Grado de protección: IP55, bajo pedido IP65; las líneas IPx7 disponibles con accesorios, bajo pedido
- Aislamiento y tratamiento de superficie de los conductores: Conductores aislados por todo el largo, aluminio enchapado en cobre y enchapado en estaño
- Cerramiento de la electrobarra: Placa de acero galvanizado de 1,5 mm (disponible si se requiere, con pintura especial y/o con espesor 2 mm)

* Resistencia térmica Clase F (155 °C) disponible bajo pedido

In: corriente nominal referido a una temperatura ambiente de 40 °C
 ΔV : para cálculos, véase el capítulo "Guía de Selección"



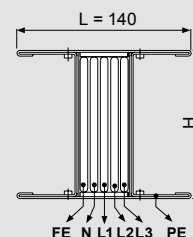
PE 1 Versión estándar



PE 2 Extra tierra - COBRE



PE 3 Extra tierra - ALUMINIO SCP AI 3L+N+50%PE (disponible bajo pedido)



Electrobarra SCP

Ficha técnica

SCP5 CU - Tierra Aislada - 5 conductores

	In [A]	3P+N+PE+FE								
		800	1000	1250	1600	2000	2500	3200	4000	5000
Corriente nominal	In [A]	800	1000	1250	1600	2000	2500	3200	4000	5000
Dimensión total de las electrobarras	L x H [mm]	140x130	140x130	140x130	140x170	140x170	140x220	140x380	140x440	140x480
Tensión de operación	Ue [V]	1000	1000	1000	1000	1000	1000	1000	1000	1000
Tensión de aislamiento	Ui [V]	1000	1000	1000	1000	1000	1000	1000	1000	1000
Frecuencia	f [Hz]	50/60	50/60	50/60	50/60	50/60	50/60	50/60	50/60	50/60
Corriente de corta duración admisible en 3 fases (1s)	Icw [kA]rms	45	50	60	85	88	88	170	176	176
Corriente pico máxima de falla trifásica admisible	Ipk [kA]	95	110	132	187	194	194	374	387	387
Corriente de corta duración admisible en una fase (1s)	Icw [kA]rms	27	30	36	51	53	53	102	106	106
Corriente pico máxima de falla trifásica admisible de la barra neutra	Ipk [kA]	57	66	79	112	116	116	224	232	232
Corriente de corta duración admisible en una fase (1s)	Icw [kA]rms	27	30	36	51	53	53	102	106	106
Pico corriente del circuito de protección	Ipk [kA]	57	66	79	112	116	116	224	232	232
Resistencia de fase	R20 [mΩ/m]	0.039	0.030	0.030	0.022	0.018	0.014	0.011	0.009	0.007
Reactancia de fase (60 Hz)	X [mΩ/m]	0.023	0.017	0.017	0.015	0.014	0.011	0.007	0.006	0.006
Impedancia de fase	Z [mΩ/m]	0.045	0.035	0.035	0.027	0.023	0.018	0.013	0.011	0.009
Resistencia de fase en equilibrio térmico	Rt [mΩ/m]	0.042	0.035	0.037	0.027	0.022	0.017	0.013	0.011	0.008
Impedancia de fase en equilibrio térmico	Z [mΩ/m]	0.039	0.030	0.030	0.022	0.018	0.014	0.011	0.009	0.007
Resistencia de neutro	R20 [mΩ/m]	0.039	0.030	0.030	0.022	0.018	0.014	0.011	0.009	0.007
Resistencia funcional en tierra (FE)	R20 [mΩ/m]	0.039	0.030	0.030	0.022	0.018	0.014	0.011	0.009	0.007
Reactancia funcional en tierra (FE)	X [mΩ/m]	0.023	0.017	0.017	0.015	0.014	0.011	0.007	0.006	0.006
Resistencia del conductor de protección (PE Tipo 1)	RPE [mΩ/m]	0.125	0.125	0.125	0.113	0.113	0.101	0.075	0.069	0.065
Resistencia del conductor de protección (PE Tipo 2)	RPE [mΩ/m]	0.036	0.036	0.036	0.028	0.028	0.023	0.014	0.012	0.011
Resistencia del conductor de protección (PE Tipo 3)	RPE [mΩ/m]	0.050	0.050	0.050	0.041	0.041	0.033	0.021	0.018	0.017
Reactancia del conductor de protección (60 Hz)	XPE [mΩ/m]	0.054	0.054	0.054	0.044	0.044	0.032	0.022	0.017	0.016
Resistencia bucle de falla fase (PE 1)	Ro [mΩ/m]	0.072	0.059	0.062	0.045	0.038	0.029	0.023	0.019	0.015
Resistencia bucle de falla fase (PE 2)	Ro [mΩ/m]	0.061	0.051	0.054	0.039	0.033	0.026	0.019	0.016	0.013
Resistencia bucle de falla fase (PE 3)	Ro [mΩ/m]	0.064	0.054	0.056	0.041	0.035	0.027	0.020	0.017	0.013
Reactancia bucle de falla (60 Hz)	Xo [mΩ/m]	0.077	0.071	0.071	0.059	0.058	0.043	0.029	0.023	0.022
Impedancia de falla fase (PE 1)	Zo [mΩ/m]	0.105	0.092	0.094	0.074	0.069	0.052	0.037	0.030	0.026
Impedancia de falla fase (PE 2)	Zo [mΩ/m]	0.098	0.087	0.089	0.071	0.067	0.050	0.035	0.028	0.025
Impedancia de falla fase (PE 3)	Zo [mΩ/m]	0.100	0.089	0.090	0.072	0.068	0.051	0.035	0.029	0.026
Resistencia de cortocircuito monopolar fase-neutro - N	Ro [mΩ/m]	0.170	0.155	0.155	0.115	0.120	0.098	0.083	0.071	0.062
Reactancia de cortocircuito monopolar fase-neutro - N	Xo [mΩ/m]	0.159	0.151	0.151	0.114	0.098	0.065	0.056	0.055	0.042
Impedancia de cortocircuito monopolar fase-neutro - N	Zo [mΩ/m]	0.233	0.216	0.216	0.162	0.155	0.118	0.100	0.090	0.075
Resistencia de cortocircuito monopolar fase-neutro - PE	Ro [mΩ/m]	0.408	0.320	0.320	0.220	0.188	0.142	0.092	0.077	0.061
Reactancia de cortocircuito monopolar fase-neutro - PE	Xo [mΩ/m]	0.196	0.158	0.158	0.126	0.135	0.136	0.104	0.088	0.075
Impedancia de cortocircuito monopolar fase-neutro - PE	Zo [mΩ/m]	0.453	0.357	0.357	0.254	0.231	0.197	0.139	0.117	0.097
Caída de tensión con carga distribuida Factor "K"	$\Delta V [V/m/A]10^{-6} \cos\phi = 0.70$	39.9	31.5	33.0	25.6	22.1	17.1	12.2	10.5	8.9
	$\Delta V [V/m/A]10^{-6} \cos\phi = 0.75$	40.7	32.2	33.9	26.1	22.4	17.4	12.4	10.8	8.9
	$\Delta V [V/m/A]10^{-6} \cos\phi = 0.80$	41.3	32.8	34.6	26.5	22.6	17.5	12.6	10.9	9.0
	$\Delta V [V/m/A]10^{-6} \cos\phi = 0.85$	41.7	33.3	35.1	26.7	22.7	17.5	12.8	11.0	9.0
	$\Delta V [V/m/A]10^{-6} \cos\phi = 0.90$	41.7	33.4	35.4	26.7	22.5	17.4	12.8	11.0	8.9
	$\Delta V [V/m/A]10^{-6} \cos\phi = 0.95$	41.1	33.1	35.1	26.2	22.0	17.0	12.6	10.9	8.6
$\Delta V [V/m/A]10^{-6} \cos\phi = 1.00$	36.7	30.0	32.2	23.3	19.1	14.7	11.2	9.8	7.3	
Peso (PE 1)	p [kg/m]	39	39	39	53	58	86	105	126	158
Peso (PE 2)	p [kg/m]	41	41	41	55	60	83	111	134	174
Peso (PE 3)	p [kg/m]	38	38	38	52	57	79	104	126	163
Carga calorífica	[kWh/m]	5.6	6.9	6.9	10.0	10.3	13.1	20.0	23.8	26.3
Grado de protección	IP	55	55	55	55	55	55	55	55	55
Clase de resistencia térmica del material de aislamiento		B/F*	B/F*	B/F*	B/F*	B/F*	B/F*	B/F*	B/F*	B/F*
Pérdidas por efecto Joule en la corriente nominal	P [W/m]	81	104	174	207	265	319	399	541	636
Temperaturas ambiente mín./MÁX.	[°C]	-5/50	-5/50	-5/50	-5/50	-5/50	-5/50	-5/50	-5/50	-5/50

- Normas y conformidad:

IEC/EN 61439-6;

- Producto adecuado para climas Cálidos

Constantes/Cíclicos y húmedos:

- EC 60068 2-11: Pruebas ambientales Parte 2-11:

Pruebas - Test Ka: Niebla salina

- IEC 60068 2-30: Pruebas ambientales Parte 2-30: Tests

- Prueba Db: calor húmedo cíclico (ciclo 12 h + 12 h)

- Grado de protección:

IP55, bajo pedido IP65; las líneas IPx7 disponibles

con accesorios, bajo pedido

- Aislamiento y tratamiento de superficie de los conductores:

Conductores aislados por todo el largo, aluminio

enchapado en cobre y enchapado en estaño

- Cerramiento de la electrobarra:

Placa de acero galvanizado de 1,5 mm (disponible si se requiere, con pintura especial y/o con espesor 2 mm)

* Resistencia térmica Clase F (155 °C) disponible bajo pedido

In: corriente nominal referido a una temperatura ambiente de 40 °C

ΔV : para cálculos, véase el capítulo "Guía de Selección"



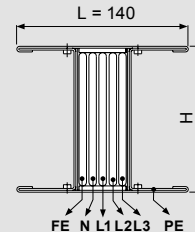
PE 1
Versión estándar



PE 2
Extra tierra - COPRE SCP Cu 3L+N+50%PE
(conductores de cobre en estaño disponible bajo pedido)



PE 3
Extra tierra - ALUMINIO



SCP 2N AI - Doble Neutro

Corriente nominal	3P+2N+PE									
	In [A]	630	800	1000	1250	1600	2000	2500	3200	4000
Dimensión total de las electrobarras	L x H [mm]	140x130	140x130	140x130	140x130	140x170	140x220	140x380	140x480	140x480
Tensión de operación	Ue [V]	1000	1000	1000	1000	1000	1000	1000	1000	1000
Tensión de aislamiento	Ui [V]	1000	1000	1000	1000	1000	1000	1000	1000	1000
Frecuencia	f [Hz]	50/60	50/60	50/60	50/60	50/60	50/60	50/60	50/60	50/60
Corriente de corta duración admisible en 3 fases (1s)	Icw [kA]rms	36	42	50	75	80	80	150	160	160
Corriente pico máxima de falla trifásica admisible	Ipk [kA]	76	88	110	165	176	176	330	352	352
Corriente de corta duración admisible en una fase (1s)	Icw [kA]rms	22	25	30	45	48	48	90	96	96
Corriente pico máxima de falla trifásica admisible de la barra neutra	Ipk [kA]	48	55	66	99	106	106	198	211	211
Corriente de corta duración admisible en una fase (1s)	Icw [kA]rms	22	25	30	45	48	48	90	96	96
Pico corriente del circuito de protección	Ipk [kA]	48	55	66	99	106	106	198	211	211
Resistencia de fase	R20 [mΩ/m]	0.077	0.057	0.057	0.046	0.033	0.025	0.021	0.016	0.013
Reactancia de fase (60 Hz)	X [mΩ/m]	0.023	0.017	0.017	0.015	0.014	0.011	0.006	0.006	0.006
Impedancia de fase	Z [mΩ/m]	0.080	0.059	0.059	0.048	0.036	0.027	0.022	0.017	0.014
Resistencia de fase en equilibrio térmico	Rt [mΩ/m]	0.084	0.063	0.068	0.055	0.039	0.030	0.024	0.019	0.016
Impedancia de fase en equilibrio térmico	Z [mΩ/m]	0.087	0.066	0.070	0.057	0.041	0.032	0.025	0.020	0.018
Resistencia de neutro	R20 [mΩ/m]	0.039	0.029	0.029	0.023	0.017	0.013	0.011	0.008	0.007
Resistencia del conductor de protección (PE Tipo 2)	RPE [mΩ/m]	0.121	0.121	0.121	0.121	0.110	0.098	0.074	0.068	0.064
Resistencia del conductor de protección (PE Tipo 2)	RPE [mΩ/m]	0.035	0.035	0.035	0.035	0.028	0.023	0.014	0.012	0.011
Resistencia del conductor de protección (PE Tipo 3)	RPE [mΩ/m]	0.050	0.050	0.050	0.050	0.040	0.033	0.020	0.018	0.017
Reactancia del conductor de protección (60 Hz)	XPE [mΩ/m]	0.080	0.078	0.078	0.048	0.039	0.028	0.020	0.015	0.016
Resistencia bucle de falla fase (PE 1)	Ro [mΩ/m]	0.205	0.184	0.189	0.176	0.149	0.128	0.098	0.087	0.080
Resistencia bucle de falla fase (PE 2)	Ro [mΩ/m]	0.119	0.098	0.103	0.090	0.067	0.053	0.038	0.031	0.027
Resistencia bucle de falla fase (PE 3)	Ro [mΩ/m]	0.134	0.113	0.118	0.105	0.079	0.063	0.044	0.037	0.033
Reactancia bucle de falla (60 Hz)	Xo [mΩ/m]	0.10	0.10	0.10	0.06	0.05	0.04	0.03	0.02	0.02
Impedancia de falla fase (PE 1)	Zo [mΩ/m]	0.230	0.207	0.212	0.187	0.158	0.134	0.102	0.090	0.083
Impedancia de falla fase (PE 2)	Zo [mΩ/m]	0.158	0.137	0.140	0.110	0.085	0.066	0.046	0.038	0.035
Impedancia de falla fase (PE 3)	Zo [mΩ/m]	0.169	0.148	0.152	0.123	0.095	0.074	0.051	0.043	0.040
Resistencia de cortocircuito monopolar fase-neutro - N	Ro [mΩ/m]	0.147	0.135	0.135	0.132	0.129	0.126	0.084	0.063	0.048
Reactancia de cortocircuito monopolar fase-neutro - N	Xo [mΩ/m]	0.198	0.180	0.180	0.166	0.160	0.190	0.135	0.165	0.103
Impedancia de cortocircuito monopolar fase-neutro - N	Zo [mΩ/m]	0.247	0.225	0.225	0.212	0.206	0.228	0.159	0.177	0.114
Resistencia de cortocircuito monopolar fase-neutro - PE	Ro [mΩ/m]	0.581	0.519	0.519	0.369	0.321	0.270	0.217	0.196	0.164
Reactancia de cortocircuito monopolar fase-neutro - PE	Xo [mΩ/m]	0.263	0.229	0.229	0.191	0.175	0.212	0.155	0.148	0.146
Impedancia de cortocircuito monopolar fase-neutro - PE	Zo [mΩ/m]	0.638	0.567	0.567	0.416	0.366	0.343	0.267	0.246	0.220
Caída de tensión con carga distribuida Factor "K"	ΔV [V/m/A]10 ⁻⁶ cosφ = 0.70	65.3	48.9	51.9	42.9	32.3	25.1	18.4	15.4	13.7
	ΔV [V/m/A]10 ⁻⁶ cosφ = 0.75	67.9	50.9	54.1	44.6	33.4	25.9	19.2	16.0	14.1
	ΔV [V/m/A]10 ⁻⁶ cosφ = 0.80	70.3	52.7	56.1	46.2	34.3	26.7	19.9	16.5	14.5
	ΔV [V/m/A]10 ⁻⁶ cosφ = 0.85	72.5	54.4	58.0	47.7	35.1	27.3	20.6	16.9	14.9
	ΔV [V/m/A]10 ⁻⁶ cosφ = 0.90	74.3	55.8	59.6	48.9	35.7	27.7	21.2	17.3	15.1
	ΔV [V/m/A]10 ⁻⁶ cosφ = 0.95	75.5	56.7	60.8	49.7	35.9	27.8	21.6	17.5	15.2
	ΔV [V/m/A]10 ⁻⁶ cosφ = 1.00	72.9	54.9	59.1	48.0	33.8	26.2	21.0	16.7	14.3
Peso (PE 1)	p [kg/m]	21.6	21.3	21.3	23.4	25.4	38.4	54.6	65.4	78.4
Peso (PE 2)	p [kg/m]	23.0	22.8	22.8	26.4	28.6	41.4	60.1	72.1	84.9
Peso (PE 3)	p [kg/m]	20.6	20.4	20.4	24.0	25.5	37.4	53.1	64.0	76.0
Carga calorífica	[kWh/m]	5.6	6.9	6.9	7.5	10.6	13.1	20.0	23.8	26.3
Grado de protección	IP	55	55	55	55	55	55	55	55	55
Clase de resistencia térmica del material de aislamiento		B/F*	B/F*	B/F*	B/F*	B/F*	B/F*	B/F*	B/F*	B/F*
Pérdidas por efecto Joule en la corriente nominal	P [W/m]	100	122	205	260	300	363	455	592	790
Temperaturas ambiente mín./MÁX.	[°C]	-5/50	-5/50	-5/50	-5/50	-5/50	-5/50	-5/50	-5/50	-5/50

- Normas y conformidad:

IEC/EN 61439-6;

- Producto adecuado para climas Cálidos

Constantes/Cíclicos y húmedos:

- EC 60068 2-11: Pruebas ambientales Parte 2-11:

Pruebas - Test Ka: Niebla salina

- IEC 60068 2-30: Pruebas ambientales Parte 2-30: Tests

- Prueba Db: calor húmedo cíclico (ciclo 12 h + 12 h)

- Grado de protección:

IP55, bajo pedido IP65; las líneas IPx7

disponibles con accesorios, bajo pedido

- Aislamiento y tratamiento de superficie de los conductores:

Conductores aislados por todo el largo, aluminio

enchapado en cobre y enchapado en estaño

- Cerramiento de la electrobarra:

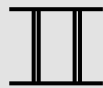
Placa de acero galvanizado de 1,5 mm (disponible si se

requiere, con pintura especial y/o con espesor 2 mm)

* Resistencia térmica Clase F (155 °C) disponible bajo pedido

In: corriente nominal referido a una temperatura ambiente de 40 °C

ΔV : para cálculos, véase el capítulo "Guía de Selección"



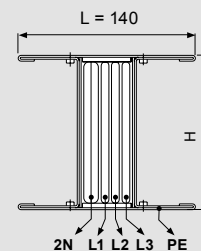
PE 1 Versión estándar



PE 2 Extra tierra - COBRE



PE 3 Extra tierra - ALUMINIO
SCP AI 3L+N+50%PE
(disponible bajo pedido)



Electrobarra SCP

Ficha técnica

SCP 2N CU - Doble Neutro

	3P+2N+PE									
	In [A]	800	1000	1250	1600	2000	2500	3200	4000	5000
Corriente nominal	In [A]	800	1000	1250	1600	2000	2500	3200	4000	5000
Dimensión total de las electrobarras	W x H [mm]	140x130	140x130	140x130	140x170	140x170	140x220	140x380	140x440	140x480
Tensión operacional	Ue [V]	1000	1000	1000	1000	1000	1000	1000	1000	1000
Tensión de aislamiento	Ui [V]	1000	1000	1000	1000	1000	1000	1000	1000	1000
Frecuencia	f [Hz]	50/60	50/60	50/60	50/60	50/60	50/60	50/60	50/60	50/60
Corriente nominal a corto plazo (1 s)	Icw [kA] _{rms}	45	50	60	85	88	88	170	176	176
Pico de corriente	Ipk [kA]	95	110	132	187	194	194	374	387	387
Corriente nominal a corto plazo de la barra neutra (1 s)	Icw [kA] _{rms}	27	30	36	51	53	53	102	106	106
Pico de corriente de la barra neutra	Ipk [kA]	57	66	79	112	116	116	224	232	232
Corriente nominal a corto plazo del circuito protector (1 s)	Icw [kA] _{rms}	27	30	36	51	53	53	102	106	106
Pico corriente del circuito de protección	Ipk [kA]	57	66	79	112	116	116	224	232	232
Resistencia de la fase	R ₂₀ [mΩ/m]	0.039	0.030	0.030	0.022	0.018	0.014	0.011	0.009	0.007
Reactancia de la fase (50 Hz)	X [mΩ/m]	0.023	0.017	0.017	0.015	0.014	0.011	0.007	0.006	0.006
Impedancia de la fase	Z [mΩ/m]	0.045	0.035	0.035	0.027	0.023	0.018	0.013	0.011	0.009
Resistencia de la fase en condiciones térmicas	R _t [mΩ/m]	0.042	0.035	0.037	0.027	0.022	0.017	0.013	0.011	0.008
Impedancia de la fase en condiciones térmicas	Z [mΩ/m]	0.039	0.030	0.030	0.022	0.018	0.014	0.011	0.009	0.007
Resistencia neutro	R ₂₀ [mΩ/m]	0.020	0.015	0.015	0.011	0.009	0.007	0.006	0.005	0.003
Resistencia de la barra protectora (PE tipo 2)	R _{PE} [mΩ/m]	0.125	0.125	0.125	0.113	0.113	0.101	0.075	0.069	0.065
Resistencia de la barra protectora (PE tipo 2)	R _{PE} [mΩ/m]	0.036	0.036	0.036	0.028	0.028	0.023	0.014	0.012	0.011
Resistencia de la barra protectora (PE tipo 3)	R _{PE} [mΩ/m]	0.050	0.050	0.050	0.041	0.041	0.033	0.021	0.018	0.017
Reactancia de la barra protectora (50 Hz)	X _{PE} [mΩ/m]	0.054	0.054	0.054	0.044	0.044	0.032	0.022	0.017	0.016
Resistencia del bucle de defecto (PE 1)	R _o [mΩ/m]	0.167	0.160	0.162	0.140	0.135	0.118	0.088	0.080	0.073
Resistencia del bucle de defecto (PE 2)	R _o [mΩ/m]	0.078	0.071	0.073	0.055	0.050	0.040	0.027	0.023	0.019
Resistencia del bucle de defecto (PE 3)	R _o [mΩ/m]	0.092	0.085	0.087	0.068	0.063	0.050	0.034	0.029	0.025
Reactancia del bucle de defecto (50 Hz)	X _o [mΩ/m]	0.077	0.071	0.071	0.059	0.058	0.043	0.029	0.023	0.022
Impedancia del bucle de defecto (PE 1)	Z _o [mΩ/m]	0.184	0.175	0.177	0.152	0.147	0.126	0.093	0.083	0.077
Impedancia del bucle de defecto (PE 2)	Z _o [mΩ/m]	0.110	0.100	0.102	0.081	0.077	0.059	0.040	0.033	0.029
Impedancia del bucle de defecto (PE 3)	Z _o [mΩ/m]	0.120	0.110	0.112	0.090	0.086	0.066	0.045	0.037	0.034
Fase de resistencia de cortocircuito de secuencia cero - N	R _o [mΩ/m]	0.128	0.125	0.125	0.121	0.117	0.094	0.088	0.065	0.046
Fase de reactancia de cortocircuito de secuencia cero - N	X _o [mΩ/m]	0.184	0.152	0.152	0.143	0.127	0.122	0.078	0.076	0.073
Fase de impedancia de cortocircuito de secuencia cero - N	Z _o [mΩ/m]	0.224	0.197	0.197	0.187	0.173	0.154	0.118	0.100	0.086
Fase de resistencia de cortocircuito de secuencia cero - PE	R _o [mΩ/m]	0.507	0.429	0.429	0.331	0.283	0.221	0.177	0.178	0.144
Fase de reactancia de cortocircuito de secuencia cero - PE	X _o [mΩ/m]	0.201	0.177	0.177	0.143	0.150	0.124	0.111	0.094	0.086
Fase de impedancia de cortocircuito de secuencia cero - PE	Z _o [mΩ/m]	0.545	0.464	0.464	0.361	0.320	0.253	0.209	0.201	0.168
Caída de tensión con carga distribuida Factor "K"	ΔV [V/m/A]10 ⁻⁶ cosφ = 0.70	39.9	31.5	33.0	25.6	22.1	17.1	12.2	10.5	8.9
	ΔV [V/m/A]10 ⁻⁶ cosφ = 0.75	40.7	32.2	33.9	26.1	22.4	17.4	12.4	10.8	8.9
	ΔV [V/m/A]10 ⁻⁶ cosφ = 0.80	41.3	32.8	34.6	26.5	22.6	17.5	12.6	10.9	9.0
	ΔV [V/m/A]10 ⁻⁶ cosφ = 0.85	41.7	33.3	35.1	26.7	22.7	17.5	12.8	11.0	9.0
	ΔV [V/m/A]10 ⁻⁶ cosφ = 0.90	41.7	33.4	35.4	26.7	22.5	17.4	12.8	11.0	8.9
	ΔV [V/m/A]10 ⁻⁶ cosφ = 0.95	41.1	33.1	35.1	26.2	22.0	17.0	12.6	10.9	8.6
ΔV [V/m/A]10 ⁻⁶ cosφ = 1.00	36.7	30.0	32.2	23.3	19.1	14.7	11.2	9.8	7.3	
Peso (PE 1)	p [kg/m]	39	39	39	53	58	86	105	126	158
Peso (PE 2)	p [kg/m]	41	41	41	55	60	83	111	134	174
Peso (PE 3)	p [kg/m]	38	38	38	52	57	79	104	126	163
Carga calorífica	[kWh/m]	5.6	6.9	6.9	10.0	10.3	13.1	20.0	23.8	26.3
Grado de protección	IP	55	55	55	55	55	55	55	55	55
Clase de resistencia térmica del material de aislamiento		B/F*	B/F*	B/F*	B/F*	B/F*	B/F*	B/F*	B/F*	B/F*
Pérdidas para el efecto Joule en la corriente nominal	P [W/m]	81	104	174	207	265	319	399	541	636
Temperatura ambiente mín./MÁX.	[°C]	-5/50	-5/50	-5/50	-5/50	-5/50	-5/50	-5/50	-5/50	-5/50

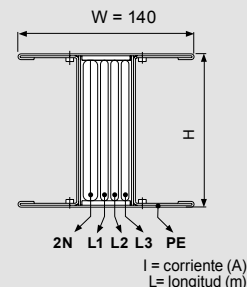
- Regulaciones y conformidad:

- IEC/EN 61439-6;
- Producto destinado para climas Cálidos Constantes/Cíclicos y húmedos:**
 - IEC 60068 2-11: Pruebas ambientales Parte 2-11: Tests - Test Ka: Niebla salina
 - IEC 60068 2-30: Pruebas ambientales Parte 2-30: Tests - Test Db: calor húmedo cíclico (ciclo 12 h + 12 h)
- Grado de protección:** IP55, por encargo IP65; las líneas IPx7 disponibles con accesorios, por encargo

- Tratamiento de aislamiento y superficial de los conductores:** Conductores aislados para toda la longitud, conductores aluminio bañado en estaño y cobre sin tratamiento galvanico
- Material de la cubierta de la electrobarra:** Placa de acero galvanizado de 1.5mm, pre-pintado o de acero inoxidable (disponible, si se requiere, con pintura especial y/o con espesor de 2 mm o con cubierta de acero inoxidable)

***Resistencia térmica Clase F (155 °C) disponible por encargo**

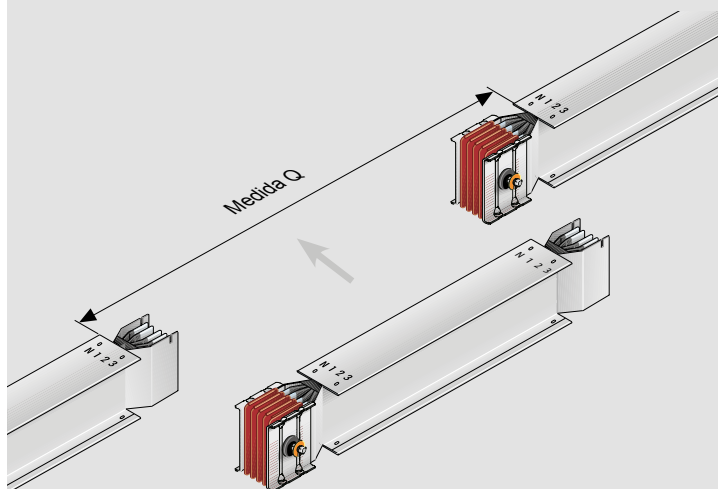
In: la corriente nominal se refiere a una temperatura ambiente de 40 °C
ΔV: para cálculos, véase el capítulo "Guía de Selección"



Electrobarra SCP

Longitudes de elementos especiales

Medida de tramos rectos

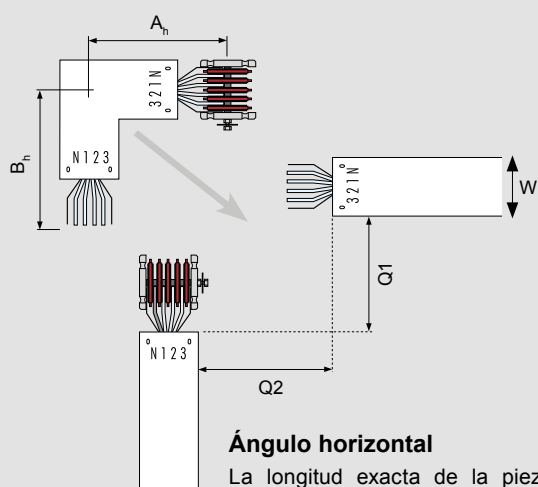


La longitud exacta de la pieza a ordenar se determina al medir la distancia entre los elementos (como se muestran en la imagen) y luego sustraer 270 mm de la dimensión que ha sido tomada.

$$\text{Longitud del elemento} = Q - 270 \text{ mm}$$

Ejemplo: Dimensión medida $Q = 2500 \text{ mm}$
 Ordene un elemento $(2500 - 270) = 2230 \text{ mm}$

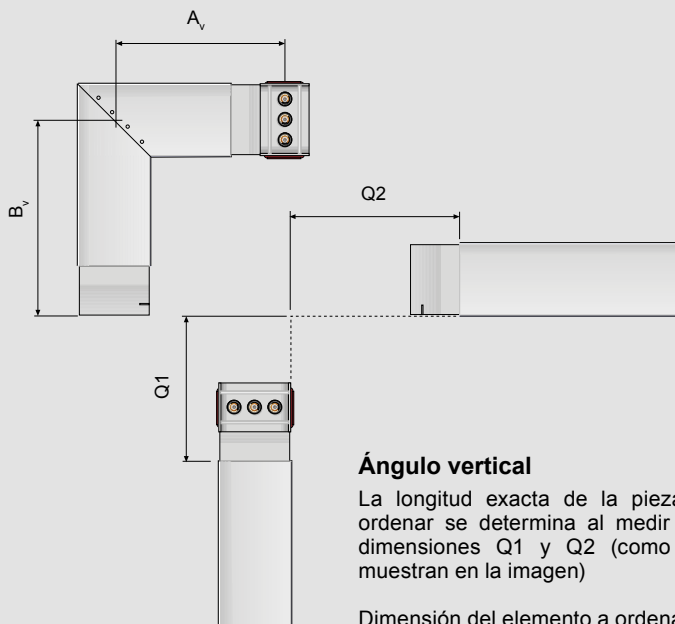
Medida para ordenar un elemento especial



Ángulo horizontal

La longitud exacta de la pieza a ordenar se determina al medir las dimensiones Q1 y Q2 (como se muestran en la imagen)

Dimensión del elemento a ordenar:
 $A_h = Q2 + (W/2) - (270/2)$
 $B_h = Q1 + (W/2) - (270/2)$
 $W = \text{ancho de la electrobarra}$
 (Ver Ficha Técnica)



Ángulo vertical

La longitud exacta de la pieza a ordenar se determina al medir las dimensiones Q1 y Q2 (como se muestran en la imagen)

Dimensión del elemento a ordenar:
 $A_v = Q2 + (H/2) - (270/2)$
 $B_v = Q1 + (H/2) - (270/2)$
 $H = \text{alto de la electrobarra}$
 (Ver Ficha Técnica)

Electrobarra SCP

Sugerencias para el desarrollo del proyecto

1. Valor

2.500A

2. Aplicación:

Transporte

Distribución No. de salidas

3. Icc en el inicio de la líneakA

4. Material:

Aluminio

Cobre

5. Grado de protección:

IP55 (estándar)

6. Pintura:

RAL7035 (estándar)

RAL diferente

color por encargo

7. Sección del neutro:

100% SCP (estándar)

200% SCP2N

8. Ambiente nominal

Temperatura ambiente:

40°C (estándar)

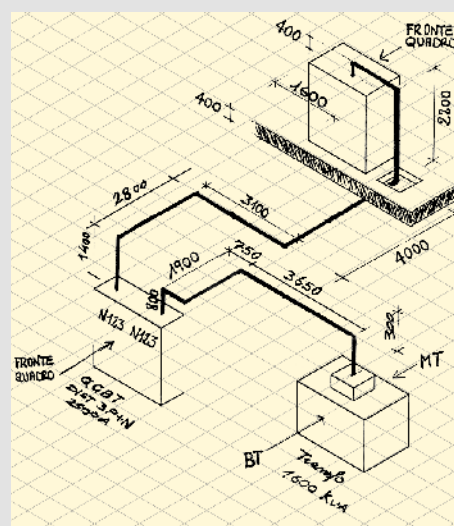
Otros por encargo.....

9. Adjuntar diseño de la electrobarra*

Esquema

Archivo Dwg

* Ejemplo de esquema a adjuntar

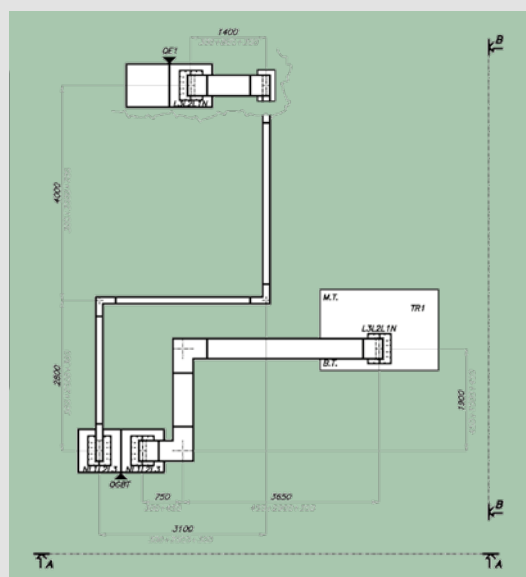
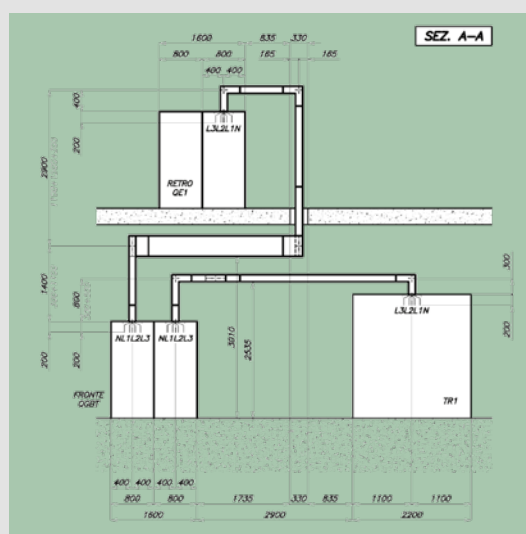


Ejemplo del listado para cotizar:

Lista de verificación a realizarse durante el proyecto

1. Verifique las medidas de los esquemas, la posición correcta del equipo (transformador MT/BT y cierres de tablero eléctrico BT).
2. Verifique la disponibilidad de los esquemas requeridos (transformador, tablero eléctrico, etc.).
3. Verifique la existencia de obstáculos imprevistos en la instalación que podrían impedir el recorrido de la electrobarra (por ejemplo, tuberías, ductos de ventilación y aire acondicionado).
4. Acuerde quién es el responsable de proveer la conexión de la electrobarra a otros dispositivos (transformador MT/BT y tableros eléctricos BT).

Ejemplo de detalle del proyecto



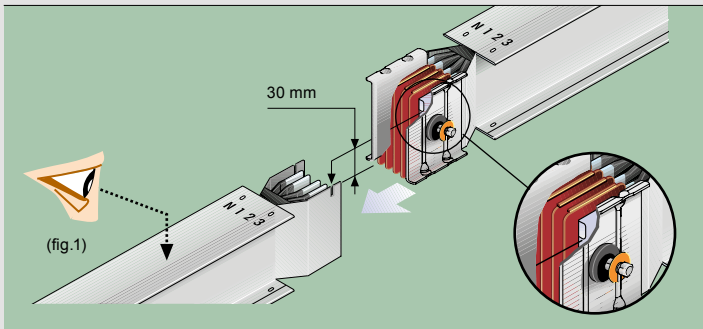
Legrand ofrece sin cobro, si se requiere:

- El diseño mecánico del proyecto
- Estudio de las conexiones entre la electrobarra y el transformador o entre cierres de tablero eléctrico
- Sugerencia para el tipo de fijación (piso, pared, techo.)
- Posibilidad de medida del sitio por personal calificado
- Asistencia telefónica durante toda la etapa de instalación por la Oficina de Ingeniería y Diseño

Electrobarra SCP

Pautas de instalación

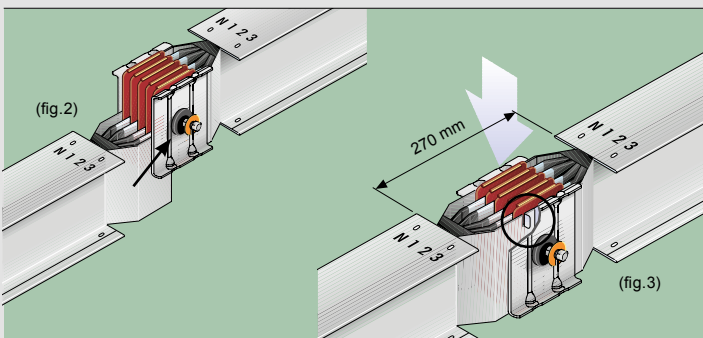
■ Secuencia de instalación del empalme



Las instrucciones de instalación son colocadas en cada elemento cerca del empalme

Asegúrese que los contactos estén limpios

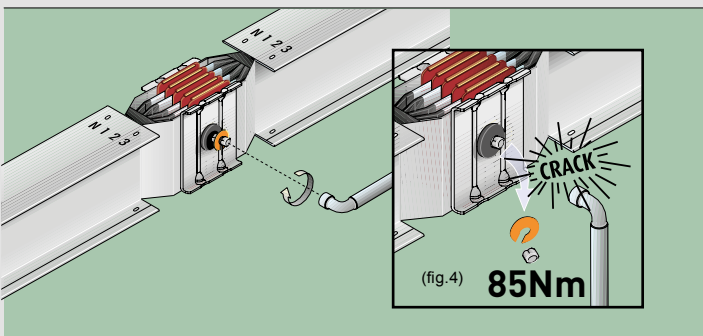
Junte los dos elementos (Fig.1)



Asegúrese que la placa a tierra del elemento recto esté insertado detrás de la placa frontal del monoblock de empalme (Fig.2)

El pin de posicionamiento en el monoblock debe ser ajustado dentro de la ranura correspondiente en la placa a tierra

Verifique la distancia entre los elementos, 270 mm, antes de sujetar completamente el monoblock (Fig.3)

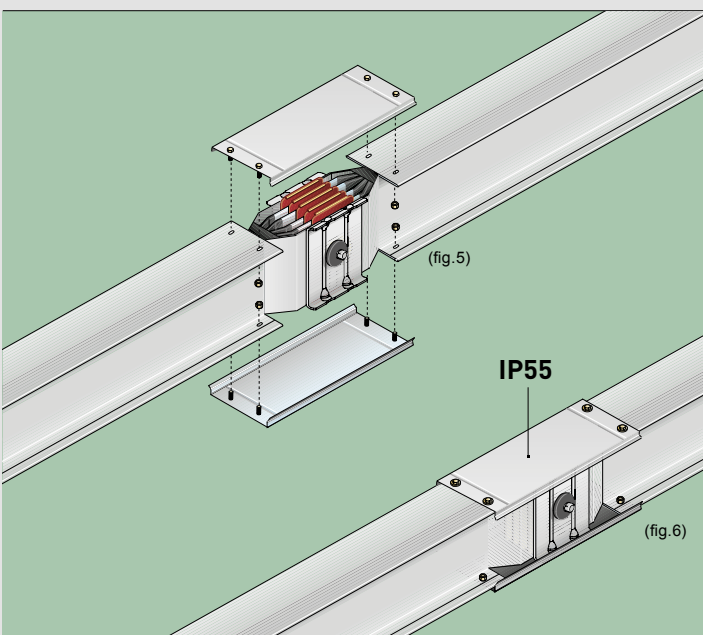
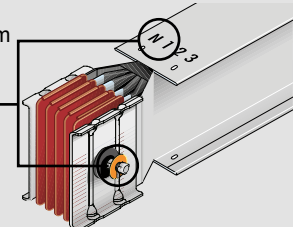


Ajuste el tornillo del monoblock hasta que se rompa la primera cabeza (Fig. 4).

El tornillo que sujeta el monoblock tiene un segundo cabezal que es usado al realizar operaciones o inspecciones en la línea

El torque de sujeción nominal es de 85 Nm

En la ejecución estándar, el tornillo de auto-cizallamiento es ajustado en el lado opuesto del Neutro.



Instale las tapas del empalme (fig. 5)

Conexión completada correctamente con grado de Protección IP55 (fig.6)

Electrobarra SCP

Precauciones de diseño mecánico

A continuación, algunas precauciones que serán útiles para evitar problemas durante el montaje, que recomendamos tenerlas en cuenta durante el diseño.

Distancias mínimas desde la estructura

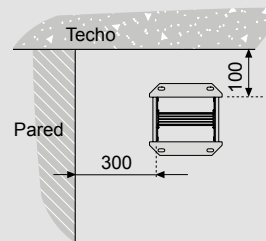
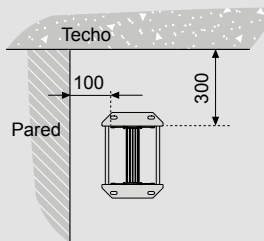
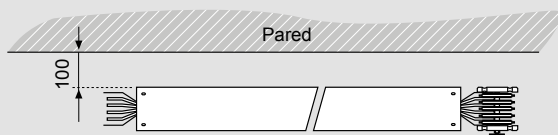
La distancia mínima desde las paredes, para evitar problemas durante la instalación lateral de la electrobarra, es de 300 mm. Las variables que se deben tener en cuenta para un montaje correcto son:

- la posición del tornillo para sujetar el monoblock; la distancia mínima requerida es de 100 mm;
- los tamaños del elemento de distribución (caja) seleccionado para la recolección de energía (por lo menos 300 mm);
- cualquier soporte y su montaje;

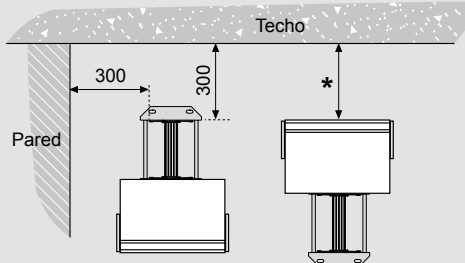
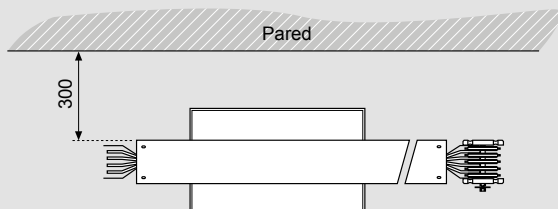
- accesibilidad a los tornillos para la instalación de los soportes y el cierre de los empalmes;
- cualquier material requerido para la instalación actual para compensar las imperfecciones en la pared

En caso de instalación de conectores principales, si el sistema no requiere barreras de fuego, el panel de soporte puede ser asegurado directamente a la pared. De lo contrario, permita un soporte de espacio entre el soporte y la pared, para asegurar que la parte posterior de la electrobarra permanezca a una distancia de 100 mm de la pared, además asegura suficiente espacio para el posicionamiento de las particiones.

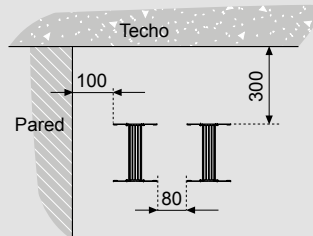
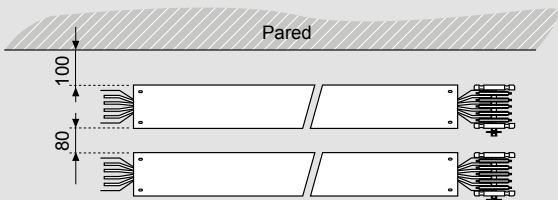
Distancia mínima de los elementos en la pared/techo



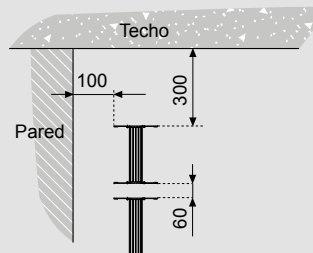
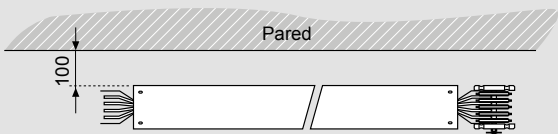
Cuando existen las unidades de derivación junto con las electrobarras, las distancias mínimas dependen de las dimensiones de las derivaciones seleccionadas.



* Cuando hay una caja de derivación instalada sobre la electrobarra, verifique la dimensión total de la cubierta abierta de unidad de derivación usada en la sección específica



Distancia de instalación mínima cuando hay varias líneas adyacentes



Distancia de instalación mínima cuando hay varias líneas superpuestas

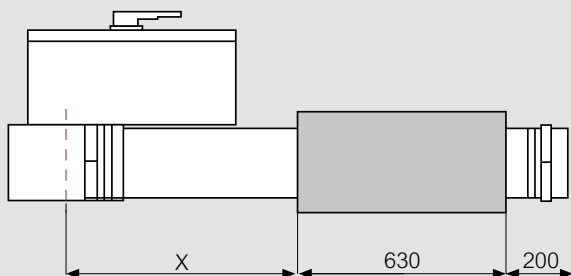
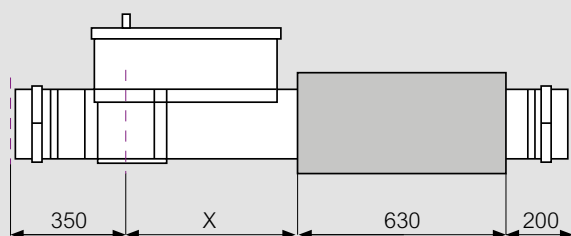
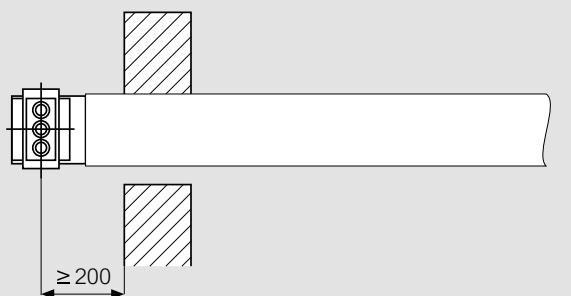
Electrobarra SCP

Precauciones de diseño mecánico

La distancia mínima del empalme al punto que la electrobarra cruza la pared u otra estructura debe ser por lo menos de 200 mm, para asegurar la unión de los empalmes.

En caso de que se requieran cajas tipo Plug-in y barreras de fuego en el mismo elemento, la distancia mínima entre la caja y la partición debe ser tenida en cuenta, al mismo tiempo permitiendo el espacio libre necesario en el área de empalme y la distancia mínima entre la salida de distribución y el inicio del elemento.

Teniendo en cuenta estas variables, es posible obtener el tamaño mínimo del elemento para ajustar la partición y la caja tipo Plug-in. Las tablas que siguen resumen los tamaños mínimos.



Se refiere al Aluminio

TAP PLUG-IN DE LAS CAJAS (TAMAÑO MÍNIMO X)		
Tipo	Valor (A)	X (mm)
1	63 – 160	520
2	250 – 630	720
3	125 – 400	620

Se refiere al Aluminio

CAJAS TIPO PLUG-IN EN EL EMPALME		
Tipo	Valor (A)	X (mm)
4/5	125 – 400	700
4/5	630	820
4/5	800 – 1250	1120

■ Conexión al tablero

Como norma, el fabricante del tablero es responsable de conectar el elemento de conexión y la distribución de las electrobarras dentro del tablero.

Por encargo, Legrand puede desarrollar y suministrar las conexiones, sujetas a todos los detalles necesarios disponibles; si los tableros son marca Legrand.

Todos los tipos de conexiones deben ser acordados y verificados con el fabricante del tablero.

■ Resistencia de cortocircuito

La resistencia de cortocircuito de los elementos de conexión depende de la conexión de las electrobarras dentro del tablero de distribución.

La declaraciones de la resistencia de cortocircuito para las electrobarras del sistema solo pueden ser suministrados por el fabricante del tablero. Al usar los tableros de Legrand y el sistema de electrobarras de Legrand, será posible obtener una certificación de cortocircuito.

Electrobarra SCP

Ficha técnica

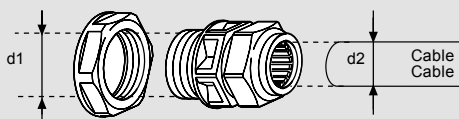
Tabla de comparación entre las cajas y las entradas de cable (Legrand)

La siguiente tabla muestra el número máximo de las entradas de cable que se pueden instalar en las cajas tipo Plug-in usando las bridas apropiadas.

TABLA DE COMPARACIÓN ENTRE las cajas tipo Plug-in Y ENTRADAS DE CABLE (LEGRAND)						
	Dimensión útil para el pasaje de los cables y tamaño de la brida	M16-PG9 (cable de 63 A) sección de 10 mm ² cable PVC de un polo aislado	M20-PG13.5 (cable de 63 A) sección de 10 mm ² cable PVC de un polo aislado	M25-PG21 (cable de 250 A) sección de 70 mm ² cable PVC de un polo aislado	M32-PG29 (cable de 400 A) sección de 150 mm ² cable PVC de un polo aislado	M40-PG36 (cable de 630 A) sección de 300 mm ² cable PVC de un polo aislado
Caja tipo Plug-in con tapa de sección de 63/160 A (Tipo 1/3)	80 x 70 FL 110 x 100	No. 10	No. 5	—	—	—
Caja tipo Plug-in con tapa de sección de 250/630 A (Tipo 2)	150 x 220 FL 235x 180	No. 66	No. 36	No. 20	No. 13	No. 8
Caja tipo Plug-in en el empalme de 125/400 A (Tipo 4/5)	130 x 180 FL 180 x 230	—	No. 30	No. 16	No. 9	—
Caja tipo Plug-in en el empalme de 630 A (Tipo 4/5)	270 x 160 FL 340 x 230	—	—	No. 28	No. 15	No. 10
Caja tipo Plug-in en el empalme de 800/1250 A (Tipo 4/5)	380 x 210 FL 430 x 260	—	—	No. 57	No. 32	No. 18

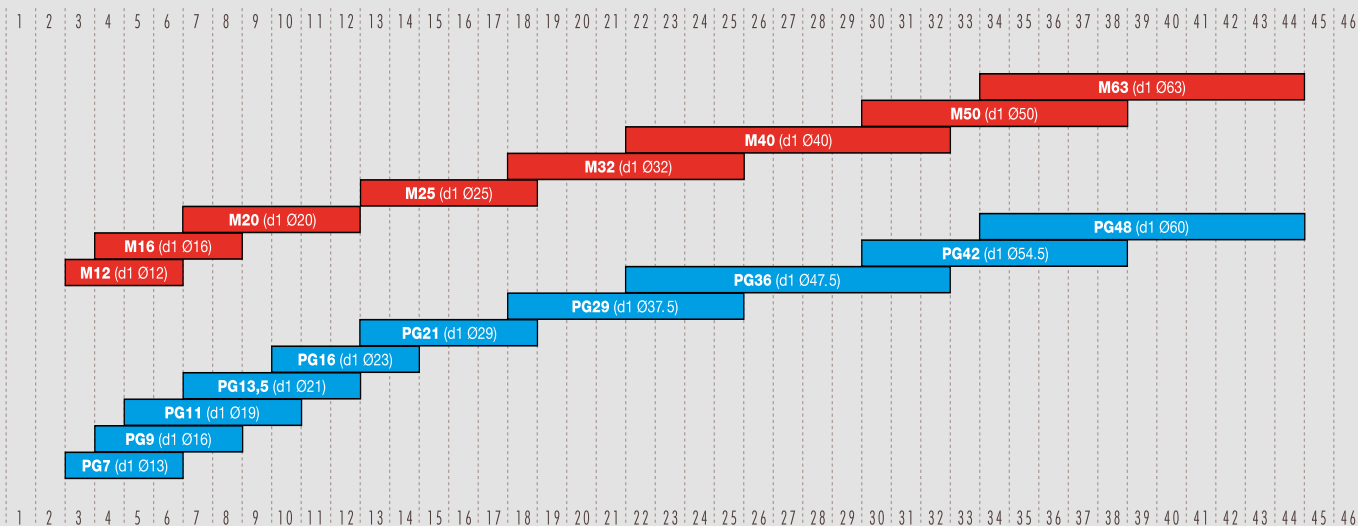
Nota: Los valores mostrados en la tabla es el número máximo de PG que puede ser instalado en la brida del cable. Para las cajas con cubierta de sección se considera la condición más demandante, lo que significa que solo una de las dos bridas de cable es usada.

Tabla de las entradas de cable



Al seleccionar las entradas de cable, por favor consulte el catálogo de LEGRAND

Dimensión d2 Ø cable [mm]



Dimensión d2 Ø cable [mm]

SOLUCIONES ESPECIALES PARA PROYECTOS

 legrand®

INDUSTRIALES, COMERCIALES,
RESIDENCIALES O DE INFRAESTRUCTURA



Legrand le ofrece una solución integrada y a la medida para distribución de energía. Optimice cada paso y obtenga seguridad, flexibilidad y confiabilidad en sus instalaciones a través del acompañamiento antes, durante y después de la ejecución de su proyecto

www.legrand.com.co

GUÍA DE SELECCIÓN



CONTENIDO DE LA SECCIÓN

- 144 Pérdidas por Efecto Joule en las Electrobarras
- 145 Protección de la Sobrecarga
- 146 Selección del Sistema de Electrobarras Basado en la Caída de Tensión
- 147 Resistencia de Cortocircuito
- 149 Armónicos
- 150 Grado de Protección IP e IK

Guía de Selección

Pérdidas del Efecto Joule en las Electrobarras

Información técnica

Las pérdidas debido al efecto Joule son esencialmente causadas por la resistencia eléctrica de la electrobarra.

La energía perdida se transforma en calor y contribuye a la calefacción del ambiente.

El cálculo de la pérdida de energía es una información útil para el tamaño correcto del sistema de aire acondicionado del edificio.

Las pérdidas del sistema trifásico son:

$$P_j = \frac{3 \cdot R_t \cdot I_b^2 \cdot L}{1000}$$

En un sistema monofásico:

$$P_j = \frac{2 \cdot R_t \cdot I_b^2 \cdot L}{1000}$$

Donde:

I_b = Corriente nominal (A)

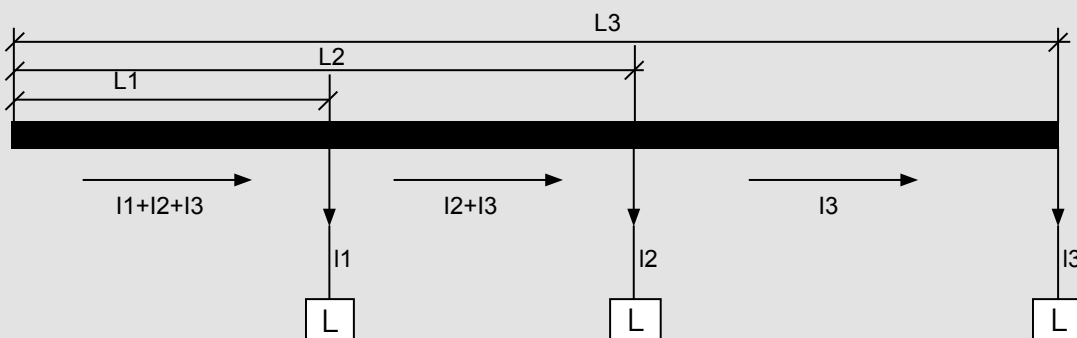
R_t = Resistencia de la fase para la unidad de longitud del sistema de electrobarras, medida en un régimen térmico (mΩ/m)

L = Longitud de la electrobarra (m)

Para un cálculo preciso, las pérdidas deben ser evaluadas tramo por tramo, teniendo en cuenta las corrientes en tránsito; por ejemplo, en el caso de la distribución de las cargas representadas en la figura uno tiene:

	Longitud	Corriente transitoria	Pérdidas
1er tramo	L1	$I_1+I_2+I_3$	$P_1 = 3R_t L_1 (I_1+I_2+I_3)^2 / 1000$
2do tramo	L2-L1	I_2+I_3	$P_2 = 3R_t (L_2-L_1) (I_2+I_3)^2 / 1000$
3er tramo	L3-L2	I_3	$P_3 = 3R_t (L_3-L_2) (I_3)^2 / 1000$

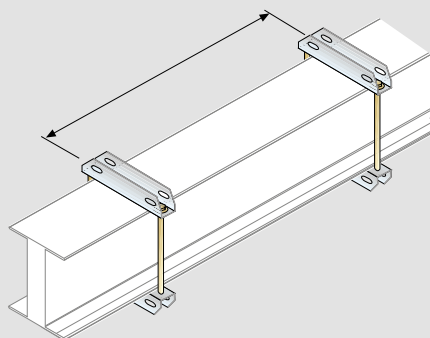
Pérdidas totales en el sistema de electrobarras $P_t = P_1+P_2+P_3$



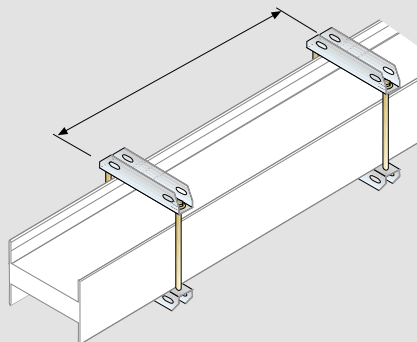
Pérdidas basadas en el método de instalación

La dispersión térmica, el índice y el grado de protección IP son independientes del tipo de instalación (de canto, plana, vertical).

Esto significa que es posible instalar el sistema de electrobarras SCP como se prefiera, sin tener que considerar una posible degradación del sistema.



Elemento lateral



Elemento plano

Figura 1

Guía de Selección

Protección de la Sobrecarga

Información técnica

La protección de la sobrecarga de la electrobarra es asegurada siguiendo los mismos criterios usados para los cables. Será necesario verificar la relación:

$$I_b \leq I_n \leq I_z$$

Donde:

- I_b = Corriente de utilización del circuito
- I_n = Corriente nominal del interruptor
- I_z = Valor en el régimen permanente del cable

La corriente de utilización I_b en un sistema trifásico se calcula sobre la siguiente fórmula:

$$I_b = \frac{P_t \cdot \alpha \cdot \beta \cdot d}{\sqrt{3} \cdot U_e \cdot \cos\phi_{\text{medium}}} \text{ [A]}$$

Donde:

- P_t = Suma de potencia activa de las cargas instaladas [W]
- d = Factor de suministro de energía igual a:
1 si el enlace solo se activa de un lado; si el enlace se activa del centro o de ambos, finaliza al mismo tiempo
- U_e = Tensión de operación en [V]
- $\cos\phi_m$ = Factor de potencia promedio de las cargas
- I_b = Corriente de operación [A]
- α = Coeficiente de diversidad de las cargas [.]
- β = Coeficiente de la utilización de las cargas [.]

La temperatura ambiente donde el sistema de electrobarras es instalado impacta en su índice.

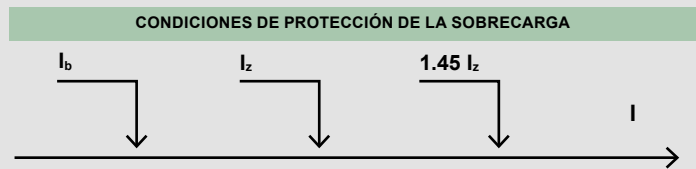
Durante las etapas de diseño, será necesario multiplicar el valor del índice en la temperatura de referencia por un coeficiente de corrección referente a la temperatura de operación final.

Todos los productos de Legrand han sido medidos y probados para una temperatura ambiente promedio de 40 °C. Para la instalación en entornos con temperaturas diarias promedio inferior a 40 °C, la corriente nominal de la electrobarra se debe multiplicar por un facto K1 que es más alto que la unidad para las temperaturas inferiores a 40 °C, e inferiores que la unidad si la temperatura ambiente es superior a los 40 °C:

$$I_z = I_{z0} \cdot Kt$$

Donde:

- I_{z0} es la corriente que el sistema de electrobarras puede llevar por un tiempo indefinido a su temperatura de referencia (40 °C)
- Kt es el coeficiente de conexión para valores de temperatura ambiente, diferentes a la temperatura de referencia, como se muestra en la siguiente tabla:



COEFICIENTE DE CORRECCIÓN Kt PARA TEMPERATURA AMBIENTE DIFERENTE A 40°C										
Temperatura Ambiente [°C]	15	20	25	30	35	40	45	50	55	60
Factor de corrección térmica kt [.]	1.15	1.12	1.08	1.05	1.025	1	0.975	0.95	0.93	0.89



Figura 2

Guía de Selección

Selección del Sistema de Electrobarras Basado en la Caída de Tensión

Información Técnica

Si la línea es particularmente larga (> 100 m), será necesario verificar el valor de la caída de tensión. Para los sistemas con factor de potencia (cosφm) no inferior a 0.8, la pérdida de tensión puede ser calculada usando las siguientes fórmulas:

SISTEMA TRIFÁSICO

$$\Delta v = \frac{b \cdot \sqrt{3} \cdot I_b \cdot L \cdot (R_t \cdot \cos\phi_m + x \cdot \sin\phi_m)}{1000}$$

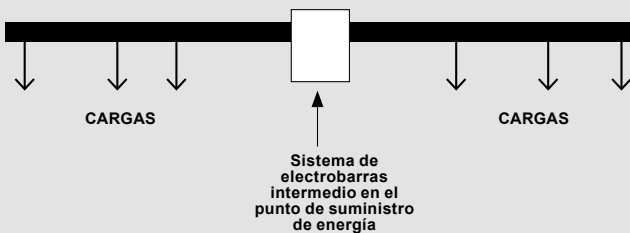
SISTEMA MONOFÁSICO

$$\Delta v = \frac{b \cdot 2 \cdot I_b \cdot L \cdot (R_t \cdot \cos\phi_m + x \cdot \sin\phi_m)}{1000}$$

El porcentaje de la caída de tensión puede ser obtenida de:

$$\Delta v\% = \frac{\Delta v}{V_r} \cdot 100$$

Donde Vr es el sistema de tensión nominal. Para limitar la caída de tensión en caso de sistemas de electrobarras muy largos, es posible permitir un suministro de energía en una posición intermedia, mejor que en el punto de la terminal.



CÁLCULO DE LA CAÍDA DE TENSIÓN CON CARGAS NO DISTRIBUIDAS UNIFORMEMENTE

En caso de que la carga no se considere uniformemente distribuida, la caída de tensión puede ser determinada más precisamente usando las relaciones mostradas a continuación. Para la distribución de las cargas de tres fases, la caída de tensión puede ser calculada usando la siguiente fórmula, suponiendo (generalmente verificada) que la sección del sistema de electrobarras es consistente:

$$\Delta v = \sqrt{3} [R_t (I_1 L_1 \cos\phi_1 + I_2 L_2 \cos\phi_2 + I_3 L_3 \cos\phi_3) + x (I_1 L_1 \sin\phi_1 + I_2 L_2 \sin\phi_2 + I_3 L_3 \sin\phi_3)]$$

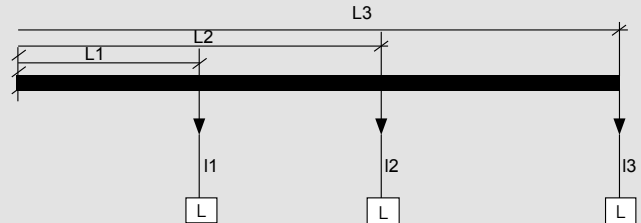
En términos generales, esto es:

$$\Delta v = \frac{\sqrt{3} (R_t \cdot \sum I_i \cdot L_i \cdot \cos\phi_{mi} + x \cdot \sum I_i \cdot L_i \cdot \sin\phi_{mi})}{1.000}$$

Si el sistema trifásico y el factor de potencia no son inferiores a

cosφ = 0.7, la pérdida de tensión puede ser calculada usando el coeficiente de la caída de tensión mostrada en la Tabla 1.

$$\Delta v\% = 2b \cdot \frac{k \cdot I_b \cdot L}{V_n} \cdot 100$$



El factor de distribución nominal "b" depende de la alimentación del circuito y de la distribución de las cargas eléctricas a lo largo de la electrobarra:

Tabla 1 – El factor de distribución de la corriente "b"

b = 1	Suministros en un final y carga al final de la línea	
b = 1/2	Suministros en un final y con carga uniformemente distribuida	
b = 1/4	Suministros en ambos finales y con carga uniformemente distribuida	
b = 1/4	Suministro central con cargas en ambos finales	
b = 1/8	Suministro central con carga uniformemente distribuida	

Ejemplo: SCP 2000 A AI para alimentación de los ductos verticales

- I_b = corriente operativa de 1600 A
- b = 1/2 carga uniformemente distribuida
- k = 27.3 consulte la tabla de información técnica (SCP 2000 A AI cosφ = 0.85)
- cosφ = 0.85
- L = longitud de la línea de 100 m
- V_n = tensión de operación de 400 V

$$\Delta v\% = 2 \cdot \frac{1}{2} \cdot \frac{27.3 \cdot 10^6 \cdot 1600 \cdot 100}{400} \cdot 100 = 1.10\%$$

Leyenda:

- I_b = la corriente que suministra la electrobarra [A]
- V_n = el tensión del suministro de energía de la electrobarra [V]
- L = la longitud de la electrobarra [m]
- $\Delta v\%$ = el porcentaje de la caída de tensión
- b = el factor de distribución de la corriente
- k = factor de la caída de tensión correspondiente a cosφ [V/m/A] (consulte la tabla de información técnica)
- cosφ m = Factor de energía promedio de las cargas
- x = reactancia de la fase por unidad de longitud de la electrobarra (mΩ/m)
- R_t = resistencia de la fase por unidad de longitud de la electrobarra (mΩ/m)
- cosφ mi = factor promedio de energía de la carga i-th
- I_i = corriente de la carga i-th (A)
- L_i = distancia de la carga i-th desde el origen del sistema de electrobarras

Guía de Selección

Resistencia de Cortocircuito

Información técnica

El estándar CEI 64-8 indica que, para la protección de los circuitos del sistema, es necesario permitir que los dispositivos se enfoquen en interrumpir las corrientes de cortocircuito antes de que sean peligrosas debido a los efectos térmicos y mecánicos generados en los conductores y las conexiones.

Para diseñar el sistema eléctrico y los dispositivos de protección correctamente, es necesario conocer el valor de la corriente de cortocircuito estimada en el punto donde se crea.

Este valor permite, de hecho, seleccionar correctamente los dispositivos de protección basados en su propia activación y desactivación de energías, y para verificar la resistencia de la tensión electrodinámica de los soportes de la electrobarra instalados en los paneles de control, y/o de los sistemas de electrobarras.

Caracterización de la corriente de cortocircuito

La corriente de cortocircuito estimada en un punto del sistema de usuario es la corriente que ocurriría si en el punto considerado una conexión de la resistencia insignificante fue creada entre los conductores bajo tensión. La magnitud de esta corriente es un valor estimado que representa la peor condición posible (impedancia de defecto nula, tiempo de activación suficiente para permitir que la corriente alcance los máximos valores teóricos). En realidad, el cortocircuito siempre sucede con los valores de corriente efectiva significativamente muy inferiores.

La intensidad de la corriente de cortocircuito estimada depende esencialmente de los siguientes factores:

- Energía de la cabina del Transformador, lo que significa que a más energía, más alta es la corriente;
- Longitud de la línea ascendente

En los circuitos Trifásicos con Neutro es posible tener tres diferentes tipos de cortocircuito:

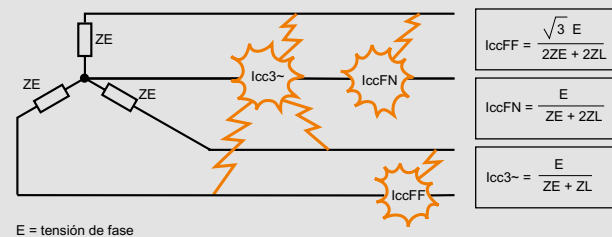
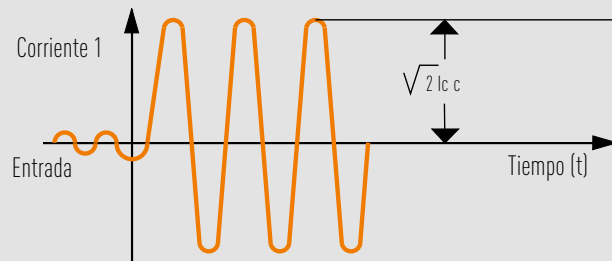
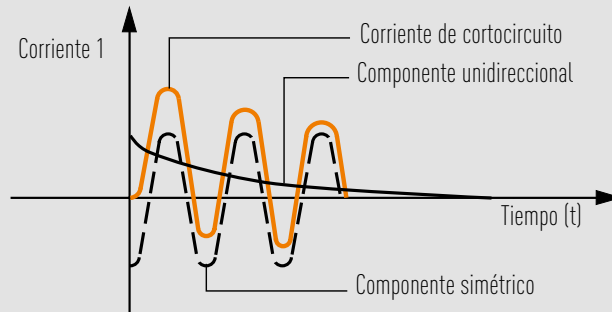
- fase-fase;
- fase-neutro;
- Monofásicos balanceados (la condición más demandante)

La fórmula para el cálculo del componente simétrico es:

$$\overline{I_{cc}} = \frac{\overline{E}}{Z_E + Z_L}$$

Donde:

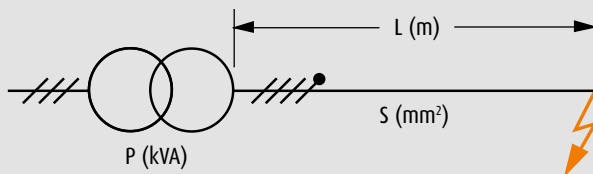
- **E** es el tensión de la fase;
- **Z_E** es la impedancia secundaria equivalente del TRANSFORMADOR medida entre la fase y el neutro;
- **Z_L** es la impedancia del único conductor de la fase



Determinación analítica de las corrientes de cortocircuito

Para calcular el valor de la corriente de cortocircuito estimada en cualquier punto del circuito, es suficiente aplicar las fórmulas mostradas a continuación, conociendo la impedancia calculada en el origen del sistema hasta el punto a ser evaluado.

En las fórmulas mostradas a continuación, el valor de la potencia de cortocircuito es considerada infinita y la impedancia de cortocircuito es igual a 0. Esto permite definir los valores de la corriente de cortocircuito más altos que los actuales, pero generalmente aceptables.



Resistencia de la línea $RL = r \cdot L$	RL = resistencia de la línea aguas arriba (m) r = resistencia de la línea específica (m/m) L = longitud de la línea ascendente (m)
Reactancia de la línea $XL = x \cdot L$	XL = reactancia de la línea ascendente (m) x = reactancia de la línea específica (m/m)
Resistencia del TRANSFORMADOR $RE = \frac{1000 P_{cu}}{3I_n^2}$	RE = resistencia secundaria equivalente del transformador (m) P_{cu} = pérdidas de COBRE del transformador (W) I_n = corriente Nominal del transformador (A)
Impedancia del TRANSFORMADOR $ZE = \frac{V_{cc}\% V^2c}{100 P}$	ZE = impedancia secundaria equivalente del transformador (m) V_c = tensión de fase (V) V_{cc}% = porcentaje del tensión de cortocircuito P = potencia del transformador (kVA)
Reactancia del TRANSFORMADOR $XE = \sqrt{ZE^2 - RE^2}$	XE = reactancia secundaria equivalente del transformador (m)
Impedancia de cortocircuito $Z_{cc} = \sqrt{(RL + RE)^2 + (XL + XE)^2}$	Z_{cc} = impedancia total de cortocircuito (m)
Corriente de cortocircuito estimada $I_{cc} = \sqrt{\frac{V_c}{3}} \cdot Z_{cc}$	I_{cc} = componente simétrico de la corriente de cortocircuito (kA)

ALUMINIO				
Valor (A)	kA I _{cw} trifásico	kA I _{pk} trifásico	kA I _{cw} monofásico	kA I _{pk} monofásico
630	36	76	22	48
800	42	88	25	55
1000	50	110	30	66
1250	75	165	45	99
1600	80	176	48	106
2000	80	176	48	106
2500	150	330	90	198
3200	160	352	96	211
4000	160	352	96	211

COBRE				
Valor (A)	kA I _{cw} trifásico	kA I _{pk} trifásica	kA I _{cw} monofásico	kA I _{pk} monofásico
800	45	95	27	57
1000	50	110	30	66
1250	60	132	36	79
1600	85	187	51	112
2000	88	194	53	116
2500	88	194	53	116
3200	170	374	102	224
4000	176	387	106	232
5000	176	387	106	232

Guía de Selección

Armónicos

Información técnica

En un sistema de distribución, las corrientes y las tensiones deben tener una figura perfectamente sinusoidal. Sin embargo, en la práctica los equipos contienen convertidores o atenuadores que hacen que la carga no sea lineal.

Las corrientes absorbidas, en intervalos regulares y con frecuencias iguales a las de la tensión nominal, tienen a veces una forma de onda no sinusoidal que tiene los siguientes efectos negativos:

- deterioro del factor de potencia;
- calentamiento del neutro;
- pérdidas adicionales en transformadores, motores, etc;
- operación inestable de los elementos de protección (termomagnético e interruptores automáticos con medición de falla a tierra)

En las plantas industriales, estas condiciones han estado ocurriendo durante un largo tiempo. Sin embargo, están sucediendo ahora con mayor frecuencia en los sistemas de distribución del sector servicio, donde, desde la distribución troncal (que usa líneas trifásicas), las cargas monofásica son cargas distribuidas, las cuales contribuyen a aumentar el desequilibrio del sistema eléctrico.

Cada tipo de onda periódica no sinusoidal se puede dividir en un número más o menos grande de sinusoides (llamados componentes armónicos) con mayor frecuencia de la forma de onda observada.

Una corriente deformada a una frecuencia de 60 Hz, como por ejemplo aquella representada por la línea roja de la imagen, se compone de muchas corrientes sinusoidales con frecuencia de 60 Hz (fundamental), 120 Hz (componentes armónicos secundarios), 180 Hz (tercer armónico), y así sucesivamente.

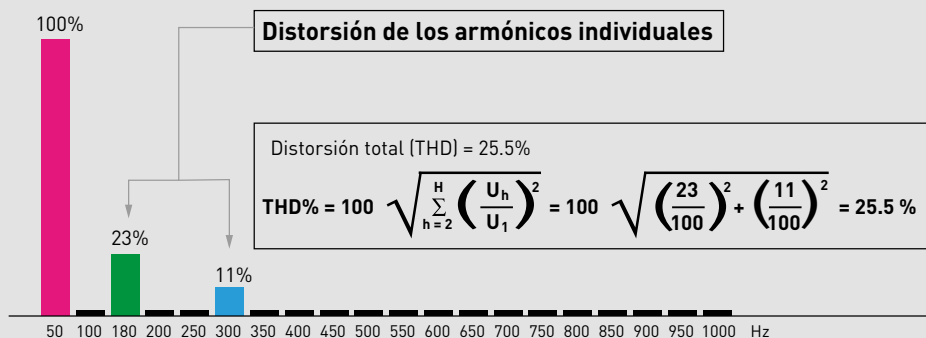
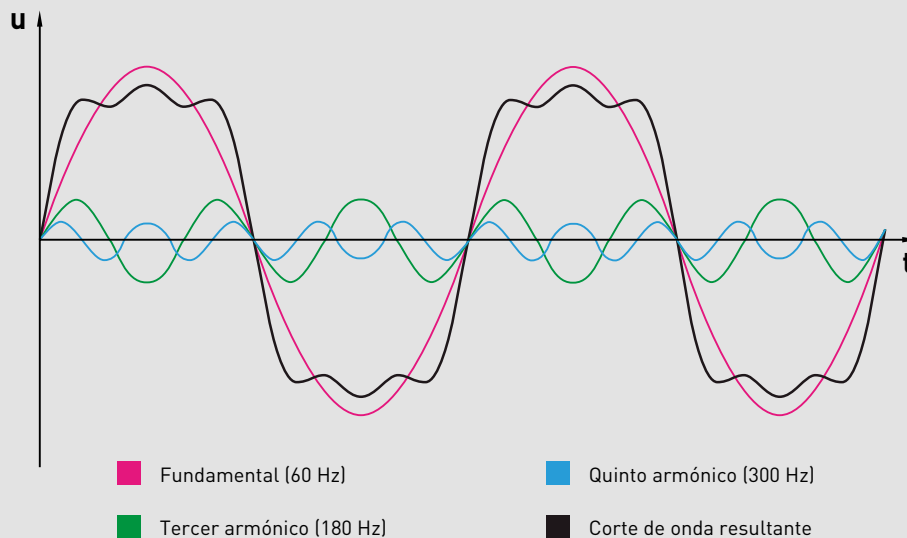
La presencia de armónicos de la corriente representa un problema importante, causando sobrecarga en los conductores de fase y neutro y produce la reducción de la carga permitida en el conductor.

Selección del valor en la presencia de armónicos

Cuando en la presencia de armónicos y al usar la corriente nominal seleccionada, la electrobarra SCP a ser usada tendrá el valor especificado en la tabla.

Corriente nominal	630 A	800 A	1000 A	1250 A	1600 A	2000 A	2500 A	3200 A	4000 A	5000 A
electrobarra SCP a usarse:										
THD ≤ 15%	630 A	800 A	1000 A	1250 A	1600 A	2000 A	2500 A	3200 A	4000 A	5000 A
15% < THD ≤ 33%	800 A	1000 A	1250 A	1600 A	2000 A	2500 A	3200 A	4000 A	5000 A	—
THD > 33%	1000 A	1250 A	1600 A	2000 A	2500 A	3200 A	4000 A	5000 A	—	—

Medida de la distorsión armónica realizada con un analizador de red



Guía de Selección

IP: Grado de Protección Ofrecida Contra Intrusión

IP

La protección de encerramientos están clasificados (IEC 60529) según su grado de protección contra las condiciones climáticas y agentes externos. El grado de protección se indica por dos dígitos (protección contra cuerpos sólidos y líquidos) siguiendo el símbolo IP.

Para aumentar la facilidad de seleccionar la electrobarra más apropiada, según los requerimientos de instalación, a continuación hay un resumen de su desempeño, basado en el grado de protección IP de acuerdo con el estándar IEC 60529.

1^{er} dígito IP

Protección contra la penetración de cuerpos sólidos

0	Sin protección
 1	Protección contra cuerpos sólidos superiores a 50 mm (p.ej.: contacto accidental)
 2	Protección contra cuerpos sólidos superiores a 12 mm (p.ej.: dedos)
 3	Protección contra cuerpos sólidos superiores a 2.5 mm
 4	Protección contra cuerpos sólidos superiores a 1 mm
 5	Protección contra el polvo
 6	Protección completa contra el polvo

2^{do} dígito IP

Protección contra la penetración de líquidos

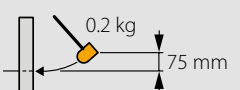






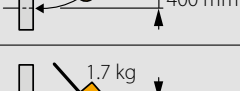

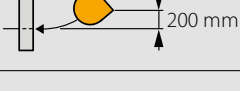
 2	Protección contra caídas de agua de hasta 15° desde la caída vertical
 3	Protección contra caídas de agua de hasta 60° desde la caída vertical
 4	Protección contra aspersiones de agua desde todas las direcciones
 5	Protección contra chorros de agua desde todas las direcciones
 6	Protección contra chorros de agua (fuerza similar a las marejadas)
 7	Protección contra los efectos de inmersión
 8	Protección contra los efectos de inmersión bajo presión

Guía de Selección

IK: Grado de Protección del Equipamiento al Impacto Mecánico

IK

El estándar IEC 62262 define un código IK que caracteriza la aptitud del equipo para resistir los impactos mecánicos en todos los lados.

IK	Test	Impact energy (In joules)
IK 00		0
IK 01		0.15
IK 02		0.2
IK 03		0.35
IK 04		0.5
IK 05		0.7
IK 06		1
IK 07		2
IK 08		5
IK 09		10
IK 10		20

EMISIONES ELECTROMAGNÉTICAS DE LAS ELECTROBARRAS



CONTENIDO DE LA SECCIÓN

- 152 Medición de la Inducción Magnética
- 154 Gráficas de la Inducción Magnética

Emisiones Electromagnéticas de las Electrobarras

Medición de la Inducción Magnética

■ Características generales

Desde 1994, con un estudio realizado en Suecia por la Universidad de Tecnología de Chalmers de Gotemburgo, Legrand ha tenido interés en los problemas relacionados con las emisiones electromagnéticas en sus productos, manteniendo al frente de la directiva legislativa de los últimos años, que solo han impuesto recientemente estándares de calidad que ya eran ampliamente conocidos por los sistemas de electrobarras de Legrand.

El laboratorio certificado de la ACAE (Asociación para la Certificación de los Equipos Eléctricos y Electrónicos) es capaz de realizar la medición de las emisiones electromagnéticas de los sistemas de electrobarras. Esta medición es actualmente uno de los tipos de pruebas en los cuales los productos son probados antes de salir al mercado.

La solución del sistema de electrobarras en sí misma ya minimiza las emisiones electromagnéticas que son incluso inferiores en comparación con aquellas generadas por los cables con la misma corriente.

Es un hecho bien conocido que el campo electromagnético es el resultado de la superposición de dos campos: el campo eléctrico y el campo magnético. El primero está totalmente blindado por la cubierta metálica equipotencial del sistema de electrobarras, mientras que el segundo es muy bajo debido a la característica intrínseca del sistema de electrobarras. Más precisamente, debido al hecho de que los conductores de la electrobarra son extremadamente cercanos dentro del empaque de la electrobarra, los tres conductores, cruzados por tres corrientes balanceadas desplazadas a 120° , induce que los campos tiendan a superponerse, cancelando uno que otros, resultando además en un impacto externo extremadamente inferior.

Sin embargo, también en condiciones de balance de corriente imperfecta, la estructura metálica hace que la cubierta del sistema de electrobarras pueda reducir la mayoría del campo magnético, que por el contrario se propagaría a través del entorno que lo rodea.



El laboratorio de Legrand durante las pruebas para la certificación de aprobación de los sistemas de electrobarras Zucchini SCP

Emisiones Electromagnéticas de las Electrobarras

Medición de la Inducción Magnética

Ficha técnica

Las pruebas de laboratorio realizadas en los productos muestran cómo la inducción magnética emitida por los sistemas de electrobarras SCP, medida a una distancia de aproximadamente un metro, está bastante por debajo del valor crítico de 3 μT

Con el Decreto Legislativo DCPM registrado el 8/7/2003, la ley italiana ajustó el primer límite de exposición a 100 μT

Además, en locaciones donde se estima que la asistencia no sea inferior a 4 horas diarias, un valor de atención de 10 μT ha sido ajustado para evitar posibles efectos a largo plazo en la salud.

En el decreto, el límite de 3 μT es indicado como el "objetivo de calidad". Sin embargo, como el producto está destinado para el mercado europeo y mundial, la baja emisión magnética es un punto fundamental que no se puede ignorar para asegurar una presencia en los países extranjeros: un ejemplo de ello es Alemania, donde por más de 10 años la regulación ha implementado un límite cauteloso de 3 μT como límite máximo permitido en ciertas estructuras, como por ejemplo hospitales, tanto que en estos tipos de entornos el sistema de electrobarras se ha convertido en una opción obligatoria, así como de alta calidad.

El estándar de alta calidad garantizado por los sistemas de electrobarras pueden ser apreciados más adelante al comparar los valores de emisión medidos contra aquellos de otros equipos comúnmente usados, como se muestra en la tabla 7.1 del estándar IEC 211-6.

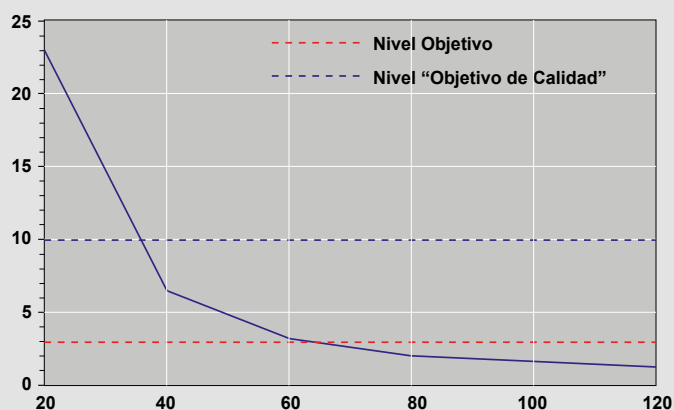
Las mediciones obtenidas en los sistemas de electrobarras SCP de aluminio con valores de 2500 A (realizadas en cumplimiento con los requerimientos del estándar del producto técnico IEC EN 61439-6), muestran que la inducción magnética generada por la electrobarra está en el rango de 1.5 - 2 μT a una distancia de un metro de la misma electrobarra.

Estos valores también se aplican cerca del empalme electromecánico que es considerado el punto crítico debido a la amplia distancia entre los conductores de la electrobarra en esta posición.

Niveles de exposición a las fuentes de campo de frecuencia magnética industrial (tabla 7.1 del estándar IEC 211-6)

Fuente	Inducción magnética (μT)	Distancia
Afeitadora eléctrica	150-240	en frente
Secador	1-13	10-20 cm
Licuada	0.9	40 cm
Lámpara de halógeno de 12 V, 20 W	0.5	30 cm
Equipo de terapia de aerosol	20-50	20-30 cm
Manta eléctrica	2	en contacto
Televisor de 21 pulgadas	0.3	50 cm
Máquina lavadora	3.4	50 cm
Lavaplatos	0.05	50 cm
Estufa eléctrica	0.4	20 cm
Taladro de 600 W	2	en caída
Máquina de soldadura de 100 W	14.5	en caída
Máquina trituradora de 225 W	0.8	40 cm
Compresor de 1100 W	8.2	40 cm
Máquina trituradora de arco de 2150 W	23.2	40 cm
Estufa de arco de 75 MW, 55-65 kA, 150 t	100-270	en proximidad
Bisturí eléctrico	2.9	en proximidad
Cargador de batería	22.9	en proximidad
Ecógrafo	0.8	posición operadora
Proyector	2.3	20 cm

B [μT]



Tendencia unidimensional de la inducción magnética cerca del empalme. El guión azul indica el nivel del "objetivo" y el guión rojo indica el "objetivo de calidad" requerido por la ley.

Emisiones Electromagnéticas de las Electrobarras

Gráficas de la Inducción Magnética

A 60 cm de la electrobarra

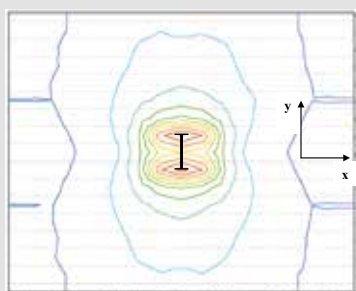
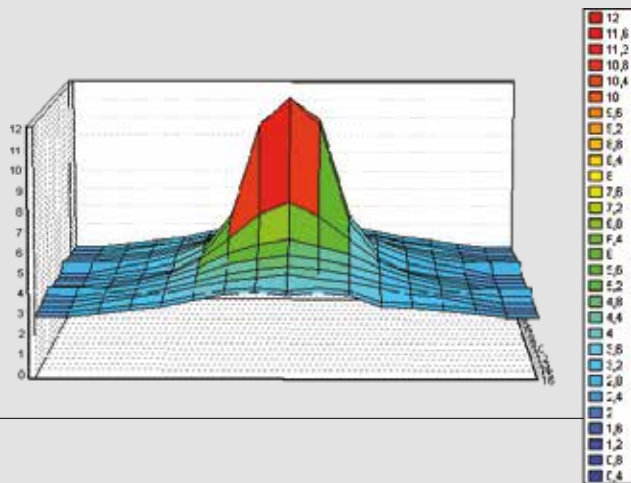
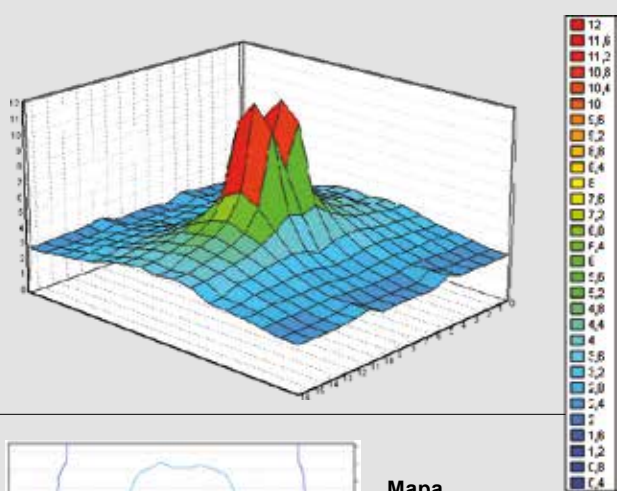
Las gráficas mostradas se refieren a las mediciones realizadas en la electrobarra SCP pre-fabricada en aluminio con carga nominal de 2500 A, cruzada por una corriente de 2500 A.

Las mediciones realizadas a 60 cm del empalme son consideradas como las más altas debido a la inducción magnética generada por el suministro de potencia de la electrobarra: debido a la geometría intrínseca de la estructura de medición del laboratorio, se debe asumir

que el área de medidas también es afectada por la inducción magnética no inferior a 1.5 μT generada por el suministro de potencia de la línea.

En vista de esta observación, en caso de la línea operativa actual, el objetivo de calidad indicado por el Decreto Legislativo DPCM con fecha del 8/7/2003 es ampliamente conocido a menos de un metro del eje de la electrobarra.

Desarrollo tridimensional de la inducción magnética alrededor de la electrobarra a 60 cm del empalme



Mapa bidimensional de la inducción magnética alrededor de la electrobarra a 60 cm del empalme. En el centro de la gráfica está una representación esquemática de la electrobarra.

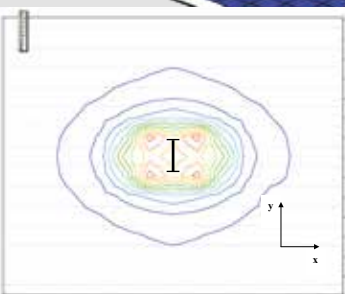
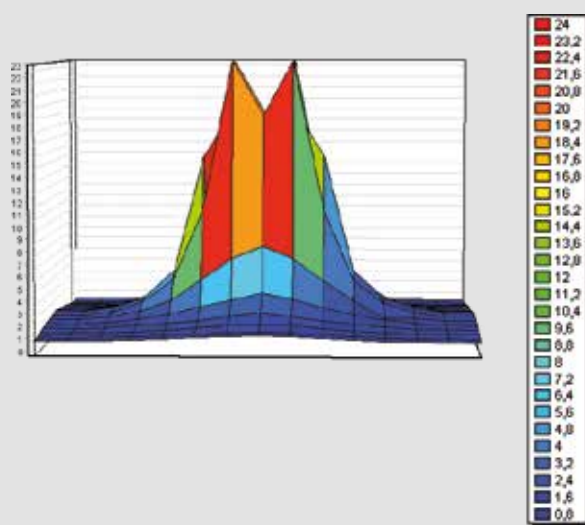
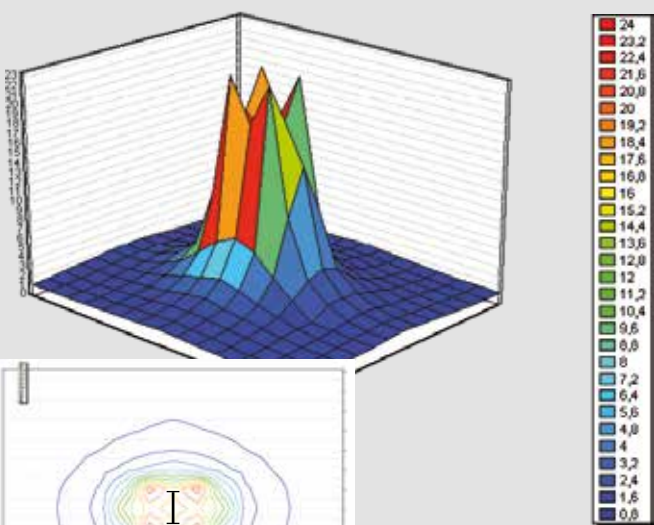
Nota: las celdas hacen que las redes de medición sean de 20 cm².

Como se puede apreciar en la gráfica, hasta una distancia de 40 cm aproximadamente del eje de la electrobarra, el campo aparece generado por dos fuentes separadas. Esto es debido al hecho de que la electrobarra analizada se compone de dos series de conductores de la electrobarra colocados en paralelo a una distancia de aproximadamente 5 cm el uno del otro.

CERCA DEL EMPALME

Se considera importante mostrar, lado por lado con los resultados relacionados a los tramos rectos, también los resultados de la medición realizada cerca del empalme electromecánico del elemento de la electrobarra. Esta locación puede, de hecho, ser considerada crítica, como aquí la inducción magnética es más alta debido a la más alta distancia entre los conductores correspondientes a las diversas fases de la línea.

Desarrollo tridimensional de la inducción magnética cerca del empalme



Mapa bidimensional de la inducción magnética cerca del empalme. En el centro de la gráfica está una representación esquemática de la electrobarra.

INSTALACIÓN Y VERIFICACIONES



CONTENIDO DE LA SECCIÓN

- 156 Verificaciones de Montaje antes de la Operación
- 158 Verificaciones Regulares

Instalación y Verificaciones

Verificaciones de Montaje antes de la Operación

■ Características generales

Una vez completado el montaje de la línea, antes de iniciar la operación del sistema se recomienda realizar verificaciones para asegurar una instalación correcta de los componentes.

Las verificaciones deben ser realizadas por personal entrenado competente y apropiado, siguiendo los requerimientos de los estándares IEC 11-27 y EN 50110-1:2004-11 (IEC 11-48) o estándares o especificaciones internacionales equivalentes de los países individuales.

■ Verificaciones de la electrobarra

Empalmes

Realice una muestra (10%) de los empalmes mecánicos.

Verifique lo siguiente:

- 1) Dirección correcta del montaje del monoblock y la correspondencia de las marcas de posicionamiento mecánico (pines y líneas). En caso de posicionamiento errado, remueva los monoblock y re-ensamble correctamente después de verificar su integridad. De lo contrario, reemplace completamente el monoblock.
- 2) Integridad de las partes aislantes, prestando particular atención a los quiebres y deterioros. Revise algún polvo o suciedad. En caso de partes aislantes dañadas, reemplace todo el monoblock. En caso de polvo o suciedad, limpie si es necesario.
- 3) Asegúrese que el monoblock esté correctamente centrado en relación con los conductores del elemento de la electrobarra. En caso de posicionamiento erróneo realínelo necesario, después de verificar la integridad del monoblock.
- 4) Verifique el torque de los tornillos de cabezal usando una llave de torque calibrado. Esta verificación se debe realizar con la línea a una temperatura ambiente. Si el torque es inferior a lo requerido (valor requerido), ajuste lo necesario.

Conexión al panel de control

En la conexión del panel de control realice las siguientes verificaciones:

- 1) La distancia entre los conductores de la electrobarra con potencia diferente debe exceder los 40 mm. En caso de una distancia más corta, contacte a la Oficina de Desarrollo del Sistema Legrand para asegurar el uso posible del material aislante adecuado.
- 2) Verifique los tornillos de conexión para los valores de torque correctos (valor requerido 85 Nm para M12, 100 Nm para M14, 120 Nm para M16, 170 Nm para M18, 25 Nm para M8 y 50 Nm para M10). Las verificaciones mencionadas anteriormente deben ser realizadas por

personal calificado con entrenamiento técnico apropiado y teniendo deberes/responsabilidades de control durante las actividades de instalación.

Pruebas de seguridad eléctrica

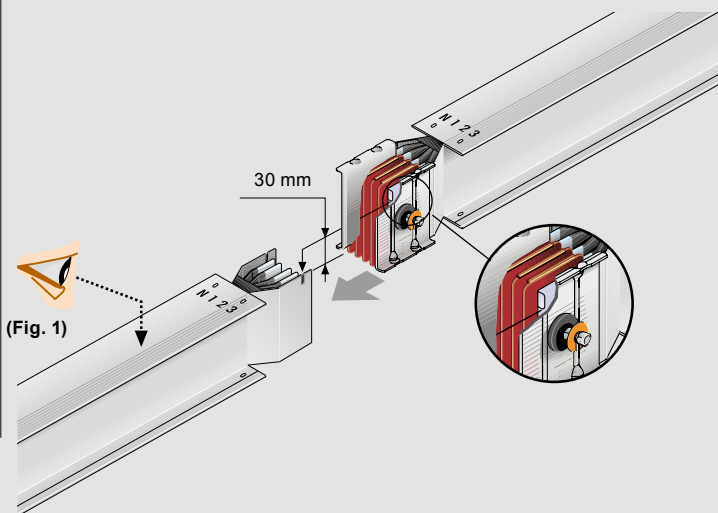
Realice todos las pruebas requeridas por las regulaciones de instalación técnicas aplicables, como pruebas en el aislamiento entre las fases y hacia la tierra a 1000 V, con un valor mínimo de 100 MOhm para cada sección de la línea.

Si el valor del aislamiento es inferior a 100 MOhm, será necesario realizar una completa revisión del sistema, iniciando desde las partes aislantes de los monoblock individuales.

Si el aislamiento es aún insuficiente, divida el sistema en dos secciones y revise cada sección individualmente para identificar el elemento con bajo aislamiento. Continúe dividiendo el sistema en secciones próximas si el aislamiento sigue insuficiente.

Revisiones térmicas

La medición de las temperaturas se puede realizar usando los sensores térmicos de contacto, pirómetros ópticos o cámaras térmicas. Después de dejar el sistema en funcionamiento a una máxima corriente operativa de por lo menos 6 horas, realice una medición térmica. Fije etiquetas en los puntos calientes y márkelas con los números progresivos para identificar los diferentes elementos. Repita las mediciones térmicas en las etiquetas.



Instalación y Verificaciones

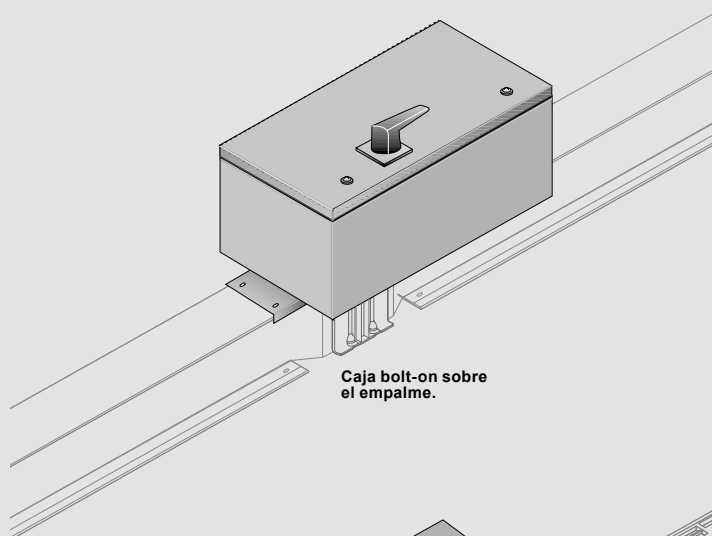
Verificaciones de Montaje antes de la Operación

■ Verificaciones en las cajas tipo plug-in

Las pruebas a ser realizadas con la tensión del sistema desconectado y después de conectar a la tierra las fases debajo de la caja plug-in, para descargar cualquier carga estática que pueden presentarse debajo del circuito (con un dispositivo aislante).

Tipo de caja bolt-on

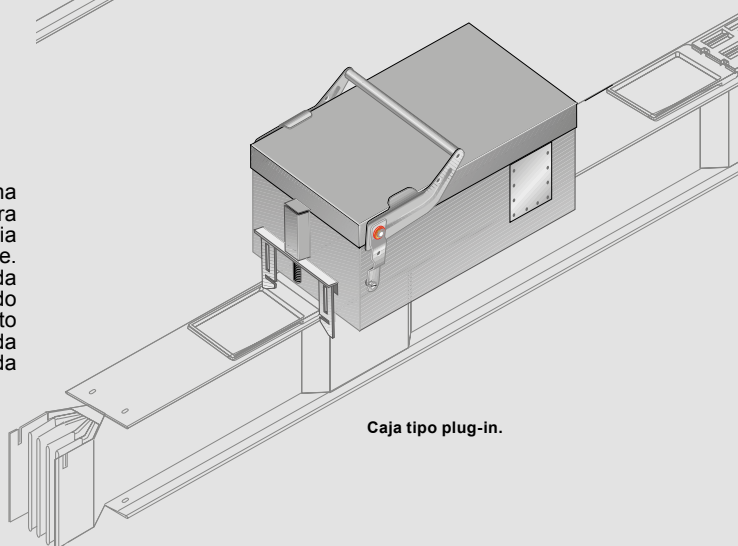
Realice las mismas verificaciones requeridas para los empalmes. Revise el torque de los tornillos conectando los empalmes electromecánicos y los conductores de la electrobarra. Si es necesario, apriete nuevamente los tornillos de conexión.



Caja bolt-on sobre el empalme.

Tipo de caja plug-in

Verifique la resistencia del contacto entre la abrazadera encima del dispositivo de protección y el conductor de la electrobarra correspondiente en la ventana anterior. En caso de resistencia superior a 100 μOhm , la caja puede haberse fijado incorrectamente. Remueva la caja, verifique el estado del bloque de fijación y la salida en el elemento. Si la salida está rota y los contactos se han retrocedido dentro del bloque de fijación, será necesario verificar el aislamiento entre las fases del sistema, reemplace la caja e identifique la salida de distribución como no utilizable. Ajuste la nueva caja en una salida diferente. No use la salida dañada.



Caja tipo plug-in.

Verificaciones térmicas

Realice una verificación térmica en la cubierta cerca del candado. Esto se realiza usando los sensores de contacto térmico, pirómetros ópticos o cámaras térmicas. La medición se debe realizar en las cajas que han estado en funcionamiento por lo menos 6 horas en un régimen de condiciones. Indique los valores en la forma adjunta junto con la temperatura ambiente y la corriente operativa.



Instalación y Verificaciones

Verificaciones Regulares

Estas son verificaciones regulares para realizarse después del primer año de funcionamiento de la línea. Por consiguiente, las mismas verificaciones se deben realizar cada año.

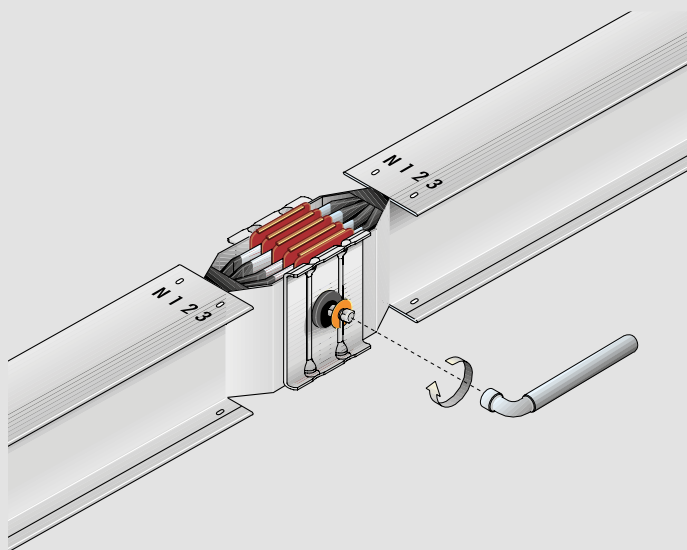
Verificaciones de la electrobarra

Revisiones térmicas

Con el sistema funcionando a una máxima corriente operativa de por lo menos de 6 horas, realice una medición térmica, particularmente en los puntos de las etiquetas aplicadas durante la instalación. Si la temperatura excesiva relativa detectada excede los 55 K, o los derivados de más de 15 K de la temperatura medida durante las verificaciones realizadas al instalar la línea, contacte al Soporte Técnico de Legrand. La medición de las temperaturas se pueden realizar usando sensores de contacto térmico, pirómetros ópticos o cámaras térmicas.

Empalmes

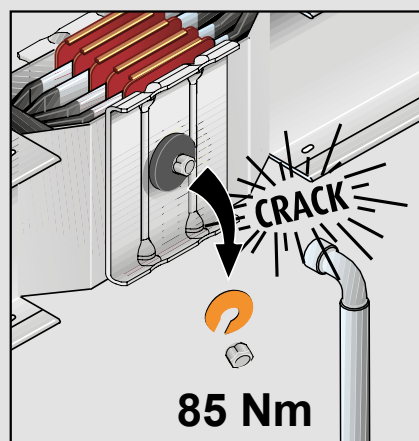
Realice una muestra (10%) de las uniones electromecánicas.



En cada unión electromecánica verifique lo siguiente:

- 1) Integridad del material aislante, con particular atención a cualquier ruptura y alteración de color. Si están presentes, reemplace completamente el monoblock.
- 2) Asegúrese que las bridas de protección de las uniones mecánicas estén libre de cualquier rastro de agua, depósito de cal o material extraño (polvo, suciedad, etc.). Si este es el caso, también verifique la condición de las electrobarras cerca del monoblock. Seque y humedezca las partes usando aire caliente a una temperatura que no exceda 80 °C y remueva cualquier residuo con reactantes suaves (p.ej., tricloroetileno) que no ataquen o causen abrasiones al tratamiento de la superficie (galvánica, de estaño), o la superficie de contacto (Cobre).
- 3) La correcta adhesión del monoblock a los conductores de la electrobarra, y el total contacto de las partes del conductor.

- 4) Verifique el torque de los tornillos usando una llave de torque calibrada a 85 Nm. Esta verificación se debe realizar con la línea a una temperatura ambiente. En caso de valores inferiores a los requeridos, ajuste lo necesario (85 Nm).



- 5) Las pruebas de aislamiento a 1000 V, con valor mínimo de 100 MOhm, para cada sección aislada de la línea. La prueba de aislamiento se debe realizar entre la fase y fase, fase y neutro, y fase y cubierta. Si esta prueba no es exitosa, identifique la sección de la línea defectuosa y reemplace o realice verificaciones futuras si es necesario.

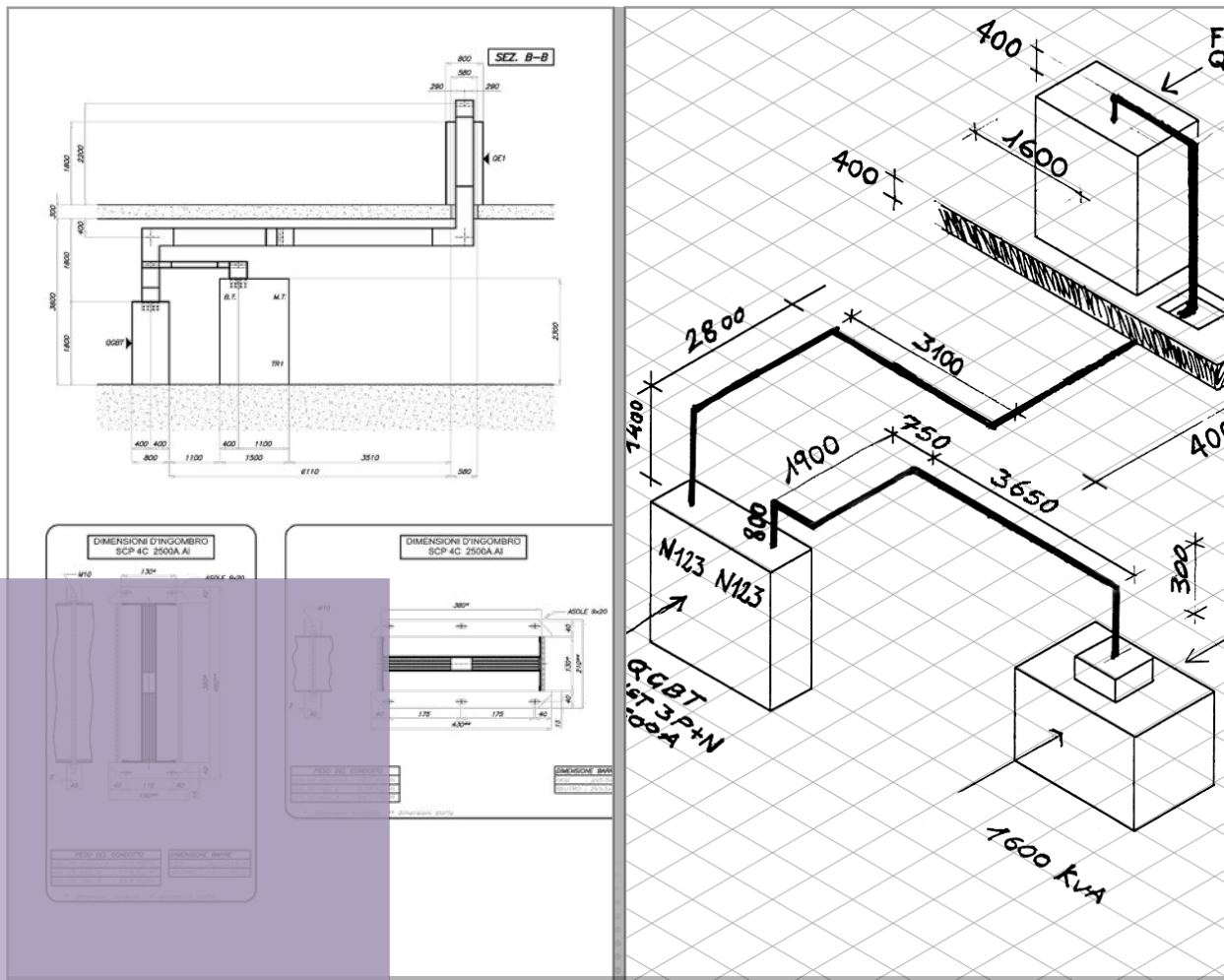
En caso de resultados negativos, extienda las verificaciones a todos las uniones y contacte al Soporte Técnico de Legrand.

Verificaciones en las cajas tipo plug-in

Se recomienda que estas verificaciones sean realizadas cada año. Realice una verificación térmica en la cubierta cerca del candado. Esto se puede realizar usando sensores de contacto térmico, pirómetros ópticos o cámaras térmicas. La medición debe ser realizada en las cajas que has estado en funcionamiento de por lo menos 6 horas en las condiciones de régimen.

Indique los valores en el formulario adjunto junto con la temperatura ambiente y la corriente operativa. Si la temperatura relativa detectada (DT) excede los 55 K o los derivados de más de 15 K de la temperatura medida durante las verificaciones realizadas cuando la línea fue instalada, contacte al Soporte Técnico de Legrand. Verifique los tornillos de conexión para un correcto torque.

EJEMPLO DE DISEÑO



CONTENIDO DE LA SECCIÓN

- 160 Ejemplo de Diseño
- 161 Data Center: Ejemplo de Aplicación

Ejemplo de Diseño

Ficha técnica

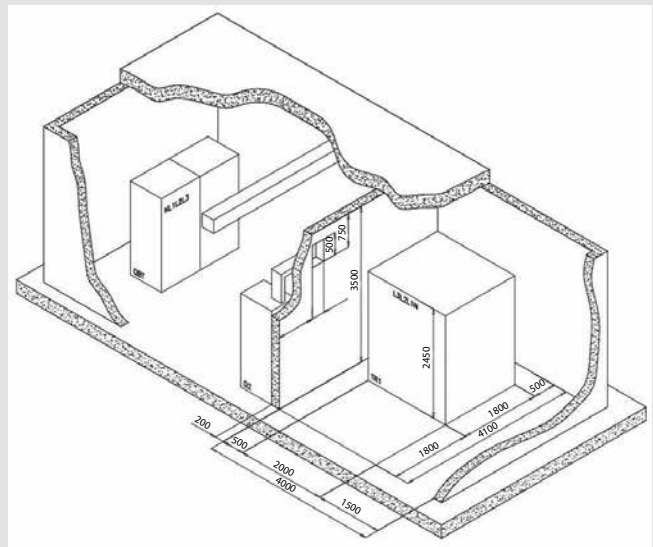
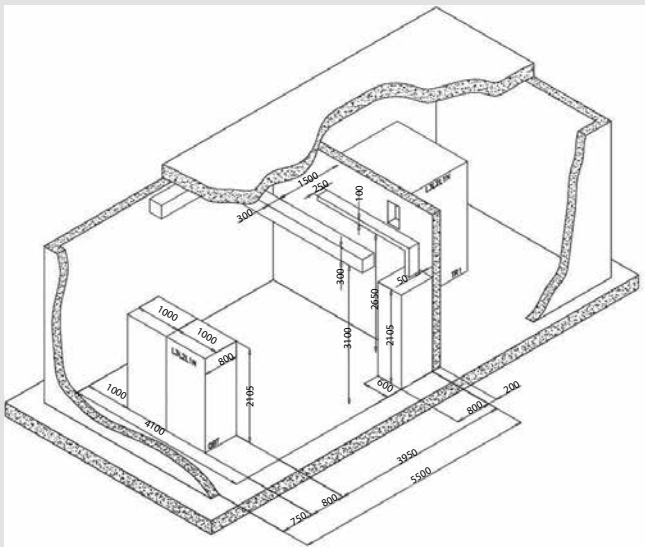
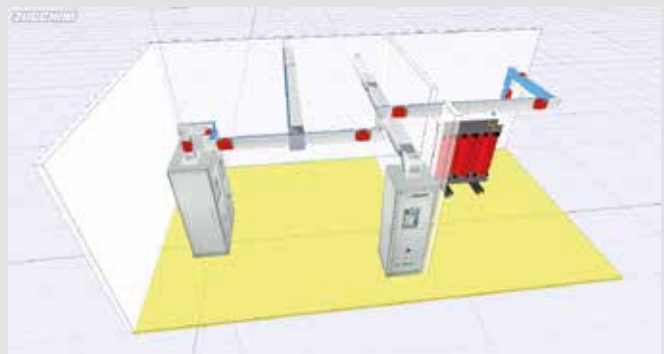
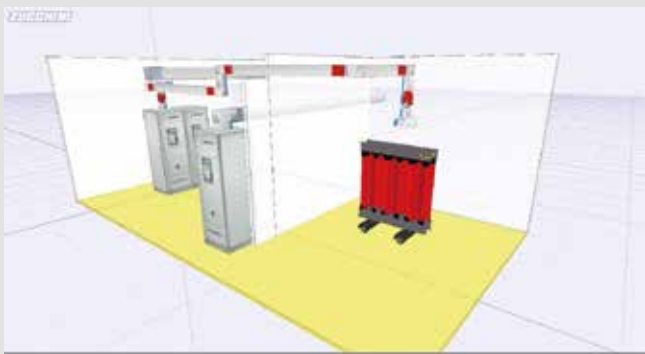
Gracias a la flexibilidad de la línea SCP, es posible personalizar el sistema según los requerimientos de cada proyecto. Además es posible solicitar productos especiales como sistemas de distribución de corriente continua o de frecuencia particular (60 Hz), o como es el caso para el sector alimenticio, con tapa de acero inoxidable.

Posibles requerimientos especiales:

- Neutro al 200%
- versión de 5 conductores con tierra FE aislada
- versión de 3 conductores
- pintura en color personalizado
- ajuste con conductores en tierra de Al/Cu
- aislamiento de clase F
- arreglo para los sistemas de corriente continua
- tapa en acero inoxidable
- tapa de aluminio

A continuación es el ejemplo de una ruta del sistema.

Las imágenes muestran la situación inicial, enumerando todas las mediciones que se deben conocer.



Ruta no definida completamente

Si la ruta no se puede definir con el suficiente grado de precisión, algunas partes se pueden dejar y ordenar en una fase posterior.

Para simplificar el proceso de tomar las medidas necesarias para la definición de los elementos de finalización, se recomienda que el suministro de todas las secciones con cambios de dirección se defina desde el inicio, dejando la finalización de la sección recta a un periodo posterior.

Para obtener medidas correctas de los elementos a ser solicitados consulte la página 143.



NOTA: Las flechas rojas indican los elementos que pueden ser acordados con un periodo posterior, y el correcto diseño de aquellos suministrados inicialmente.

Ejemplo de Diseño

Aplicación Real de Electrobarras en un Data Center

Ejemplo de aplicación



Año de instalación: 2013

Edificio con 3 pisos

Material usado para el suministro eléctrico de potencia:

Número total de líneas de la electrobarra: 54

6 líneas (SCP 3200 A AI – 3P+N – IP55)

Dedicadas a suministrar potencia eléctrica

54 CAJAS TIPO PLUG-IN SCP DE 630 A INTERRUPTOR DPX usadas

48 líneas (MR 400 A AI – 3P+N – IP40)

16 líneas para el piso

Dedicadas para distribuir la potencia eléctrica en diferente rack presente en el data center.

1194 CAJA PLUG-IN DE 63 A MRF VACÍA usada

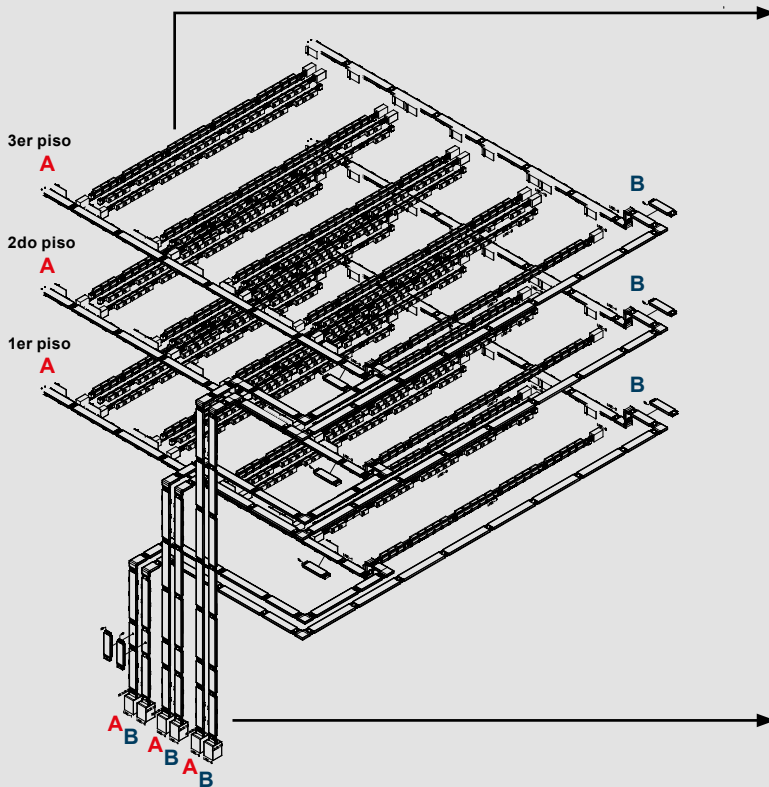


MR 400 A AI
3P + N - IP40



A B A B


A: línea de suministro de potencia
B: línea de emergencia




SCP 3200 A AI
3P+N – IP55



SÍGANOS TAMBIÉN EN

 www.legrand.com.co

 [LegrandCOL](#)

 [@Legrand_COL](#)

 [Legrand, Colombia](#)

 [@legrand_colombia](#)

 [LegrandCOL](#)



Servicio al Cliente - Contact Center

Líneas Gratuitas Nacionales

01 8000 9 10518 ó 01 8000 9 12817

En Bogotá: 601 437 67 13 / 14

@: servicio.cliente@legrand.com