

CATÁLOGO DE  
PRODUCTOS



**STECK**  
**¡TODO CONECTADO!**



¡HOLA,  
SOMOS  
STECK!

# DESDE HACE MÁS DE 40 AÑOS, STECK UTILIZA LA TECNOLOGÍA Y LA INNOVACIÓN PARA APORTAR SOLUCIONES QUE HAGAN QUE NUESTRA VIDA COTIDIANA ESTÉ MÁS CONECTADA.

Hacer nuestra vida mejor, ofreciendo productos que unen innovación, tecnología y conectividad, con un uso sencillo e intuitivo. Con esta idea, Steck inició sus actividades con la producción de enchufes en 1975. Actualmente, ofrece una cartera con más de 50 líneas de productos.

Steck es un proveedor líder de soluciones eléctricas en más de 18 países de América Latina.

Productos para cada necesidad: eso es lo que hace Steck, desde interruptores eléctricos hasta cerraduras digitales. La cartera de productos Steck es amplia y diversa, desarrollada por un equipo de profesionales cualificados que siguen los más estrictos estándares de seguridad internacionales.

La misión de Steck es hacer más fácil la vida cotidiana, conectando la vida de millones de personas al ofrecer soluciones para usos residenciales, comerciales e industriales.

**Conectar, innovar, construir y sin complicaciones.  
Así es el mundo de Steck.  
Bienvenido(a).**

Steck está presente en los países:



**VISITA TAMBIÉN NUESTRO WEBSITE.**

HAZ CLIC O APUNTA CON TU CÁMARA AL CÓDIGO QR.

# LAS SOLUCIONES STECK

Soluciones para cualquier necesidad. La amplia cartera ayuda a conectar a las personas con soluciones para su uso en el más amplio espectro de segmentos, con productos de calidad superior, seguros y con una garantía absoluta.

**RESIDENCIAL** **COMERCIAL** **INDUSTRIAL**



## 2 Instalación eléctrica

Líneas completas, desarrolladas para ofrecer instalaciones eléctricas seguras y de fácil montaje.



## 4 Protección complementaria

En contacto directo o indirecto con la electricidad, el interruptor IDR se acciona en el menor tiempo posible, cortando el flujo de corriente. El DPS dispone de una aleación de fusible térmico, dimensionado para desconectar el producto, protegiendo la instalación.



## 1 Consumo

Instalaciones de alto rendimiento con función autoextinguible, alta resistencia a la humedad, a la corrosión y a las altas tensiones.



## 3 Protección básica

Los interruptores, con la innovadora tecnología de disparo libre, pueden ser accionados incluso con la palanca bloqueada en la posición ON.



## 5 Sistemas de distribución y paso

Solución completa en tableros de distribución y cajas de paso. Ideal para una instalación segura y eficaz en cualquier tipo de obra.



## 6 Protección industrial

Interruptores termomagnéticos que protegen contra sobrecargas, cortocircuitos y fallos de fase.



## 7 Control y señalización

Flexibilidad y resistencia en sistemas complejos que no permiten interrupciones.



## 8 Enchufes y tomas de corriente industriales

Solución completa en conexión eléctrica industrial, lo que nos convierte en una referencia internacional, cumpliendo con todos los niveles de exigencia del mercado.



## 9 Conexiones

Los conectores Steck vienen en una variedad de diseños para hacer su instalación eléctrica más práctica y, también, cuentan con materiales aislantes de calidad que proporcionan la seguridad que necesita antes y después de la instalación.



# RESI DEN CIAL

SEGURIDAD Y CONECTIVIDAD PARA  
UNA AMPLIA GAMA DE CATEGORÍAS  
DE INMUEBLES RESIDENCIALES.

Diseñada para uso residencial, Steck  
aporta una completa gama de equipos  
que ofrece soluciones innovadoras,  
intuitivas y de gran conectividad.  
La cartera de Steck incluye varios  
productos destinados a los más variados  
tipos de aplicaciones y entornos.

- |                                    |   |                     |
|------------------------------------|---|---------------------|
| <b>1</b> Consumo                   | <b>5</b> Sistemas de distribución y paso            | <b>9</b> Conexiones |
| <b>2</b> Instalación eléctrica     | <b>6</b> Protección industrial                      |                     |
| <b>3</b> Protección básica         | <b>7</b> Control y señalización                     |                     |
| <b>4</b> Protección complementaria | <b>8</b> Enchufes y tomas de corriente industriales |                     |



8

7

3

2

5

4



# CO MER CIAL

SEA CUAL SEA LA CATEGORÍA DE SU NEGOCIO, STECK TIENE PRODUCTOS PARA UNA GRAN VARIEDAD DE NECESIDADES.

Con una amplia cartera destinada al sector comercial y de servicios, la línea comercial de Steck ofrece productos con soluciones contemporáneas e innovadoras.

La cartera diversificada aporta decenas de productos dirigidos a las necesidades de cada segmento, ofreciendo confianza y seguridad en todas las aplicaciones.

**1** Consumo

**2** Instalación eléctrica

**3** Protección básica

**4** Protección complementaria

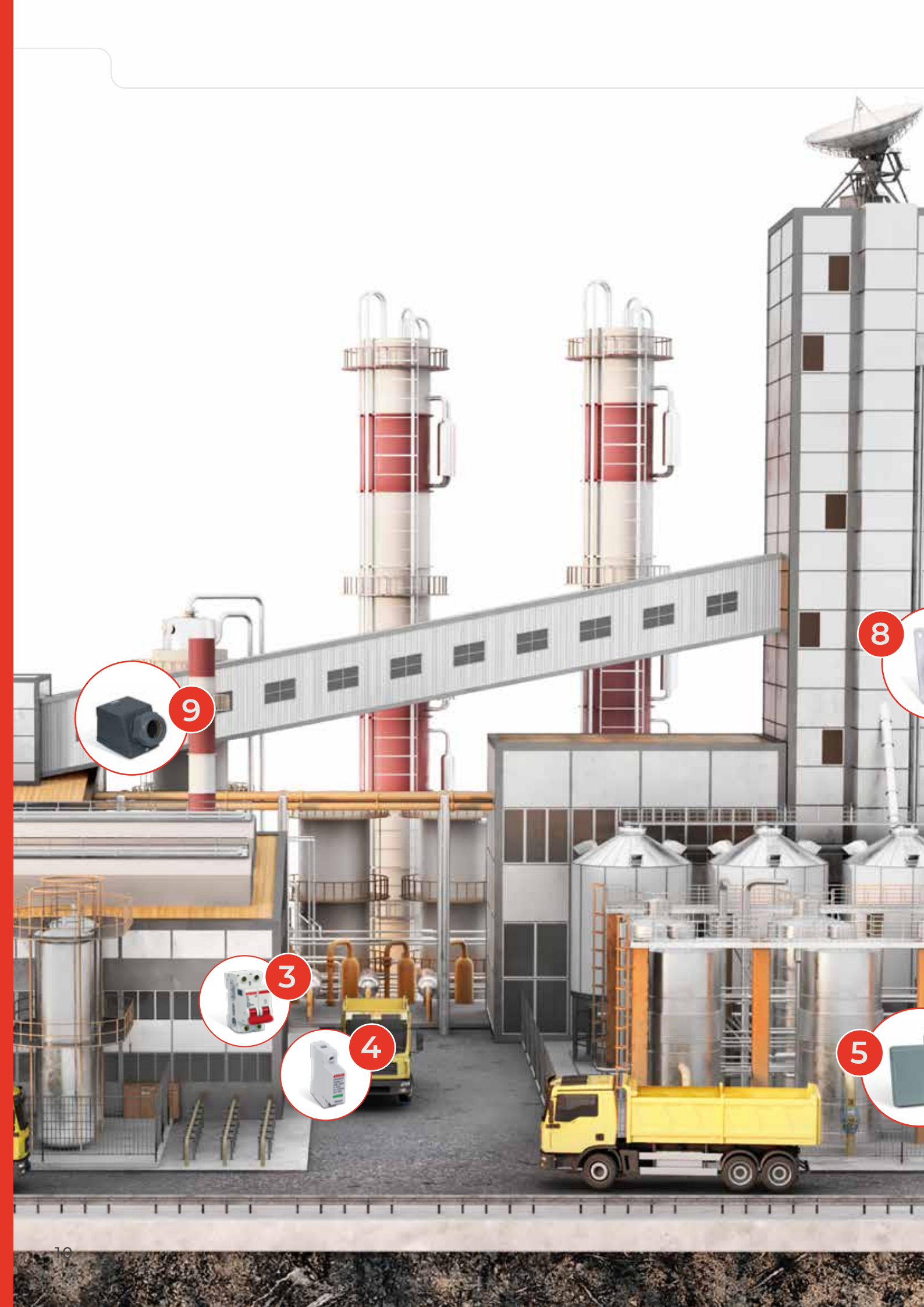
**5** Sistemas de distribución y paso

**6** Protección industrial

**7** Control y señalización

**8** Enchufes y tomas de corriente industriales

**9** Conexiones



9



3



4



5



8

# INDUS TRIAL

UNA AMPLIA GAMA DE  
SOLUCIONES TECNOLÓGICAS  
Y DE INNOVACIÓN PARA EL  
SECTOR INDUSTRIAL

El segmento industrial de los productos Steck mantiene el estándar de calidad de los demás y añade productos más robustos y resistentes, adecuados a la gran demanda de la industria. Además, Steck dispone de soluciones especiales dedicadas a este segmento, desarrolladas para optimizar el rendimiento del trabajo.

**1** Consumo

**2** Instalación eléctrica

**3** Protección básica

**4** Protección complementaria

**5** Sistemas de distribución y paso

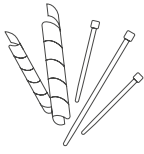
**6** Protección industrial

**7** Control y señalización

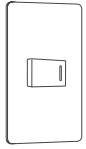
**8** Enchufes y tomas de corriente industriales

**9** Conexiones

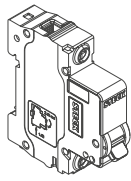
# ÍNDICE



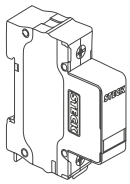
<b>1 Consumo</b>	>
1.1 ABRAZADERAS Y ESPIRALES	16



<b>2 Instalación eléctrica</b>	>
2.1 CANALETAS	22
2.2 LÍNEA LYRA	26



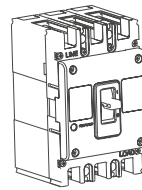
<b>3 Protección básica</b>	>
3.1 INTERRUPTORES TERMOMAGNÉTICOS	44
3.2 INTERRUPTORES ENCHUFABLES PLUG-IN	52
1 PULGADA	
3/4 DE PULGADA	



<b>4 Protección complementaria</b>	>
4.1 IDR – INTERRUPTOR DIFERENCIAL	58
4.2 DPS – DISPOSITIVO DE PROTECCIÓN CONTRA SOBRETENSIONES	62



<b>5 Sistemas de distribución y paso</b>	>
5.1 TABLEROS DE DISTRIBUCIÓN	68
GOLDEN BOX®	
VDI	
ECOLOGY BOX®	
KICK BOX®	
5.2 ACCESORIOS PARA TABLEROS	86
PEINES DE FASE	
PROTECTOR DE PEINE DE FASE	
CONECTORES GENÉRICOS	
BLOQUES DE DISTRIBUCIÓN	
PRENSACABLES Y TAPONES	
CANALETAS RANURADAS	
5.3 CAJAS DE PASO	94
ICE®	
LIGHT®	
CAJAS PARA EMPOTRAR	

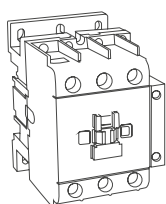


<b>6 Protección industrial</b>	>
6.1 INTERRUPTORES DE CAJA ABIERTA	104
6.2 INTERRUPTORES DE CAJA MOLDEADA	116
TÉRMICO Y MAGNÉTICO FIJO	
TÉRMICO AJUSTABLE Y MAGNÉTICO FIJO	
6.3 GUARDAMOTORES TERMOMAGNÉTICOS	138

## RESIDENCIAL

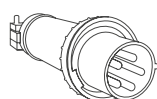
## COMERCIAL





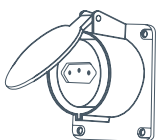
## 7 Control y señalización >

- |     |  |     |
|-----|--|-----|
| 7.1 | <b>TEMPORIZADOR Y TIMBRE DIN</b>   | 144 |
|     | TEMPORIZADOR PARA RIEL DIN<br>TIMBRE PARA RIEL DIN   |     |
| 7.2 | <b>CONTACTORES</b>   | 148 |
|     | MODULARES SERIE SDM<br>CHALLENGER® SERIE SK1<br>SERIE SD2<br>MINICONTACTORES SERIE SC<br>CONTACTOR PARA MANIOBRA DE CAPACITOR SKIC |     |
| 7.3 | <b>RELÉS</b>   | 166 |
|     | FALTA Y SECUENCIA DE FASE<br>RELÉ TÉRMICO SRT<br>RELÉ MINIATURA<br>RELÉ DE TIEMPO ELECTRÓNICO<br>TEMPORIZADOR DIGITAL              |     |
| 7.4 | <b>LLAVES</b>  | 185 |
|     | DE PARADA<br>DE INTERRUPTOR DE LÍMITE<br>SECCIONADORES<br>ROTATIVOS  |     |
| 7.5 | <b>BOTONES, LED Y BOTONERAS</b>  | 198 |
|     | BOTONES STECK<br>LED<br>BOTONERAS STECK  |     |
| 7.6 | <b>INTERRUPTORES DE PEDAL</b>  | 210 |



## 8 Enchufes y tomas de corriente industriales >

- |     |   |     |
|-----|---|-----|
| 8.1 | <b>NEWKON®</b>                              | 216 |
| 8.3 | <b>SHOCKTITE®</b>                           | 228 |
| 8.4 | <b>TOMAS CON BLOQUEO MECÁNICO SURELOCK®</b> | 246 |



## 9 Conexiones >

- |     |   |     |
|-----|---|-----|
| 9.1 | <b>TOMA MULTIPOLAR</b>                      | 256 |
| 9.2 | <b>BORNE K</b>                              | 262 |
| 9.3 | <b>CONECTORES ELÉCTRICOS</b><br>NOD<br>TORK | 268 |

# INDUSTRIAL



## MÁS DE UNA CATEGORÍA

Los productos Steck ofrecen una amplia gama de opciones. La cartera de Steck trasciende lo tradicional, ofreciendo alternativas para las más diversas aplicaciones y para los más variados segmentos.



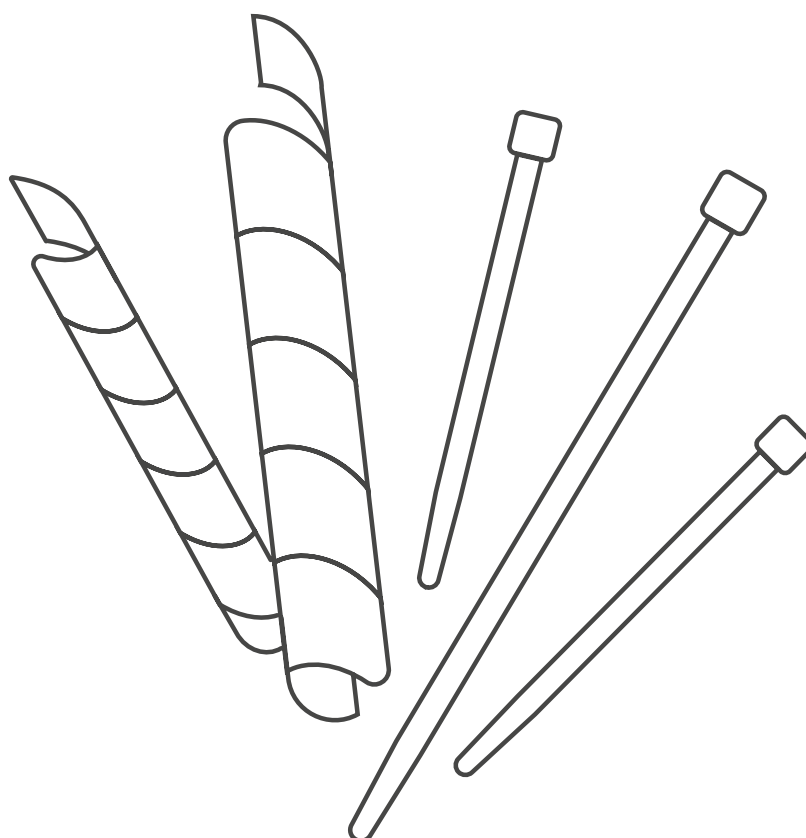
RESIDENCIAL

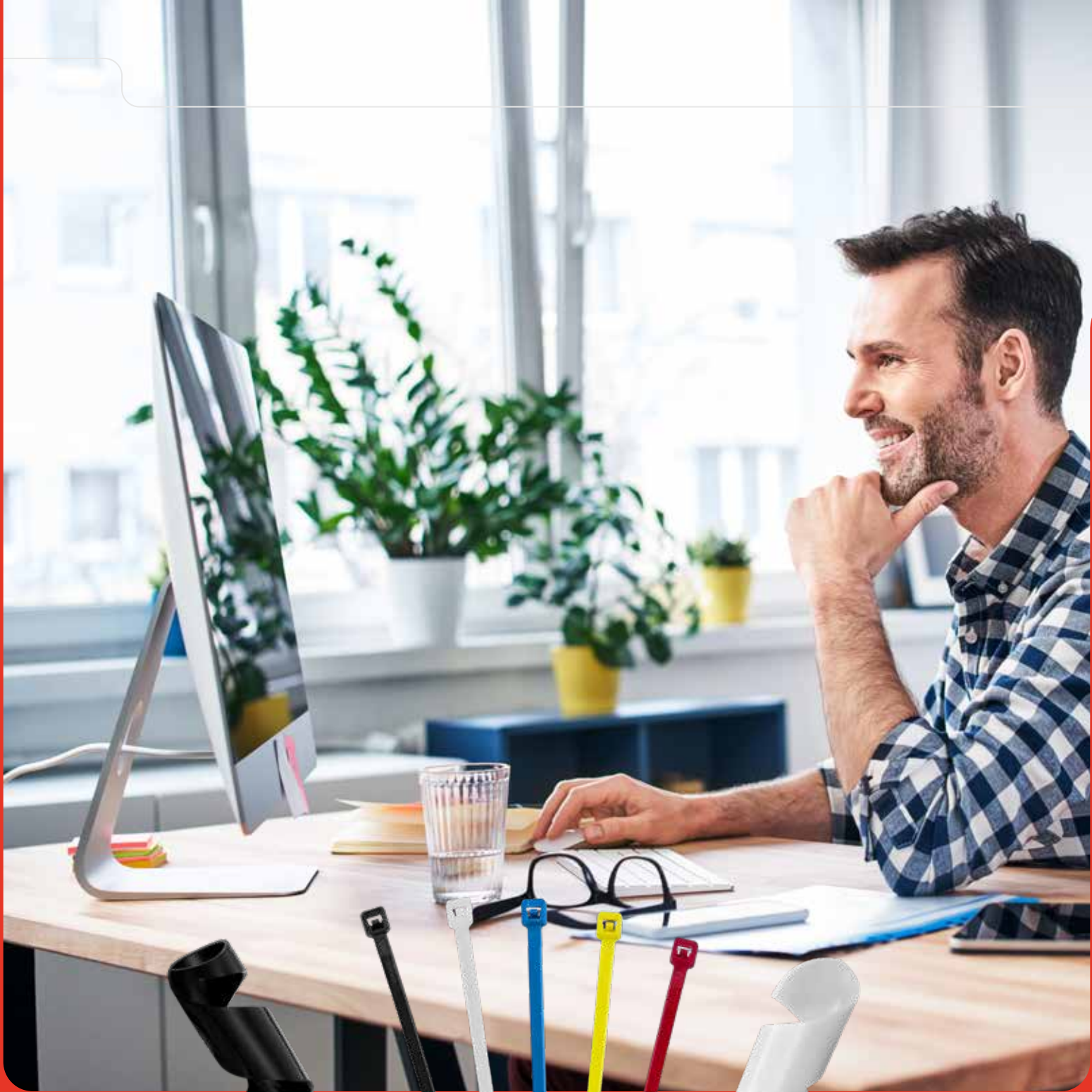
# CONSUMO

EN TU CASA U OFICINA,  
SON INDISPENSABLES.

---

## 1.1 | ABRAZADERAS Y ESPIRALES







PRODUCTO DISPONIBLE EN:



1.1

# ABRAZADERAS Y ESPIRALES

ORGANIZADORES EFICIENTES PARA  
DIVERSOS LUGARES Y OCASIONES.

Ya sea en la oficina o en tu casa, mantener la instalación eléctrica organizada no solo mejora la estética del entorno, sino que también evita accidentes. Las abrazaderas y espirales Steck te ayudan en esta tarea con practicidad y resistencia.

**Resistencia al fuego:**

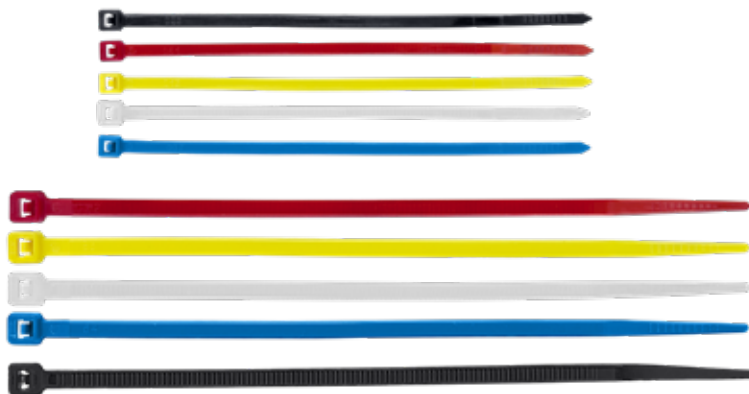
fabricadas en PVC termoplástico autoextinguible.



Prácticas, versátiles y **super-resistentes**.

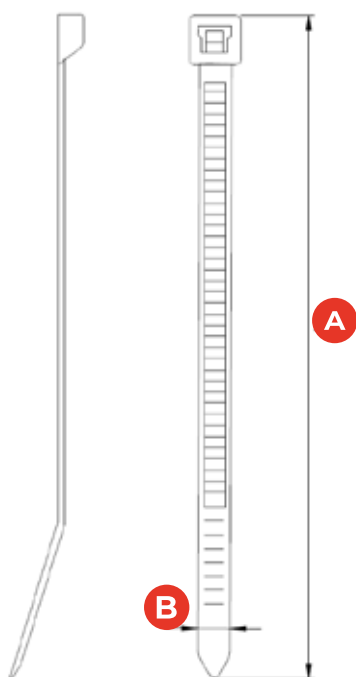


**Varios tamaños** para cualquier necesidad.



## LÍNEA DE ABRAZADERAS

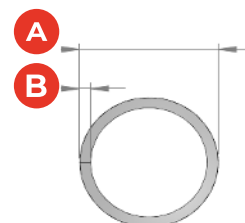
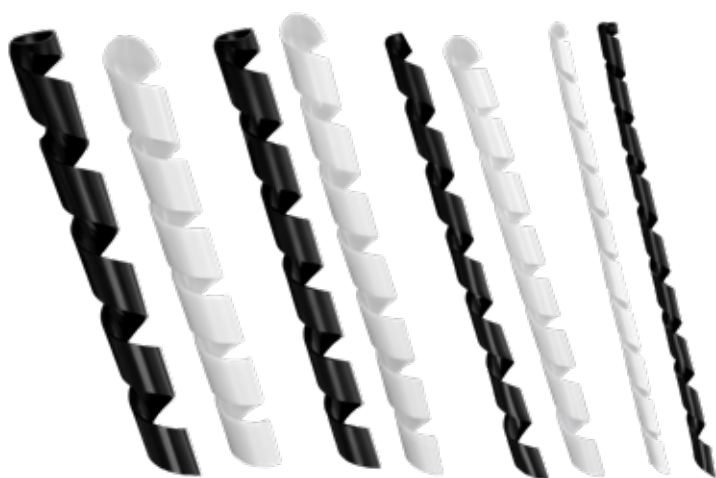
Indispensables en cualquier instalación eléctrica, las abrazaderas para cables ofrecen seguridad y practicidad. Son fáciles de instalar, autoextinguibles y sin halógenos.



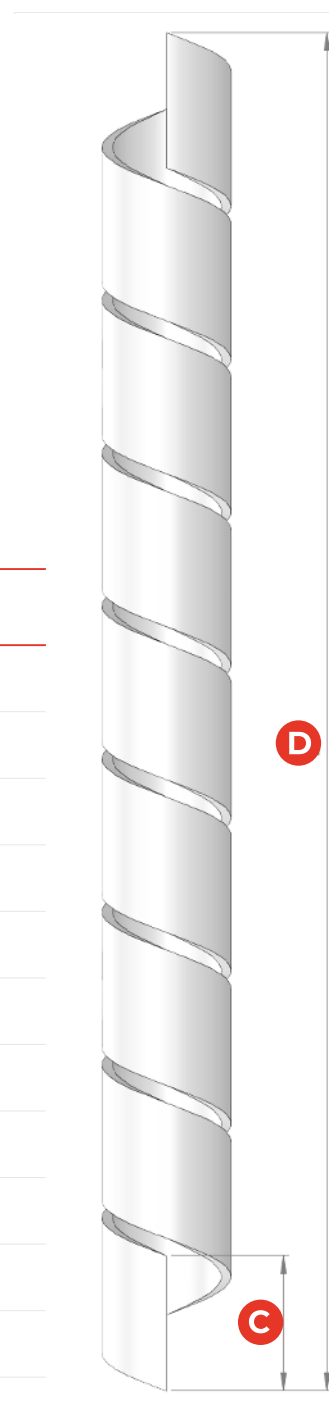
PRODUCTO	ALTURA	ANCHO	DIÁM. DE AMARRE (MM)	COLORES	EMBALAJE
	A (MM)	B (MM)			UNIDADES
CAB10025PT	100	2,5	2-22	Negro	100
CAB10025BR		2,5		Blanco	100
CAB15035PT	150	3,5	3-35	Negro	100
CAB15035BR		3,5		Blanco	100
CAB20048PT	200	4,8	3-50	Negro	100
CAB20048BR		4,8		Blanco	100
CAB25036PT	250	3,6	3-65	Negro	100
CAB25036BR		3,6		Blanco	100
CAB30048PT	300	4,8	3-80	Negro	100
CAB30048BR		4,8		Blanco	100
CAB35048PT	350	4,8	3-90	Negro	100
CAB35048BR		4,8		Blanco	100
CAB10025PBP	100	2,5	2-22	Mix colorido	1500
CAB15035PBP	150	3,5	3-35	Mix colorido	800
CAB65012PT	650	12	14-185	Negro	50
CAB65012BR		12		Blanco	50
CAB80090PT	800	9	10-230	Negro	50
CAB80090BR		9		Blanco	50

## LÍNEA DE ESPIRALES

Las espirales protegen los sistemas de cableado, las instalaciones de red y los armarios de control, entre otros. Son versátiles, pueden manejar cables con cualquier tipo de salida y se pueden utilizar en cualquier habitación de la casa y en las oficinas.



PRODUCTO	DIÁMETRO NOMINAL		ESPESOR	ANCHO	COMPR.	COLORES	EMBALAJE	
	A (mm)	POL.	B (mm)	C (mm)	D (m)		UNIDADES	
CE06PT02	6,0	1/4	0,6	8,6	2	Negro	100	
CE06BR02						Blanco		
CE12PT02	12,0	1/2	1,0	12,4		Negro	60	
CE12BR02						Blanco		
CE19PT02	19,0	3/4	1,4	17,8		Negro	60	
CE19BR02						Blanco		
CE25PT02	25,0	1	1,7	21,5		Negro	15	
CE25BR02						Blanco		
CE06PT05	6,0	1/4	0,6	8,6		5	Negro	70
CE06BR05							Blanco	
CE12PT05	12,0	1/2	1,0	12,4	Negro		20	
CE12BR05					Blanco			
CE19PT05	19,0	3/4	1,4	17,8	Negro		30	
CE19BR05					Blanco			
CE25PT05	25,0	1	1,7	21,5	Negro		10	
CE25BR05					Blanco			
CE06PT10	6,0	1/4	0,6	8,6	10		Negro	40
CE06BR10							Blanco	
CE12PT10	12,0	1/2	1,0	12,4		Negro	15	
CE12BR10						Blanco		
CE19PT10	19,0	3/4	1,4	17,8		Negro	8	
CE19BR10						Blanco		
CE25PT10	25,0	1	1,7	21,5		Negro	4	
CE25BR10						Blanco		





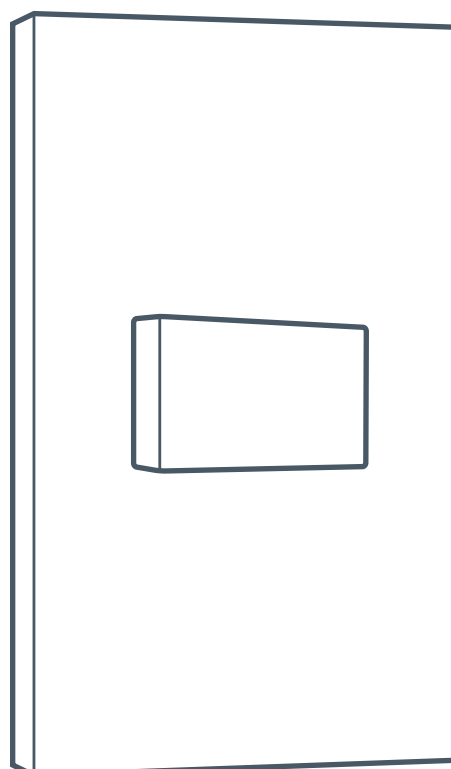
RESIDENCIAL COMERCIAL

# INSTALACIÓN ELÉCTRICA

COMO EN STECK TODO SE CONECTA,  
LA LÍNEA DE PRODUCTOS DE INSTALACIONES  
ELÉCTRICAS NO SE QUEDA ATRÁS.  
APORTA SOLUCIONES INNOVADORAS  
QUE TE CONECTAN CON EL FUTURO.

2.1 **CANALETAS**

2.2 **LÍNEA LYRA**





PRODUCTO DISPONIBLE EN:



## 2.1

# CANALETAS

IDEAL PARA ORGANIZAR Y PROTEGER EL CABLEADO RESIDENCIAL Y COMERCIAL.

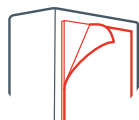
Protección y organización. Con las canaletas, es más fácil ocultar los cables de forma organizada, lo que resulta en una instalación más rápida, limpia y segura, preservando la estética del entorno. Algunos de los modelos disponen de cinta adhesiva de doble cara muy resistente, lo que facilita la aplicación y prescinde del uso de herramientas.



**Seguridad garantizada:**  
protección IP42.

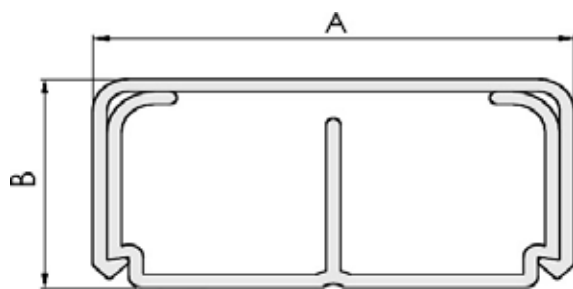


**Resistencia al fuego:**  
hechas de PVC termoplástico autoextinguible.



**Listo para instalar:**  
tienen varias dimensiones para elegir y montar.

NBR IEC 61084-1



REFERENCIA	DESCRIPCIÓN DEL ACCESORIO	AXB (MM)
CA1209A	Conducto aparente con adhesivo	12x9
CA1209C90	Codo 90	
CA1209CE	Codo externo	
CA1209CI	Codo interno	
CA1209LU	Unión	
CA1209T	Derivación T	
CA1209TE	Cubierta final	
CA2010AB	Conducto aparente con adhesivo	20x10
CA2010B	Conducto aparente sin adhesivo	
CA2010C90	Codo 90	
CA2010CE	Codo externo	
CA2010CI	Codo interno	
CA2010LU	Unión	
CA2010T	Derivación T	
CA2010TE	Cubierta final	
CA4016A	Conducto aparente con adhesivo	40x16
CA4016	Conducto aparente sin adhesivo	
CA4016C90	Codo 90	
CA4016CE	Codo externo	
CA4016CI	Codo interno	
CA4016LU	Unión	
CA4016T	Derivación T	
CA4016TE	Cubierta final	
CA5020	Conducto aparente sin adhesivo	50x20
CA5020C90	Codo 90	
CA5020CE	Codo externo	
CA5020CI	Codo interno	
CA5020LU	Canaleta	
CA5020T	Derivación T	
CA5020TE	Cubierta final	

Longitud nominal de las canaletas: 2 metros.

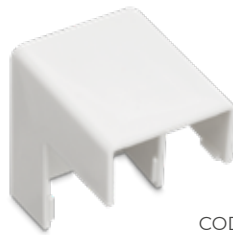


## ACCESORIOS Y JUNTAS

Los conjuntos vienen listos para ser instalados, y vienen completos con el soporte, el módulo y la placa.



CODO INTERNO



CODO EXTERNO



UNIÓN



CUBIERTA FINAL



DERIVACIÓN T



CODO 90

## ESPECIFICACIONES TÉCNICAS

En cumplimiento de la Norma	NBR IEC 61084-1
Resistencia anormal al calor y al fuego	650 °C
Temperatura de trabajo	-5 °C a +70 °C
Color	Blanco
Grado de protección	IP42
Tipo de material	Termoplástico autoextinguible
Cubierta	PVC (policloruro de vinilo)
Base	PVC (policloruro de vinilo)



**STECK**  
Línea Lyra

PRODUCTO DISPONIBLE EN:



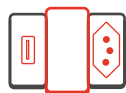
## 2.2 LÍNEA LYRA

### LA ELEGANCIA SE NOTA EN LOS DETALLES

La nueva línea Lyra® de Steck viene con múltiples funciones y varios modelos de interruptores de luz en conjuntos o módulos separados. Los interruptores de luz y enchufes son producidos con materia prima de alta durabilidad que evita el efecto amarillento del tiempo y son probados y certificados en laboratorio, de acuerdo con las normas internacionales.



Garantía de 5 años.



Variaciones para ventilador, dimmer y USB.



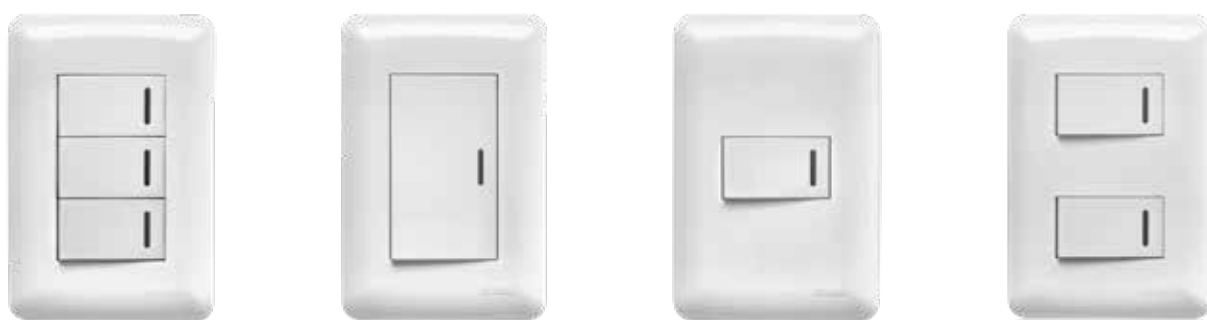
Diseño elegante, versátil y atemporal.

## CARACTERÍSTICAS TÉCNICAS DEL PRODUCTO

Normas	IEC 60884
	IEC 60669
	UL-NOM 1
Certificados (Consulte las referencias)	CIDET certificación Retie 2
	LENOR certificación3
Modelos de Tomacorrientes	USA, Italiana, EUR-USA, SCHUKO, GFCI
Color	Blanca, con acabado brillo
Tipo de material	Termoplástico
Composición de las partes metálicas	Aleación de Cobre y Zinc
Contactos	Aleación de Plata
Frecuencia	50/60 Hz
Corriente de los Interruptores	10A -16A
Corriente de los Tomacorrientes	16A
Tensión de los Interruptores	
Tensión de los Tomacorrientes	127/250V~



## CONJUNTOS



### INTERRUPTORES 4X2

REFERENCIA	DESCRIPCIÓN	CORRIENTE	POTENCIA	FRECUENCIA	TENSIÓN
859110	CONJ 1 INTERRUPTOR SENCILLO 3 MÓDULOS	10A			
859120	CONJ 1 INTERRUPTOR CONMUTABLE 3 MÓDULOS	10A			
859210	CONJ 1 INTERRUPTOR SENCILLO	10A			
859220	CONJ 1 INTERRUPTOR CONMUTABLE	10A			
859310	CONJ 2 INTERRUPTORES SENCILLO SEPARADOS	10A	-	50/60 Hz	127/250V ~
859320	CONJ 2 INTERRUPTORES CONMUTABLE SEPARADOS	10A			
859510	CONJ 3 INTERRUPTORES SENCILLO	10A			
859520	CONJ 3 INTERRUPTORES CONMUTABLE	10A			



**TOMAS 4X2**

REFERENCIA	DESCRIPCIÓN	CORRIENTE	POTENCIA	FRECUENCIA	TENSIÓN
859260	CONJ 1 TOMACORRIENTE EURUSA 2P	16A	-		
859260B	CONJ 1 TOMACORRIENTE USA 2P+T	15A	-		
859574	CONJ TOMACORRIENTE SCHUKO	16A	-		
859572	CONJ TOMACORRIENTE ITALIANA	10/16A	-		127/250V ~
859460B	CONJ TOMACORRIENTES DOBLE USA 2P+T 15A	15A	-	50/60 Hz	
859460U	CONJ TOMACORRIENTES DOBLE EURUSA 2P+T	16A	-		
859573	CONJ 2 MODULOS TOMACORRIENTE ITALIANA 10/16A	10/16A	-		
859561	CONJ TOMACORRIENTES GFCI DOBLE USA C/ TR SEM SELF TEST 125V	20A	-		125V

**PULSADOR TIMBRE**

REFERENCIA	DESCRIPCIÓN	FRECUENCIA
859280	CONJ 1 PULSADOR P/ TIMBRE	50/60 Hz

**TIMBRE**

REFERENCIA	DESCRIPCIÓN	FRECUENCIA
859577	CONJ CHICHARRA 127/250V	50/60 Hz



**TV / TELEFONIA / RJ 4X2**

REFERENCIA	DESCRIPCIÓN	FRECUENCIA
859292	CONJ 1 MODULO COAXIAL ANTENA TV Y VIDEO	
859294	CONJ 1 MODULO TELEFONIA RJ11 4 VIAS	50/60 Hz
859295	CONJ 1 MODULO DATOS RJ45	



**VARIADORES**

REFERENCIA	DESCRIPCIÓN	FRECUENCIA	TENSIÓN
859251	CONJ 1 MODULO DIMMER ROTATIVO 300W		
859250	CONJ 1 MODULO VARIADOR P/ VENTILADOR 200W	50/60 Hz	127/250V ~

# MÓDULOS



## INTERRUPTORES

REFERENCIA	DESCRIPCIÓN	CORRIENTE	POTENCIA	FRECUENCIA	TENSIÓN
858010	MODULO INTERRUPTOR SENCILLO	10A	-		
858020	MODULO INTERRUPTOR CONMUTABLE	10A	-	50/60 Hz	127/250V ~
858015	MODULO INTERRUPTOR SENCILLO	16A	-		
858025	MODULO INTERRUPTOR CONMUTABLE	16A	-		

## ACCESORIOS

REFERENCIA	DESCRIPCIÓN
858090	MODULO CIEGO



## PULSADOR TIMBRE

REFERENCIA	DESCRIPCIÓN	CORRIENTE	POTENCIA	FRECUENCIA	TENSIÓN
858080	MODULO PULSADOR PARA TIMBRE	10/20A	-	50/60 Hz	127/250V ~

**TV / TELEFONIA / RJ / USB**

REFERENCIA	DESCRIPCIÓN	POTENCIA	FRECUENCIA
858092	MODULO COAXIAL ANTENA TV Y VIDEO	-	
858094	MODULO TELEFONIA RJ11 4 VIAS	-	50/60Hz
858095	MODULO DATOS RJ45	-	
858103	MODULO 2 TOMACORRIENTE CARGADOR USB - (5V/2A)	10W	



**TOMACORRIENTES**

REFERENCIA	DESCRIPCIÓN	CORRIENTE	POTENCIA	FRECUENCIA	TENSIÓN
858060B	MODULO TOMACORRIENTE USA 2P+T	15A	-		
858062B	MODULO TOMACORRIENTES DOBLE USA 2P+T	15A	-		
858060	MODULO TOMACORRIENTE EURUSA 2P	16A	-	50/60 Hz	127/250V
858060U	MODULO 2 TOMACORRIENTES DOBLE EURUSA2P+T	16A	-		
859562	MODULO TOMACORRIENTE SCHUKO	16A	-		
859563	MÓDULO TOMACORRIENTE ITALIANA	10/16A	-		

**VARIADORES Y TIMBRE**

REFERENCIA	DESCRIPCIÓN	CORRIENTE	POTENCIA	FRECUENCIA	TENSIÓN
858051	MODULO DIMMER ROTATIVO 300W	2.4A / 1.2A	300W		
858050	MODULO VARIADOR P/ VENTILADOR 300W	1.6A / 0.8A	200W	50/60 Hz	127/250V
859576	MODULO CHICHARRA				



## PLACAS 4X2

REFERENCIA	DESCRIPCIÓN
859010	PLACA 4X2 CIEGA
859012	PLACA 4X2 C/ 1 MODULO
859013	PLACA 4X2 C/ 2 MODULOS SEPARADOS
859015	PLACA 4X2 C/ 3 MODULOS



## SUPORE

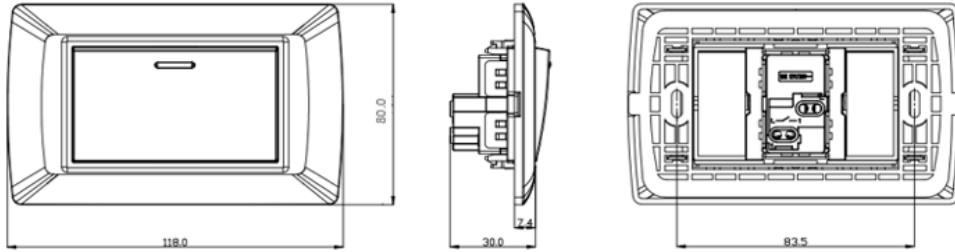
REFERENCIA	DESCRIPCIÓN
859575	SOPORTE 4X2 C/ TORNILLOS



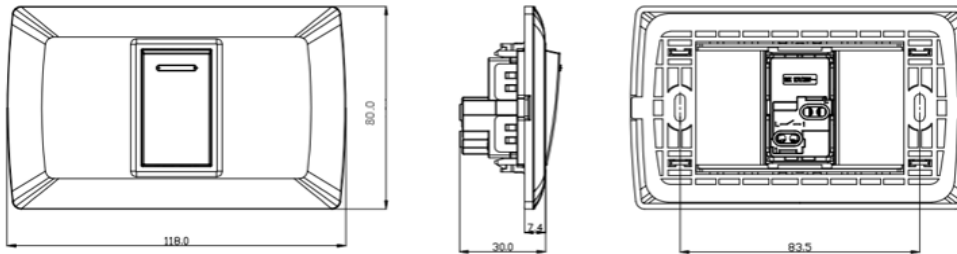


## DIMENSIONES - INTERRUPTORES

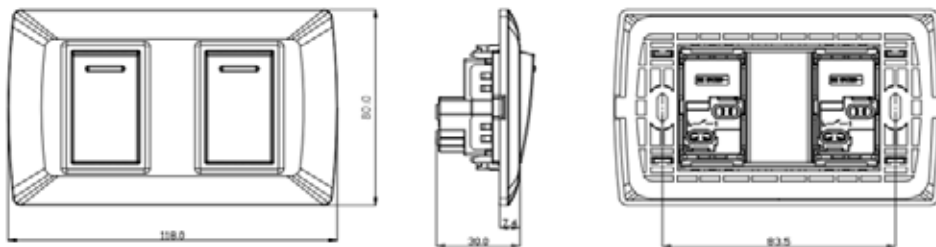
859110 / 859120



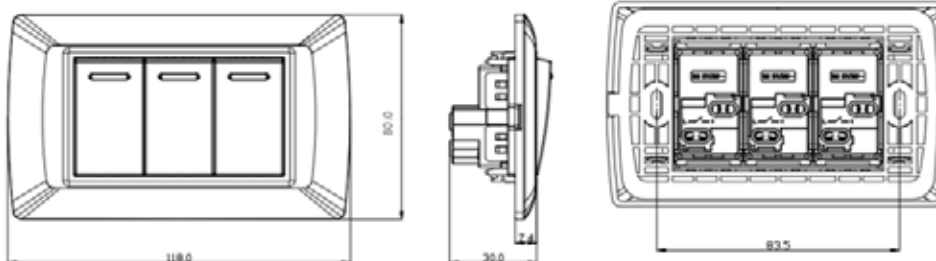
859210 / 859220



859310 / 859320

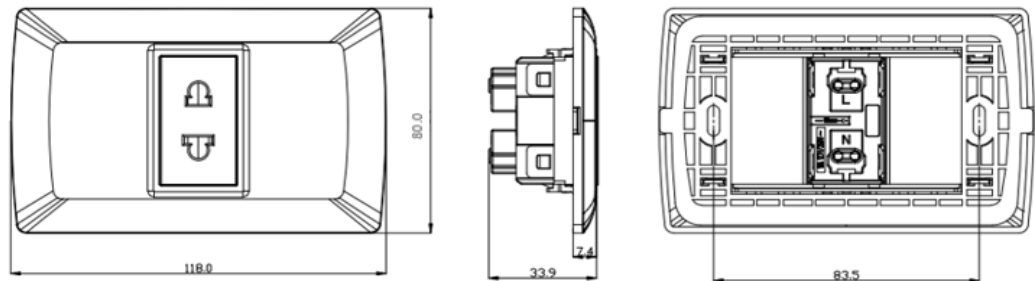


859510 / 859520

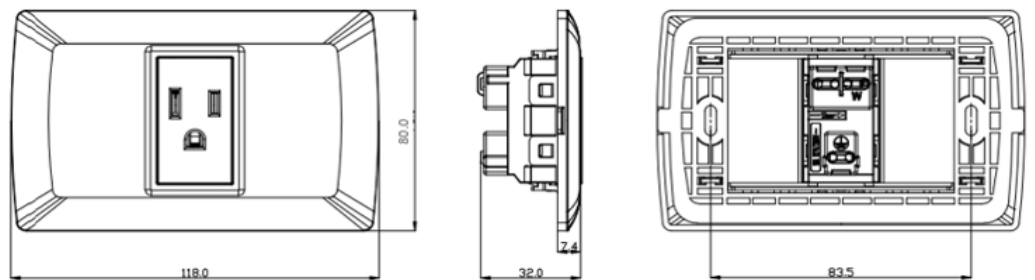


## DIMENSIONES - TOMACORRIENTES

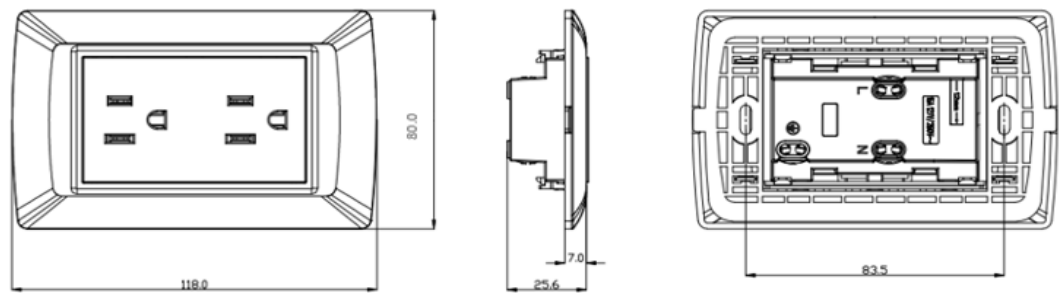
859260



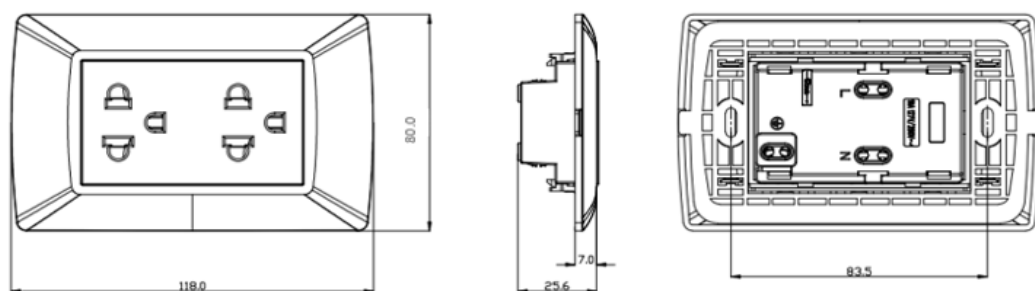
859260B



859460B

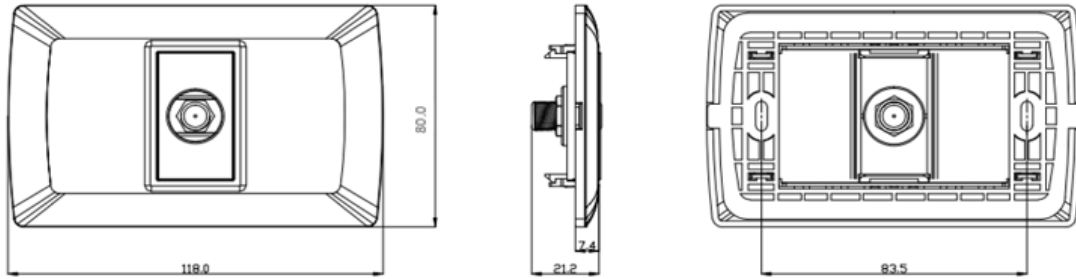


859460U

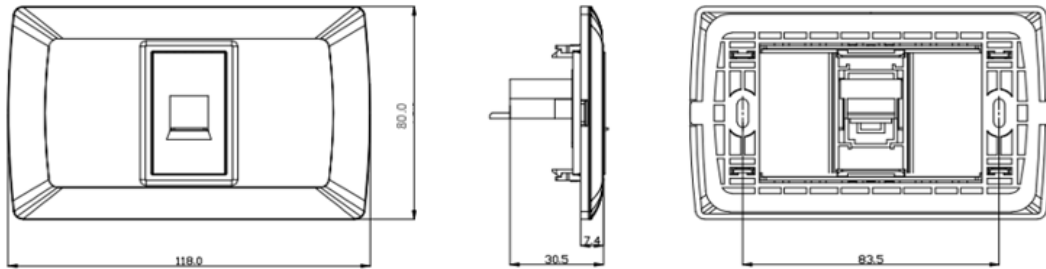


## DIMENSIONES

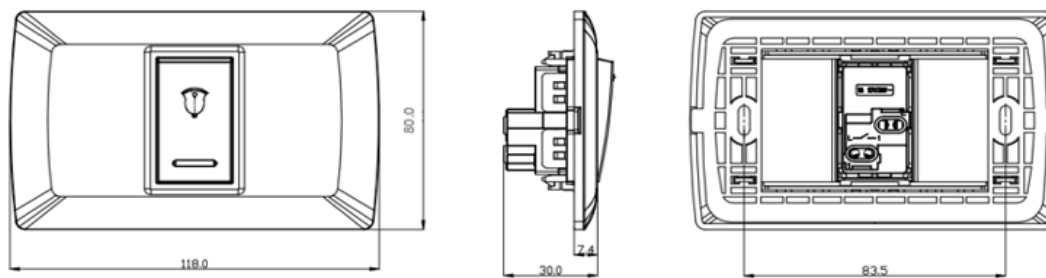
859292



859294 / 859295

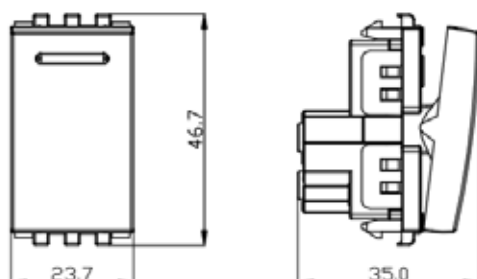


859280

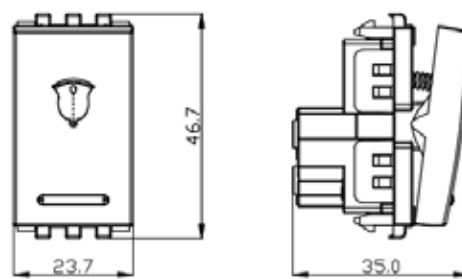


## DIMENSIONES - MÓDULOS

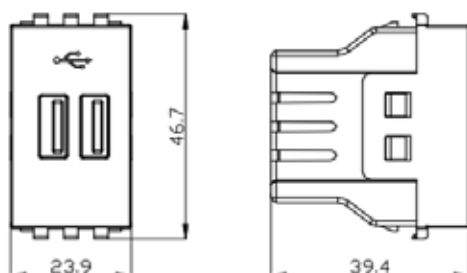
858010 / 858015 / 858020 / 858025



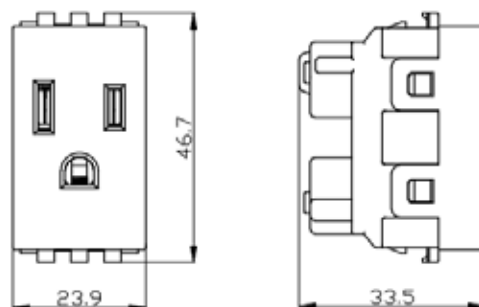
858080



858103



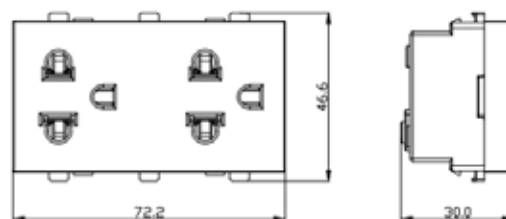
858060B



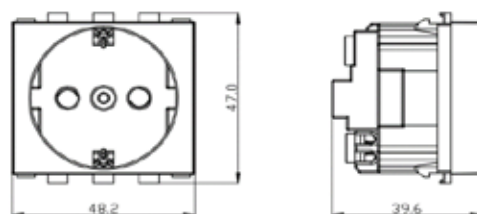
858062B



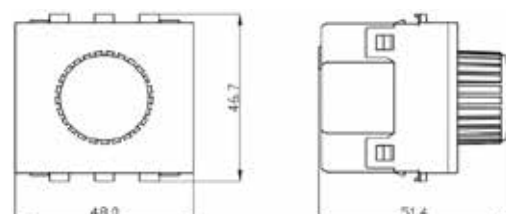
858060U



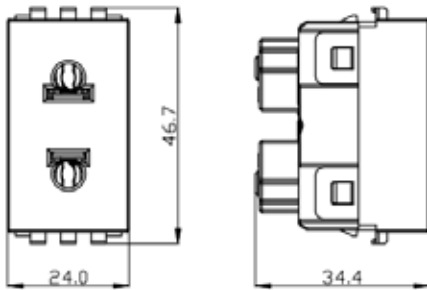
859562



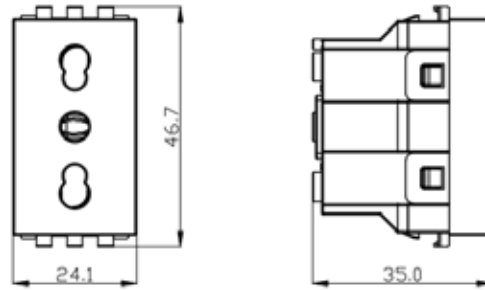
858050 / 858051



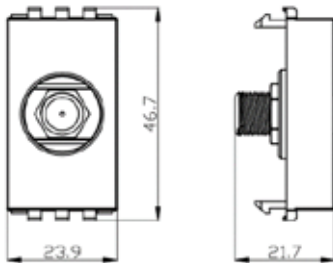
858060



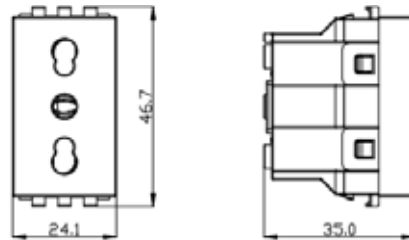
859563



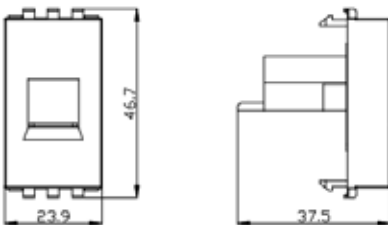
858092



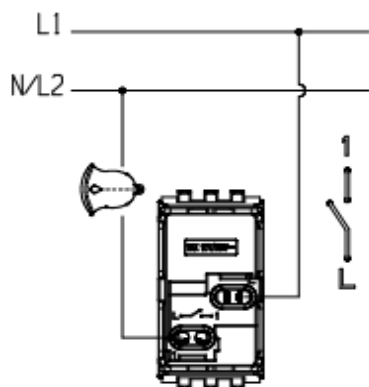
859563 / 859572



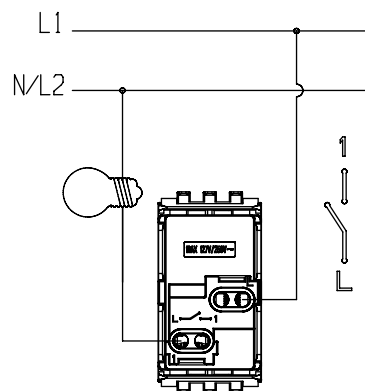
858094 / 858095



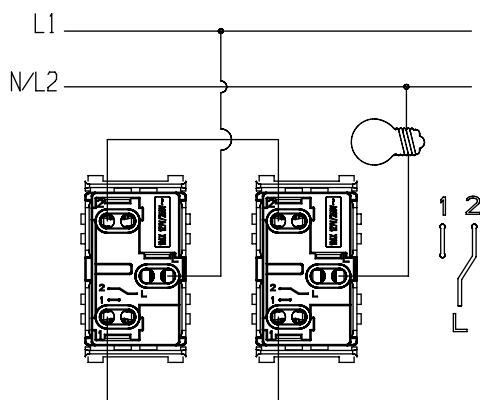
## DIAGRAMA DE CONEXIÓN



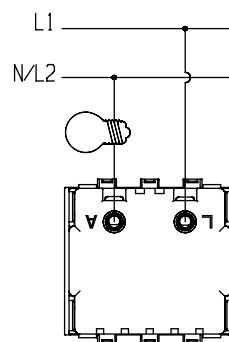
INTERRUPTOR SENCILLO



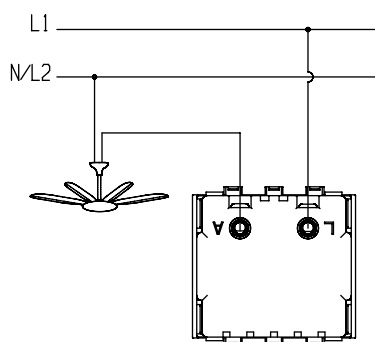
2 INTERRUPTORES CONMUTABLE



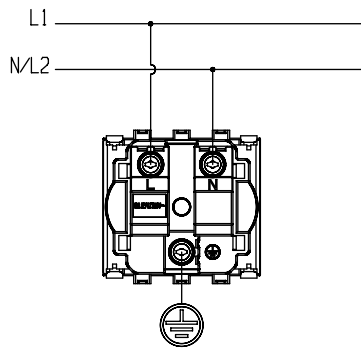
VARIADOR DE LUMINOSIDADE



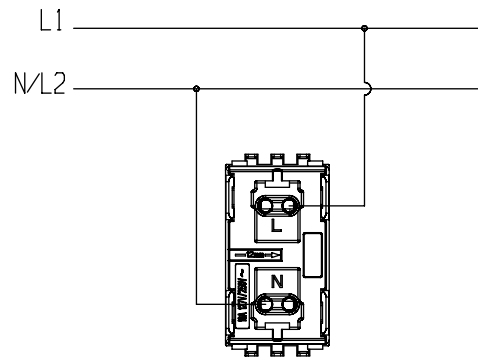
VARIADOR DE VELOCIDADE PARA VENTILADOR



**TOMAS 2P +T**

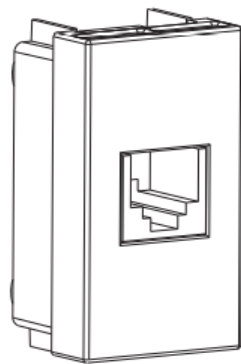


**TOMAS 2P**

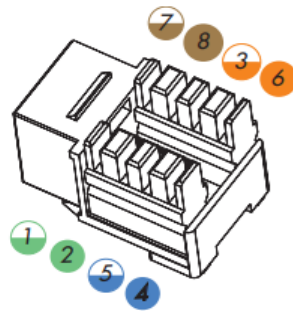


**DIAGRAMA DE CONEXIÓN**

**TOMADA RJ45**

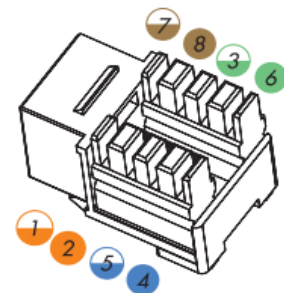


*Terminal A*



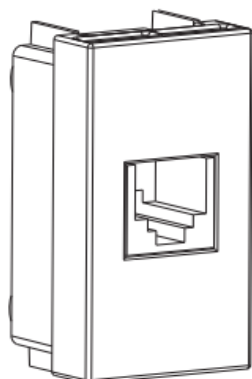
- 1 Blanco / Verde
- 2 Verde
- 3 Blanco / Naranja
- 4 Azul
- 5 Blanco / Azul
- 6 Naranja
- 7 Blanco / Marron
- 8 Marron

*Terminal B*

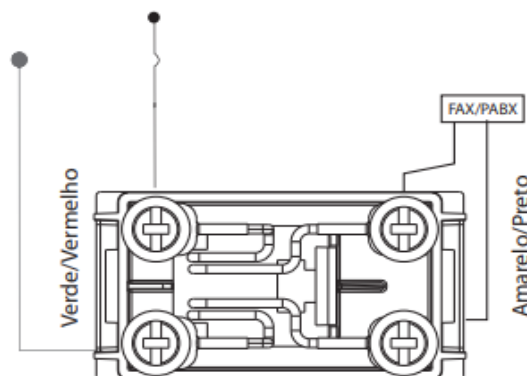


- 1 Blanco / Naranja
- 2 Naranja
- 3 Blanco / Verde
- 4 Azul
- 5 Blanco / Azul
- 6 Verde
- 7 Blanco / Marron
- 8 Marron

**TOMADA RJ11**



*RJ 11 4 Vias*



## CERTIFICACIONES



REFERENCIA	DESCRIPCIÓN	UL (MÉXICO)	CIDET (COLOMBIA)	LENOR (CHILE)
859110	CONJ 1 INTERRUPTOR 10A SENCILLO 3 MÓDULOS	SÍ	SÍ	SÍ
859120	CONJ 1 INTERRUPTOR 10A CONMUTABLE 3 MÓDULOS	SÍ	SÍ	SÍ
859210	CONJ 1 INTERRUPTOR 10A SENCILLO	SÍ	SÍ	SÍ
859220	CONJ 1 INTERRUPTOR 10A CONMUTABLE	SÍ	SÍ	SÍ
859310	CONJ 2 INTERRUPTORES 10A SENCILLO SEPARADOS	SÍ	SÍ	SÍ
859320	CONJ 2 INTERRUPTORES 10A CONMUTABLE SEPARADOS	SÍ	SÍ	SÍ
859510	CONJ 3 INTERRUPTORES 10A SENCILLO	SÍ	SÍ	SÍ
859520	CONJ 3 INTERRUPTORES 10A CONMUTABLE	SÍ	SÍ	SÍ
859260	CONJ 1 TOMACORRIENTE EURUSA 2P 16A	SÍ	SÍ	N/A
859260B	CONJ 1 TOMACORRIENTE USA 2P+T 15A	SÍ	SÍ	N/A
859460B	CONJ TOMACORRIENTES DOBLE USA 2P+T 15A	SÍ	SÍ	N/A
859460U	CONJ TOMACORRIENTES DOBLE EURUSA 2P+T 16A	SÍ	SÍ	N/A
859292	CONJ 1 MODULO COAXIAL ANTENA TV Y VIDEO	N/A	N/A	N/A
859294	CONJ 1 MODULO TELEFONIA RJ11 4 VIAS	N/A	N/A	N/A
859295	CONJ 1 MODULO DATOS RJ45	N/A	N/A	N/A
859251	CONJ 1 MODULO DIMMER ROTATIVO 300W	SÍ	SÍ	SÍ
859250	CONJ 1 MODULO VARIADOR P/ VENTILADOR 200W	SÍ	SÍ	SÍ
859280	CONJ 1 PULSADOR P/ TIMBRE	SÍ	SÍ	SÍ
859010	PLACA 4X2 CIEGA	N/A	N/A	N/A
859012	PLACA 4X2 C/ 1 MODULO	N/A	N/A	N/A
859013	PLACA 4X2 C/ 2 MODULOS SEPARADOS	N/A	N/A	N/A
859015	PLACA 4X2 C/ 3 MODULOS	N/A	N/A	N/A
858010	MODULO INTERRUPTOR SENCILLO 10A	SÍ	SÍ	SÍ
858020	MODULO INTERRUPTOR CONMUTABLE 10A	SÍ	SÍ	SÍ
858015	MODULO INTERRUPTOR SENCILLO 16A	SÍ	SÍ	SÍ
858025	MODULO INTERRUPTOR CONMUTABLE 16A	SÍ	SÍ	SÍ
858080	MODULO PULSADOR PARA TIMBRE	SÍ	SÍ	SÍ
858103	MODULO 2 TOMACORRIENTE CARGADOR USB	N/A	N/A	N/A
858060B	MODULO TOMACORRIENTE USA 2P+T 15A	SÍ	SÍ	N/A
858062B	MODULO TOMACORRIENTES DOBLE USA 2P+T 15A	SÍ	SÍ	N/A
858060	MODULO TOMACORRIENTE EURUSA 2P 16A	SÍ	SÍ	N/A
858060U	MODULO 2 TOMACORRIENTES DOBLE EURUSA 2P+T 16A	SÍ	SÍ	N/A
858090	MODULO CIEGO	N/A	N/A	N/A
858094	MODULO TELEFONIA RJ11 4 VIAS	N/A	N/A	N/A
858095	MODULO DATOS RJ45	N/A	N/A	N/A
858092	MODULO COAXIAL ANTENA TV Y VIDEO	N/A	N/A	N/A





REFERENCIA	DESCRIPCIÓN	  		
		UL (MÉXICO)	CIDET (COLOMBIA)	LENOR (CHILE)
858051	MODULO DIMMER ROTATIVO 300W	SÍ	SÍ	SÍ
858050	MODULO VARIADOR P/ VENTILADOR 200W	SÍ	SÍ	SÍ
859561	CONJ TOMACORRIENTES GFCI DOBLE USA C/ TR SEM SELF	SÍ	SÍ	N/A
859562	MODULO TOMACORRIENTE SCHUKO 16A	SÍ	SÍ	SÍ
859574	CONJ TOMACORRIENTE SCHUKO 16A	SÍ	SÍ	SÍ
859563	MÓDULO TOMACORRIENTE ITALIANA 10/16A	SÍ	SÍ	SÍ
859572	CONJ TOMACORRIENTE ITALIANA 10/16A	N/A	N/A	SÍ
859573	CONJ 2 MODULOS TOMACORRIENTE ITALIANA 10/16A	N/A	N/A	SÍ
859576	MODULO CHICHARRA 127/250V	N/A	N/A	N/A
859577	CONJ CHICHARRA 127/250V	N/A	N/A	N/A
859575	SOPORTE 4X2 C/ TORNILLOS	N/A	N/A	N/A



RESIDENCIAL

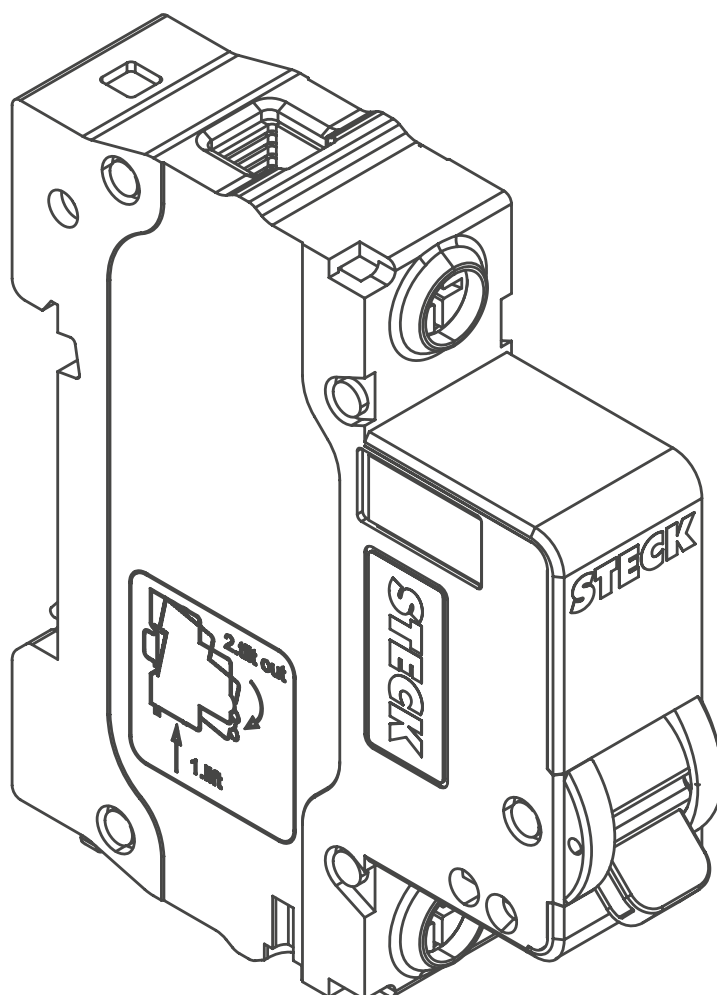
COMERCIAL

INDUSTRIAL

# PROTECCIÓN BÁSICA

PROTECCIÓN ESENCIAL  
PARA TU RED ELÉCTRICA.

- 3.1 INTERRUPTORES TERMOMAGNÉTICOS
- 3.2 INTERRUPTORES ENCHUFABLES PLUG-IN



RESIDENCIAL COMERCIAL INDUSTRIAL

PRODUCTO DISPONIBLE EN:

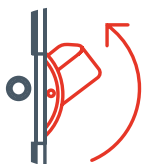


## 3.1

# INTERRUPTORES TERMOMAGNÉTICOS

EFICIENTES EN LA PREVENCIÓN  
DE CORTOCIRCUITOS Y SOBRECARGAS.

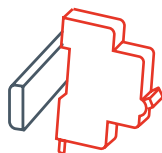
Independientemente del tamaño de su sistema eléctrico, los Interruptores Termomagnéticos Steck® son elementos esenciales en cualquier tablero eléctrico. Se utilizan para proteger las condiciones de sobrecarga y cortocircuito.



**Mango de apagado externo.**



**Mayor resistencia mecánica y larga vida útil.**



**Se adaptan a varios modelos de tableros eléctricos del mercado.**





## LA BASE DE TU PROTECCIÓN DEBE TENER CALIDAD STECK.

---

La línea de Interruptores Termomagnéticos Steck® cumple con las normas técnicas más estrictas y, por lo tanto, ofrece una gran seguridad a sus sistemas eléctricos. Además, la línea cuenta con alta tecnología de disparo libre, disparando incluso con el mango de accionamiento bloqueado en modo ON.



## 2A HASTA 70A

\*CONSULTA LA DISPONIBILIDAD POR PAÍS  
PARA CADA CAPACIDAD DE CORTE.



## 3KA

CORRIENTE NOMINAL In (A)	CURVA B		CURVA C		
	MONOPOLAR	BIPOLAR	MONOPOLAR	BIPOLAR	TRIPOLAR
2	-	-	SDD61C02	SDD62C02	SDD63C02
4	-	-	SDD61C04	SDD62C04	SDD63C04
6	SDD61B06	SDD62B06	SDD61C06	SDD62C06	SDD63C06
10	SDD61B10	SDD62B10	SDD61C10	SDD62C10	SDD63C10
16	SDD61B16	SDD62B16	SDD61C16	SDD62C16	SDD63C16
20	SDD61B20	SDD62B20	SDD61C20	SDD62C20	SDD63C20
25	SDD61B25	SDD62B25	SDD61C25	SDD62C25	SDD63C25
32	SDD61B32	SDD62B32	SDD61C32	SDD62C32	SDD63C32
40	SDD61B40	SDD62B40	SDD61C40	SDD62C40	SDD63C40
50	-	-	SDD61C50	SDD62C50	SDD63C50
63	-	-	SDD61C63	SDD62C63	SDD63C63

La línea de Interruptores Termomagnéticos Steck de 3kA, en condiciones especiales, tiene un mayor poder de corte nominal (ICN) y un mayor poder de corte límite (ICU).

TENSIÓN DE OPERACIÓN (UE)	ABNT NBR NM 60898 ICN	ABNT NBR IEC 60947-2 ICU
133/230V	5kA	6kA
400V	3kA	4,5kA



## 4,5kA

CORRIENTE NOMINAL IN (A)	CURVA C		
	MONOPOLAR	BIPOLAR	TRIPOLAR
70	SD61C70	SD62C70	SD63C70



## 6kA



CORRIENTE NOMINAL In (A)	CURVA B		CURVA C		
	MONOPOLAR	BIPOLAR	MONOPOLAR	BIPOLAR	TRIPOLAR
2	-	-	SDZD61C02	SDZD62C02	SDZD63C02
4	-	-	SDZD61C04	SDZD62C04	SDZD63C04
6	SDZD61B06	SDZD62B06	SDZD61C06	SDZD62C06	SDZD63C06
10	SDZD61B10	SDZD62B10	SDZD61C10	SDZD62C10	SDZD63C10
16	SDZD61B16	SDZD62B16	SDZD61C16	SDZD62C16	SDZD63C16
20	SDZD61B20	SDZD62B20	SDZD61C20	SDZD62C20	SDZD63C20
25	SDZD61B25	SDZD62B25	SDZD61C25	SDZD62C25	SDZD63C25
32	SDZD61B32	SDZD62B32	SDZD61C32	SDZD62C32	SDZD63C32
40	SDZD61B40	SDZD62B40	SDZD61C40	SDZD62C40	SDZD63C40
50	-	-	SDZD61C50	SDZD62C50	SDZD63C50
63	-	-	SDZD61C63	SDZD62C63	SDZD63C63

## 10kA



CORRIENTE NOMINAL In (A)	CURVA C		
	MONOPOLAR	BIPOLAR	TRIPOLAR
6	SDA61C06	SDA62C06	SDA63C06
10	SDA61C10	SDA62C10	SDA63C10
16	SDA61C16	SDA62C16	SDA63C16
20	SDA61C20	SDA62C20	SDA63C20
25	SDA61C25	SDA62C25	SDA63C25
32	SDA61C32	SDA62C32	SDA63C32
40	SDA61C40	SDA62C40	SDA63C40
50	SDA61C50	SDA62C50	SDA63C50
63	SDA61C63	SDA62C63	SDA63C63

## ESPECIFICACIONES DE LOS INTERRUPTORES TERMOMAGNÉTICOS DE 2A A 70A

Certificado según la Norma (hasta 63A)	ABNT NBR NM 60898		Sin terminal hasta 25 mm <sup>2</sup>
En cumplimiento de la Norma	ABNT NBR IEC 60947-2	Terminales de conexión en los bornes	Tipo de pasador hasta 25 mmA
Curva de disparo termomagnética	Tipo B (3 a 5 x In)		Tipo tubular hasta 16 mmA
	Tipo C (5 a 10 x In)		Fijo: aleación con > 50% de contenido de cobre
Corriente nominal (In)	2A a 70A	Material de los contactos	Móvil: aleación con > 50% de contenido de cobre
Resistencia mecánica	25.000 maniobras	Clase de contaminación	2
Resistencia eléctrica	6.000 maniobras	Dirección de alimentación	Ambos lados (superior o inferior)
Par de fijación óptimo de los conductores (Fig. 2)	2,5 nm	Tipo de disparo	Térmico y magnético tipo fijo
Mecanismo de apagado	Operación eléctrica Simultánea	Mango de apagado externo	Rojo con indicación ON-OFF
	Operación mecánica Simultánea		



CORRIENTE NOMINAL IN (A)	CURVA C		
	MONOPOLAR	BIPOLAR	TRIPOLAR
80	SDD1C80	SDD2C80	SDD3C80
100	SDD1C100	SDD2C100	SDD3C100
125	SDD1C125	SDD2C125	SDD3C125

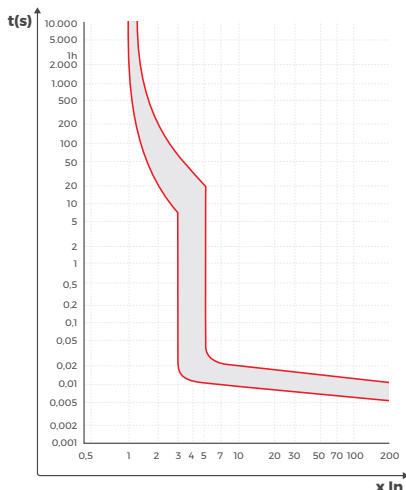
## ESPECIFICACIONES DE LOS INTERRUPTORES TERMOMAGNÉTICOS 80A A 125A

En cumplimiento de la Norma	ABNT NBR IEC 60947-2
Curva de disparo termomagnético	Tipo C (5 a 10 x In)
Resistencia mecánica	8.500 maniobras
Resistencia eléctrica	3.000 maniobras
Par de apriete óptimo de fijación de los conductores	3,5 nm
Terminales de conexión en los bornes	Sin terminal hasta 50 mm2

## CARACTERÍSTICAS DE LAS CURVAS DE DISPARO

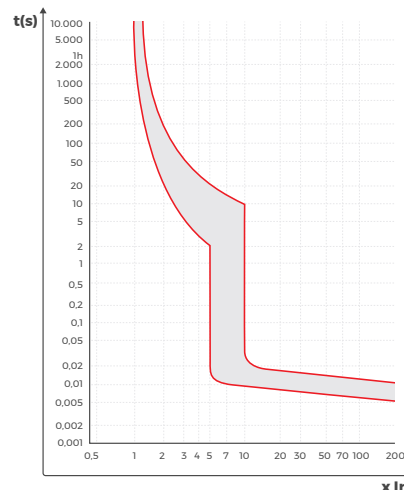
La curva de disparo es la característica del interruptor automático que determina el tiempo de disparo en función de la corriente, es decir, el tiempo que el interruptor automático necesita para funcionar con una corriente dada superior a la nominal.

### CURVA B



Se utiliza para proteger circuitos que tienen cargas con características resistivas, como duchas y grifos eléctricos, planchas, tomas de corriente de uso general y equipos con bajas corrientes de arranque.

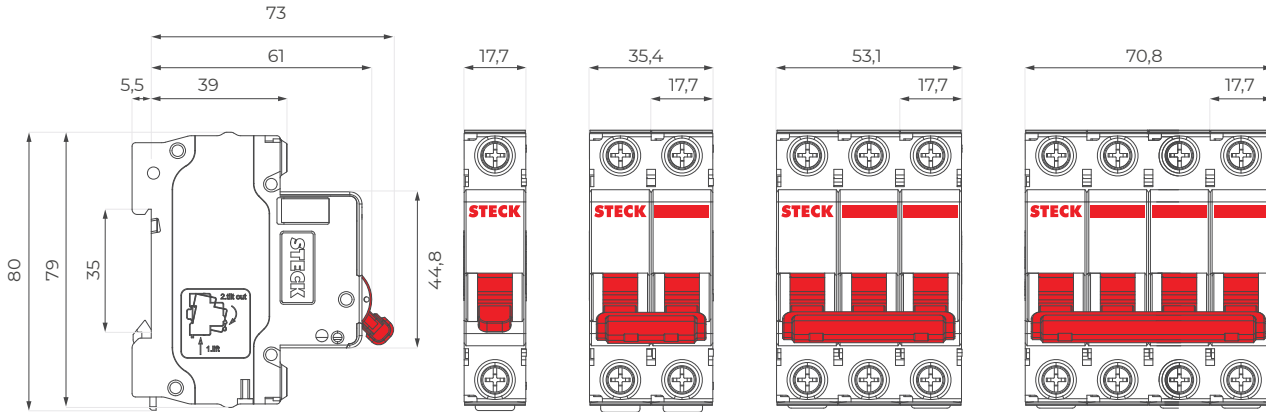
### CURVA C



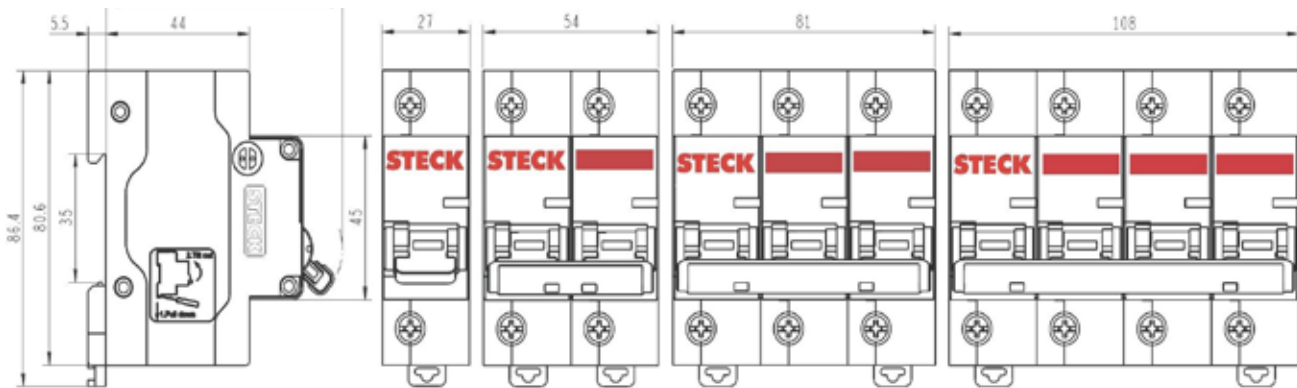
Se utiliza para proteger los circuitos que tienen cargas con características inductivas, como los acondicionadores de aire, los microondas y los equipos que producen picos de corriente en el arranque.

## ESPECIFICACIONES DEL TAMAÑO DE LOS MODELOS

### HASTA 70A



### 80A HASTA 125A



Dimensiones em mm

## ESPECIFICACIONES TÉCNICAS GENERALES

Número de polos	1, 2, 3 y 4	Frecuencia nominal (CA)	50/60 Hz
Tensión nominal de operación (Ue)	1P: 240VAC	Grado de protección	En los envases, domina el IP de la carcasa
	2P, 3P y 4P: 400VAC		IP20 (en instalación expuesta)
Tensión nominal de aislamiento (Ui)	Fase con fase: 500V	Temperatura ambiente de funcionamiento	De -20 °C a +60 °C
	Fase con fase: 250V	Temperatura ambiente de almacenamiento	De -40 °C a +70 °C
Tensión máxima de trabajo (U <sub>bmax</sub> )	1P: 240V	Humedad relativa	90 a 96% a 55 °C
	2P, 3P y 4P: 400V		95 a 100% a 25 °C
Tensión nominal soportada por impulso (U <sub>imp</sub> )	4kV	Tipo de instalación sobre rieles	DIN 35 mm sin restricción de posición



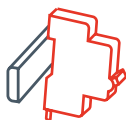
PRODUCTO DISPONIBLE EN:



## 3.2 INTERRUPTORES ENCHUFABLES PLUG-IN 1

SEGURIDAD EN CUALQUIER INSTALACIÓN,  
CON GARANTÍA DE FÁBRICA

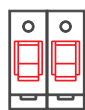
Los Interruptores Serie SDN son dispositivos de alta tecnología que protegen contra cortocircuitos y sobrecargas de energía. Gana eficiencia, seguridad y economía en tus instalaciones eléctricas residenciales, comerciales o industriales.



Se arma en todos los tipos de tableros.



Mayor resistencia y durabilidad mecánica.



Palanca de disparo libre, incluso cuando está bloqueada en la posición "ON".



Producto certificado por CIDET - RETIE + UL NOM.



Alta capacidad máxima de interrupción: atinge 10kA en 120 y 240V CA.



Dispositivo con grado de protección IP20 para contacto a partes vivas.

## CARACTERÍSTICAS COMUNES

Polos	1, 2 y 3
Tensión Asignada de Aislamiento Ui (V)	500

## CARACTERÍSTICAS TÉCNICAS DEL PRODUCTO

	UE	ICN (1P/2P)	ICN (3P)
Capacidad máxima de interrupción	120V	10000A	-
	240V	10000A	6000A
	415v	-	6000A
Frecuencia	50/60Hz		
Tensión de Aislamiento Ui	500V		
Número de Maniobras	Eléctrico	4000	
	Mecánica	10000	
Temperatura de trabajo	-20°C a 60°C (Ver tabla de coeficientes de corrección)		
Grado de Protección	IP20		
Terminal para cables	25 mm <sup>2</sup>		
Torque	2Nm		
Tipo de Montaje	Plug in		
Indicador de Encendido y Apagado	Sí		
Material	Termoplástico Auto extinguable		

## CORRECCIÓN DE VALORES NOMINALES DE CORRIENTE

CORRIENTE NOMINAL (A)	-20°C	-10°C	0°C	10°C	20°C	30°C	40°C	50°C	60°C
10	12.25	11.87	11.64	11.15	10.62	10	9.3	8.96	8.48
15	19.49	18.72	18.06	17.98	16.96	16	15.04	14.42	13.47
20	24.35	23.68	22.82	22.47	21.2	20	18.8	17.85	16.78
25	30.52	29.61	28.78	28.09	26.5	25	23.25	22.52	21.02
30	38.96	37.68	36.62	35.96	33.92	32	30.08	28.81	26.84
40	48.85	47.13	46.32	45.8	42.8	40	36.8	36.21	33.5
50	61.58	59.52	57.35	55.04	52.59	50	46	44.25	42.36
60	76.86	74.25	71.18	69.13	67.41	63	58.59	56.83	52.93Z

## TABLA DE REDUCCIÓN PARA UTILIZACIÓN EN ÁREAS DE GRAN ALTITUD

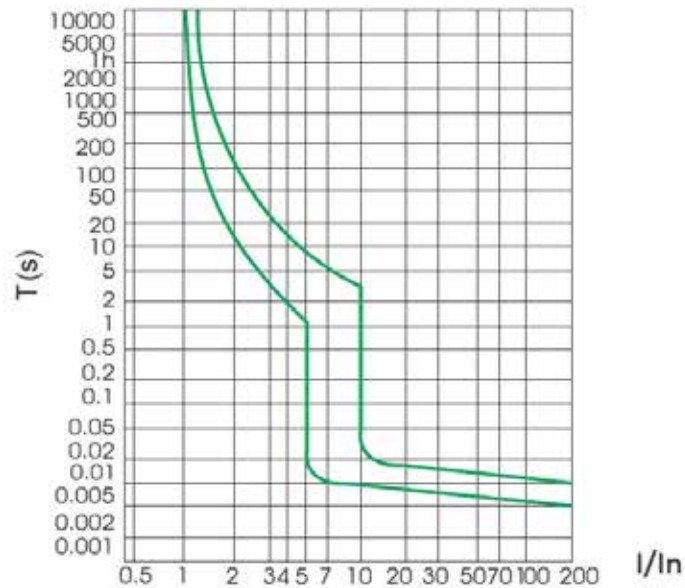
La utilización del interruptor en altitudes de hasta 2000 metros no presenta impactos significativos en sus propiedades técnicas. En altitudes superiores a 2000 metros, la pérdida de propiedades dieléctricas y otras condiciones debe ser consultada la tabla a seguir:

Altitud (m)	2000	3000	4000
Resistencia dieléctrica	2500	2200	1950
Tensión máxima de trabajo (V)	440	440	440
Corriente nominal	In	0.96 In	0.93 In

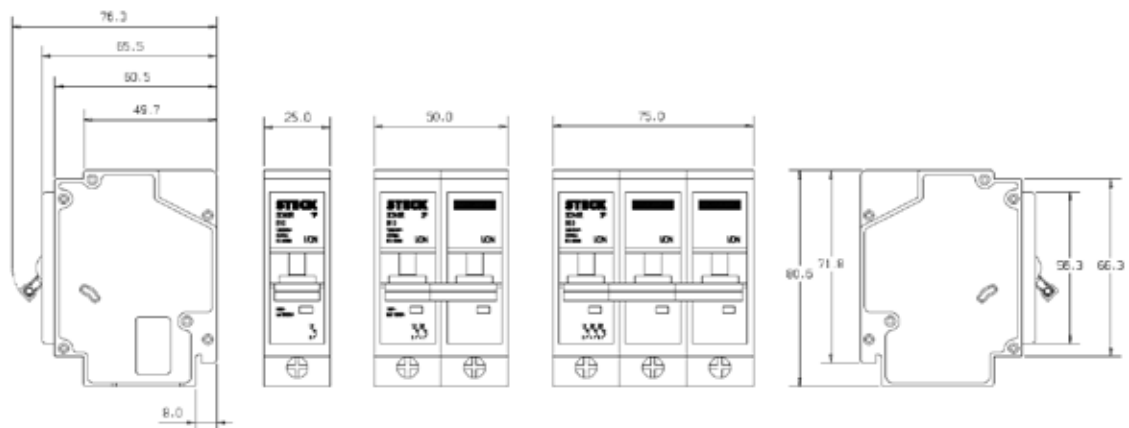
## TABLA DE REFERENCIA

CORRIENTE NOMINAL (A)	MONOPOLAR	BIPOLAR	TRIPOLAR
10	SDN61R10	SDN62R10	SDN63R10
15	SDN61R15	SDN62R15	SDN63R15
20	SDN61R20	SDN62R20	SDN63R20
25	SDN61R25	SDN62R25	SDN63R25
30	SDN61R30	SDN62R30	SDN63R30
40	SDN61R40	SDN62R40	SDN63R40
50	SDN61R50	SDN62R50	SDN63R50
60	SDN61R60	SDN62R60	SDN63R60

## CURVA DE INTERRUPCIÓN



## DIMENSIONES (MM)







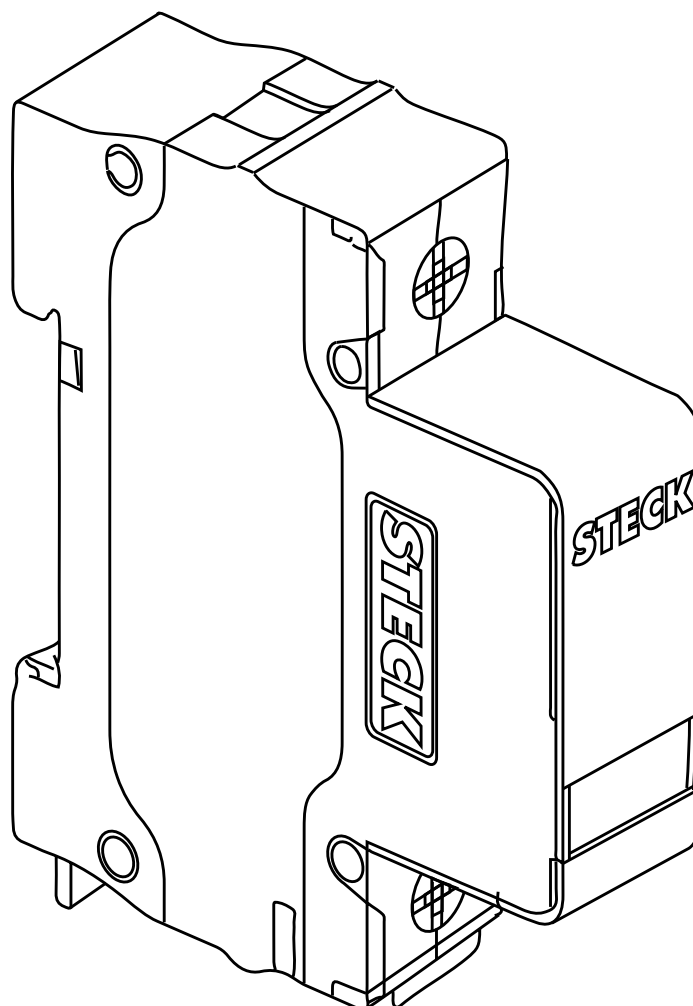
RESIDENCIAL COMERCIAL INDUSTRIAL

# PROTECCIÓN COMPLEMENTARIA

UN CUIDADO EXTRA PARA  
TU HOGAR Y TU FAMILIA.

4.1 | IDR - INTERRUPTOR DIFERENCIAL

4.2 | DPS - DISPOSITIVO DE PROTECCIÓN  
CONTRA SOBRETENSIONES



RESIDENCIAL COMERCIAL INDUSTRIAL

PRODUCTO DISPONIBLE EN:



## 4.1 IDR INTERRUPTOR DIFERENCIAL

### PROTECCIÓN ADICIONAL QUE SALVA VIDAS.

Cableado desgastado, red eléctrica antigua, problemas con los equipos o, incluso, en caso de descarga eléctrica. El IDR está diseñado para interrumpir el flujo de corriente en el menor tiempo posible en caso de fuga de corriente, garantizando así la integridad física de las personas y los animales, evitando incendios.



**Corte rápido** del flujo de corriente en caso de fuga.



Capacidad de **cortocircuito de 6kA.**



Certificado Intertek **25A, 40A y 63A.**

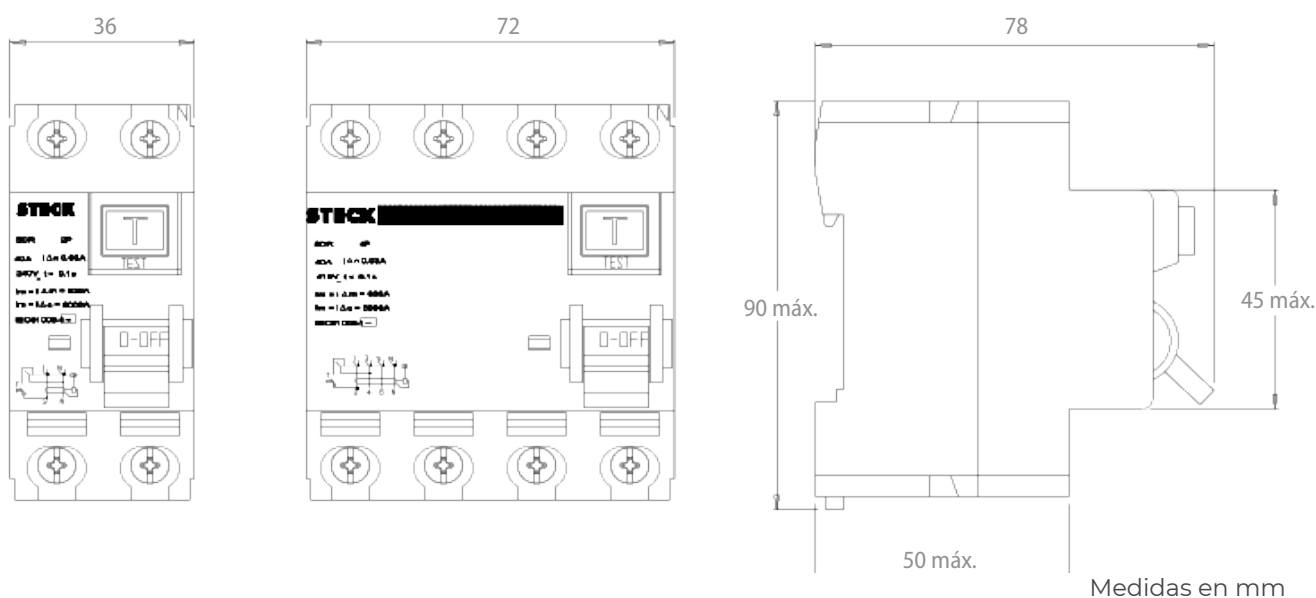




## TU INSTALACIÓN ELÉCTRICA AÚN MÁS SEGURA.

El interruptor diferencial Steck se utiliza como elemento de seguridad en instalaciones eléctricas en zonas donde las normas establecen dispositivos de protección contra las fugas de corriente residual. Se puede montar encajándolo en un riel DIN de 35 mm.

### ESPECIFICACIONES DEL TAMAÑO DE LOS MODELOS





**30mA**

**300mA**

CORRIENTE	TENSIÓN	2 POLOS	4 POLOS	2 POLOS	2 POLOS
25A	400V	SDR22530	SDR42530	SDR225300	SDR425300
40A		SDR24030264	SDR44030	SDR240300	SDR440300
63A		SDR26330	SDR46330	SDR263300	SDR463300
80A		SDR280003	SDR480003	-	SDR48003
100A		SDR2100003	SDR4100003	-	SDR410003
125A		SDR2125003	SDR4125003	-	SDR412503
63A	480V	-	SDR46330E	-	-

**ESPECIFICACIONES TÉCNICAS**

En cumplimiento de las Normas	IEC 61008	Expectativa de vida	5.000 operaciones
	EN 61008	Tiempo de actuación	0,1s
Corriente residual de operación (IR)	30mA/300mA	Apertura libre	Sí
Capacidad de cortocircuito	6kA	Frecuencia nominal	50/60 Hz
Corriente nominal (In)	25A, 40A, 63A, 80A y 125A	Grado de protección	IP20
	2P: 230V - 4P: 400V	Temperatura ambiente	De -25 °C a +55 °C
Tensión nominal (Un) especial	4P: 480V/277V~	Terminales	Conductores sólidos o flexibles de 1 a 35 mm <sup>2</sup>
Tensión máxima de operación	Un ± 10%	Tipo de instalación sobre rieles	DIN 35 mm sin restricción de posición

RESIDENCIAL COMERCIAL INDUSTRIAL

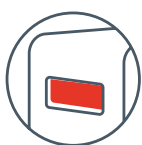
PRODUCTO DISPONIBLE EN:



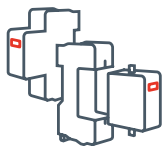
## 4.2 DPS DISPOSITIVO DE PROTECCIÓN CONTRA SOBRETENSIONES

PROTECCIÓN INCLUSO EN LOS DÍAS DE TORMENTA.

Mantenga sus equipos electrónicos a salvo de la caída de rayos. Para el montaje en riel DIN, el DPS Steck está destinado a desviar disturbios eléctricos causados por el rayo para la conexión a tierra del circuito, manteniendo los equipos electrónicos en condiciones de seguridad.



Señales que indican el reemplazo.



Versiones **monobloque, de cartucho y de señalización.**



Tiempo de respuesta **rápido.**

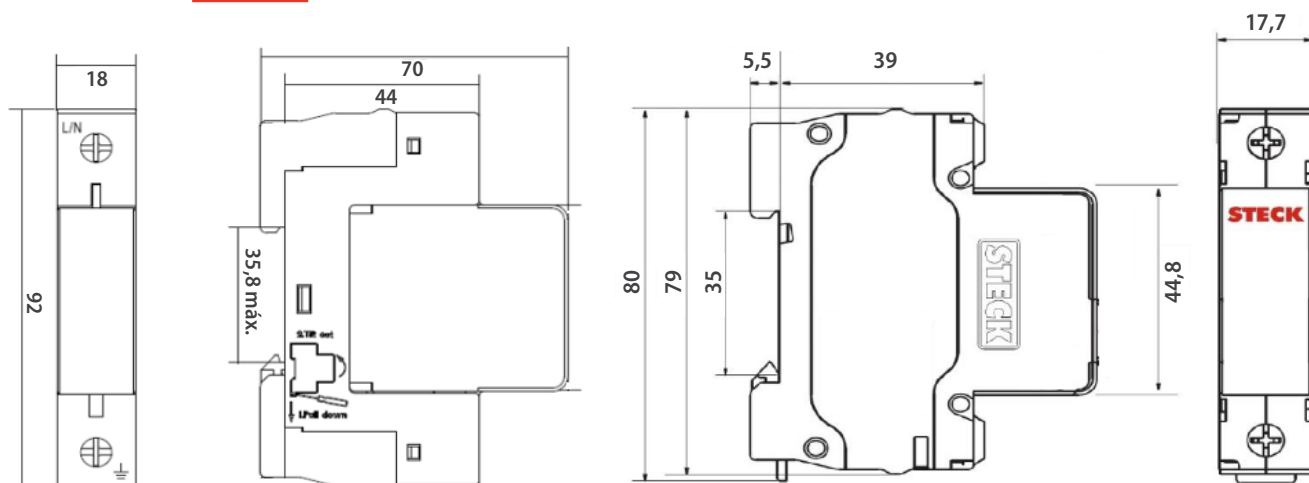




## TUS EQUIPOS ELECTRÓNICOS AÚN MÁS PROTEGIDOS.

Con el DPS monobloque, puede reemplazar completamente la pieza en caso de cortocircuito. El DPS con cartucho y señalización remota le ofrece la posibilidad de cambiar solo el cartucho del aparato. De esta manera, no tienes que descartar toda la pieza.

## ESPECIFICACIONES DEL TAMAÑO DE LOS MODELOS







DPS MONOBLOQUE



DPS CON CARTUCHO Y SEÑALIZACIÓN REMOTA

**CARACTERÍSTICAS TÉCNICAS**

Tensión máxima de operación Uc: (rms)	275VCA
Sección de los conductores	4 a 25 mm <sup>2</sup>
Indicación de fin de vida útil	Adhesivo mecánico Verde: en funcionamiento Rojo: sustituir
Tensión	350VCC

PRODUCTO	REFERENCIA	TIEMPO DE RESPUESTA	CORRIENTE MÁXIMA	CORRIENTE NOMINAL	NIVEL DE PROTECCIÓN	SEÑALIZACIÓN REMOTA
DPS Monobloque	DPS15275	≤ 20ns	15kA	5kA	1,5kV	No
DPS con cartucho	DPS20275C					No
	DPS20275CS		20kA	10kA	1,3kV	SÍ
DPS con cartucho	DPS40275C					No
	DPS40275CS	≤ 25ns	40kA	20kA	1,5kV	SÍ
DPS con cartucho	DPS65275C					No
	DPS65275CS		65kA	30kA	1,6kV	SÍ
Cartucho	CARTDPS65					No



**RESIDENCIAL****COMERCIAL****INDUSTRIAL**

# SISTEMAS DE DISTRIBUCIÓN Y PASO

ESTÉTICA Y PRACTICIDAD SIN  
COMPROMETER LA SEGURIDAD.

## 5.1 | TABLEROS DE DISTRIBUCIÓN

5.1.1 Golden box®

5.1.3 VDI

5.1.4 Ecology Box®

5.1.5 Kick Box®

## 5.2 | ACCESORIOS PARA TABLEROS

5.2.1 Peines de fase

5.2.2 Protector de peine de fase

5.2.3 Conectores genéricos

5.2.4 Bloques de distribución

5.2.5 Prensacables y tapones

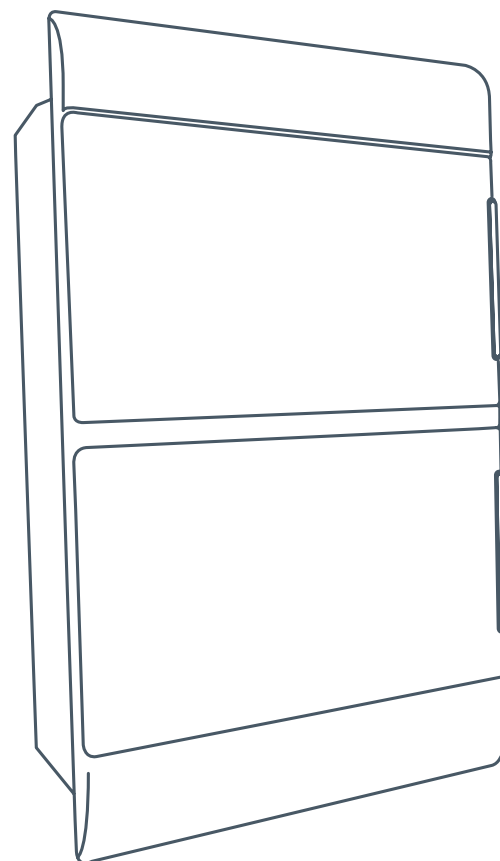
5.2.6 Canaletas ranuradas

## 5.3 | CAJAS DE PASO

5.3.1 Ice®

5.3.2 Light®

5.3.3 Cajas para empotrar



RESIDENCIAL COMERCIAL INDUSTRIAL

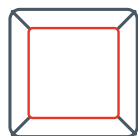
PRODUCTO DISPONIBLE EN:



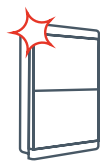
## 5.1 TABLEROS DE DISTRIBUCIÓN

SEGURIDAD Y PRACTICIDAD.

Los tableros eléctricos Steck tienen una amplia gama de estética y una gran practicidad a la hora del montaje. Además, ofrecen mucho más seguridad para su instalación y se pueden insertar en entornos residenciales, comerciales e industriales.



**Fáciles de instalar,**  
tienen un excelente  
espacio interior.



**Diseño agradable**  
para componer  
su decoración.



**No propagan llamas:**  
hechos de material  
autoextinguible.



## **MODELOS PARA CADA NECESIDAD**

Los tableros eléctricos Steck tienen un excelente espacio interior y son fáciles de instalar. Los productos han sido desarrollados para satisfacer diferentes necesidades de instalación, ofreciendo más protección y resistencia a su red eléctrica.



### **GOLDEN BOX®**

Puertas reversibles con aperturas de 180 grados en ambos lados, que permiten hasta 48 módulos DIN.



### **ECOLOGY BOX®**

Tamaño reducido, ideal para instalaciones menos complejas.



## KICK BOX®

Ideal para aplicaciones más severas y totalmente protegido contra el agua y el polvo (protección IP67).



## VDI

Solución ideal para la organización de las interconexiones y entradas de cables de teléfono, red y televisión.





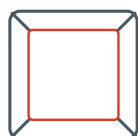
## 5.1 TABLEROS DE DISTRIBUCIÓN

### 5.1.1 GOLDEN BOX®

#### MÁS PRACTICIDAD Y BELLEZA SIN COMPROMETER LA SEGURIDAD.

Son tableros modernos y versátiles para usos residenciales, comerciales e industriales. Disponible en varios tamaños, de 2 a 48 módulos DIN, con puertas reversibles que se abren hasta 180 grados.

Fabricados en Brasil



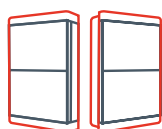
**Fáciles de instalar,**  
tienen un excelente  
espacio interior.



La puerta se abre  
**180 grados.**



**No propagan llamas:**  
hechos de material  
autoextinguible.



Modelos con opciones  
de **montaje para empotrar**  
y de **superficie.**



Seguridad garantizada:  
**grado de protección IP40.**

## MODELOS

Los tableros de distribución vienen en diferentes versiones, así que elige la que mejor se adapte a tu instalación. Para empotrar o montado en la pared, con opción de puerta opaca o transparente.



## CARACTERÍSTICAS TÉCNICAS Y CONSTRUCTIVAS

En cumplimiento de la Norma	NBR IEC 60439-1/60670-1/62208	
Capacidad de corriente	Interruptores de hasta 125A	
Material	Termoplástico autoextinguible	
Grado de protección	Puerta cerrada	IP40
	Puerta abierta	IP30
	Posibilidad de entrada por los cuatro lados	IK06



## EMPOTRAR

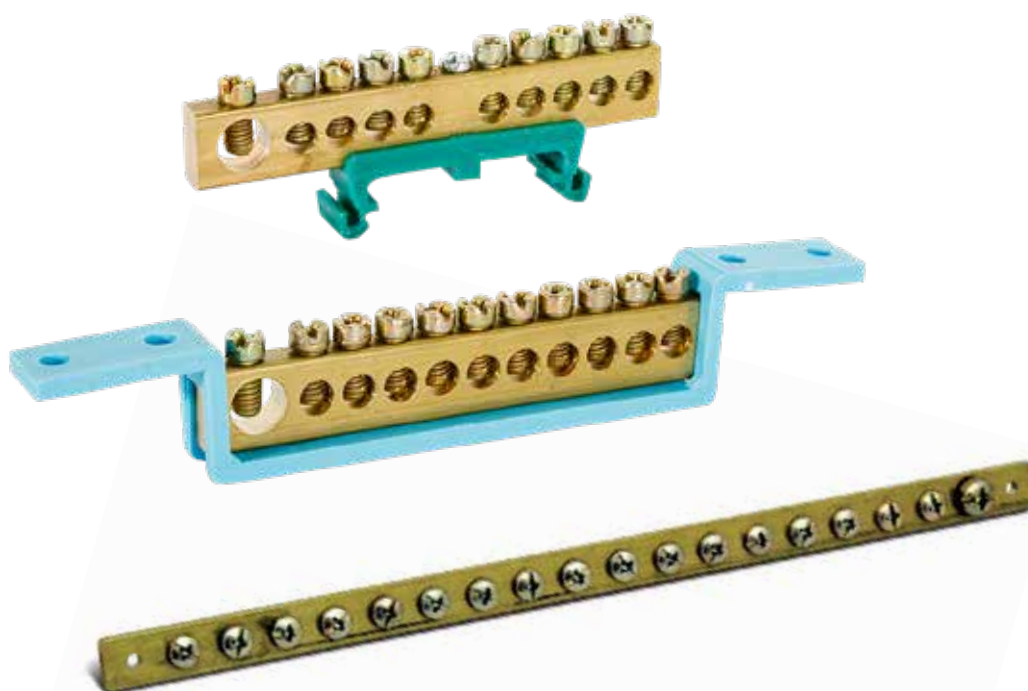
PRODUCTO	CUBIERTA	DIMENSIONES	DIM. PARA FIJACIÓN	NÚMERO DE MÓDULOS DIN
	COLOR	A x A x P (mm)	A x A x P (mm)	
SCM5OBR	Blanco	210 x 144 x 90	197 x 130 x 61	5
SCM5TBR	Ahumado			
SCM8OBR	Blanco	210 x 208 x 90	197 x 197 x 61	8
SCM8TBR	Ahumado			
SCM12OBR	Blanco	210 x 275 x 90	197 x 266 x 61	12
SCM12TBR	Ahumado			
SCM16OBR	Blanco	210 x 335 x 90	197 x 329 x 61	16
SCM16TBR	Ahumado			
SCM24OBR	Blanco	385 x 310 x 102	335 x 277 x 68	24
SCM24TBR	Ahumado			
SCE36PO	Blanco	560 x 310 x 102	540 x 277 x 68	36
SCE36PT	Ahumado			
SCE48PO	Blanco	702 x 310 x 102	628 x 277 x 68	48
SCE48PT	Ahumado			

## SUPERFICIE

PRODUCTO	CUBIERTA	DIMENSIONES	NÚMERO DE MÓDULOS DIN
	COLOR	A x A x P (mm)	
SSCT2	Sin puerta	142 x 50 x 71	2
SSCT4	Sin puerta	145 x 94 x 71	4
SCV5PO	Blanco	210 x 144 x 96	5
SCV5PT	Ahumado		
SCV8PO	Blanco	210 x 208 x 96	8
SCV8PT	Ahumado		
SCV12PO	Blanco	210 x 280 x 96	12
SCV12PT	Ahumado		
SCV24PO	Blanco	385 x 310 x 108	24
SCV24PT	Ahumado		
SCS36PO	Blanco	560 x 310 x 104	36
SCS36PT	Ahumado		
SCS48PO	Blanco	702 x 310 x 104	48
SCS48PT	Ahumado		

## BARRA DE DISTRIBUCIÓN / PEINE NEUTRO Y TIERRA NE

---



Los peines neutro y tierra son productos desarrollados para facilitar la ejecución del montaje de los tableros eléctricos por parte de los electricistas, permitiendo a los profesionales distribuir los conductores de forma práctica, rápida y segura.

## CARACTERÍSTICAS TÉCNICAS Y CONSTRUCTIVAS

En cumplimiento de las Normas	ABNT NBR IEC 60439-3 y ABNT NBR IEC 60998-2-1	
Resistencia anormal al calor y al fuego	960 °C (soporte termoplástico)	
Temperatura ambiente máxima en uso	40 °C	
Tensión de aislamiento	500V	
Corriente nominal	80A	
Color	Soporte neutro	Celeste
	Soporte en tierra	Verde
Composición	Soporte neutro y en tierra	Poliamida 66
	Barra	Aleación de cobre

TIPO	N.º DE MÓDULOS DIN	CÓDIGO		N.º DE TERMINALES	LONGITUD
		NEUTRO	TIERRA		
Golden box® para empotrar	5	SBN6	SBT6	6	80
	8	SBN6	SBT6	6	80
	12	SBN8	SBT8	8	100
	16	SBN8	SBT8	8	100
	24	SBN11	SBT11	11	130
	36	SBN11	SBT11	11	130
	48	SBN11	SBT11	11	130
Golden box® de montaje en superficie	5	SBN6	SBT6	6	80,0
	8	SBN11	SBT11	11	130
	12	SBTN8B		8	180
	24	SBTN14		12	220
	36	SBN11	SBT11	11	130
	48	SBN11	SBT11	11	130
Ecology Box®	4,9,13	SBTN8CD		6	130
	6	SBTN8CD		6	130
Montaje en riel DIN		SBN10T	SBT10T	10	79

**Nota:** Los soportes de fijación no están incluidos, los modelos son excepciones a la norma ABNT NBR IEC 60439-3. Consulta más peines y accesorios en el sitio web de Steck.



## 5.1 TABLEROS DE DISTRIBUCIÓN

### 5.1.2 VDI

DISEÑO QUE ARMONIZA  
CON CUALQUIER ENTORNO.

Las placas de conectividad VDI se han desarrollado para satisfacer las necesidades de un mundo cada vez más conectado, combinando la practicidad con la estética.



Seguridad garantizada:  
**materiales de alta resistencia  
y protección certificada.**



## GOLDEN BOX® VDI

Tiene un mayor número de entradas para electroductos, una placa de montaje móvil con agujeros para tornillos y una puerta reversible que se abre 180 grados. También, permite la instalación de dispositivos como módems, routers, entre otros, facilitando la interconexión entre redes de cable colectivas e individuales.



La puerta se abre **180 grados.**

Color	Blanco	
Tipo de material	Termoplástico autoextinguible	
Composición	Puerta	Poliestireno de alto impacto
	Moldura	
	Placa colmena	
	Base	
Grado de protección	Tornillo metálico	Acero
	IP40 (puerta cerrada)	
	IK07	

PRODUCTO	DIMENSIONES		
	ALTURA (mm)	ANCHO (mm)	PROFUNDIDAD (mm)
SCM1825VDI	197	266	61
SCM3225VDI	335	277	68



## DIAMANT BOX® VDI

Esta línea cuenta con un amplio espacio interior y permite organizar aún más las interconexiones y los tendidos de cables. Ideal para dispositivos de voz (telefonía), datos (red) e imagen (TV), que se pueden concentrar en un solo lugar. La línea es adecuada para hogares, comercios e industrias. La novedad es muy útil y garantiza la practicidad al consumidor.

Color	Blanco		
Tipo de material	Termoplástico autoextinguible		
Composición	Puerta		
	Moldura	Poliestireno de alto impacto	
	Placa colmena		
	Base		
Grado de protección	Tornillos	Acero	
		IP40 (puerta cerrada)	
	IK06		

## EMPOTRAR

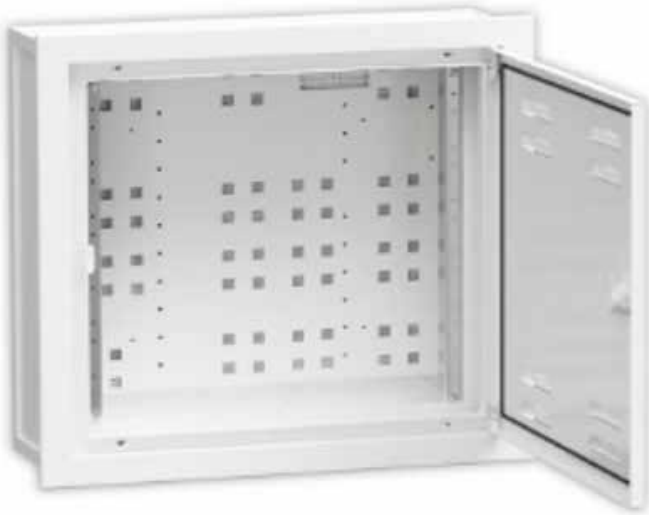
PRODUCTO	DIMENSIONES		
	ALTURA (mm)	ANCHO (mm)	PROFUNDIDAD (mm)
SVDI300	280	370	104,5



## PLATINUM BOX® VDI

La base de esta línea es de poliestireno, con marco y puerta de aluminio.

La placa inferior es móvil, con aperturas para el uso de abrazaderas o velcro y cuenta con un soporte para la toma del panel Kick®.



Color	Blanco
Tipo de material	Termoplástico autoextinguible y aluminio
Composición	Puerta Aluminio
	Moldura Aluminio
	Base Poliestireno de alto impacto
Grado de protección	IP42
	IK07

### SUPERFICIE

PRODUCTO	DIMENSIONES		
	ALTURA (mm)	ANCHO (mm)	PROFUNDIDAD (mm)
PVDI06S	375	400	125
PVDI09S	500	400	125

### EMPOTRAR

PRODUCTO	DIMENSIONES		
	ALTURA (mm)	ANCHO (mm)	PROFUNDIDAD (mm)
PVDI06E	375	400	125
PVDI09E	500	400	125

### CARACTERÍSTICAS TÉCNICAS Y CONSTRUCTIVAS GENERALES

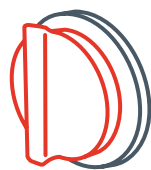
En cumplimiento de la Norma	ABNT NBR IEC 60670-1
Tipo de aislamiento	Doble (Clase 2)
Resistencia anormal al calor y al fuego	650 °C
Resistencia a los rayos UV	2 años
Temperatura de trabajo	-5 °C a +70 °C
Color	Blanco

## 5.1 TABLEROS DE DISTRIBUCIÓN

### 5.1.3 ECOLOGY BOX®

#### MÁS SEGURIDAD Y PROTECCIÓN, INCLUSO EN ÁREAS EXTERNAS.

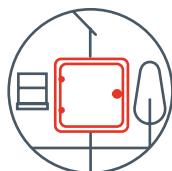
La línea se compone de tableros de distribución de montaje en superficie y se ha desarrollado especialmente para dar servicio a las zonas exteriores con más seguridad y protección.



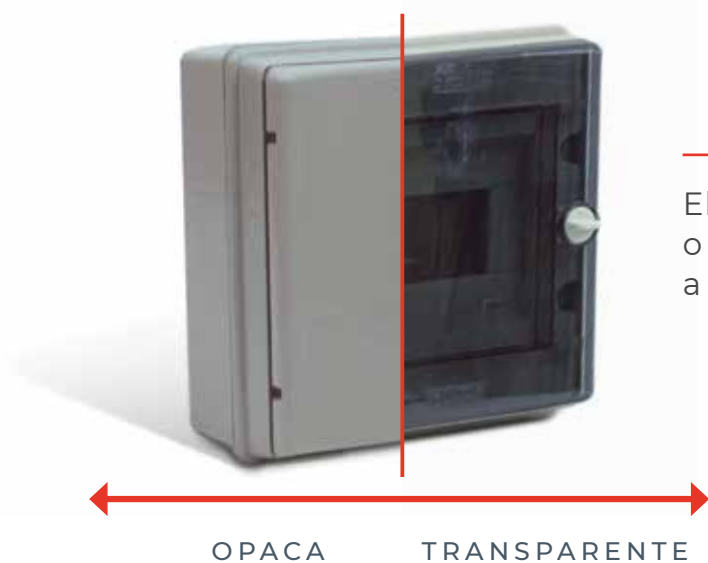
Diseño con **bloqueos de seguridad.**



**Grado de protección IP55.**

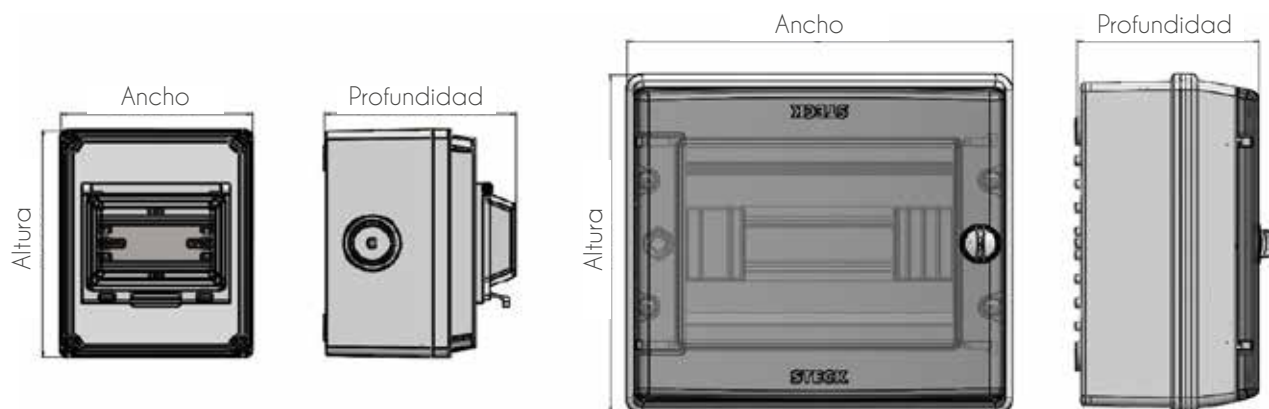


Se puede instalar en **áreas externas.**



Elige la opción de puerta opaca o transparente que mejor se adapte a tus necesidades.

PRODUCTO	Dimensiones externas (mm)				NÚMERO DE MÓDULOS DIN
	PUERTA	ALTURA	ANCHO	PROFUNDIDAD	
SM03304	Transparente	214	114	116	4
SCD4PO	Opaca		146		4
SCD6PO	Opaca		183		6
SCD9POR	Opaca		234		9
SCD13POR	Opaca		304		13
SCD4PT	Transparente		146	111	4
SCD6PT	Transparente		183		6
SCD9PTR	Transparente		234		9
SCD13PTR	Transparente		304		13



## CARACTERÍSTICAS TÉCNICAS Y CONSTRUCTIVAS

En cumplimiento de las Normas	NBR IEC 60439-1 y 60439-3	Grado de protección	IP55	
Tipo de aislamiento	Doble (Clase 2)		IKXX7	
Resistencia anormal al calor y al fuego	650 °C	Tipo de material	Material termoplástico	
Temperatura de trabajo	-5 °C a +70 °C	Puerta opaca		
Color	Caja	Gris RAL 7032	Puerta ahumada	Material termoplástico
	Visor	Ahumado		



Puerta en forma de escotilla con **apertura superior**.



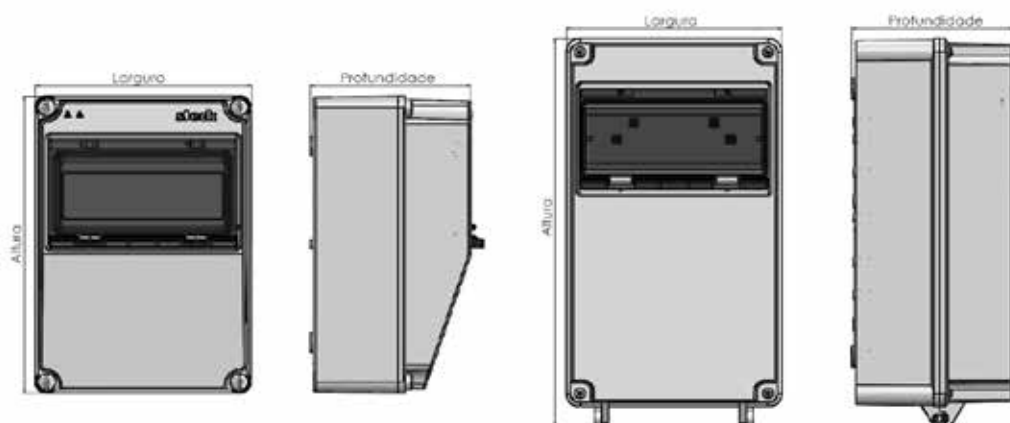
Totalmente protegido contra el **agua y el polvo (IP67)**.

## 5.1 TABLEROS DE DISTRIBUCIÓN

### 5.1.4 KICK BOX®

#### MÁS VERSATILIDAD Y FUNCIONALIDAD EN LAS INSTALACIONES.

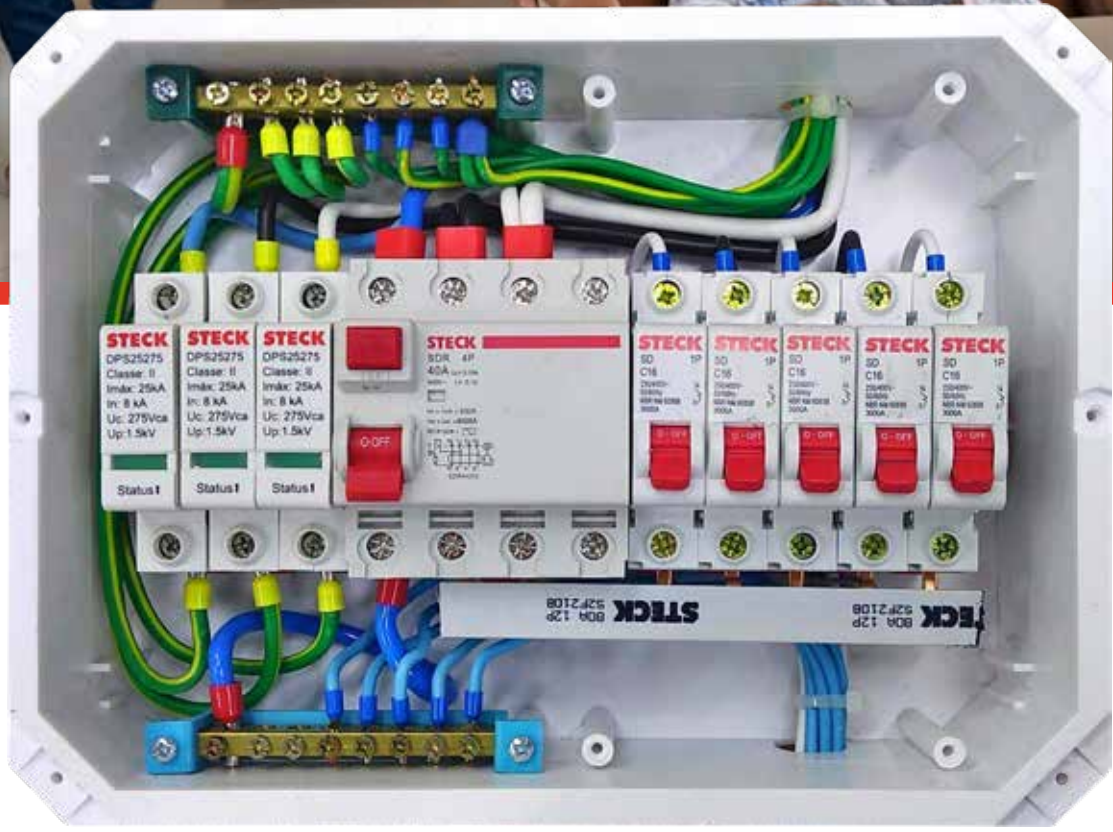
La línea Kick Box® es la solución para satisfacer las necesidades de los montajes de equipos eléctricos. Ha sido especialmente diseñado para recibir tomas de corriente, interruptores giratorios, elementos de protección y toda la gama de componentes eléctricos, con el mayor grado de protección del mercado (IP67).



PRODUCTO	Dimensiones externas (mm)			
	ALTURA	ANCHO	PROFUNDIDAD	N.º DE MÓD. DIN
S188P	280	193	144	8
S188MD	370	193	144	8
S1812GMD	493	265	177	12
S1824GM	493	265	177	24

#### CARACTERÍSTICAS TÉCNICAS Y CONSTRUCTIVAS

En cumplimiento de la Norma	NBR IEC 60670-1	Grado de protección	IP67
Resistencia anormal al calor y al fuego	650 °C	Tipo de material	Termoplástico autoextinguible
Temperatura de trabajo	-5 °C a +70 °C		
Color	Caja	Gris RAL 7032	
	Visor	Ahumado	



PRODUCTO DISPONIBLE EN:



## 5.2 ACCESORIOS PARA TABLEROS

MONTA EL TABLERO CON TOTAL PRACTICIDAD Y SEGURIDAD.

Ofrecen protección al sistema eléctrico y son muy demandados durante las reformas y la construcción. Además de toda la seguridad, los accesorios facilitan el proceso de montaje de los tableros eléctricos.



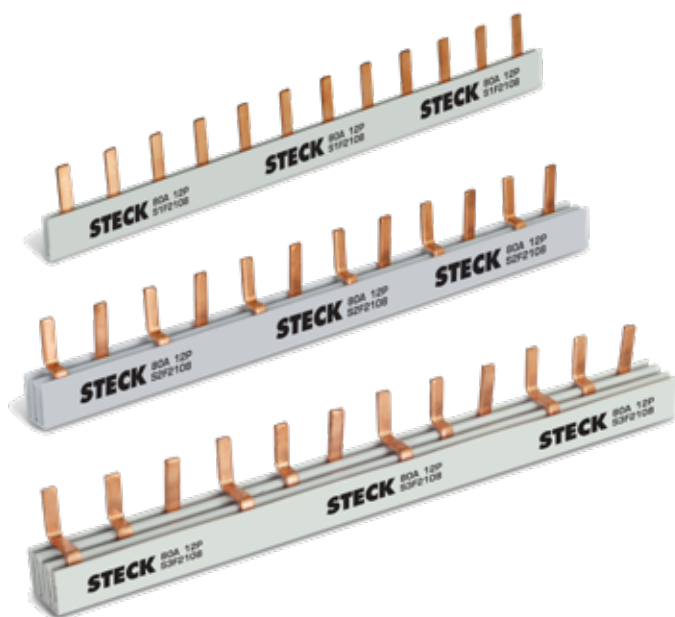
Red eléctrica:  
**conexión práctica y segura.**



Excelente  
**conductividad eléctrica.**



**Diferencial:**  
más practicidad y rapidez en el montaje.



## 5.2 ACCESORIOS PARA TABLEROS

### 5.2.1 PEINES DE FASE

Desarrollados para facilitar el montaje de los tableros eléctricos, permiten a los profesionales distribuir los conductores de forma práctica, rápida y segura.

En cumplimiento de la Norma	ABNT NBR IEC 60439-3
Tensión de trabajo (Ue)	440VAC
Tensión de aislamiento (Ui)	500VAC
Corriente nominal (In)	80A
Temperatura de trabajo	-5 °C a +70 °C
Piezas aislantes	PVC
Partes conductoras	Cobre
Color	Gris RAL 7032

PRODUCTO	NÚMERO DE FASES	NÚMERO DE POLOS	NÚMERO DE POLOS POR FASE
S1F210B	Monofásico	12 polos	12 polos
S2F210B	Bifásico	12 polos	6+6 polos
S3F210B	Trifásico	12 polos	4+4+4 polos
S1F285B	Monofásico	16 polos	16 polos
S2F285B	Bifásico	16 polos	8+8 polos
S3F285B	Trifásico	16 polos	6+5+5 polos
S1F320B	Monofásico	19 polos	19 polos
S2F320B	Bifásico	19 polos	10+9 polos
S3F320B	Trifásico	19 polos	7+6+6 polos
S1F1000B	Monofásico	57 polos	57 polos
S2F1000B	Bifásico	57 polos	29+28 polos
S3F1000B	Trifásico	57 polos	19+19+19 polos





S682003

## 5.2 ACCESORIOS PARA TABLEROS

### 5.2.2 PROTECTOR DE PEINE DE FASE

El protector de peine de fase Steck se utiliza para aislar las fases de reserva del peine de fase que no están conectadas ni en uso, protegiendo al usuario de descargas eléctricas y preservando las fases para futuras conexiones.

Tensión de aislamiento (Ui)	500VAC
Corriente nominal (In)	80A
Temperatura de trabajo	-5 °C a +70 °C
Composición	Poliamida
Color	Amarillo RAL 1026

#### PRODUCTO

S682003



## 5.2 ACCESORIOS PARA TABLEROS

### 5.2.3 CONECTORES GENÉRICOS

Ideal para aumentar la superficie de conexión de los cables. Fabricados con material termoplástico autoextinguible y componentes metálicos, facilitan la unión de los cables y ofrecen conexiones más prácticas y seguras.

En cumplimiento de las Normas	ABNT NBR IEC 60998-1 y ABNT NBR IEC 60998-2-1
Tensión de trabajo (Ue)	440VAC
Tensión de aislamiento (Ui)	500VAC
Corriente nominal (In)	80A y 125A
Temperatura de trabajo	-5 °C a +70 °C
Tipo de conexión	Tornillo M8
Piezas aislantes	Poliamida
Partes conductoras	Latón
Color	Gris RAL 7032

PRODUCTO	Corriente nominal (In)	SECCIÓN MÁXIMA DE LOS CONDUCTORES	PAR DE APRIETE
SCF1000	80A	25 mm <sup>2</sup>	2,5 nm
SCF2000	125A	50 mm <sup>2</sup>	2,5 nm



SBI



SDM9907

## 5.2 ACCESORIOS PARA TABLEROS

### 5.2.4 BLOQUES DE DISTRIBUCIÓN

La función principal es la unión segura de los conductores, tanto eléctrica como mecánica. Sus aplicaciones abarcan desde los circuitos de control y automatización hasta la instrumentación y la distribución de energía.

#### BLOQUES DE DISTRIBUCIÓN SBI

POLOS	CORRIENTE	SECCIÓN DEL CONDUCTOR		REFERENCIA
		SALIDAS		
1	80A	1x6... 16 mm <sup>2</sup>	4x2,5... 6 mm <sup>2</sup>	SBI80A
		-	3x2,5... 16 mm <sup>2</sup>	
		-	-	
1	125A	1x10... 35 mm <sup>2</sup>	6x2,5... 16 mm <sup>2</sup>	SBI125A
		1x6... 16 mm <sup>2</sup>	-	
		-	-	
1	160A	1x10... 70 mm <sup>2</sup>	6x2,5... 16 mm <sup>2</sup>	SBI160A
		1x6... 16 mm <sup>2</sup>	-	
		-	-	
1	250A	1x35... 120 mm <sup>2</sup>	4x2,5... 10 mm <sup>2</sup>	SBI250A
		-	5x2,5... 16 mm <sup>2</sup>	
		-	2x6... 35 mm <sup>2</sup>	
1	400A	1x95... 185 mm <sup>2</sup>	4x2,5... 10 mm <sup>2</sup>	SBI400A
		-	5x2,5... 16 mm <sup>2</sup>	
		-	2x6... 35 mm <sup>2</sup>	
1	500A	-	4x2,5... 10 mm <sup>2</sup>	SBI500A
		-	5x2,5... 16 mm <sup>2</sup>	
		4x15,5x0,8... 8x24x1 mm <sup>2</sup>	2x6... 35 mm <sup>2</sup>	

#### BLOQUES DE DISTRIBUCIÓN SDM

MÓDULOS DIN	POLOS	CORRIENTE	CORRIENTE PICO (Icc)	N.º CONEXIONES Ø AGUJEROS	CABLES (MM) CON TERMINAL	CABLES (mm <sup>2</sup> )	REFERENCIA
4	2	125A	20kA	5xØ5,3	1,5-6	2,5-6	SDM9904
	4			2xØ7,5	6-16	10-25	SDM9907
6	4	125A	20kA	7xØ5,3	1,5-6	2,5-6	SDM9911
				2xØ7,5	6-16	10-25	
				2xØ9,0	10-25	10-35	
8	2	18kA	18kA	11xØ5,3	1,5-6	2,5-6	SDM9906
	4			2xØ7,5	6-16	10-25	SDM9915
				2xØ9,0	10-25	10-35	



## 5.2 ACCESORIOS PARA TABLEROS

### 5.2.5 PRENSACABLES Y TAPONES

Ideal para aplicaciones en las que es necesario mantener el grado de protección en la entrada del cable (IP67) y la protección de las conexiones en los bornes contra tracciones. Ofrecen una aplicación rápida y se pueden realizar tanto con pinzas como manualmente. Su resistencia mecánica ha sido mejorada para soportar impactos más fuertes.

#### CARACTERÍSTICAS TÉCNICAS Y CONSTRUCTIVAS GENERALES

En cumplimiento de las Normas	ABNT NBR IEC 62444 y ABNT NBR IEC 60529	
Temperatura ambiente de uso máximo	-40 °C a +100 °C	
Grado de protección	IP67	
Colores	Gris	RAL 7035
	Negro	RAL 9005
Composición	Cuerpo	
	Tuerca	Nylon 6,6
	Sombrero	
	Sellado	Fortiprene

## PRENSACABLES

ROSCA PG	REFERENCIA (GRIS)		REFERENCIA (NEGRO)		Ø DE LOS SCABLES (MM)		CLAVE
	ROSCA CORTA	ROSCA LARGA	ROSCA CORTA	ROSCA LARGA	MÍN.	MÁX.	
7	S799CI	S799LI	S799CPTI	S799LPTI	3	6	15
9	S800CI	S800LI	S800CPTI	S800LPTI	4	8	19
11	S801CI	S801LI	S801CPTI	S801LPTI	5	10	22
13,5	S802CI	S802LI	S802CPTI	S802LPTI	6	12	24
16	S803CI	S803LI	S803CPTI	S803LPTI	10	14	28
21	S804CI	S804LI	S804CPTI	S804LPTI	13	18	33
29	S805CI	S805LI	S805CPTI	S805LPTI	18	25	42
36	S806CI	S806LI	S806CPTI	S806LPTI	22	32	53
42	S807CI	S807LI	S807CPTI	S807LPTI	32	38	60
48	S808CI	S808LI	S808CPTI	S808LPTI	37	44	65

ROSCA BSP	REFERENCIA (GRIS)		REFERENCIA (NEGRO)		Ø DE LOS SCABLES (MM)		CLAVE
	ROSCA CORTA	ROSCA LARGA	ROSCA CORTA	ROSCA LARGA	MÍN.	MÁX.	
1/4"	S850CI	S850LI	S850CPTI	S850LPTI	3	6	15
3/8"	S851CI	S851LI	S851CPTI	S851LPTI	5	10	22
1/2"	S852CI	S852LI	S852CPTI	S852LPTI	6	12	24
3/4"	S853CI	S853LI	S853CPTI	S853LPTI	13	18	33
1"	S854CI	S854LI	S854CPTI	S854LPTI	18	25	42
1 1/4"	S855CI	S855LI	S855CPTI	S855LPTI	22	32	53
1 1/2"	S856CI	S856LI	S856CPTI	S856LPTI	32	38	60
2"	S857CI	S857LI	S857CPTI	S857LPTI	37	44	65

ROSCA MÉTRICA	REFERENCIA (GRIS)		REFERENCIA (NEGRO)		Ø DE LOS SCABLES (MM)		CLAVE
	ROSCA CORTA	ROSCA LARGA	ROSCA CORTA	ROSCA LARGA	MÍN.	MÁX.	
M12x1,5	S870CI	S870LI	S870CPTI	S870LPTI	3	6	15
M16x1,5	S871CI	S871LI	S871CPTI	S871LPTI	4	8	19
M20x1,5	S872CI	S872LI	S872CPTI	S872LPTI	6	12	24
M25x1,5	S873CI	S873LI	S873CPTI	S873LPTI	13	18	33
M32x1,5	S874CI	S874LI	S874CPTI	S874LPTI	18	25	42
M36x1,5	S875CI	S875LI	S875CPTI	S875LPTI	18	25	42
M40x1,5	S876CI	S876LI	S876CPTI	S876LPTI	22	32	53
M50x1,5	S877CI	S877LI	S877CPTI	S877LPTI	32	38	60
M63x1,5	S878CI	S878LI	S878CPTI	S878LPTI	37	44	65

## TAPONES

REFERENCIA	ROSCA PG	A	Ø B	Ø C
S001	7	10,0	12,5	18,4
S002	9	10,0	15,2	20,5
S003	11	10,0	18,6	22,7
S004	13,5	10,0	20,4	25,7
S005	16	10,0	22,5	25,5
S006	21	8,7	28,3	31,5
S007	29	9,2	37,0	43,5
S008	36	10,0	47,0	53,2

REFERENCIA	ROSCA BSP	A	Ø B	Ø C
S021	1/4"	10,5	13,2	17,5
S022	3/8"	10,5	16,7	21,8
S023	1/2"	10,0	21,0	24,0
S024	3/4"	8,8	26,4	31,3
S025	1"	9,9	33,3	38,5
S026	1 1/4"	9,8	41,9	49,3
S027	1 1/2"	10,0	47,8	53,2



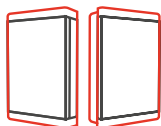
PRODUCTO DISPONIBLE EN:



## 5.3 CAJAS DE PASO

TRANQUILIDAD QUE SOLO PUEDE OFRECER UNA RED ELÉCTRICA SEGURA.

Solución ideal para la organización y mantenimiento de los cables eléctricos, aportando más seguridad y practicidad a su proyecto eléctrico.



**Modelos variados:**  
satisfacen las más diversas aplicaciones en campo.



**Resistencia a los rayos UV**  
mejorada.



**Resistencia al fuego:**  
hechas de material autoextinguible.



## 5.3 CAJAS DE PASO

### 5.3.1 ICE®

Fáciles de recortar y fijar, las cajas Ice® son muy resistentes y cumplen los estándares más estrictos. Están disponibles en una amplia variedad de tamaños, bases con o sin empotrados y con opciones de cubiertas opacas o transparentes.

#### CARACTERÍSTICAS TÉCNICAS Y CONSTRUCTIVAS

En cumplimiento de la Norma	NBR IEC 60670-1	
Tipo de aislamiento	Doble (Clase 2)	
Resistencia anormal al calor y al fuego	650 °C	
Resistencia a los rayos UV	2 años	
Temperatura de trabajo	-5 °C a +70 °C	
Color	Gris oscuro	
Tipo de material	Termoplástico autoextinguible	
Composición	Cubierta opaca	Poliamida 66
	Cubierta transparente	Policarbonato cristalino
	Base	Poliamida 66
	Sellado	Caucho natural NR
	Tornillo metálico	Acero SAE 1018

#### CAJAS DE PASO DE MONTAJE EN SUPERFICIE

PRODUCTO	CUBIERTA	PROTECCIÓN		DIMENSIONES		NÚMERO DE EMPOTRADOS	ENERGÍA DISIPADA (W)	
	COLOR	IP	IK	INTERNAS (mm)	EXTERNAS (mm)			
S305	Opaca	54	07	80 x 80 x 60	86 x 86 x 65	4	2	
S105		65						
S303		54		100 x 100 x 47	109 x 109 x 52	Ciega <sup>1</sup>	3	
S307		65						
S107		65		100 x 100 x 60	109 x 109 x 64	7	4	
S308		65						
S309		54		08	100 x 100 x 100	109 x 109 x 110	Ciega <sup>1</sup>	10
S309M		Transparente		06				
S304		Opaca		55	08	152 x 109 x 70	164 x 119 x 77	6
S304M		Transparente		54	07			
S306	Opaca	55	0	196 x 142 x 84	202 x 145 x 87	Ciega <sup>1</sup>	9	
S302	Transparente		07					
S310 <sup>1</sup>	Opaca	65	09	251 x 150 x 107	262 x 161 x 127	13		
S312 <sup>1</sup>	Transparente		08					

**Nota:** Cierre por tornillo termoplástico de alta resistencia tipo mariposa, apriete manual que prescinde del uso de herramientas.  
<sup>1</sup>No posee perforación y no incluye un montaje empotrado





### 5.3 CAJAS DE PASO

#### 5.3.2 LIGHT®

Fácil de cortar y fijar, muy resistente y cumple con los requisitos más estrictos de las normas vigentes. Disponibles en una amplia variedad de tamaños, también tienen opciones de accesorios para complementar el montaje.

#### CARACTERÍSTICAS TÉCNICAS Y CONSTRUCTIVAS

En cumplimiento de la Norma	NBR IEC 60670-1
Tipo de aislamiento	Doble (Clase 2)
Resistencia anormal al calor y al fuego	650 °C
Resistencia a los rayos UV	2 años
Temperatura de trabajo	-5 °C a +70 °C
Color	Gris RAL 7032
Tipo de material	Termoplástico autoextinguible
Cubierta opaca	Poliestireno de alto impacto
Cubierta transparente	ABS transparente
Base	Poliestireno de alto impacto
Sellado	Caucho natural NR
Tornillo metálico	Acero SAE 1018

#### OPCIONALES

Tornillo de alta resistencia y cautivo de 1/4 de vuelta o rosca cuadrada.

Opciones con bisagra articulada interna o externa.

Opciones de cubiertas altas o bajas, opacas o transparentes; SSV066.

## CAJAS CON CIERRE A PRESIÓN MEDIANTE BLOQUEO DE PLÁSTICO



PRODUCTO	CUBIERTA		PROTECCIÓN		DIMENSIONES		A X A X P (MM)	NÚMERO DE EMPOTRADOS	ENERGÍA DISIPADA (W)
	TIPO	COLOR	IP	IK	INTERNAS (mm)	EXTERNAS (mm)			
SSV065	Baja	Opaca	44	07	Ø 61 x 32	Ø 73 x 44	4	2	
SSX066									Ciega <sup>1</sup>
SSV080									4
SSX080			Ciega <sup>1</sup>						
SSP088			54	06	80 x 80 x 44	88 x 88 x 52	7		
SSX088									Ciega <sup>1</sup>

<sup>1</sup>No posee perforación y no incluye un montaje empotrado.

## CAJAS CON CIERRE CON TORNILLO DE 1/4 DE VUELTA



PRODUCTO	CUBIERTA		PROTECCIÓN		DIMENSIONES		A X A X P (MM)	NÚMERO DE EMPOTRADOS	ENERGÍA DISIPADA (W)
	TIPO	COLOR	IP	IK	INTERNAS (mm)	EXTERNAS (mm)			
SSV111	Baja	Opaca	55	07	102 x 102 x 55	109 x 109 x 67	8	3	
SSX111									Ciega <sup>1</sup>
STV111									8
STX111	Baja	Transparente	55	07	154 x 110 x 70	165 x 120 x 76	10	5	
SSV161									Opaca
SSX161									Ciega <sup>1</sup>
STV161	Baja	Transparente	55	08	170 x 145 x 90	180 x 155 x 95	10	8	
STX161									Ciega <sup>1</sup>
SEV171									Opaca
SEX171	Alta	Opaca	55	07	234 x 174 x 90	245 x 185 x 95	10	12	
STV171									Transparente
STX171									Ciega <sup>1</sup>
SEV231	Alta	Opaca	55	07	234 x 174 x 143	245 x 185 x 152	10	15	
SEX231									Ciega <sup>1</sup>
STV231									10
STX231	Baja	Transparente	55	08	300 x 220 x 120	310 x 230 x 125	12	18	
SEV322									Opaca
SEX322									Ciega <sup>1</sup>
STV322	Alta	Opaca	55	07	300 x 220 x 148	310 x 230 x 155	12	20	
STX322									Ciega <sup>1</sup>
SEV322A									12
SEX322A	Alta	Transparente	55	08	300 x 220 x 148	310 x 230 x 155	12	20	
STV322A									Ciega <sup>1</sup>
STX322A									12

<sup>1</sup>No posee perforación y no incluye un montaje empotrado.



## CAJAS CON CIERRE CON TORNILLO DE ROSCA CUADRADA

PRODUCTO	CUBIERTA		PROTECCIÓN		DIMENSIONES		NÚMERO DE EMPOTRADOS	POTENCIA DISIPADA (W)
	TIPO	COLOR	IP	IK	INTERNAS (mm)	A X A X P (mm) EXTERNAS (mm)		
ST44010N	Baja	Opaca	54	07	384 x 304 x 120	390 x 310 x 127	12	27
ST44210N			56				Ciega <sup>1</sup>	
ST44530N		Transparente	54				12	
ST44430N			56				Ciega <sup>1</sup>	
ST44220N	Alta	Opaca	56	384 x 307 x 180	390 x 310 x 187	12	33	
ST44420N			54			Ciega <sup>1</sup>		
ST44440N		Transparente	56			12		
ST44520N			54			Ciega <sup>1</sup>		
ST44011N	Baja	Opaca	54	08	462 x 384 x 120	467 x 390 x 127	12	35
ST44211N			56				Ciega <sup>1</sup>	
ST44531N		Transparente	54				12	
ST44431N			56				Ciega <sup>1</sup>	
ST44221N	Alta	Opaca	56	462 x 384 x 180	467 x 390 x 187	12	27	
ST44621N			54			Ciega <sup>1</sup>		
ST44441N		Transparente	56			12		
ST44721N			54			Ciega <sup>1</sup>		

<sup>1</sup>No posee perforación y no incluye un montaje empotrado.

## CAJAS CON CIERRE CON TORNILLO METÁLICO

PRODUCTO	CUBIERTA		PROTECCIÓN		DIMENSIONES		NÚMERO DE EMPOTRADOS	POTENCIA DISIPADA (W)
	TIPO	COR	IP	IK	INTERNAS (mm)	A X A X P (mm) EXTERNAS (mm)		
SM03302	Baja	Opaca	55	08	107 x 135 x 86	141 x 114 x 90	Ciega <sup>1</sup>	6
SM03303			54				3	
SM03304			55		Ciega <sup>1</sup> con pantalla			
SM03402			54		Ciega <sup>1</sup>			
SM03403			54		7	10		

<sup>1</sup>No posee perforación y no incluye un montaje empotrado.

## PLACAS DE MONTAJE

Fabricadas en chapas de acero SAE1008 galvanizada con pintura epoxi naranja (RAL2004), proporcionan un excelente anclaje y organización de los componentes eléctricos de la instalación.

PRODUCTO	DIMENSIONES (mm)						PARA CAJAS (mm)
	A	B	C	D	E	F	
S000002	356	275	-	234	222	-	384 x 304/307
S000046	444	335	422	314	204	78	462 x 384
S000054	165	140	157	132	-	-	170 x 145
S000055	230	170	223	163	-	-	234 x 174
S000056	290	210	-	194	186	-	300 x 220

ESPOSOR
0,9 mm

**NOTA**  
El juego incluye un kit de tornillos para la fijación.



### 5.3 CAJAS DE PASO

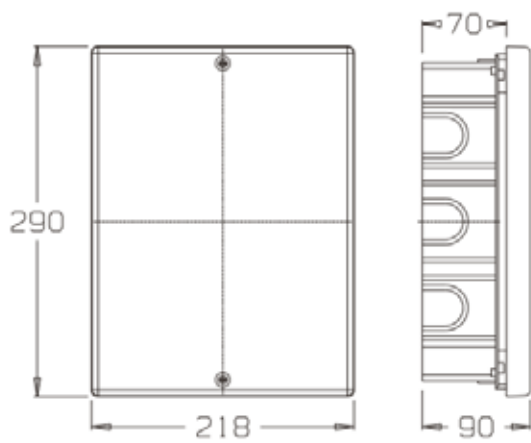
#### 5.3.3 CAJAS PARA EMPOTRAR

Las cajas de paso para empotrar del sistema Steck tienen modelos de tapa fija y reversible, con apertura de hasta 180 grados. Se fabrican en termoplástico blanco y tienen un grado de protección IP40.

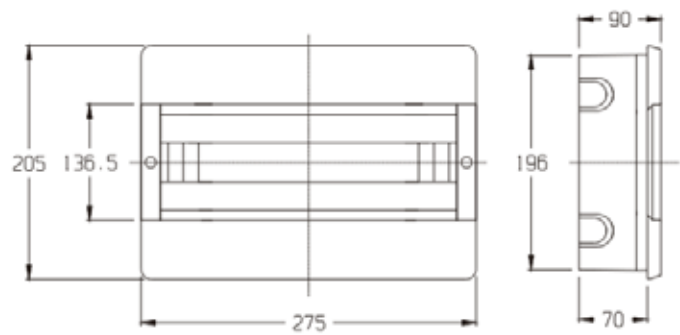
PRODUCTO	DIMENSIONES			TIPO DE CUBIERTA
	ALTURA (mm)	ANCHO (mm)	PROFUNDIDAD (mm)	
SM12CMBR	218	290	78	Atornillada
SCM121067	210	280	92	Reversible con apertura de 180 grados



### CUBIERTA FIJA



### CUBIERTA REVERSIBLE DE 180°



Medidas en mm



COMERCIAL

INDUSTRIAL

# PROTECCIÓN INDUSTRIAL

CONOZCA NUESTRA LÍNEA DE INTERRUPTORES AUTOMÁTICOS PRÁCTICOS Y ROBUSTOS.

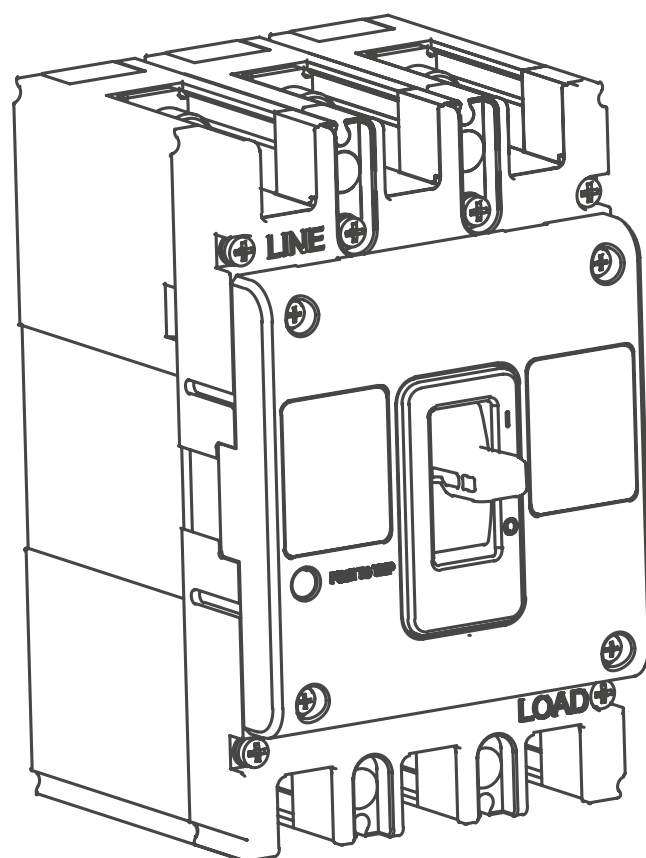
6.1 | INTERRUPTORES DE CAJA ABIERTA

6.2 | INTERRUPTORES DE CAJA MOLDEADA

6.2.1 Térmico y magnético fijo

6.2.2 Térmico regulable y magnético fijo

6.3 | GUARDAMOTORES TERMOMAGNÉTICOS



COMERCIAL

INDUSTRIAL

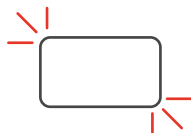
PRODUCTO DISPONIBLE EN:



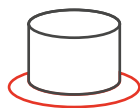
## 6.1 INTERRUPTORES DE CAJA ABIERTA

CIRCUITOS DE BAJA TENSIÓN  
CON PROTECCIÓN TOTAL.

Los interruptores de aire se utilizan para proteger los circuitos eléctricos de baja tensión.



Ventana **retroiluminada**.



Botoneras **más prácticas**.



Mangos **seguros y ergonómicos**.







1600N



4000H1

Diseñados para circuitos eléctricos de baja tensión, estos interruptores aportan soluciones para instalaciones de edificios e industriales, permitiendo optimizar la operación y la supervisión de los entornos.

### PRINCIPALES CARACTERÍSTICAS

Frames (A)	1600N y 4000H1
In (A)	630-4.000
Tipo	Fijo
Ue (V)	400/415, 690
Polos	3P
Tipo	Fijo
Certificado	CE KEMA
Norma	IEC 60947-2



### UNIDAD DE CONTROL INTELIGENTE

- **ITR336E**
- **Función de protección básica**
- **Función de medición básica**
- **Función auxiliar**

## RECURSOS DE CONEXIONES

- **Conexión posterior (horizontal y vertical)**
- **Conexión frontal**
- **Conexión mixta**

## ACCESORIOS

Control remoto	Bobina de cierre, disparo, tensión mínima, tensión mínima con retardo, motor eléctrico.
Contactos de indicación	Contactos auxiliares 4NA+4NF, contacto listo para cerrar.
Cerraduras	Enclavamiento por llave.
Enclavamiento mecánico	Enclavamiento por palanca, enclavamiento por cables.
Protección	Barreras entre fases.
Acabado	Marco de la puerta.

## APLICACIONES

El interruptor automático de la serie SACB cubre el rango de 630 A a 4.000 A, con tensiones nominales de operación en CA de 400 V, 415 V y 690 V, 50/60 Hz. Se utiliza en los circuitos de distribución para proteger el circuito y los dispositivos contra la sobrecarga, la subtensión, el cortocircuito y la corriente de defecto a tierra. Se utiliza ampliamente en centrales eléctricas, fábricas, minas y edificios modernos, especialmente los que utilizan sistemas inteligentes de distribución de energía.

EMC	Se aplica al entorno A.
Transporte	Está prohibido transportar el equipo en posición invertida y no se deben producir colisiones graves. No transportes el equipo en posición invertida y evita las sacudidas.
Clase de contaminación	Contaminación ambiental clase 3 vertical, con una pendiente en cualquier dirección no superior a 5 grados. Clase 4 para el circuito principal del interruptor, el relé de baja tensión, la bobina primaria del transformador de potencia.
Instalación	Clase 3 para el circuito auxiliar y de control.

## IDENTIFICACIONES EN EL PANEL FRONTAL



**1** Botón de apertura (O)

**2** Botón de cierre (I)

**3** Indicador del estatus del almacenamiento de energía

Cargada, cierre permitido



Cargada, cierre no permitido



Descargada



**4** Indicador de posición de los contactos principales



**5** Palanca de almacenamiento de energía mecánica

**6** Unidad de control inteligente (controlador)

### CORRIENTE NOMINAL

In FRAME (A)	1600N	4000H1
630	-	
800	-	
1.000	-	
1.250	-	
1.600	-	
2.000		-
2.500		-
3.200		-
4.000		-

### CAPACIDAD DE RUPTURA

ICU (kA)	415V	50	65
	690V	35	
ICS (kA)	415V	50	
	690V	35	
ICW (I <sub>s</sub> )(kA)	415V	42	
	690V	35	

### VIDA ÚTIL (MILES DE VECES)

Eléctrica (400V)	6	5	
Eléctrica (690V)	4	3	
Mecánica	Con mantenimiento	25	20
	Sin mantenimiento	12,5	10

### DIMENSIONES (A X A X P)

Tamaño (mm)	301 x 276 x 201	352 x 422 x 307
Peso (kg)	14	42

### ALTITUD

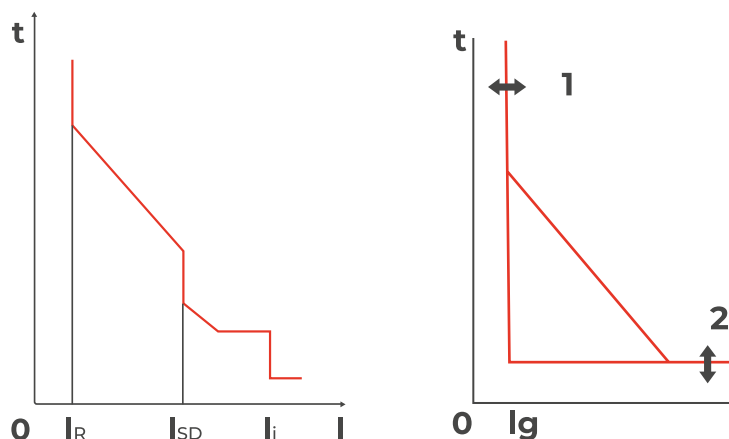
Los parámetros técnicos se alteran cuando el interruptor se utiliza a 2.000 metros, o más, sobre el nivel del mar.

Altitud (m)	2.000	3.000
Rigidez dieléctrica (V)	3.500	3.150
Nivel medio de aislamiento (V)	1.000	900
Tensión máxima de uso (V)	690	590
Corriente térmica media a 40 °C	1XIn	0,99XIn

## DESCRIPCIÓN GENERAL ITR336E

Tipo: estándar.

Protección: sobrecarga + cortocircuito con retardo + cortocircuito instantáneo + fallo a tierra. Los LED indican el estado de las tres fases.



### FUNCIÓN

Protección	Sobrecarga - L
	Cortocircuito con retardo - S
	Cortocircuito instantáneo - I
	Fallo a tierra - G
Medidas	Corriente
	Tensión
	Potencia
	Frecuencia
	Energía
Funciones auxiliares	Autocomprobación de fallos
	Registro del historial de fallos
	Funciones de prueba
	Contacto de alarma

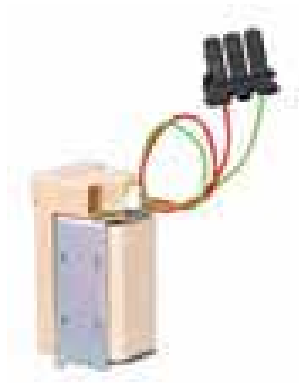
Las características de la unidad de control inteligente se dividen en **protección con retardo de tiempo inverso** y **protección con retardo de tiempo fijo**. La unidad de control inteligente protege con una protección con retardo de tiempo fijo cuando la corriente de fallo está por encima del ajuste de la protección con retardo de tiempo inverso. La curva de protección con retardo de tiempo inverso se encuentra con la curva  $I^2t$ , y entonces la unidad de control inteligente preserva el sistema con protección con retardo de tiempo fijo.

## OPERACIÓN REMOTA

### Bobina de disparo MX

Una vez cerrado el interruptor, la bobina de disparo puede abrir el interruptor instantáneamente bajo la tensión de alimentación adecuada. Esta operación se puede realizar a distancia.

- Tensión nominal de control: AC230V y AC400V.
- Tensión de operación: 0,7-1,1Us.
- Tiempo de cierre: 50±10ms (1600N y 4000H1).



### Bobina de cierre XF

Una vez que el interruptor completa el almacenamiento de energía, la bobina de cierre puede cerrar el interruptor bajo la tensión de alimentación adecuada.

Esta operación se puede realizar a distancia.

- Tensión nominal de control: AC230V y AC400V.
- Tensión de operación: 0,85-1,1Us.
- Tiempo de cierre: 55±10ms (1600N) y 70±10ms (4000H1 > 3.200A, 80±10ms).

### Bobina de tensión mínima MN

Se puede dividir en bobina de mínima tensión y bobina de mínima tensión con retardo. Después de cerrar el interruptor, si la tensión cae entre el 70% y el 53% de la tensión nominal, el interruptor se puede abrir y solo puede volver a cerrarse cuando la tensión de alimentación del relé de tensión mínima vuelva a ser el 85% de la tensión nominal.

- Tensión nominal de control: AC230V y AC400V.
- Tensión de operación: 0,35-0,7Ue.
- Tensión de cierre fiable: 0,85-1,1Ue.
- Tensión a la que no se puede cerrar el interruptor: ≤ 0,35Ue.
- Tiempo de retardo: 0,5s, 0,9s, 1,5s y 3s (1600N y 4000H1).



### Bobina de tensión mínima con retardo MNR

Puede abrir el interruptor después de 0,5s, 0,9s, 1,5s y 3s (1600N y 4000H1). Se debe prever un espacio en el tablero para la instalación del módulo de retardo de bobina y la fijación en riel DIN estándar.



## Motor eléctrico MHC

Carga los muelles de cierre del mecanismo de accionamiento del interruptor y, tras el cierre del interruptor, el motor vuelve a cargar los muelles. En ausencia de energía del motor eléctrico, los muelles se pueden cargar manualmente con el mango.

- Tensión nominal de control: AC230V y AC400V.
- Tensión de operación: 0,85-1,1Us.
- Consumo de energía: 180W (1600N y 4000H1).
- Tiempo de almacenamiento de energía: < 5s.
- Categorías de uso: CA15 y CC13.

## CONTACTOS DE INDICACIÓN



### Contactos auxiliares OF (4NA+4NF)

Sirve para indicar el estado ON/OFF del interruptor.

Tiene capacidad de corriente térmica Ith: CA400V - 0,75A, CA230V - 1,3A.



### Contacto listo para cerrar la FP

Consiste en un contacto mecánico indicado y un contacto de transferencia, que identifica cuando el muelle del actuador está cargado y el interruptor está listo para entrar en la posición ON.

## CERRADURAS



### Bloqueo en posición OFF

El cierre de apertura puede bloquear el circuito cuando está en posición OFF.

El interruptor solo se puede cerrar cuando se abre la cerradura con la llave y no se puede extraer de la cerradura durante este proceso.

Se puede dividir en tres tipos:

- Una cerradura y una llave.
- Dos cerraduras y una llave.
- Tres cerraduras y dos llaves.



## ENCLAVAMIENTO MECÁNICO

### Enclavamiento por palanca y enclavamiento por cables

- El enclavamiento por cables se utiliza para dos o tres interruptores automáticos instalados vertical u horizontalmente.
- El enclavamiento se utiliza en sistemas de distribución con dos hilos y un contacto.
- Los enclavamientos establecen enlaces mecánicos entre dos o tres interruptores.
- Si un interruptor está cerrado, el otro interruptor enclavado está abierto para que sea imposible cerrarlo Simultáneamente.

## PROTECCIÓN DE LA OPERACIÓN



### Marco de la puerta

Se instala en la puerta del tablero eléctrico y puede aumentar el grado de protección hasta IP40. Adecuado para tipos fijos y extraíbles.



### Barreras entre fases

Se trata de placas aislantes instaladas en el centro del peine para aumentar la distancia de las líneas de fuga y la resistencia del aislamiento. Se colocan entre los terminales de conexión frontales y posteriores.



## ACCESORIOS DE LA UNIDAD DE CONTROL

### Módulo de alimentación

Se utiliza en circuitos de AC230V, AC400V, DC220V y para alimentar la unidad de control inteligente.

Su salida es CC24V. Para la instalación del módulo de alimentación y la fijación en riel DIN estándar, se debe prever un espacio en el tablero.

## REFERENCIAS DE INTERRUPTORES

FRAME	CORRIENTE NOMINAL	REGULACIÓN	REFERENCIA	DESCRIPCIÓN
1600N	630A	252-630A	SACBN06	ACB Cosmos Frame 1600N 3P 630A, 690V, 4NA+4NF, UC-E
	800A	320-800A	SACBN08	ACB Cosmos Frame 1600N 3P 800A, 690V, 4NA+4NF, UC-E
	1.000A	400-1.000A	SACBN10	ACB Cosmos Frame 1600N 3P 1000A, 690V, 4NA+4NF, UC-E
	1.250A	500-1.250A	SACBN12	ACB Cosmos Frame 1600N 3P 1250A, 690V, 4NA+4NF, UC-E
	1.600A	640-1.600A	SACBN16	ACB Cosmos Frame 1600N 3P 1600A, 690V, 4NA+4NF, UC-E
4000HI	2.000A	800-2.000A	SACBH20	ACB Cosmos Frame 4000HI 3P 2000A, 690V, 4NA+4NF, UC-E
	2.500A	1.000-2.500A	SACBH25	ACB Cosmos Frame 4000HI 3P 2500A, 690V, 4NA+4NF, UC-E
	3.200A	1.280-3.200A	SACBH32	ACB Cosmos Frame 4000HI 3P 3200A, 690V, 4NA+4NF, UC-E
	4.000A	1.600-4.000A	SACBH40	ACB Cosmos Frame 4000HI 3P 4000A, 690V, 4NA+4NF, UC-E



## REFERENCIAS DE ACCESORIOS

	REFERENCIA	OBSERVACIONES
	Unidad de control inteligente	
Se suministra como estándar	SUCE	ITR336E
	Operación remota	
Bobina de disparo MX	SSRMA	CA230V (1600N e 4000H1)
	SSRQA	CA400V (1600N e 4000H1)
Bobina de cierre XF	SSCMA	CA230V (1600N e 4000H1)
	SSCQA	CA400V (1600N e 4000H1)
Bobina de tensión mínima MN	SUVMA	CA230V (1600N e 4000H1)
	SUVQA	CA400V (1600N e 4000H1)
Bobina de tensión mínima con retardo MNR	SUVRMA	CA230V (1600N e 4000H1)
	SUVRQA	CA400V (1600N e 4000H1)
Motor eléctrico MCH	SME16MA	CA230V (1600N)
	SME16QA	CA400V (1600N)
	SME40MA	CA230V (4000H1)
	SME40QA	CA400V (4000H1)
	Cerraduras	
Cerraduras	SIC161A	1600N - 1 cerradura y 1 llave
	SIC162A	1600N - 2 cerraduras y 1 llave
	SIC163A	1600N - 3 cerraduras y 2 llaves
	SIC401A	4000H1 - 1 cerradura y 1 llave
	SIC402A	4000H1 - 2 cerraduras y 1 llave
	SIC403A	4000H1 - 3 cerraduras y 2 llaves
	Protección de la operación	
Marco de la puerta	SMOLD16A	1600N
	SMOLD40A	4000H1
Barreras entre fases	SIS16A	1600N
	SIS40A	4000H1
Accesorios de conexión suministrados como estándar	STV16A	1600N - adaptadores verticales
	STC16A	1600N - adaptadores para cables
	STS16A	1600N - extensiones
Frame 1600N STP16A - (630 a 1.600A)	STP16A	1600N - conexión posterior horizontal/vertical
	STL16A	1600N - conexión frontal
Frame 4000H1 STP40A - (2.000 a 3.200A) STEH40A ou STEV40A (4.000A)	STP40A	4000H1 - conexión horizontal extendida
	STEV40A	4000H1 - conexión vertical extendida
	STP40A	4000H1 - conexión posterior horizontal/vertical
	STI40A	4000H1 - conexión frontal

## REFERENCIAS DE ACCESORIOS

	REFERENCIA	OBSERVACIONES
Contactos indicadores		
Contactos auxiliares OF suministrados como estándar	SAC4416A	4NA+4NF - 1600N
	SAC4440A	4NA+4NF - 4000H1
Contacto listo para cerrar la FP	SACF16A	1600N
	SACF40A	4000H1
Accesorio de la unidad de control		
Módulo de alimentación suministrado como estándar SMT40MA	SMT40MA	AC230V
	SMT40QA	AC400V
Enclavamiento mecánico		
Enclavamiento con cable	SÍC162A	1600N - 2 dispositivos
	SÍC402A	4000H1 - 2 dispositivos
	SÍC403A	4000H1 - 3 dispositivos
Enclavamiento con palanca	SÍA162A	1600N - 2 DISPOSITIVOS
	SÍA402A	4000H1 - 2 DISPOSITIVOS

## AJUSTES

		1600N	4000H1
Cuerpo principal			
Cuerpo principal del interruptor		•	•
Componentes			
Unidad de control inteligente	TR336E	•	•
Operación remota	Bobina de disparo	•	•
	Bobina de cierre	•	•
	Motor eléctrico	•	•
	Bobina de tensión mínima	•	•
	Bobina de tensión mínima con retardo	•	•
Protección de la operación	Marco de la puerta	•	•
	Barreras entre fases	•	•
Métodos de conexión	Conexión posterior horizontal	•	•
	Conexión posterior horizontal con extensiones	•	
	Conexión posterior vertical	•	•
	Conexión frontal*	•	•
	Conexiones frontales con extensiones	•	
	Conexión frontal con adaptadores y extensiones verticales de conexión	•	
	Conexiones frontales con adaptadores de terminales y cables	•	
Contactos indicadores	Contactos auxiliares 4NA+4NF 4NA+4NF	•	•
	Contacto listo para cerrar	•	•
Accesorios de la unidad de control	Módulo de alimentación	•	•
Cerraduras	Bloqueo en posición OFF	•	•
Enclavamiento mecánico	Enclavamiento con cables	•	•
	Enclavamiento con palanca	•	•

\*La conexión frontal no está disponible para el Frame 4000H1, corriente nominal 4.000A.

## DIMENSIONES DEL PEINE

In (A)	Ti=40 °C			Ti=50 °C			Ti=60 °C		
	Cant.	Tam. (mm«mm)	Sección (mm²)	Cant.	Tam. (mm«mm)	Sección (mm²)	Cant.	Tam. (mm«mm)	Sección (mm²)
630	2	40x5	400	2	40x5	400	2	40x5	400
800	2	50x5	500	2	50x5	500	2	50x5	500
1.000	2	60x5	600	3		750	3	60x5	900
1.250	2	80x5	800	2	80x5	800	3	60x5	900
1.600	2		1.000	3		1.200	3	80x5	1.200
2.000	3	100x5	1.500	3	100x5	1.500	3	100x5	1.500
2.500	4		2.000	4		2.000	4		2.000
3.200	3	100x10	3.000	3	100x10	3.000	4	100x10	4.000
4.000	5		5.000	5		5.000	6		6.000

**Nota:** Ti es temperatura ambiente.

El material de los peines es de cobre desnudo.

COMERCIAL

INDUSTRIAL

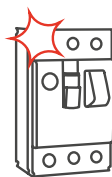
PRODUCTO DISPONIBLE EN:



## 6.2 INTERRUPTORES DE CAJA MOLDEADA

RESISTENCIA EXTRA PARA LA PROTECCIÓN DE TU INSTALACIÓN.

Destacan por su función de aislamiento, que ofrece mayor tranquilidad y garantiza el éxito de las operaciones.



**Diseño moderno.**



**Conforme a la norma NBR IEC 60947-2.**



**Fácil instalación de los accesorios.**



## 6.2 INTERRUPTORES DE CAJA MOLDEADA

### 6.2.1 TÉRMICO Y MAGNÉTICO FIJO



Con alta resistencia a la humedad y al calor, estos interruptores también fueron pensados para operar en grandes altitudes (hasta 2.000 metros) y en temperaturas entre  $-5\text{ }^{\circ}\text{C}$  y  $40\text{ }^{\circ}\text{C}$ . Su función de aislamiento proporciona la confiabilidad mecánica del sistema de indicación de contacto, sin fuga de corriente y con capacidad de resistencia a las sobretensiones entre los terminales de entrada y salida.

## Grado de contaminación

Los interruptores operan en ambiente industrial con clase de contaminación 3, definida por las Normas IEC/EN 60947-1 e IEC/EN 60947-2.

## Temperatura ambiente

- El interruptor fue proyectado para operar en ambiente con temperaturas entre -5 °C y 40 °C.
- La temperatura de almacenamiento varía entre -20 °C y 70 °C.

## Humedad

Las siguientes condiciones deben ser cumplidas durante el funcionamiento normal:

- La humedad relativa del aire no debe exceder el 50%, si la temperatura ambiente es de 40 °C.
- El producto puede ser utilizado a una humedad relativa elevada si la temperatura es baja.
- La humedad relativa media mensual en el mes más húmedo es de un 90%.
- Se considera el impacto de condensación generada en la superficie del producto y en la propiedad del producto.

## Indicación del contacto confiable con función de aislamiento

- El local aislado corresponde a "O" (OFF).
- La palanca indicará OFF solamente cuando el contacto esté realmente abierto.
- La palanca de accionamiento o el mecanismo de operación motorizado no alterarán la confiabilidad del sistema de indicación de contacto. A través del ensayo, la función de aislamiento debe garantizar:
  - Confiabilidad mecánica del sistema de indicación de contacto.
  - Que no haya fugas de corriente.
  - Capacidad de resistencia a la sobretensión entre los terminales de entrada y salida.

## Grado de protección

Grado de protección IP de la carcasa del interruptor: IP20.

Interruptor instalado en tablero eléctrico: IP40.

- Con palanca de accionamiento: IP40.
- Con mecanismo de operación motorizado: IP40.

## VISIÓN GENERAL

### Reducción de altitud

Los recursos del interruptor no sufrirán alteraciones en caso de que la altitud sea debajo de los 2.000 metros. La capacidad de aislamiento del aire y la caída de la temperatura deben ser consideradas si la altitud es superior a los 2.000 metros.

### Impacto de la altitud en el funcionamiento

ALTITUD (m)	2.000	3.000	4.000	5.000
Tensión de trabajo máxima (VCA)	415	350	310	270
Corriente (A) en 40 °C	In	0,96In	0,93In	0,9In
Tensión media de aislamiento (VCA)	800	700	600	500
Fuerza dieléctrica (VCA)	3.000	2.500	2.100	1.800

## INTERRUPTORES

### CARACTERÍSTICAS TÉCNICAS

FRAME	63	100	250	400	630	800	1.600
Tensión nominal Ue (VCA)	690	690	690	690	690	690	400/415
Tensión nominal de aislamiento Ui (VCA)	690	800	800	800	800	800	1.000
Tensión nominal de impulso soportable Uimp (kV)	6	8	8	8	8	8	12
Corriente nominal In (A)	10-63	70-100	125-250	300-400	450-630	700-800	1.000-1.250-1.600
Número de polos	3						
Clase de uso	Clase A						

### PROTECCIÓN CONTRA CORTOCIRCUITO (PROTECCIÓN MAGNÉTICA)

Valor de la corriente de disparo	10 x In
----------------------------------	---------

### VIDA ÚTIL (NÚMERO DE MANIOBRAS)

Mecánica (con mantenimiento)	20.000	20.000	20.000	20.000	20.000	2.500	2.500
Mecánica (sin mantenimiento)	10.000	10.000	10.000	5.000	5.000	1.250	1.250
Eléctrica	4.000	4.000	4.000	2.000	2.000	500	500

### PESO

Peso (kg)	0,78	1,28	1,53	4,60	5,10	7,34	18,98
-----------	------	------	------	------	------	------	-------



## ESPECIFICACIONES DE LOS CÓDIGOS DE LOS INTERRUPTORES

FRAME	DIMENSIONES A X L X A (mm)	NÚMERO DE POLOS	In (A)	SÉRIE S					CÓDIGO
				ICU (kA)					
				220/240V	400/415V	440V	500V	690V	
63	130 x 75 x 68	3	10						SDJS10
			16						SDJS16
			20						SDJS20
			25						SDJS25
			32	36	30	25	9	3	SDJS32
			40						SDJS40
			50						SDJS50
			63						SDJS63
100	150 x 92 x 93,5	3	70						SDJS70
			80	39	30	25	15	5	SDJS80
			100						SDJS100
250	165 x 107 x 76	3	125						SDJS125
			140						SDJS140
			150						SDJS150
			160						SDJS160
			175	42	35	29	10	3	SDJS175
			180						SDJS180
			200						SDJS200
			225						SDJS225
400	257 x 150 x 107,5	3	250						SDJS250
			300						SDJS300
			315						SDJS315
			350	70	50	42	25	10	SDJS350
			400						SDJS400
630	257 x 150 x 107,5	3	450						SDJS450
			500						SDJS500
			600	70	50	42	25	10	SDJS600
			630						SDJS630
800	280 x 210 x 100	3	700						SDJS700
			800	70	50	45	25	13	SDJS800

## ESPECIFICACIONES DE LOS CÓDIGOS DE LOS INTERRUPTORES

### SÉRIE H

FRAME	DIMENSIONES A X L X A (mm)	NÚMERO DE POLOS	In (A)	ICU (kA)					CÓDIGO
				220/240V	400/415V	440V	500V	690V	
63	130 x 75 x 68	3	10	60	50	30	15	5	SDJH10
			16						SDJH16
			20						SDJH20
			25						SDJH25
			32						SDJH32
			40						SDJH40
			50						SDJH50
100	150 x 92 x 93,5	3	63	65	50	42	25	8	SDJH63
			80						SDJH80
			100						SDJH100
250	165 x 107 x 88	3	125	78	60	50	30	8	SDJH125
			140						SDJH140
			160						SDJH160
			175						SDJH175
			180						SDJH180
			200						SDJH200
			225						SDJH225
250	SDJH250								
400	257 x 150 x 107,5	3	315	85	70	58	35	10	SDJH315
			350						SDJH350
630	257 x 150 x 107,5	3	400	85	70	58	35	10	SDJH400
			500						SDJH500
800	280 x 210 x 100	3	630	85	70	63	35	15	SDJH630
			700						SDJH700
1.600	408 x 223 x 213	3	800	100	70	-	-	-	SDJH800
			1.000						SDJ1600H1000
			1.250						SDJ1600H1250
			1.600						SDJ1600H1600

## TABLA DE VALORES DE ICU E ICS

FRAME	MODELO	63		100		250		400		630		800		1.600
		SDJS	SDJH	SDJS	SDJH	SDJS	SDJH	SDJS	SDJH	SDJS	SDJH	SDJS	SDJH	SDJH
220/240V	ICU (kA)	36	60	39	65	42	78	70	85	70	85	70	85	70
	ICS (kA)	18	30	19,5	32,5	21	39	35	42,5	35	42,5	35	42,5	50
400/415V	ICU (kA)	30	50	30	50	35	60	50	70	50	70	50	70	70
	ICS (kA)	30	30	30	30	21	36	30	39	30	39	25	40	50
440V	ICU (kA)	25	30	25	42	29	50	42	58	42	58	45	63	-
	ICS (kA)	12,5	15	12,5	21	14,5	25	21	29	21	29	22,5	31,5	-
500V	ICU (kA)	9	15	15	25	10	30	25	35	25	35	25	35	-
	ICS (kA)	4,5	7,5	7,5	12,5	5	15	12,5	17,5	12,5	17,5	12,5	17,5	-
690V	ICU (kA)	3	5	5	8	3	8	10	10	10	10	13	15	-
	ICS (kA)	1,5	2,5	2,5	4	1,5	4	5	5	5	5	6,5	7,5	-

## ACCESORIOS EXTERNOS



### Aisladores entre fases

Mejoran el desempeño de aislamiento de los conductores entre las fases. Pueden ser instalados por el slot frontal, aún después de que el interruptor sea instalado. Este accesorio es fornecido con el interruptor, pero puede ser adquirido como repuesto.



### Terminales de conexión

Conectados al terminal del interruptor, provienen diferentes formas de conexión en un espacio limitado. Están disponibles en los modelos rectos o curvos, de acuerdo con el frame del interruptor. La barra y el terminal de conexión se pueden conectar al terminal de entrada o salida del interruptor.



### Palanca de accionamiento

Facilita el disparo del interruptor y está de acuerdo con las normas de seguridad.

Disponible en dos modelos:

- Palanca de accionamiento directo.
- Palanca de accionamiento extendida.

### Informaciones útiles al usuario:

Tres indicaciones de posición: OFF, ON y TRIP.

- El interruptor no se puede encender cuando la puerta está abierta.
- La puerta no se puede abrir mientras el interruptor está activado.
- La longitud de la varilla extendida se puede ajustar de acuerdo con la distancia desde el interruptor y la parte posterior de la puerta.

### Mando motorizado

Actúa directamente sobre la palanca del interruptor, tanto al abrirlo como al cerrarlo.

- Tensión nominal ( $U_e$ ) del mecanismo de operación motorizados: 400VAC, 230VAC y 220VDC.
- Rango de tensión de funcionamiento del mecanismo motorizado: 85% a 110%  $U_e$ .



## ACCESORIOS INTERNOS



### Contacto auxiliar

Conectado al circuito auxiliar del dispositivo de conmutación para indicar el estado ON u OFF del interruptor.

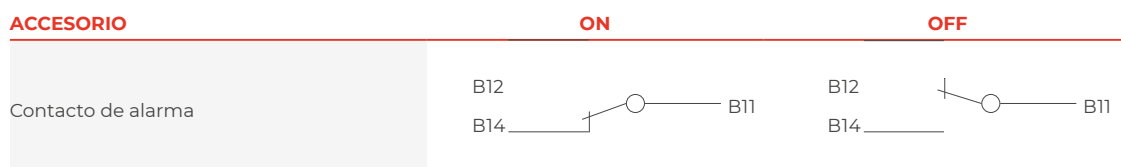
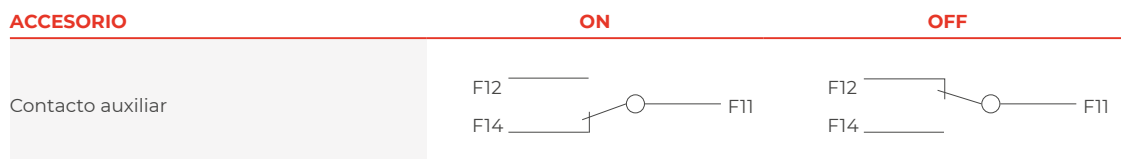


### Contacto de alarma

Se utiliza para mostrar el estado de TRIP del interruptor. Cuando el contacto de alarma indica que el interruptor está en estado TRIP, hay algunas posibilidades:

- Ocurre sobrecarga o cortocircuito.
- Prueba manual del botón TRIP.
- Acción de la bobina de disparo.
- Falla de alimentación y acción de bobina de mínima tensión.

## ESQUEMA ELECTRICICO



### PARÁMETROS ELÉCTRICOS DEL CONTACTO AUXILIAR Y CONTACTO DE ALARMA

Corriente térmica convencional	3A	
Clase de utilización de corriente termina (IEC/EN 60947-2)	AC 15	DC13
Corriente de trabajo 50/60 Hz	400VCA	0,3A
	220VCC	0,15A



### Bobina de disparo

- Fabricado para disparar el interruptor de forma segura, en la tensión entre el 70% y el 110% del valor nominal Ue.
- El interruptor debe restablecerse en el sitio después de que se dispare la bobina.

FRAME	CONSUMO DE BOBINA (W)		
	400VCA	230VCA	24VCC
63	91,6	76,1	91,2
100	96,8	73	91,2
250	112	68,6	85,3
400	67	62,3	100
630	68	58,2	100
800	163	153	120
1.250	183	175	140



### Bobina de mínima tensión

La bobina de mínima tensión debe disparar el interruptor de una manera confiable, a una tensión entre el 35% y el 70% del valor nominal Ue.

- La bobina de mínima tensión debe garantizar que el interruptor se pueda conectar a una tensión entre el 85% y el 110% del valor nominal Ue.
- La bobina de mínima tensión debe evitar que el interruptor encienda cuando el voltaje esté por debajo del 35%.

## ESPECIFICACIONES DE LOS CÓDIGOS (ACCESORIOS)

### Bobina de disparo

FRAME	TENSIÓN	MONTAJE	CÓDIGO	FRAME	TENSIÓN	MONTAJE	CÓDIGO
63	230VCA	Izquierda	-	63	230VCA	Derecha	SDJYD63M
	400VCA		-		400VCA		SDJYD63Q
	24VCC		-		24VCC		SDJYD63BC
100	230VCA	Izquierda	SDJYE100M	100	230VCA	Derecha	SDJYD100M
	400VCA		SDJYE100Q		400VCA		SDJYD100Q
	24VCC		SDJYE100BC		24VCC		SDJYD100BC
250	230VCA	Izquierda	SDJYE250M	250	230VCA	Derecha	SDJYD250M
	400VCA		SDJYE250Q		400VCA		SDJYD250Q
	24VCC		SDJYE250BC		24VCC		SDJYD250BC
400	230VCA	Izquierda	SDJYE400M	400	230VCA	Derecha	SDJYD400M
	400VCA		SDJYE400Q		400VCA		SDJYD400Q
	24VCC		SDJYE400BC		24VCC		SDJYD400BC
630	230VCA	Izquierda	SDJYE630M	630	230VCA	Derecha	SDJYD630M
	400VCA		SDJYE630Q		400VCA		SDJYD630Q
	24VCC		SDJYE630BC		24VCC		SDJYD630BC
800	230VCA	Izquierda	SDJYE800M	800	230VCA	Derecha	SDJYD800M
	400VCA		SDJYE800Q		400VCA		SDJYD800Q
	24VCC		SDJYE800BC		24VCC		SDJYD800BC
1.600	230VCA	Izquierda	SDJYD1600M	1.600	230VCA	Derecha	-
	400VCA		SDJYD1600Q		400VCA		-
	24VCC		SDJYD1600BC		24VCC		-



## Bobina mínima de tensión

FRAME	TENSIÓN	MONTAJE	CÓDIGO
63	230VCA	Izquierda	SDJUE63M
	400VCA		SDJUE63Q
100	230VCA		SDJUE100M
	400VCA		SDJUE100Q
250	230VCA		SDJUE250M
	400VCA		SDJUE250Q
400	230VCA		SDJUE400M
	400VCA		SDJUE400Q
630	230VCA		SDJUE630M
	400VCA		SDJUE630Q
800	230VCA	SDJUE800M	
	400VCA	SDJUE800Q	
1.600	230VCA	SUV1600M	
	400VCA	SUV1600Q	

FRAME	TENSIÓN	MONTAJE	CÓDIGO
63	230VCA	Derecha	-
	400VCA		-
100	230VCA		-
	400VCA		-
250	230VCA		-
	400VCA		-
400	230VCA		-
	400VCA		-
630	230VCA		-
	400VCA		-
800	230VCA	SDJUD800M	
	400VCA	SDJUD800Q	
1.600	230VCA	-	
	400VCA	-	



## Contacto auxiliar

FRAME	TENSIÓN	MONTAJE	CÓDIGO
63		Izquierda	SDJXE63
100			SDJXE100
250			SDJXE250
400	1NA+1NF		SDJXE400
630			SDJXE630
800			SDJXE800
1.600			-

FRAME	TENSIÓN	MONTAJE	CÓDIGO
63		Derecha	SDJXD63
100			SDJXD100
250			SDJXD250
400	1NA+1NF		SDJXD400
630			SDJXD630
800			SDJXD800
1.600			SDJXLD1600



## Contacto de alarma

FRAME	TENSIÓN	MONTAJE	CÓDIGO
63		Izquierda	SDJLE63
100			SDJLE100
250			SDJLE250
400	1NA+1NF		SDJLE400
630			SDJLE630
800			SDJLE800

FRAME	TENSIÓN	MONTAJE	CÓDIGO
63		Derecha	SDJLD63
100			SDJLD100
250			SDJLD250
400	1NA+1NF		SDJLD400
630			SDJLD630
800			-
1.600			SDJLD1600

## Contacto auxiliar con alarma

FRAME	TENSIÓN	MONTAJE	CÓDIGO
63		Izquierda	SDJXLE63
100			SDJXLE100
250	1NA+1NF (Aux.)		SDJXLE250
400	1NA+1NF (Alarme)		SDJXLE400
630			SDJXLE630
800			SDJXLE800

FRAME	TENSIÓN	MONTAJE	CÓDIGO
63		Derecha	SDJXLD63
100			SDJXLD100
250	1NA+1NF (Aux.)		SDJXLD250
400	1NA+1NF (Alarme)		SDJXLD400
630			SDJXLD630
800			-
1.600			SDXLD1600



## Contacto auxiliar duplo

FRAME	TENSIÓN	MONTAJE	CÓDIGO
800	2NA+2NF	Izquierda	SDJX2E800
1.600			SDJX2E1250

FRAME	TENSIÓN	MONTAJE	CÓDIGO
800	2NA+2NF	Derecha	SDJX2D800
1.600			SDJX2D1600

## ACCESORIOS EXTERNOS FIJOS



### Terminales de conexión

(1 pieza = conjunto con 3 terminales)

FRAME	CÓDIGO
63	SDJT63
100	SDJT100
250	SDJT250
400	SDJT400
630	SDJT630
800	SDJT800
1.600	SDJT1600



### Aisladores entre fases

(Acompañan el interruptor en caso de repuesto de 1 pieza = conjunto con 4 aisladores)

FRAME	CÓDIGO
63	SDJF63
100	SDJF100
250	SDJF250S
250	SDJF250H
400	SDJF400
630	SDJF630
800	SDJF800



### Palanca de accionamiento

Interna (sin varilla extendida)

FRAME	CÓDIGO
63	SDJI63
100	SDJI100
250	SDJI250
400	SDJI400
630	SDJI630
800	SDJI800



### Palanca de accionamiento

Externa (con varilla extendida)

FRAME	CÓDIGO
63	SDJP63
100	SDJP100
250	SDJP250
400	SDJP400
630	SDJP630
800	SDJP800
1.600	SDJP1600



## MECANISMO DE OPERACIÓN

FRAME	TENSIÓN	CÓDIGO
63	230VCA/220VCC	SDJA63M
	400VCA	SDJA63Q
100	230VCA/220VCC	SDJA100M
	400VCA	SDJA100Q
250S	230VCA/220VCC	SDJA250SM
	400VCA	SDJA250SQ
250H	230VCA/220VCC	SDJA250HM
	400VCA	SDJA250HQ
400	230VCA/220VCC	SDJA400M
	400VCA	SDJA400Q
630	230VCA/220VCC	SDJA630M
	400VCA	SDJA630Q
800	230VCA	SDJA800M
	400VCA	SDJA800Q
1.600	230VCA	SDJA1600M
	400VCA	SDJA1600Q

## TABLA DE TORQUE

FRAME	LLAVE ALLEN	TORQUE (NM)
63/100	M8	9,5-10,5
250	M8	9,5-10,5
400/630	M10	19,5-20,5
800	M12	29,5-30,5
1.600	M10	11-14



## 6.2 INTERRUPTORES DE CAJA MOLDEADA

### 6.2.2 TERMICO AJUSTABLE Y MAGNETICO AJUSTABLE



Los interruptores son reconocidos por la fiabilidad mecánica del sistema de indicación de contacto y ausencia de corriente de fuga, cumpliendo con la Norma IEC 60947-2.

#### Grado de contaminación

Operan en el ambiente industrial con clase contaminación 3, definida por las Normas IEC 60947-1 y IEC 60947-2.

#### Temperatura ambiente

- Diseñados para funcionar en un entorno con temperaturas entre -5 °C y 50 °C.
- La temperatura de almacenamiento varía entre 20 °C y 70 °C.

## Altitud

- La altitud del lugar de instalación normal no debe exceder 2.000 metros
- Si la altitud supera los 2.000 metros, se debe tener en cuenta los cambios en la rigidez dieléctrica y descenso de la temperatura del aire. Consulta la tabla a continuación o póngase en contacto con nosotros

## Humedad

Deben cumplirse las siguientes condiciones durante el funcionamiento normal:

- La humedad relativa no debe superar el 50% si la temperatura ambiente es de 40 °C.
- El producto se puede utilizar a una humedad relativamente alta si la temperatura es baja.
- La humedad relativa media mensual en el mes más lluvioso es del 90%.
- Se considera el impacto de la condensación generada en la superficie del producto y en la propiedad del producto.

## Unidad de disparo térmico y magnético ajustable

- Corriente de sobrecarga regulable en 0,8/0,9/1xIn.
- Corriente de sobrecarga magnética ajustable a 5,6,7,8,9,10 x In (para interruptores de 63 a 630A).
- El interruptor de caja moldeada cumple con aislamiento definido por la norma IEC 60947-2.
- La ubicación aislada corresponde a "O" (OFF).
- La palanca puede indicar "APAGADO" solo cuando el contacto está realmente abierto..
- La palanca de accionamiento o mecanismo de operación motorizado no cambiará la confiabilidad del sistema de indicación de contacto. A través de la prueba, la función de aislamiento debe garantizar:
  - Fiabilidad mecánica del sistema de indicación de contacto.
  - Sin corriente de fuga.
  - Una capacidad de resistencia a sobretensiones entre los terminales de entrada y salida.

## Grado de protección

Grado de protección IP de la carcasa del interruptor automático: IP20.  
Interruptor instalado en el cuadro eléctrico: IP40.

- Con palanca de accionamiento: IP40.
- Con mecanismo de accionamiento motorizado: IP40.

# VISIÓN GENERAL

## Reducción de altitud

Las características del interruptor no se verán afectadas si la altitud es inferior 2.000 metros la capacidad aislante de aire y a caída de temperatura debe ser considerada si la altitud es mayor a 2.000 metros.

## IMPACTO DE LA ALTITUD EN EL RENDIMIENTO

	ALTITUD			
	2.000 m	3.000 m	4.000 m	5.000 m
Tensión de aislamiento Ui (V)	800	728	664	616
Uimp (kV)	8	7	6,5	6
Tensión soportada de frecuencia de energía (V)	3.000	2.500	2.100	1.800
Valor térmico nominal a 40 °C (A) *In	1	0,94	0,88	0,85

## CARACTERÍSTICAS TÉCNICAS

FRAME	160	250	400	630	
En cumplimiento con la Norma	IEC 60947-2				
Tensión nominal Ue (VCA)	400/415				
Tensión nominal de aislamiento Ui (VCA)	1.000				
Tensión soportada de impulso nominal Uimp (kV)	8				
Frecuencia	50/60 Hz				
Polos	3P e 4P				
Aislamiento	Sí				
Clase de uso	Categoría A				
Corriente (In)	25/32/40/50	63/80/100/125/160	140/160/200/250	250/320/400	500/630
Térmico ajustable	0,8/0,9/1,0	0,8/0,9/1,0	0,8/0,9/1,0		
Magnético ajustable	-	5/6/7/8/9/10	5/6/7/8/9/10		
Capacidad de interrupción	M				
ICU (400VCA)	35		50		
ICS (400VCA)	35		50		
Vida útil mecánica (número de maniobras)	8.500	7.000	4.000		
Vida útil eléctrica (número de maniobras)	1.500	1.000			
Temperatura ambiente de funcionamiento	40/50 °C				
Grado de contaminación	Clase 3				
Grado de protección	IP20 (cuerpo interruptor)				
Dimensiones	90 x 155 x 108 (3P) 120 x 155 x 108 (4P)	105 x 165 x 116 (3P) 140 x 165 x 116 (4P)	140 x 257 x 155 (3P) 184 x 257 x 155 (4P)	140 x 257 x 155 (3P) 184 x 257 x 155 (4P)	

## CARACTERÍSTICAS DE PROTECCIÓN

Térmico ajustable	0,8/0,9/1,0 x In
Magnético ajustable	5, 6, 7, 8, 9, 10 x In (para corrientes de 63 a 630A)

## VIDA ÚTIL

Número de maniobras mecánicas	8.500	7.000	4.000	4.000
Número de maniobras eléctricas	1.500	1.000	1.000	1.000

## ESPECIFICACIONES DE LOS CÓDIGOS

### INTERRUPTOR DE CAJA MOLDEADA TERMOMAGNÉTICO (APENAS TÉRMICO AJUSTABLE)

FRAME	ICU (kA)/ICS (kA) 400VCA	In (A)	CÓDIGO	
			3 POLOS	4 POLOS
160	35/35	25	SD160TM25	S4D160TM25
		32	SD160TM32	S4D160TM32
		40	SD160TM40	S4D160TM40
		50	SD160TM50	S4D160TM50

### INTERRUPTOR DE CAJA MOLDEADA TERMOMAGNETICO AJUSTABLE

FRAME	ICU (kA)/ICS (kA) 400VCA	In (A)	CÓDIGO	
			3 POLOS	4 POLOS
160	35/35	63	SD160TM63	S4D160TM63
		80	SD160TM80	S4D160TM80
		100	SD160TM100	S4D160TM100
		125	SD160TM125	S4D160TM125
		140	SD160TM140	S4D160TM140
		160	SD160TM160	S4D160TM160
250	35/35	140	SD250TM140	S4D250TM140
		160	SD250TM160	S4D250TM160
		200	SD250TM200	S4D250TM200
		250	SD250TM250	S4D250TM250
400	50/50	250	SD400TM250	S4D400TM250
		320	SD400TM320	S4D400TM320
		400	SD400TM400	S4D400TM400
630	50/50	400	SD630TM400	S4D630TM400
		500	SD630TM500	S4D630TM500
		630	SD630TM630	S4D630TM630

### DISPARADOR TÉRMICO Y MAGNÉTICO AJUSTABLE

FRAME	ICU (kA)/ICS (kA) 400VCA	In (A)	CÓDIGO	
			3 POLOS	4 POLOS
160	35/35	63	SD160M63	S4D160M63
		80	SD160M80	S4D160M80
		100	SD160M100	S4D160M100
		125	SD160M125	S4D160M125
		140	SD160M140	S4D160M140
		160	SD160M160	S4D160M160
250	35/35	140	SD250M140	S4D250M140
		160	SD250M160	S4D250M160
		200	SD250M200	S4D250M200
		250	SD250M250	S4D250M250

## Disparador térmico y magnético ajustable

El interruptor equipado con un relé termomagnético TM sirve, principalmente para la protección del cable que se encuentra en el sistema de distribución de energía para el suministro del transformador.



La función de protección contra sobrecarga proporciona una curva de límite de tiempo inversa basada en bimetalo. Si se excede el límite, la deformación del bimetalo puede hacer que se dispare el mecanismo de operación del interruptor. Rango térmico ajustable: 0.8, 0.9 y 1.0In.

Protección contra cortocircuito: Protección magnética II (ajustable).

La protección magnética protege contra cortocircuitos, a través de un dispositivo de disparo magnético. El interruptor se disparará instantáneamente. Rango magnético ajustable: 5, 6, 7, 8, 9 y 10In.

## ACCESORIOS EXTERNOS



### Aisladores entre fases

Mejoran el rendimiento del aislamiento de los conductores entre las fases. Se puede instalar a través del spot frontal, incluso después de que el interruptor esté instalado. Este accesorio ya viene con el interruptor, pero se puede comprar como reemplazo.



### Palanca de accionamiento

El interruptor puede accionarse mediante la palanca, lo que facilita su activación y está de acuerdo con la Norma NR-10.

### Información útil para el usuario:

- Tres indicaciones de posición: OFF, ON y TRIP.
- El interruptor no se puede encender cuando la puerta está abierta.
- La puerta no se puede abrir mientras el interruptor esté activado.
- La longitud de la varilla extendida se puede ajustar según la distancia del interruptor y la parte trasera de la puerta.

## ACCESORIOS INTERNOS

### Contacto auxiliar

Conectado al circuito auxiliar del dispositivo de conmutación para indicar el estado ON u OFF del interruptor.

### Contacto de alarma

Se utiliza para indicar el estado de TRIP del interruptor. Cuando el contacto de alarma indica que el interruptor está en estado TRIP, hay cinco posibilidades:

- Ocurre sobrecarga o cortocircuito.
- Prueba manual del botón TRIP.
- Acción de la bobina de disparo.
- Falla de alimentación.
- Acción de bobina de mínima tensión.

#### PARAMETROS ELÉCTRICOS DEL CONTACTO AUXILIAR Y EL CONTACTO DE ALARMA

Corriente térmica convencional		3A	
Clase de utilización de corriente termina (IEC/EN 60947-2)		AC 15	DC13
Corriente de trabajo 50/60 Hz	400VCA	0,3A	
	220VCC		0,15A

### Bobina de mínima tensión

- Dispara de forma confiable el interruptor, a una tensión entre el 35% y el 70% del valor nominal  $U_e$ .
- Garantiza que el interruptor se pueda encender a una tensión entre el 85% y el 110% del valor nominal  $U_e$ .
- Evita que el interruptor se encienda cuando el voltaje es inferior al 35%.

FRAME	CONSUMO DE LA BOBINA (W)	
	400VCA	230VCA
100	3,9	3,2
250	4,3	3,3
400	3,6	2,5
630	3,6	2,5

## Bobina de disparo

- Dispara el interruptor de manera segura con voltaje entre el 70% y el 110% del valor nominal Ue.
- El interruptor debe restablecerse en el sitio después de que se dispare la bobina.

FRAME	CONSUMO DE LA BOBINA (W)		
	400VCA	230VCA	24VCC
100	96,8	73	91,2
250	112	68,6	85,3
400	67	62,3	100
630	68	58,2	100

## ESPECIFICACIONES DE LOS CÓDIGOS

FRAME	1 - BOBINA DE MÍNIMA TENSIÓN	
	TENSIÓN	DERECHA
160	230VCA	SBM160230
	400VCA	SBM160400
250	230VCA	SBM250230
	400VCA	SBM250400
400/630	230VCA	SBM630230
	400VCA	SBM630400

La bobina de mínima tensión debe disparar el interruptor de forma confiable a una tensión entre el 35% y el 70% del valor nominal de la tensión de funcionamiento Ue. También debe asegurar que el interruptor pueda conectarse a una tensión entre el 85% y el 110% del valor nominal Ue y evitar que el interruptor se dispare cuando el voltaje es inferior al 35%.

FRAME	2 - CONTACTO AUXILIAR CABLEADO	
	CONTACTO	IZQUIERDA
160	1NA+1NF	SCAUX160W
250	1NA+1NF	SCAUX250W
400/630	1NA+1NF	SCAUX630W

FRAME	2 - CONTACTO AUXILIAR CON TERMINAL	
	CONTACTO	IZQUIERDA
160	1NA+1NF	SCAUX160
250	1NA+1NF	SCAUX250
400/630	1NA+1NF	SCAUX630

El contacto auxiliar es un accesorio conectado al circuito auxiliar del dispositivo de conmutación.

FRAME	3 - CONTACTO DE ALARMA CABLEADO	
	IZQUIERDA	
160	SCAL160W	
250	SCAL250W	
400/630	SCAL630W	

FRAME	3 - CONTACTO DE ALARMA CON TERMINAL	
	IZQUIERDA	
160	SCAL160	
250	SCAL250	
400/630	SCAL630	

El contacto de alarma se utiliza para indicar el estado de TRIP (posición de la manija del interruptor que indica disparo). Cuando el contacto de alarma indica que el interruptor está en estado TRIP, hay algunas posibilidades:

- Ocurre sobrecarga o cortocircuito.
- Prueba manual del botón TRIP.
- Acción de la bobina de disparo.
- Falla de alimentación y acción de bobina de mínima tensión.

FRAME	3 - ALARMA AUXILIAR CABLEADA	
	IZQUIERDA	
160	SCAUX160W2	
250	SCAUX250W2	
400/630	SCAUX630W2	

FRAME	4 - BOBINA DE DISPARO CABLEADA	
	TENSIÓN	DERECHA
160	230VCA	SBA160230W
	400VCA	SBA160400W
250	230VCA	SBA250230W
	400VCA	SBA250400W
400/630	230VCA	SBA630230W
	400VCA	SBA630400W

FRAME	4 - BOBINA DE DISPARO CON TERMINAL	
	TENSIÓN	DERECHA
160	230VCA	SBA160230
	400VCA	SBA160400
250	230VCA	SBA250230
	400VCA	SBA250400
400/630	230VCA	SBA630230
	400VCA	SBA630400

Este accesorio debe disparar el interruptor de manera segura, a voltajes entre 70% y 110% del valor nominal  $U_e$ . El interruptor debe restablecerse en el sitio después de que se dispare la bobina.



FRAME	5 - CONEXIÓN TRASERA	
	3P (6 PIEZAS)	4P (8 PIEZAS)
24VCA	1,5 mm <sup>2</sup>	2,5 mm <sup>2</sup>
160	SD160CONTR	S4D160CONTR
250	SD250CONTR	S4D250CONTR
400/630	SD6300CONTR	S4D6300CONTR

FRAME	9 - TERMINALES DE CONEXIÓN	
	3P (3 PIEZAS)	4P (8 PIEZAS)
160	STM160	S4TM160
250	STM250	S4TM250
400/630	STM630	S4TM630

El terminal de conexión se conecta al terminal estándar del interruptor para proporcionar otras formas de conexión en un espacio limitado. Los terminales están disponibles en modelos rectos o curvos, según el frame del interruptor. La barra peine y el terminal de conexión se pueden conectar al terminal de entrada o salida del interruptor.

FRAME	10 - AISLADOR ENTRE FASES	
	2 PIEZAS	3 PIEZAS
160	SD160SEPAR	S4D160SEPAR
250	SD250SEPAR	S4D250SEPAR
400/630	SD630SEPAR	S4D630SEPAR

Los aisladores entre fases pueden mejorar el rendimiento de aislamiento de los conductores entre las fases. Se pueden instalar a través del plot frontal, incluso después de que el interruptor esté instalado.

FRAME	11 - MOTOR	
	TENSIÓN	DERECHA
160	230VCA	SM160TM230
	400VCA	SM160TM400
250	230VCA	SM250TM230
	400VCA	SM250TM400
400/630	230VCA	SM630TM230
	400VCA	SM630TM400

FRAME	12/13 - PALANCA DE ACCIONAMIENTO	
	FORMATO	EXTENDIDA (150 mm)
160	Redonda	SMRER160
	Cuadrada	SMREQ160
250	Redonda	SMRER250
	Cuadrada	SMREQ250
400/630	Redonda	SMRER630
	Cuadrada	SMREQ630

FRAME	14 - CANDADO	
	REFERENCIA	
160	SD160LOCK	
250	SD250LOCK	
400/630	SD630LOCK	

COMERCIAL INDUSTRIAL

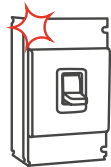
PRODUCTO DISPONIBLE EN:



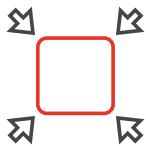
## 6.3 GUARDAMOTORES TERMOMAGNÉTICOS

PROTECCIÓN CONTRA FALLOS  
DE FASE Y SOBRECARGAS.

Interruptores termomagnéticos  
ajustados a la protección y control  
de motores sin necesidad de fusibles  
o interruptores adicionales.



**Diseño moderno.**



**Tamaño compacto.**



**Fácil instalación  
de los accesorios.**



## GUARDAMOTORES TERMOMAGNÉTICOS

Normalmente utilizados junto con un contacto, estos interruptores funcionan conduciendo en condiciones normales e interrumpiendo las corrientes en condiciones anormales (cortocircuito y sobrecarga). Las partes energizadas son inaccesibles al tacto, lo que garantiza la protección del operador. El accionamiento manual se realiza a través de sus botones frontales, y la corriente térmica se regula en el botón de ajuste.



MODELO	FRAME 32															
Código Steck	SLS2250A	SLS2250B	SLS2250C	SLS2250D	SLS2250E	SLS2251A	SLS2251B	SLS2251C	SLS2251D	SLS2251E	SLS2251F	SLS2252A	SLS2252B	SLS2252C	SLS2252D	
Rango de ajuste	0,1-0,16A	0,16-0,25A	0,25-0,4A	0,4-0,63A	0,63-1A	1-1,6A	1,6-2,5A	2,5-4A	4-6,3A	6-10A	9-14A	13-18A	17-23A	20-25A	24-32A	
ICU (kA)	220/240V~								100	100	100	100	50	50	50	
	400/415V						100	100			15	15	15	15	10	
	440V~	100	100	100	100	100				50	15	8	8	6	6	6
	480/500V~										10	6	6	4	4	4
	660/690V						3	3	3	3	3	3	3	3	3	3
ICS (kA)	220/240V~								100	100	100	100	50	50	50	
	400/415V						100	100			7,5	7,5	6	6	5	
	440V~	100	100	100	100	100				50	15	4	4	4	4	3
	480/500V~										10	4,5	4,5	3	3	3
	660/690V						2,25	2,25	2,25	2,25	2,25	2,25	2,25	2,25	2,25	2,25
Potencia (kW) 50/60 Hz AC-3	220/240V~	-	-	-	-	-	0,37	0,75	1,1	2,2	3	4	5,5	5,5	7,5	
	400/415V	-	0,06	0,09	0,12	0,25	0,37	0,75	1,5	2,2	4	5,5	7,5	9	11	15
	440V~	-	-	-	-	-	-	-	-	-	-	-	-	-	-	-
	480/500V~	-	-	-	-	-	-	-	-	-	-	-	-	-	-	-
	660/690V	-	-	-	0,37	0,55	1,1	1,5	3	4	7,5	9	11	15	18,5	22

MODELO		FRAME 80		
Código Steck		SLS2802B	SLS2802C	SLS2802D
Rango de ajuste		25-40A	40-63A	56-80A
ICU (kA)	220/240V~	50	45	40
	400/415V	30	30	35
	440V~	7	10	15
	480/500V~	6	8	10
	660/690V	5	6	8
ICS (kA)	220/240V~	50	45	40
	400/415V	15	15	17,5
	440V~	3,5	5	7,5
	480/500V~	3	4	5
	660/690V	2,5	3	4

MODELO		FRAME 80		
Código Steck		SLS2802B	SLS2802C	SLS2802D
Rango de ajuste		25-40A	40-63A	56-80A
Potencia (kW) 50/60 Hz AC-3	220/240V~	8	15	17
	400/415V	16	26	33
	440V~	18	29	37
	480/500V~	22	35	45
	660/690V	27	43	55

## ESPECIFICACIONES TÉCNICAS DE LOS ACCESORIOS

CÓDIGO	DESCRIPCIÓN	CARACTERÍSTICAS	VOLTAJE/FREC. ESQUEMA	Ui (V)	MONTAJE	In (A)
SUVF	Unidad de disparo eléctrico de baja tensión		110~115V~50/60 Hz	690	Lateral/a la derecha	
SUVM			220~240V~50/60 Hz			
SUVQ			380~400V~50/60 Hz			
SSRF	Activación eléctrica por emisión de tensión		110~115V~50/60 Hz	690	Lateral/a la izquierda	
SSRM			220~240V~50/60 Hz			
SSRQ			380~400V~50/60 Hz			
SACF20	Contacto auxiliar instantáneo		2NA	690	Lateral/a la izquierda	6,0
SACF11			1NA+1NF			
SACL20			2NA			
SACL11			1NA+1NF			
SACL20B1			2NA			
SACL11B1			1NA+1NF			
SMC32	Caja del interruptor del motor					

†Items exclusivos para los interruptores automáticos de la serie SLS280.



COMERCIAL INDUSTRIAL

# CONTROL Y SEÑALIZACIÓN

CENTRADO EN LA SEGURIDAD Y LA ORGANIZACIÓN.

## 7.1 | TEMPORIZADOR Y TIMBRE

7.1.1 Temporizador para riel DIN

7.1.2 Timbre para riel DIN

## 7.2 | CONTACTORES

7.2.1 Modulares serie SDM

7.2.2 Challenger® serie SK1

7.2.3 Serie SD2

7.2.4 Minicontactores serie SC

7.2.5 Contactor para maniobra de capacitor SK1C

## 7.3 | RELÉS

7.3.1 Fallo y secuencia de fases

7.3.2 Relé Térmico SRT

7.3.3 Relé miniatura

7.3.4 Relé de tiempo electrónico

7.3.5 Temporizador digital

## 7.4 | LLAVES

7.4.1 Arrancadores directos

7.4.2 Interruptor de límite

7.4.3 Seccionadores

7.4.4 Rotativas

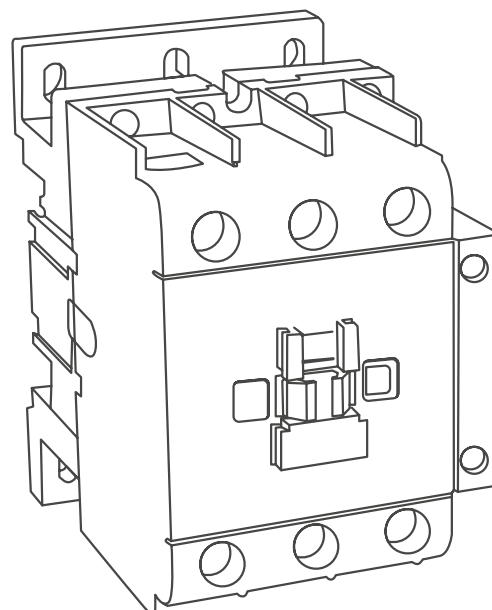
## 7.5 | BOTONES, LED Y BOTONERAS

7.5.1 Botones Max Botton®

7.5.2 LED

7.5.3 Botoneras Box Botton®

## 7.6 | INTERRUPTORES DE PEDAL







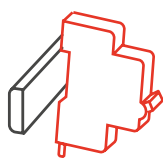
PRODUCTO DISPONIBLE EN:



# 7.1 TEMPORIZADOR Y TIMBRE DIN

MEJORA DE LA SEÑALIZACIÓN.

Ideal para la iluminación temporizada, el temporizador es un dispositivo eléctrico que permite que las lámparas permanezcan encendidas de forma continua. El timbre, en cambio, se utiliza como elemento de seguridad y alarma.



**Diseño adaptado**  
para rieles DIN.



**Fáciles de instalar.**

## 7.1 TEMPORIZADOR Y TIMBRE DIN

### 7.1.1 TEMPORIZADOR PARA RIEL DIN



Aplicada en controles por impulso de iluminación con apertura automática después de un período preprogramado.

Ejemplo: iluminación de las escaleras de un edificio comercial o residencial.



De acuerdo con: **CE**.

#### CARACTERÍSTICAS TÉCNICAS

Temporización	De 30 segundos a 20 minutos
Corriente nominal (In)	16A
Tensión nominal de operación (Ue)	250VAC

#### POTENCIA DE SALIDA

Bombillas incandescentes	Hasta 2.300 W (máx.)
Lámparas fluorescentes	3.500VA (en serie)
	2.500VA (en paralelo)
Interruptor de dos posiciones	Temporal-permanente

MÓDULOS	V~	REFERENCIA
1	110	SW110M
1	220	SW220M

## 7.1 TEMPORIZADOR Y TIMBRE DIN

### 7.1.2 TIMBRE PARA RIEL DIN



Este equipo se utiliza principalmente como elemento de seguridad y alarma. Su diseño está ajustado para encajar perfectamente en el riel DIN, y puede funcionar continuamente hasta 12 horas. Su nivel sonoro es de 77 decibelios.



Nivel sonoro:  
**77 dB.**

#### CARACTERÍSTICAS TÉCNICAS

Tiempo máximo de trabajo	30 minutos
Servicio	Intermitente
Tensión nominal de operación (Ue)	110/230V
Potencia disipada	4,5VA
Frecuencia nominal	50/60 Hz

MÓDULOS	V~	REFERENCIA
1	110/230	SZ110
1	220/230	SZ220



PRODUCTO DISPONIBLE EN:



## 7.2 CONTACTORES

### SEGURIDAD EN LA OPERACIÓN DE LOS EQUIPOS A DISTANCIA.

Un equipo importante para controlar las cargas en un circuito. Se utiliza a gran escala en aplicaciones industriales y de construcción.



Certificado con grado de **protección IP20.**



**Protegen el circuito** de las sobrecargas cuando se utilizan junto con el relé térmico Steck.



Variedad de corrientes nominales con **excelente tiempo de actuación.**

## 7.2 CONTACTORES

### 7.2.1 MODULARES SERIE SDM



Diseñado para el control automático de placas de circuitos y de iluminación, instalado en rieles DIN y certificado con el grado de protección IP20. Estos contactores también se pueden asociar a programadores, relés y temporizadores.

## CARACTERÍSTICAS TÉCNICAS

De acuerdo con	IEC 61095
Número de polos	2/4
Tensión nominal de operación (Ue)	2P: 230VAC/4P: 400VAC
Tensión nominal de aislamiento (Ui)	500V
Tensión nominal soportada por impulso (Uimp)	4kV
Frecuencia nominal	50/60 Hz
Tensión nominal de la bobina	230V~
Corriente nominal de operación (In)	7A - 25A/40A/63A
Capacidad de ruptura	7a - 1,5In 7b - 8In
Grado de contaminación	2
Grado de protección	IP20
Vida mecánica	≥ 30.000 VECES
Frecuencia de operación	7a - 1.200 veces/h 7b - 30 veces/h
Tipo de instalación	Riel DIN

CÓDIGO	In (A)	MÓD.	NO	NC
SDM2520M			2	-
SDM2502M		2	-	2
SDM2511M			1	1
SDM2540M	25A		4	-
SDM2504M		4	-	4
SDM2522M			2	2
SDM2531M			3	1
SDM4020M			2	-
SDM4002M		2	-	2
SDM4011M			1	1
SDM4040M	40A		4	-
SDM4004M		4	-	4
SDM4022M			2	2
SDM4031M			3	1
SDM6320M			2	-
SDM6302M		2	-	2
SDM6311M			1	1
SDM6340M	63A		4	-
SDM6304M		4	-	4
SDM6322M			2	2
SDM6331M			3	1

## 7.2 CONTACTORES

### 7.2.2 CHALLENGER® SERIE SK1

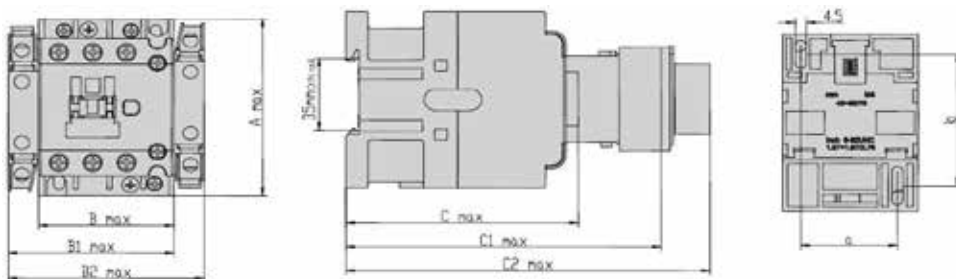


Muy utilizados en circuitos AC50/60 Hz, estos contactores tienen una tensión nominal de hasta 690V, con la función de conectar y desconectar circuitos. Cuando se conectan a un relé térmico, protegen el circuito de las sobrecargas, al igual que un interruptor electromagnético.

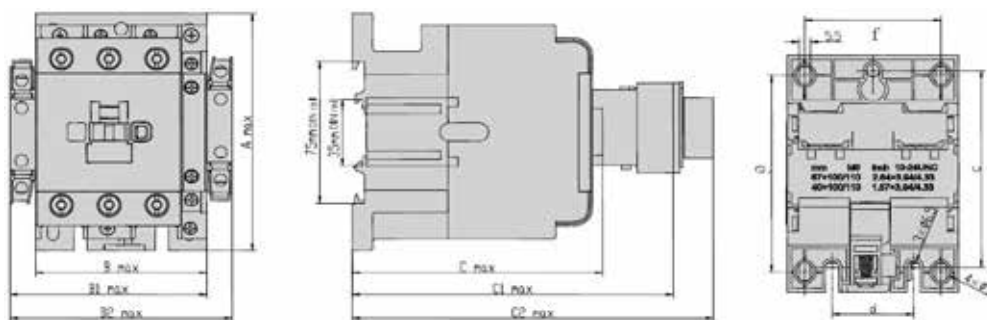




**SK1 09~32**



**SK1 40~95**



**DIMENSIONES (mm)**

**DIMENSIONES GENERALES DEL CONTACTOR SK1 - 09A-95A**

PRODUCTO	AMAX	BMAX	B1MAX	B2MAX	CMAX	C1MAX	C2MAX
SK1-09,12,18	74,5	45,5	58	71	82,5	114,5	139,5
SK1-25,32	83	56,5	69	82	97	129	154
SK1-40,50,56	127,5	74,5	88	101	117	148,5	173,5
SK1-80,95		85,5	99	112	125,5	157	182

**DIMENSIONES DE FIJACIÓN DEL CONTACTOR SK1 - 09A-95A**

PRODUCTO	A	B	C	D	E	F
SK1-09,12,18	45,5	58	-	-	-	-
SK1-25,32	56,5	69	-	-	-	-
SK1-40,50,56	-	-	101	117	148,5	59
SK1-80,95	-	-	112	125,5	157	67

## ESPECIFICACIONES

### REFERENCIAS

SK109A10	Contactador tripolar 9A - 1NA
SK109A01	Contactador tripolar 9A - 1NF
SK112A10	Contactador tripolar 12A - 1NA
SK112A01	Contactador tripolar 12A - 1NF
SK118A10	Contactador tripolar 18A - 1NA
SK118A01	Contactador tripolar 18A - 1NF
SK125A10	Contactador tripolar 25A - 1NA
SK125A01	Contactador tripolar 25A - 1NF
SK132A10	Contactador tripolar 32A - 1NA
SK132A01	Contactador tripolar 32A - 1NF
SK140A11	Contactador tripolar 40A - 1NA+NF
SK150A11	Contactador tripolar 50A - 1NA+NF
SK165A11	Contactador tripolar 65A - 1NA+NF
SK180A11	Contactador tripolar 80A - 1NA+NF
SK195A11	Contactador tripolar 95A - 1NA+NF

### COMPLETAR CON LA LETRA CORRESPONDIENTE A LA TENSIÓN DE LA BOBINA

B	24VCA
E	48VCA
F	110VCA
G	127VCA
M	220VCA
Q	380VCA
R	440VCA

### CONTACTOS AUXILIARES

DESCRIPCIÓN	N.º DE POLOS	TIPO DE MONTAJE	REFERENCIA
Contacto auxiliar 2NF	2P	Frontal	SF02
Contacto auxiliar 1NA+1NF			SF11
Contacto auxiliar 2NA			SF20
Contacto auxiliar 4NF			SF04
Contacto auxiliar 1NA+3NF	4P	Frontal	SF13
Contacto auxiliar 2NA+2NF			SF22
Contacto auxiliar 3NA+1NF			SF31
Contacto auxiliar 4NA			SF40
Contacto auxiliar 2NF	2P	Lateral	SL02
Contacto auxiliar 1NA+1NF			SL11
Contacto auxiliar 2NA			SL20

## CONTACTOS AUXILIARES TEMPORIZADOS, ENCLAVAMIENTOS Y CUBIERTAS DE PROTECCIÓN

DESCRIPCIÓN	TIPO DE MONTAJE	RANGO	REFERENCIA
Contacto auxiliar temporizado al trabajo 1NA+1NF	Frontal	0,1 ~3s	ST20
Contacto auxiliar temporizado al reposo 1NA+1NF			ST30
Contacto auxiliar temporizado al trabajo 1NA+1NF		0,1~30s	ST22
Contacto auxiliar temporizado al reposo 1NA+1NF			ST32
Contacto auxiliar temporizado al trabajo 1NA+1NF		10~180s	ST24
Contacto auxiliar temporizado al reposo 1NA+1NF			ST34
Enclavamiento mecánico 9~32A	Entre 2 contactores	-	SMI1D
Enclavamiento mecánico 40~95A			SMI2D
Cubierta de protección transparente 9~32A	Frontal	-	SHPCS38
Cubierta de protección transparente 40~65A			SHPCS65
Cubierta de protección transparente 80~95A			SHPCS95

## BOBINAS PARA SK1

### CÓDIGOS PARA REPOSICIÓN

CONTACTOR	24VCA	48VCA	110VCA	127VCA	220VCA	380VCA	440VCA
SK109							
SK112	SHX318B7	SHX318E7	SHX318F7	SHX318S7	SHX318M7	SHX318Q7	SHX318X7
SK118							
SK125							
SK132	SHX338B7	SHX338E7	SHX338F7	SHX338S7	SHX338M7	SHX338Q7	SHX338X7
SK140							
SK150	SHX365B7	SHX365E7	SHX365F7	SHX365S7	SHX365M7	SHX365Q7	SHX365X7
SK165							
SK180							
SK195	SHX395B7	SHX395E7	SHX395F7	SHX395S7	SHX395M7	SHX395Q7	SHX395X7



## 7.2 CONTACTORES

### 7.2.3 SERIE SD2

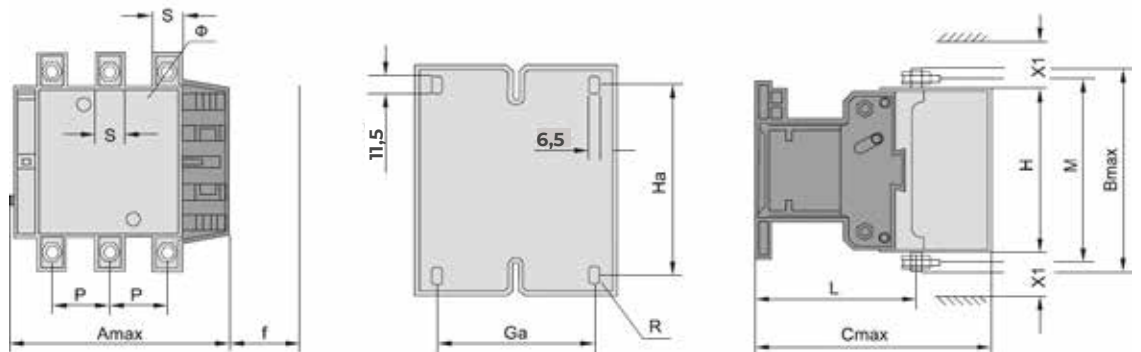
Los contactores de la serie SD2 se utilizan para la conexión y desconexión a distancia de circuitos AC50/60 Hz, con una tensión nominal de hasta 690V y una corriente nominal de trabajo de hasta 630A. Conectados a un relé térmico, protegen el circuito contra las sobrecargas, como un interruptor electromagnético. Los productos cumplen las normas IEC 60947-1 y GB 14048.4.

**PARÁMETROS TÉCNICOS**

Ie (A) (AC-3) 380V~			115A	150A	185A	225A	265A	330A	400A	500A	630A
	NA	NF									
Código Steck	0	0	SD2115A	SD2150A	SD2185A	SD2225A	SD2265A	SD2330A	SD2400A	SD2500A	SD2630A
Ith (A) corriente térmica convencional (AC-1)			200			275	315	380	450	630	800
Potencia nominal Clase AC-3 (kW)	220/240V		30	40	55	63	75	100	110	147	200
	380/400V		55	75	90	110	132	160	200	250	335
	415/440V		59	80	100	110	140	180	220	280	375
	660/690V		80	100	110	129	160	220	280	335	450
Vida útil eléctrica	x10 <sup>4</sup> ciclos		120	120	100	100	80	850	80	80	80
Vida útil mecánica			1000	1000	600	600	600	600	600	600	600
Frecuencia de operación (ciclos/hora)	AC-3		600	600	600	600	600	600	300	300	300
Sección del cable (mm <sup>2</sup> ) 1 unidad			95	120	150	185	240	240	-	-	-
Sección del cable (mm <sup>2</sup> ) 2 unidades			-	-	-	-	-	-	150	240	-
Peine de cobre (mm <sup>2</sup> ) 2 unidades			20*3	25*3	25*3	32*4	32*4	30*5	30*5	40*5	60*5
Límite de tensión	Operación		85%~100% US								
Código de las bobinas	110V		SB150F			SB225F		SB330F	SB400F	SB500 F	SB630F
	127V		SB150G			SB225G		SB330G	SB400G	SB500 G	SB630G
	220V		SB150M			SB225M		SB330M	SB400M	SB500 M	SB630M
	380V		SB150Q			SB225Q		SB330Q	SB400Q	SB500 Q	SB630Q
	440V		SB150R			SB225R		SB330R	SB400R	SB500 R	SB630R
Corriente térmica convencional	A					10					
Tensión (Ue)	AC (V)					400					
	DC (V)					230					
Capacidad de control	AC-15 (VA)					360					
	DC-15 (W)					33					

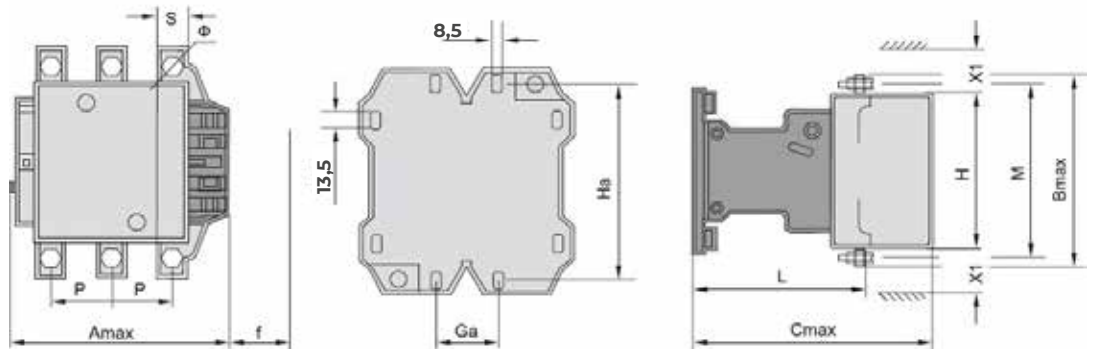
# DIMENSIONES (mm)

SD2115~SD2330



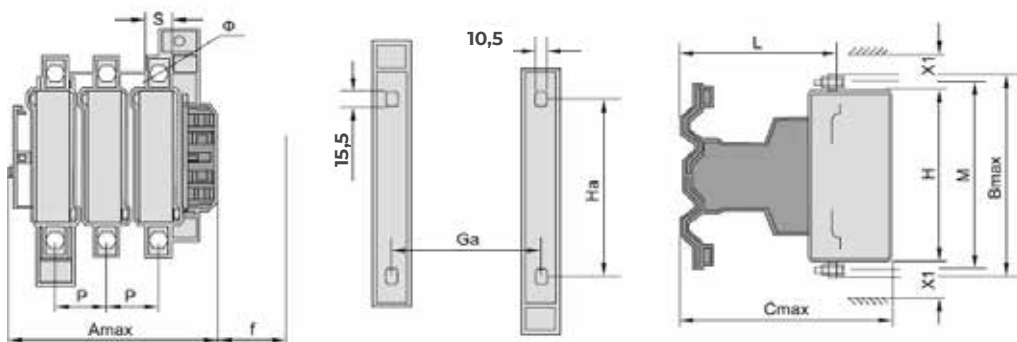
REFERENCIA	Amax	Bmax	Cmax	P	S	Ø	f	M	H	L	X1		Ga	Ha
											(200~550V)	(600~1000V)		
SD2115A	167	163	172	37	20	M6	131	147	124	107	10	15	80	110~120
SD2150A	167	171	172	40	20	M8	131	150	124	107	10	15	80	110~120
SD2115A	171	174	183	40	20	M8	131	154	127	113.5	10	15	80	110~120
SD2150A	171	197	183	48	25	M10	131	172	127	113.5	10	15	80	110~120
SD2115A	202	203	215	48	25	M10	147	178	147	141	10	15	96	110~120
SD2150A	213	206	220	48	25	M10	147	181	158	145	10	15	96	110~120

SD2400~SD2500



REFERENCIA	Amax	Bmax	Cmax	P	S	Ø	f	M	H	L	X1		Ga	Ha
											(200~550V)	(600~1000V)		
SD2400A	213	206	220	48	25	M10	146	181	158	145	15	20	80	170~180
SD2500A	213	233	233	55	30	M10	150	208	172	146	15	20	80	170~180

SD2630



REFERENCIA	Amax	Bmax	Cmax	P	S	Ø	f	M	H	L	X1		Ga	Ha
											(200~550V)	(600~1000V)		
SD2630A	309	304	256	80	40	M12	181	264	202	155	20	30	180	180~190

## ACCESORIOS

### CONTACTOS AUXILIARES

POSICIÓN	NÚMERO DE POLOS	CONTACTOS		REFERENCIA
			NF	
FRONTAL	2	0	2	SF02
		1	1	SF11
		2	0	SF20
	4	0	4	SF04
		1	3	SF13
		2	2	SF22
		3	1	SF31
		4	0	SF40
LATERAL	2	0	2	SL02
		1	1	SL11
		2	0	SL20

### BLOQUES DE CONTACTO TEMPORIZADOS

POSICIÓN	TIPO	RANGO DE AJUSTE	REFERENCIA
Frontal/ NA+NF	En trabajo	0,1~3s	ST20
		0,1~30s	ST22
		10~180s	ST24
	En reposo	0,1~3s	ST30
		0,1~30s	ST32
		10~180s	ST34

### JUEGOS DE CONTACTO

REFERENCIA	CORRIENTE DEL CONTACTOR
SJ115D	115A
SJ150D	150A
SJ185D	185A
SJ225D	225A
SJ265D	265A
SJ330D	330A
SJ400D	400A
SJ500D	500A
SJ630D	630A

### ENCLAVAMIENTOS MECÁNICOS

REFERENCIA	CORRIENTE DEL CONTACTOR
SMIF	115A
	150A
SMIG	185A
	225A
SMIH	265A
	330A
SMIK	400A
	500A
SMIL	630A

## 7.2 CONTACTORES

### 7.2.4 MINICONTACTORES SERIE SC



Los minicontadores son dispositivos directamente derivados de los contactores de potencia. La diferencia radica en la sustitución de los polos por contactos auxiliares con una corriente térmica convencional de 10A.

Este componente se utiliza para conectar y desconectar a distancia circuitos de CA 50/60 Hz, con una tensión nominal de trabajo de hasta 690 V y una corriente nominal de hasta 12 A.



## CIRCUITOS AUXILIARES

Corriente nominal Ie (A) AC-3/AC-4	380/400V	6	9	12
	660/690V	2,6	3,8	5
Ith (A) (AC-1) Corriente térmica convencional	20			
Tensión nominal de aislamiento Ui (V)	690			
Frecuencia de operación (ciclos/hora)	Eléctrica (AC-3)	1.200		
	Mecánica	3.600		
Vida útil (x103 ciclos)	Eléctrica (AC-3)	100		
	Mecánica	1.000		
Consumo medio de las bobinas (VA)	Llamada	30		
	Retención	4,5		
Límite de tensión	De operación	85%~110% U		
	Interrupción	20%~75% U		

## BLOQUES AUXILIARES

Configuración	4NA	SBA40
	3NA+1NC	SBA31
	2NA+2NC	SBA22
	1NA+3NC	SBA13
	4NC	SBA04
	2NA	SBA20
	1NA+1NC	SBA11
	2NC	SBA02
Corriente térmica convencional Ith (A)	10	
Datos técnicos del bloque de contacto	En AC-15 = 360VA - Em DC 13 - 33 W Ith = 10A	

## REFERENCIA

NA	NF		6A	9A	12A
1	0	12VCA	SC06A10J30	SC09A10J30	SC12A10J30
0	1		SC06A01J30	SC09A01J30	SC12A01J30
1	0	24VCA	SC06A10B30	SC09A10B30	SC12A10B30
0	1		SC06A01B30	SC09A01B30	SC12A01B30
1	0	48VCA	SC06A10E30	SC09A10E30	SC12A10E30
0	1		SC06A01E30	SC09A01E30	SC12A01E30
1	0	110VCA	SC06A10F30	SC09A10F30	SC12A10F30
0	1		SC06A01F30	SC09A01F30	SC12A01F30
1	0	220VCA	SC06A10M30	SC09A10M30	SC12A10M30
0	1		SC06A01M30	SC09A01M30	SC12A01M30
1	0	380VCA	SC06A10Q30	SC09A10Q30	SC12A10Q30
0	1		SC06A01Q30	SC09A01Q30	SC12A01Q30

**Nota:** Consulta las bobinas de reposición en la ficha técnica de la página web de Steck.



## 7.2 CONTACTORES

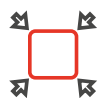
### 7.2.5 CONTACTOR PARA MANIOBRA DE CAPACITOR SK1C

CORRECCIÓN DE POTENCIA  
CON LA CALIDAD DE STECK.

Los Contactores de la línea Challenger ofrecen la mejor solución para maniobra de capacitores, para corregir el factor de potencia categoría (AC-6b). El SK1C fue desarrollado conforme las Normas IEC 60947.4-1, IEC 60947-5-1.



Alta durabilidad.



Tamaño compacto.



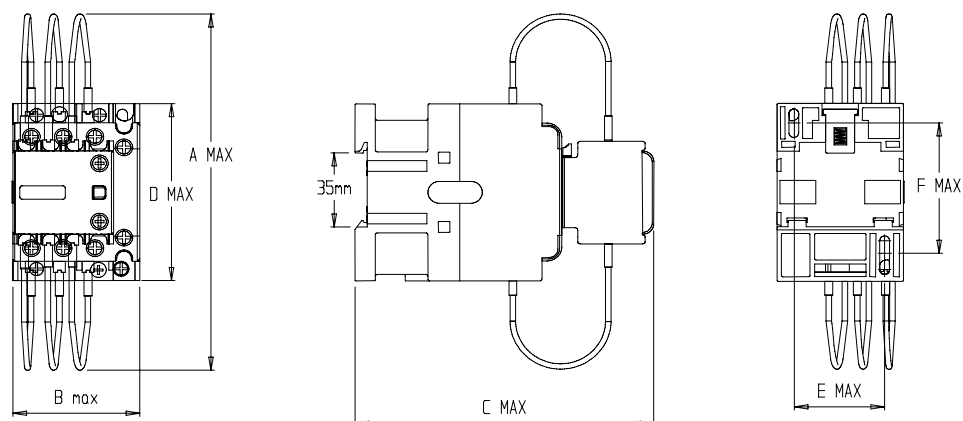
Fijación rápida.

## CARACTERÍSTICAS TÉCNICAS DEL PRODUCTO

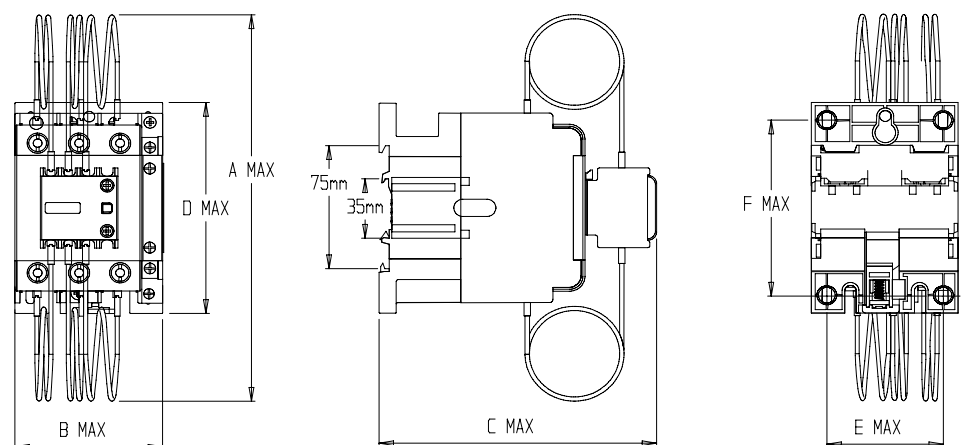
			SK1C25	SK1C32	SK1C43	SK1C63	SK1C9	SK1C11
<b>CIRCUITO PRINCIPAL</b>								
Capacidad de Corriente de Control del Capacitor	AC-6b 380V	A	17	29	36	43	72	87
Capacidad de Corriente de Control del Capacitor (Qn)	AC-6b 220V	kVAr	6	10	15	18	30	35
	AC-6b 380V	kVAr	12	20	25	30	50	60
Corriente Térmica Convencional (Ith)		A	25	32	43	63	95	125
Capacidad de Corriente de Partida Controlada		A	≤ 35In			≤ 55In		
Resistencia Mecánica		x104 operaciones				100		
Resistencia Eléctrica	AC-6b 380V	x104 operaciones	15				12	
Frecuencia de operación	AC-6b 380V	operación/h	300				120	
Tensión Nominal de Operación (Ue)		V				380/400		
Tensión Nominal de Aislamiento (Ui)		V				690		
<b>BOBINA</b>								
Tensión de la Bobina (Us)		V	110,127,220/230,240,380/400,415,440					
Frecuencia de la Bobina (Us)			AC 50Hz & 50/60Hz					
Tensión Mínima Necesaria para Operar		V	85%~110% Us					
Tensión Mínima Necesaria para		V	20%~75% Us					
<b>CONTACTOS AUXILIARES</b>								
Combinación del Contacto Auxiliar			11.20.02			12.21		
Corriente Térmica Convencional (Ith)		A				10		
Carga Mínima para accionamiento						6V x 10mA		

## DIMENSIONES

SK1C-25, 32, 43



SK1C -63, 95, 115



PRODUCTO	DIMENSIONES GENERALES				DIMENSIÓN DE INSTALACIÓN	
	AMAX	BMAX	CMAX	DMAX	EMAX	FMAX
t-25	176	45.5	122	7435	35	50/60
SK1C-32	180	56.5	132	83	40	50/60
SK1C-43	180	56.5	132	83	40	50/60
SK1C-63	190	74.5	154	127.5	59	100/100
SK1C-95	190	85.5	160	127.5	67	100/100
SK1C-115	190	85.5	160	127.5	67	100/100

## REFERENCIAS

PRODUCTO	CORRIENTE CONV (A)	CONTACTO AUXILIAR	TENSIÓN EN LA BOBINA (V)
SK1C25A02F	25	2NC	110V 50/60Hz
SK1C25A02L	25	2NC	415V 50/60Hz
SK1C25A02M	25	2NC	220/230V 50/60Hz
SK1C25A02Q	25	2NC	380/400V 50/60Hz
SK1C25A02G	25	2NC	127V 50/60Hz
SK1C25A02U	25	2NC	240V 50/60Hz
SK1C25A11F	25	1NO+1NC	110V 50/60Hz
SK1C25A11L	25	1NO+1NC	415V 50/60Hz
SK1C25A11M	25	1NO+1NC	220/230V 50/60Hz
SK1C25A11Q	25	1NO+1NC	380/400V 50/60Hz
SK1C25A11G	25	1NO+1NC	127V 50/60Hz
SK1C25A11U	25	1NO+1NC	240V 50/60Hz
SK1C25A20F	25	2NO	110V 50/60Hz
SK1C25A20L	25	2NO	415V 50/60Hz
SK1C25A20M	25	2NO	220/230V 50/60Hz
SK1C25A20Q	25	2NO	380/400V 50/60Hz
SK1C25A20G	25	2NO	127V 50/60Hz
SK1C25A20U	25	2NO	240V 50/60Hz
SK1C32A02F	32	2NC	110V 50/60Hz
SK1C32A02L	32	2NC	415V 50/60Hz
SK1C32A02M	32	2NC	220/230V 50/60Hz
SK1C32A02Q	32	2NC	380/400V 50/60Hz
SK1C32A02G	32	2NC	127V 50/60Hz
SK1C32A02U	32	2NC	240V 50/60Hz
SK1C32A11F	32	1NO+1NC	110V 50/60Hz
SK1C32A11L	32	1NO+1NC	415V 50/60Hz
SK1C32A11M	32	1NO+1NC	220/230V 50/60Hz
SK1C32A11Q	32	1NO+1NC	380/400V 50/60Hz
SK1C32A11G	32	1NO+1NC	127V 50/60Hz
SK1C32A11U	32	1NO+1NC	240V 50/60Hz
SK1C32A20F	32	2NO	110V 50/60Hz
SK1C32A20L	32	2NO	415V 50/60Hz
SK1C32A20M	32	2NO	220/230V 50/60Hz
SK1C32A20Q	32	2NO	380/400V 50/60Hz
SK1C32A20G	32	2NO	127V 50/60Hz
SK1C32A20U	32	2NO	240V 50/60Hz
SK1C43A20L	43	2NO	415V 50/60Hz
SK1C43A20M	43	2NO	220/230V 50/60Hz
SK1C43A20Q	43	2NO	380/400V 50/60Hz
SK1C43A20G	43	2NO	127V 50/60Hz
SK1C43A20U	43	2NO	240V 50/60Hz
SK1C43A11Q	43	1NO+1NC	380/400V 50/60Hz
SK1C43A02F	43	2NC	110V 50/60Hz
SK1C43A02L	43	2NC	415V 50/60Hz

PRODUCTO	CORRIENTE CONV (A)	CONTACTO AUXILIAR	TENSIÓN EN LA BOBINA (V)
SK1C43A02M	43	2NC	220/230V 50/60Hz
SK1C43A02Q	43	2NC	380/400V 50/60Hz
SK1C43A02G	43	2NC	127V 50/60Hz
SK1C43A02U	43	2NC	240V 50/60Hz
SK1C43A11F	43	1NO+1NC	110V 50/60Hz
SK1C43A11L	43	1NO+1NC	415V 50/60Hz
SK1C43A11M	43	1NO+1NC	220/230V 50/60Hz
SK1C43A11G	43	1NO+1NC	127V 50/60Hz
SK1C43A11U	43	1NO+1NC	240V 50/60Hz
SK1C43A20F	43	2NO	110V 50/60Hz
SK1C63A12F	63	1NO+2NC	110V 50/60Hz
SK1C63A12L	63	1NO+2NC	415V 50/60Hz
SK1C63A12M	63	1NO+2NC	220/230V 50/60Hz
SK1C63A12Q	63	1NO+2NC	380/400V 50/60Hz
SK1C63A12G	63	1NO+2NC	127V 50/60Hz
SK1C63A12U	63	1NO+2NC	240V 50/60Hz
SK1C63A21F	63	2NO+1NC	110V 50/60Hz
SK1C63A21L	63	2NO+1NC	415V 50/60Hz
SK1C63A21M	63	2NO+1NC	220/230V 50/60Hz
SK1C63A21Q	63	2NO+1NC	380/400V 50/60Hz
SK1C63A21G	63	2NO+1NC	127V 50/60Hz
SK1C63A21U	63	2NO+1NC	240V 50/60Hz
SK1C95A12Q	95	1NO+2NC	380/400V 50/60Hz
SK1C95A12F	95	1NO+2NC	110V 50/60Hz
SK1C95A12L	95	1NO+2NC	415V 50/60Hz
SK1C95A12M	95	1NO+2NC	220/230V 50/60Hz
SK1C95A12G	95	1NO+2NC	127V 50/60Hz
SK1C95A12U	95	1NO+2NC	240V 50/60Hz
SK1C95A21F	95	2NO+1NC	110V 50/60Hz
SK1C95A21L	95	2NO+1NC	415V 50/60Hz
SK1C95A21M	95	2NO+1NC	220/230V 50/60Hz
SK1C95A21Q	95	2NO+1NC	380/400V 50/60Hz
SK1C95A21G	95	2NO+1NC	127V 50/60Hz
SK1C95A21U	95	2NO+1NC	240V 50/60Hz
SK1C115A12F	115	1NO+2NC	110V 50/60Hz
SK1C115A12L	115	1NO+2NC	415V 50/60Hz
SK1C115A12M	115	1NO+2NC	220/230V 50/60Hz
SK1C115A12Q	115	1NO+2NC	380/400V 50/60Hz
SK1C115A12U	115	1NO+2NC	240V 50/60Hz
SK1C115A21F	115	2NO+1NC	110V 50/60Hz
SK1C115A21L	115	2NO+1NC	415V 50/60Hz
SK1C115A21Q	115	2NO+1NC	380/400V 50/60Hz
SK1C115A21G	115	2NO+1NC	127V 50/60Hz
SK1C115A21U	115	2NO+1NC	240V 50/60Hz



PRODUCTO DISPONIBLE EN:



# 7.3 RELÉS

## PROTECCIÓN Y SEGURIDAD DE LOS MOTORES ELÉCTRICOS.

Dispositivos encargados de proteger los motores eléctricos en caso de sobrecarga, fallo de fase o posibles anomalías.



**Protegen los motores y los circuitos eléctricos.**

## 7.3 RELÉS

## 7.3.1 RELÉ FALLA Y SECUENCIA DE FASE



## EQUIPOS SEGUROS EN CASO DE FALLA DE ENERGÍA

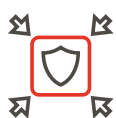
El Relé falla y secuencia de fase es indispensable para la seguridad total de los motores o circuitos eléctricos contra problemas como: sobretensiones, subtensiones, fase abierta, falla de energía, inversión en las secuencias de fases, entre otros tipos de fallas.



Ideal para sistemas trifásicos.



AC 50/60Hz con tensión de 400V.

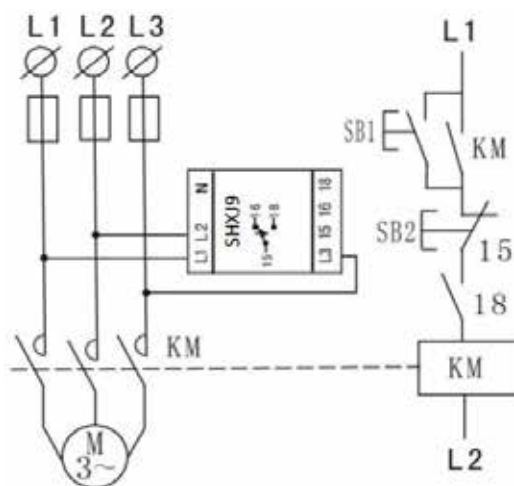


Compacto y resistente.

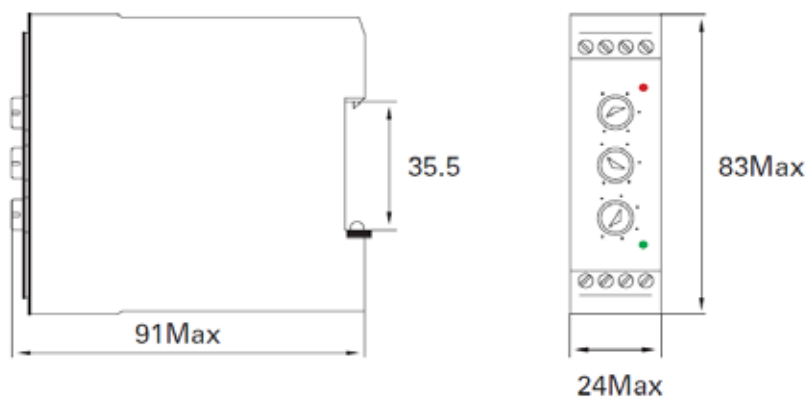
## CARACTERÍSTICAS TÉCNICAS DEL PRODUCTO

Tensión de operación nominal	400VCA (Trifásico)	
Frecuencia	50/60Hz	
Tiempo de operación ajustable	2s a 8s	
Protección	Sobretensión	400VCA a 480VCA
	Baja tensión ajustable	320VCA a 400VCA
Protección de fase abierta	≤ 2s	
Vida útil	Mecánica	≥ 1 × 106 maniobras
	Eléctrica	≥ 1 × 105 maniobras
Contactos	1NA, 1NF	
Capacidad de contacto	5A 250VCA (Resistivo)	
Temperatura ambiente	-5°C~+40°C	
Altitud	2000m	
Tipo de fijación	Riel DIN	
Norma	IEC 60947-5-1	
Código de referencia del relé 400VCA	SHXJ9400	

### ESQUEMA DE ENCENDIDO



### ESQUEMA DE ENCENDIDO







### 7.3 RELÉS

## 7.3.2 RELÉ TÉRMICO SRT

### PROTECCIÓN GARANTIZADA EN VARIAS FASES.

Indispensables en la instalación de equipos y máquinas, los Relés Steck detectan las anomalías en la corriente eléctrica y suspenden, inmediatamente, el funcionamiento del motor sin dañarlo, aumentando su vida útil. Aplicados en circuitos AC50/60 Hz, tienen una tensión nominal de trabajo de hasta 690V, con corrientes de 0,1A a 630A.



**Protección garantizada** y mayor vida útil para su motor.

## CARACTERÍSTICAS DEL PRODUCTO

Compensación de temperatura	-5 °C a +40 °C	
Clase de disparo	10A	SRT25 e SRT36
	10	SRT93
Tensión nominal de aislamiento (Ui)	660V	
Protección contra sobrecargas	Sí	
Protección contra fallos de fase	Sí	
Restablecimiento manual	Sí	
Restablecimiento automático	Sí	
Botón de parada	Sí	
Botón de prueba	Sí	
Indicación de disparo	Sí	
Tolerancia de la pendiente en cualquier dirección	± 5 graus	

## REFERENCIAS RELÉ TÉRMICO SRT

RANGO DE AJUSTE (A)	FRAME	REFERENCIA	COMPATIBLE CON EL CONTACTOR
0,1~0,16		SRT25P16	
0,16~0,25		SRT25P25	
0,25~0,4		SRT25P4	
0,4~0,63		SRT25P63	
0,63~1		SRT251	
1~1,6		SRT251P6	
1,6~2,5	25	SRT252P5	SK109, SK112, SK118, SK125 e SK132
2,5~4		SRT254	
4~6		SRT256	
5,5~8		SRT258	
7~10		SRT2510	
9~13		SRT2513	
12~18		SRT2518	
17~25		SRT2525	
23~32	36	SRT3632	SK132
30~40		SRT3640	
23~32		SRT9332	
30~40		SRT9340	
37~50		SRT9350	
48~65	93	SRT9365	SK140, SK150, SK165, SK180 e SK195
55~70		SRT9370	
63~80		SRT9380	
80~93		SRT9393	



## BASES DE FIJACIÓN PARA RELÉ

PARA RELÉ	REFERENCIA
SR2115	SMD115
SRT25	SMD25
SRT36	SMD36
SRT93	SMD93



## 7.3 RELÉS

### 7.3.3 RELÉ MINIATURA

AUMENTA LA VIDA ÚTIL  
DE TUS MÁQUINAS.

Aplicado para obtener una salida de baja potencia en el accionamiento de circuitos de control, principalmente en el segmento industrial. Puede ser usado en conjunto con contactores, relés, interruptores, etc.



Garantía de calidad STECK.



Mayor vida útil.



Mejor resistencia mecánica.

## CARACTERÍSTICAS TÉCNICAS DEL PRODUCTO

CARACTERÍSTICAS TÉCNICAS		5A		3A, 5A		10A	
		2P	3P	4P	2P	3P	4P
Carga	Resistencia	5A - 250VCA/28VCC		3A - 250VCA/28VCC		10A - 250VCA/28VCC	
	Motor	1/6HP - 240VCA					
	Potencia de Conmutación	1250VA, 140W		750VA, 84W		2500VA, 280W	
	Resistencia de contacto (Inicial)	≤ 100mΩ					
	Material	Aleación de plata					
	Resistencia eléctrica (Cierre y Abertura del circuito en 1s)	≥ 100.000 maniobras (1.800 maniobras/h)					
Resistencia Mecánica (300 maniobras/min)	≥ 10.000.000 maniobras (18.000 maniobras/h)						
Tensión de actuación (23°C)		CC: ≤ 75% (Tensión Nominal), CA: ≤ 80% (Tensión Nominal)					
Tensión de liberación (23°C)		CC: ≥ 10% (Tensión Nominal), C:A ≥ 30% (Tensión Nominal)					
Tensión máxima (23°C)		110% (Tensión Nominal)					
Resistencia de aislamiento		≥ 100MΩ (500VCC)					
Potencia de bobina	CC (W)	aprox. 0,9					
	CA (VA)	aprox. 1,2					
Tiempo de actuación (Tensión Nominal)		≤ 15ms					
Tiempo de liberación (Tensión Nominal)		≤ 10ms					
Tensión inicial soportada	Entre los contactos 1P	1500VCA/1min (Corriente residual = 1mA)					
	Entre los contactos 2P	1200VCA/1min (Corriente residual = 1mA)					
	Entre la bobina y los contactos	1500VCA/1min (Corriente residual = 1mA)					
Temperatura ambiente		-55°C~+55°C					
Humedad ambiente		35%~85%RH					
Presión atmosférica		6~106KPa					
Tipo de instalación		Plug-in, soldado PCB					
Peso		30g					
Tipo de base		SHPYF08A, SHPYF11A, SHPYF14A			SHPTF08A, SHPTF11A, SHPTF14A		
Especificación de bobina		CC: 6V~220V / CA: 6V~380V					
Normas		IEC 61810 / EN 60947-1					

## RELÉ MINIATURA

CORRIENTE NOMINAL	POLOS	PINOS	TIPO DE TENSIÓN	LED	REFERENCIA	REFERENCIA DE BASE
5A	2	8	CA	Sí	SHDZ9052L*	SHPYF08A/SHPYF08A15/SHPYF08AZ
				No	SHDZ9052*	SHPYF08A/SHPYF08A15/SHPYF08AZ
			CC	Sí	SHDZ9052DL*	SHPYF08A/SHPYF08A15/SHPYF08AZ
				No	SHDZ9052D*	SHPYF08A/SHPYF08A15/SHPYF08AZ
	3	11	CA	Sí	SHDZ9053L*	SHPYF11A
				No	SHDZ9053*	SHPYF11A
			CC	Sí	SHDZ9053DL*	SHPYF11A
				No	SHDZ9053D*	SHPYF11A
	4	14	CA	Sí	SHDZ9054L*	SHPYF14A/SHPYF14A15/SHPYF14AZ
				No	SHDZ9054*	SHPYF14A/SHPYF14A15/SHPYF14AZ
			CC	Sí	SHDZ9054DL*	SHPYF14A/SHPYF14A15/SHPYF14AZ
				No	SHDZ9054D*	SHPYF14A/SHPYF14A15/SHPYF14AZ
3A	4	CA	Sí	SHDZ9034L*	SHPYF14A/SHPYF14A15/SHPYF14AZ	
			No	SHDZ9034*	SHPYF14A/SHPYF14A15/SHPYF14AZ	
		CC	Sí	SHDZ9034DL*	SHPYF14A/SHPYF14A15/SHPYF14AZ	
			No	SHDZ9034D*	SHPYF14A/SHPYF14A15/SHPYF14AZ	
10A	2	CA	Sí	SHDZ9102L*	SHPTF08A/SHPTF08A15/SHPTF08AZ	
			No	SHDZ9102*	SHPTF08A/SHPTF08A15/SHPTF08AZ	
		CC	Sí	SHDZ9102DL*	SHPTF08A/SHPTF08A15/SHPTF08AZ	
			No	SHDZ9102D*	SHPTF08A/SHPTF08A15/SHPTF08AZ	
	3	11	CA	Sí	SHDZ9103L*	SHPTF11A/SHPTF11A15
				No	SHDZ9103*	SHPTF11A/SHPTF11A15
			CC	Sí	SHDZ9103DL*	SHPTF11A/SHPTF11A15
				No	SHDZ9103D*	SHPTF11A/SHPTF11A15
	4	14	CA	Sí	SHDZ9104L*	SHPTF14A/SHPTF14A15
				No	SHDZ9104*	SHPTF14A/SHPTF14A15
			CC	Sí	SHDZ9104DL*	SHPTF14A/SHPTF14A15
				No	SHDZ9104D*	SHPTF14A/SHPTF14A15

TENSIÓN DE BOBINA

6V	12V	24V	36V	48V	110V	127V	220V	230V	240V	380V
T	J	B	C	E	F	S	M	N	U	Q

\*

## RELÉ MINIATURA CON BOTÓN GIRATORIO

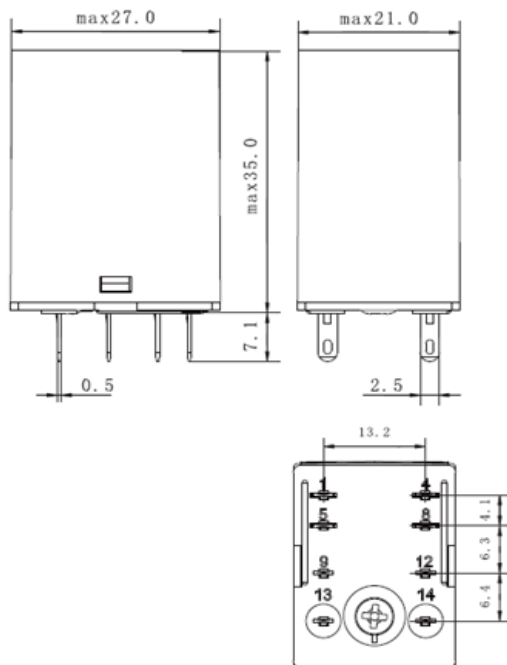
CORRIENTE NOMINAL	POLOS	PINOS	TIPO DE TENSIÓN	LED	REFERENCIA	REFERENCIA DE BASE
5A	2	8	CA	Sí	SHDZ9052L*R	SHPYF08A/SHPYF08A15/SHPYF08AZ
				No	SHDZ9052*R	SHPYF08A/SHPYF08A15/SHPYF08AZ
			CC	Sí	SHDZ9052DL*R	SHPYF08A/SHPYF08A15/SHPYF08AZ
				No	SHDZ9052D*R	SHPYF08A/SHPYF08A15/SHPYF08AZ
3A	4	14	CA	Sí	SHDZ9034L*R	SHPYF14A/SHPYF14A15/SHPYF14AZ
				No	SHDZ9034*R	SHPYF14A/SHPYF14A15/SHPYF14AZ
			CC	Sí	SHDZ9034DL*R	SHPYF14A/SHPYF14A15/SHPYF14AZ
				No	SHDZ9034D*R	SHPYF14A/SHPYF14A15/SHPYF14AZ

TENSIÓN DE BOBINA	6V	12V	24V	36V	48V	110V	127V	220V	230V	240V	380V
*	T	J	B	C	E	F	S	M	N	U	Q

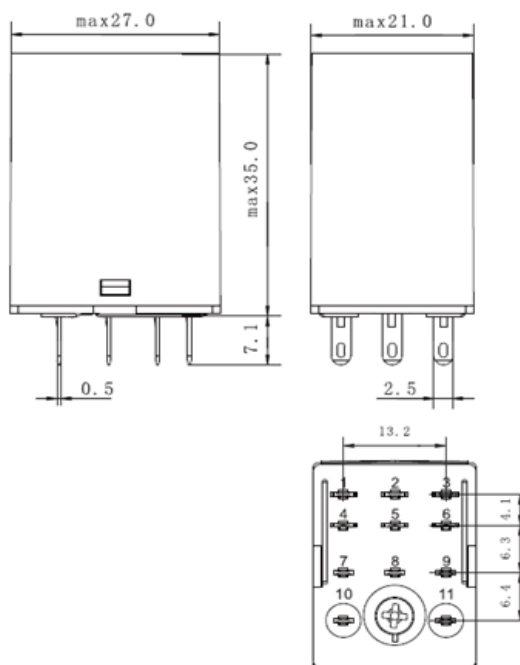
TIPO	UTILIZAR EN LA BASE	REFERENCIA
Barra para fijación	SHPYF14A15/SHPYF08A15/SHPTF08A15	SHPY36M
	SHPYF08A15/SHPYF08A/SHPYF14A15/SHPYF14A	SHPY36S
	SHPYF08A15	SHPY36M2C

## DIMENSIONES (MM)

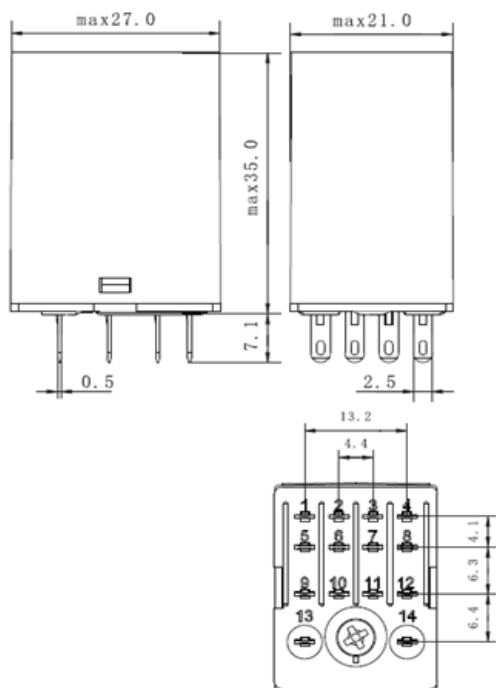
SHDZ9 5A 2P



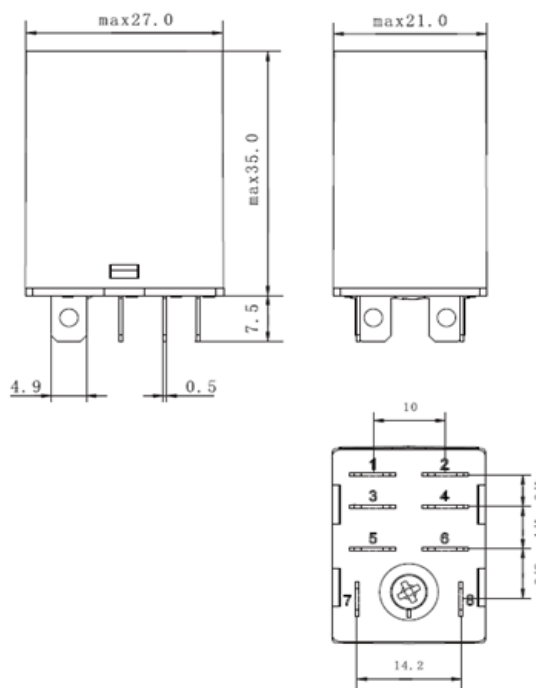
SHDZ9 5A 3P



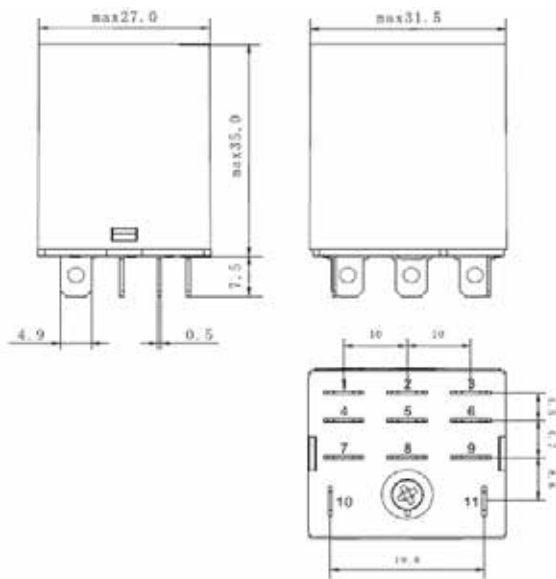
SHDZ9 5A/3A 4P



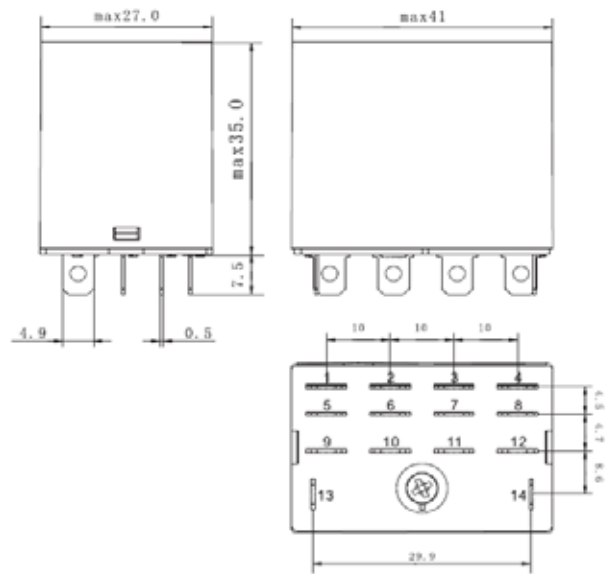
SHDZ9 10A 2P



**SHDZ9 10A 3P**

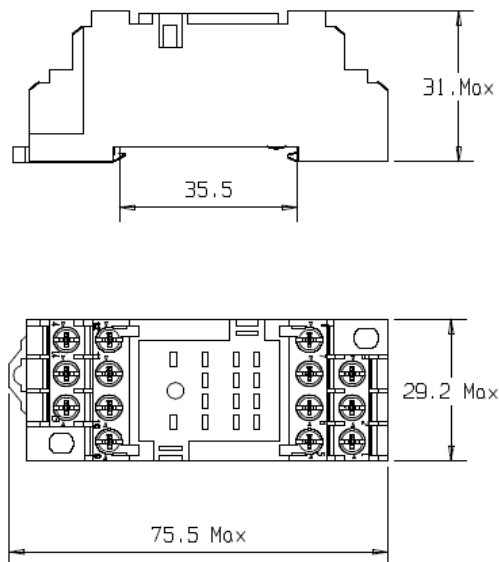


**SHDZ9 10A 4P**

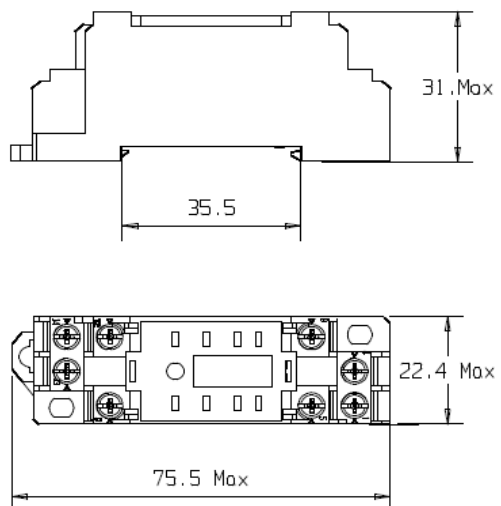


## BASE - DIMENSIONES (MM)

**SHPYF14A15**

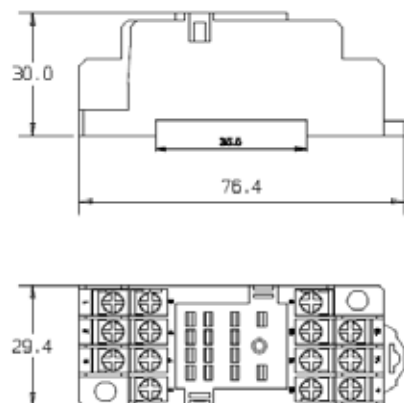


**SHPYF08A15**

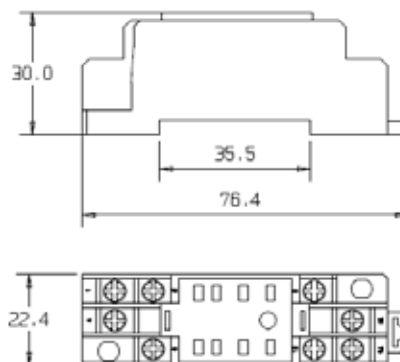




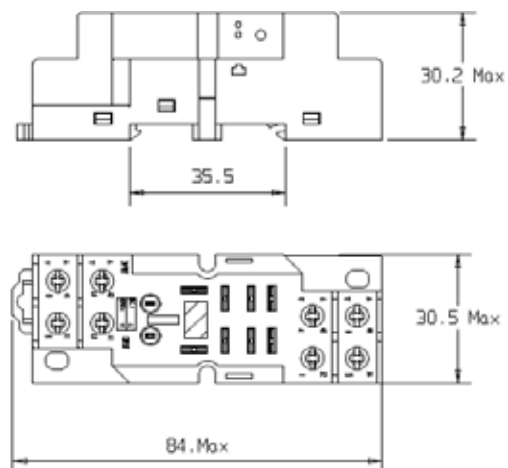
**SHPYF14A**



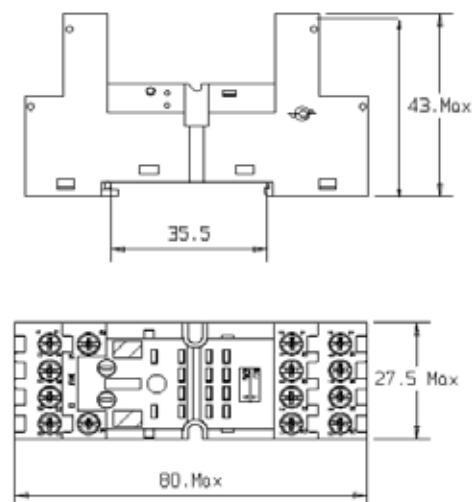
**SHPYF08A**



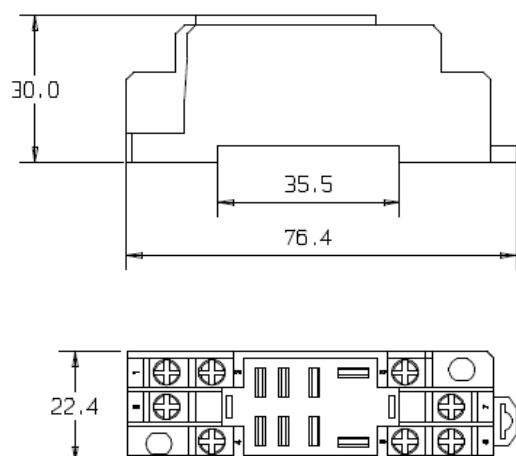
**SHPTF08A15**



**SHPYF14AZ**



**SHPTF08A**





### 7.3 RELÉS

## 7.3.4 RELÉ DE TIEMPO ELECTRÓNICO

### CIRCUITOS CON ACTIVACIÓN PROGRAMADA

El relé de tiempo electrónico es utilizado como un componente de control de tiempo y opera en circuitos en las funciones de encender y apagar.



Respuesta rápida al comando.



Soporta temperaturas de  $-5^{\circ}\text{C}$  ~  $+40^{\circ}\text{C}$ .



Certificado en la norma IEC 60947-5-1.



## REFERENCIAS (MM)

### RELÉ CON FUNCIÓN DE ACCIONAMIENTO DESPUÉS DE ENCENDER

TENSIÓN DE TRABAJO	AJUSTE DE TIEMPO	REFERENCIA
110VCA	5S/50S/5M/30M	SHJSZ3AC110
120VCA	0.1-1S/10S/60S/6M	SHJSZ3AB120
120VCA	1-10S/100S/10M/60M	SHJSZ3AD120
230VCA	1-10S/100S/10M/60M	SHJSZ3AD230
230VCA	6S-60S/10M/60M/6H	SHJSZ3AE230
240VCA	0.5-5S/50S/5M/30M	SHJSZ3AC240
240VCA	0.05-0.5S/5S/30S	SHJSZ3AA240
240VCA	0.1-1S/10S/60S/6M	SHJSZ3AB240
240VCA	1-10S/100S/10M/60M	SHJSZ3AD240
240VCA	6S-60S/10M/60M/6H	SHJSZ3AE240
240VCA	0.2M-2M/20M/2H/12H	SHJSZ3AF240
240VCA	0.4M-4M/40M/4H/24H	SHJSZ3AG240

### RELÉ CON FUNCIÓN DE ACCIONAMIENTO DESPUÉS DE ENCENDER (CON ATRASO DE TIEMPO CONSTANTE)

TENSIÓN DE TRABAJO	AJUSTE DE TIEMPO	REFERENCIA
220VCA	5S	SHJSZ335S220
220VCA	10S	SHJSZ3310S220
220VCA	30S	SHJSZ3330S220
220VCA	60S	SHJSZ3360S220
220VCA	180S	SHJSZ33180S220
220VCA	5M	SHJSZ335M220
220VCA	10M	SHJSZ3310M220
220VCA	30M	SHJSZ3330M220
220VCA	60M	SHJSZ3360M220

### RELÉ CON FUNCIÓN DE ACCIONAMIENTO DESPUÉS DE APAGAR

TENSIÓN DE TRABAJO	AJUSTE DE TIEMPO	REFERENCIA
120VCA	10S-100S	SHJSZ3F100S120
120VCA	18S-180S	SHJSZ3F180S120
120VCA	0.6MIN-6MIN	SHJSZ3F6M120
240VCA	1S-10S	SHJSZ3F10S240
240VCA	2S-20S	SHJSZ3F20S240
240VCA	3S-30S	SHJSZ3F30S240
240VCA	6S-60S	SHJSZ3F60S240
240VCA	10S-100S	SHJSZ3F100S240
240VCA	18S-180S	SHJSZ3F180S240
240VCA	0.6MIN-6MIN	SHJSZ3F6M240
240VCA	1MIN-10MIN	SHJSZ3F10M240
240VCA	3MIN-30MIN	SHJSZ3F30M240
400VCA	0.4MIN-4MIN	SHJSZ3F4M400
400VCA	0.6MIN-6MIN	SHJSZ3F6M400
400VCA	3MIN-30MIN	SHJSZ3F30M400

### BASE

TIPO	REFERENCIA
Base de Fijación en Riel DIN	SHTP28XEDZ



## 7.3 RELÉS

### 7.3.5 TEMPORIZADOR DIGITAL

#### ACCIONAMIENTO PROGRAMADO A LA DISTANCIA.

Para traer más seguridad y agilidad en la operación de circuitos, el temporizador digital te posibilita programar un horario para las funciones de encender y apagar.



Batería alcalina interna.



Pantalla LED digital.



Precisión de  $\leq 2s/día$ .

## CARACTERÍSTICAS TÉCNICAS DEL PRODUCTO

CARACTERÍSTICAS TÉCNICAS		SHKG316T	SHKG316TD	SHKG816
Tiempo de control		1min ≤ t ≤ 168h (el tiempo es controlado en ciclo diario o semanal)		
Categoría de utilización		AC-15: 240V/3A; 400V/1.9A		AC-15: 240V/3A
Potencia de control		≤ 6kW		
Tensión de control nominal		230/400VCA		230VCA
Corriente térmica nominal		10A		
Modo de reset		Al apagar	Por botón	
Capacidad de contacto		250V/25A (Resistivo)	250V/20A (Resistivo)	250V/5A (Resistivo)
Precisión		≤ 2s/día		
Vida útil	Mecánica	≥ 1x106 maniobras		
	Eléctrica	≥ 1x105 maniobras		
Temperatura ambiente		-5°C~+40°C		
Tipo de Display		LED (Digital)		
Batería		Alcalina Interna	Recargable Interna	
Tipo de instalación		Riel DIN		
Normas		EN 60947-5-1		

### SHKG316T

TENSIÓN	SALIDAS	REFERENCIA
230VCA	16-ON / 16-OFF (Simple)	SHKG316T230
400VCA	16-ON / 16-OFF (Simple)	SHKG316T400
230VCA	8-ON / 8-OFF (Doble)	SHKG316T2230
400VCA	8-ON / 8-OFF (Doble)	SHKG316T2400

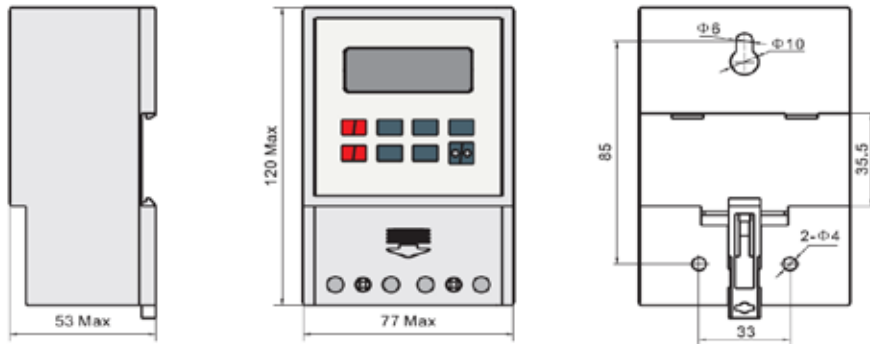
### SHKG316TD

TENSIÓN	SALIDAS	REFERENCIA
230VCA	16-ON / 16-OFF	SHKG316TD230
400VCA	16-ON / 16-OFF	SHKG316TD400

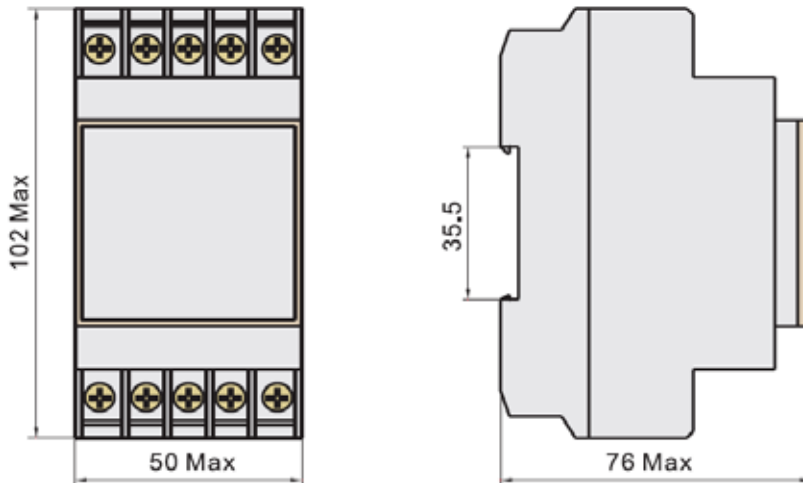
### SHKG816

TENSIÓN	SALIDAS	REFERENCIA
230VCA	16-ON / 16-OFF (tapa transparente)	SHKG816B230
230VCA	16-ON / 16-OFF (tapa opaca)	SHKG816A230

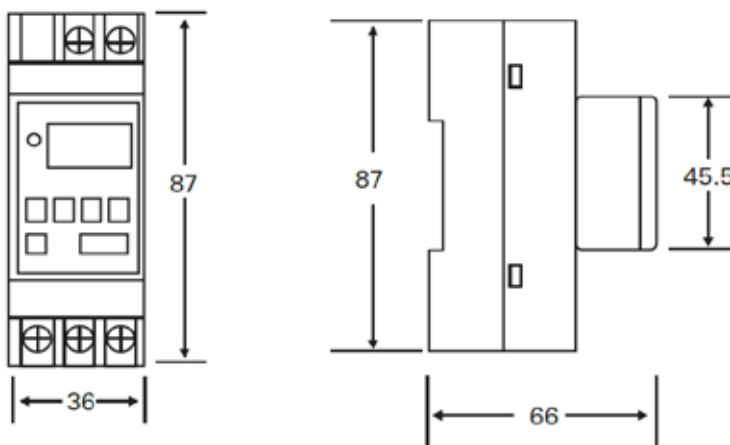
SHKG316T



SHKG316TD



SHKG816







PRODUCTO DISPONIBLE EN:



## 7.4 LLAVES

ESENCIALES PARA LA PROTECCIÓN DE MOTORES Y EQUIPOS.

Los interruptores Steck son adecuados para varios tipos de dispositivos y equipos de control y accionamiento. Se construyen siguiendo las normas técnicas más estrictas para garantizar la seguridad y la calidad.



**Acabado de alta calidad.**



**Adecuado para su uso en máquinas robustas.**



**Gran variedad de maniobras.**



## 7.4 LLAVES

### 7.4.1 ARRANCADORES DIRECTOS

Los interruptores de arranque directo CHP están formados por un contactor SK1 y un relé de sobrecarga/térmico SRT, montados dentro de una carcasa que tiene un botón doble de encendido/apagado iluminado. Se utilizan para accionar y proteger los motores de diversas máquinas y equipos.

## CARACTERÍSTICAS GENERALES

Tipo de caja	Termoplástica o metálica
Grado de protección	IP54
Tensión nominal de aislamiento (Ui)	690V
Tensión de impulso	6kV
Accionamiento	Doble botón iluminado
Temperatura ambiente	-5 °C a +40 °C
Conexión de los conductores	Superior o inferior

## MONOFÁSICAS

REFERENCIA	CV	kW	CORRIENTE DEL CONTACTOR	RANGO DE AJUSTE DEL RELÉ	CAJA	FRAME	TIPO DE CONEXIÓN	TENSIÓN
CHP38TP25MIP6	0,16	0,12	9	1-1,6				
CHP38TIM4	0,25	0,18	9	2,5-4				
CHP38TIP5M6	0,5	0,37	9	4-6				
CHP38T2M8	1	0,75	9	5,5-8				
CHP38T2M8	1,5	1,1	9	5,5-8				
CHP38T4M13	2	1,5	18	9-13	Plástica	CHP38	Monofásica	220VCA
CHP38T5M18	3	2,2	25	12-18				
CHP38T7P5M25	4	3	25	17-25				
CHP38T10M32	5	4	32	23-32				
CHP38T15M40	7,5	5,5	40	30-40				
CHP95T20M50	10	7,5	50	37-50				

## TRIFÁSICAS

REFERENCIA	CV	KW	CORRIENTE DEL CONTADOR	RANGO DE AJUSTE DEL RELÉ	CAJA	FRAME	TIPO DE CONEXIÓN	TENSIÓN
CHP38TP1MP63	0,1	0,07	9	0,4-0,63				
CHP38TP16M1	0,16	0,12	9	0,63-1				
CHP38TP25M1P6	0,25	0,18	9	1-1,6				
CHP38TP5M2P5	0,5	0,37	9	1,6-2,5				
CHP38T1M4	1	0,75	9	2,5-4				
CHP38T1P5M6	1,5	1,1	9	4-6				
CHP38T2M8	2	1,5	9	5,5-8	Plástica	CHP38		
CHP38T3M10	3	2,2	12	7-10				
CHP38T4M13	4	3	18	9-13				
CHP38T5M18	5	4	25	12-18			Trifásica	220VCA
CHP38T7P5M25	7,5	5,5	25	17-25				
CHP38T10M32	10	7,5	32	23-32				
CHP38T15M40	15	11	38	30-40				
CHP95T15M40	15	11	40	30-40				
CHP95T20M50	20	15	50	37-50				
CHP95T25M65	25	18,5	65	48-65	Metálica	CHP95		
CHP95T30M80	30	22	80	63-80				
CHP95T35M93	35	25	95	80-93				
CHP38TP16QP63	0,16	0,12	9	0,4-0,63				
CHP38TP25Q1	0,25	0,18	9	0,63-1				
CHP38TP5Q1P6	0,5	0,37	9	1-1,6				
CHP38T1Q2P5	1	0,75	9	1,6-2,5				
CHP38T2Q4	2	1,5	9	2,5-4				
CHP38T3Q6	3	2,2	9	4-6				
CHP38T4Q8	4	3	9	5,5-8	Plástica	CHP38		
CHP38T5Q10	5	4	12	7-10				
CHP38T7P5Q13	7,5	5,5	18	9-13				
CHP38T10Q18	10	7,5	25	12-18			Trifásica	380VCA
CHP38T15Q25	15	11	25	17-25				
CHP38T20Q32	20	15	32	23-32				
CHP38T25Q40	25	18,5	38	30-40				
CHP95T25Q40	25	18,5	40	30-40				
CHP95T30Q50	30	22	50	37-50				
CHP95T40Q65	40	30	65	48-65	Metálica	CHP95		
CHP95T50Q80	50	37	80	63-80				
CHP95T60Q93	60	45	95	80-93				

## 7.4 LLAVES

### 7.4.2 INTERRUPTOR DE LÍMITE

De construcción sencilla y robusta, son fiables desde el punto de vista eléctrico y mecánico y están presentes en todas las instalaciones automatizadas.

Entre sus múltiples aplicaciones se encuentran: indicación, detección y limitación del recorrido de la correa; movimiento de máquinas (inyectoras, prensas mecánicas, herramientas de línea termoplástica, centro de mecanizado, control, seguridad del operador y del equipo, optimización y mejora continua de equipos, posiciones de válvulas, amortiguadores, elevadores, sistema de elevación y transporte para polipastos, grúas, pórticos, cabrestantes, etc.) y transmisión de presencia y/o ausencia de paso al sistema de información.

Se pueden encontrar en las versiones:



Termoplástica

Metálica

## LÍNEA TERMOPLÁSTICA



**Cuerpo de plástico,  
pistón metálico  
simple y corto**

REFERENCIA

SP1CZ11



**Pistón  
con polea**

REFERENCIA

SP1DZ11



**Palanca con polea,  
2 direcciones de  
ataque**

REFERENCIA

SP1GZ11



**Palanca con  
polea, ataque  
lateral**

REFERENCIA

SP1FZ11



**Cuerpo de plástico  
y varilla de acero  
flexible**

REFERENCIA

SP1UZ11



**Varilla redonda  
ajustable**

REFERENCIA

SP1WZ11

## CARACTERÍSTICAS GENERALES

Material	Carcasa plástica	Norma	IEC 60947-5-1
Grado de protección	IP66 según IEC 60529	Vida mecánica	15.000.000 ciclos/minuto
Límite de temperatura de funcionamiento	DE -20 °C A +70 °C	Vida eléctrica In=6A - 250VAC	500.000 ciclos/minuto
Entrada de cables	M20 - 1 entrada	Número de entrada	1

# LÍNEA METÁLICA



## Pistón metálico simple y corto

REFERENCIA	ENTRADA
SM1CZ11	1
SM3CZ11	3



## Pistón metálico con polea

REFERENCIA	ENTRADA
SM1DZ11	1
SM3DZ11	3



## Palanca con polea, 2 direcciones de ataque

REFERENCIA	ENTRADA
SM1GZ11	1
SM3GZ11	3



## Palanca con polea, ataque lateral

REFERENCIA	ENTRADA
SM1EZ11	1
SM3EZ11	3



## Varilla flexible

REFERENCIA	ENTRADA
SM1RZ11	1
SM3RZ11	3



## Palanca de longitud variable y polea

REFERENCIA	ENTRADA
SM1UZ11	1
SM3UZ11	3



## Palanca con rodillo vertical

### REFERENCIA

SM1FZ11

## CARACTERÍSTICAS GENERALES

Material	Carcasa metálica (aluminio)	Norma	IEC 60947-5-1
Grado de protección	IP66 según IEC 60529	Vida mecánica	1 entrada - 15.000.000 ciclos/minuto
Límite de temperatura de funcionamiento	DE -20 °C A +70 °C		3 entradas - 10.000.000 de ciclos/minuto
Entrada de cables	M20 1 entrada - M18 3 entradas	Vida eléctrica In=6A - 250VAC	500.000 ciclos/minuto
Tensión de aislamiento (Ui)	500V	Vida eléctrica In=10A - 250VAC	

### 7.4.3 SECCIONADORES

ENCENDER Y APAGAR - CIRCUITOS  
BAJO CARGA DE FORMA SEGURA.

Se utilizan como interruptores principales de apertura forzada. Disponen de un elevado número de maniobras, varias configuraciones y sirven hasta para cuatro polos, con un perfecto encaje en rieles DIN. En los modelos multipolares, la conexión interna del mecanismo de apertura garantiza el funcionamiento simultáneo de todos los polos.





## CARACTERÍSTICAS GENERALES

En cumplimiento de la Norma	ABNT NBR IEC 60947-3
Número de polos	1, 2, 3 y 4
Corriente nominal (In)	32A, 63A Y 100A
Tensión nominal de operación (Ue)	230/400VAC
Tensión máxima de trabajo (U <sub>bmax</sub> )	415V
Tensión nominal soportada por impulso (U <sub>imp</sub> )	6kV
Frecuencia nominal (CA)	50/60 Hz
Resistencia mecánica	8.500 maniobras
Resistencia eléctrica	8.500 maniobras
Grado de protección	En un lugar protegido: domina el IP del tablero
	En instalación expuesta: IP20
Temperatura ambiente de funcionamiento	De -20 °C a +60 °C
Humedad relativa	95% en 55 °C
Par de apriete óptimo de fijación de los conductores	3,5 nm
Terminales de conexión en los bornes	Hasta 50 mm <sup>2</sup>
Tipo de instalación sobre rieles	Riel DIN 35 mm
Posición de montaje	Sin restricciones
Material dos contactos	Fijo: aleación con > 50% de contenido de cobre
	Móvil: aleación que contiene > 50% de cobre
Categoría de uso	AC-22A
Dirección de alimentación	Ambos lados (superior o inferior)
Mango de apagado externo	Rojo con indicación ON-OFF
Mecanismo de apagado	Operación eléctrica simultánea
	Operación mecánica simultánea

### CORRIENTE NOMINAL

TIPO	32A	63A	100A
Unipolar	SDCE6132	SDCE6163	SDCE61100
Bipolar	SDCE6232	SDCE6263	SDCE62100
Tripolar	SDCE6332	SDCE6363	SDCE63100
Tetrapolar	SDCE6432	SDCE6463	SDCE64100



## 7.4 LLAVES

### 7.4.4 ROTATIVAS

#### MODULARIDAD CON VARIOS ACCESORIOS OPCIONALES.

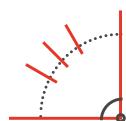
Los interruptores rotativos de accionamiento manual de la línea T tienen diferentes fines de aplicación, como: arranque de motores, comandos eléctricos, circuitos de medición, hornos eléctricos, máquinas en general, etc.

La construcción de estos interruptores sigue el sistema de ensamblaje modular, con la célula de contacto (cámara) como elemento básico, que se ensambla en mayor o menor cantidad sobre un eje común, según el esquema eléctrico. Cada célula puede estar equipada con dos contactos independientes de doble interrupción.

Estos contactos se realizan con pastillas de cobre, plata y óxido de cadmio, y su accionamiento se

obtiene mediante levas montadas en ejes. Las celdas de contactos están hechas de un material sintético de alta calidad dieléctrica, que retarda la llama, porque tiene una alta resistencia mecánica y una buena resistencia al arco eléctrico.

Bajo pedido, las llaves se pueden equipar con diversos accesorios opcionales, según catálogo. Las llaves estándar, en cambio, se suministran con ángulos de 30°, 45°, 60°, 90° y múltiples.



Varios ángulos:  
**30°, 45°, 60°, 90°  
y múltiples.**

## CARACTERÍSTICAS GENERALES

Clasificación de las llaves	C3 según la norma VDE-0660
Tamaños constructivos	Corresponden a sus corrientes nominales y se dividen en grupos según las tablas
Aislamiento	600V
Vida útil mecánica	5 millones de maniobras
Frecuencia de operación	60 operaciones/hora
Categoría	AC-1

## CORRIENTE NOMINAL

### CAPACIDAD DE SOBRECARGA (RELACIÓN TIEMPO-CORRIENTE)

GRUPO	FORMATO	CORRIENTE NOMINAL (A)	3s	10s	30s	60s
D0	10	16	100	60	32	25
D1	16	16	160	100	50	40
	20	20	200	120	65	50
	32	32	320	170	100	75
	40	40	400	210	130	90
D2	50	50	500	275	160	115
	63	63	630	350	200	150
	100	100	1.000	550	320	230

### ÁNGULOS DE CONEXIÓN

GRUPO	DE	D1	D2	POSICIÓN DE CONEXIÓN MÁXIMA
Ángulo de conexión	30°	*	*	12
	45°	*	*	8
	60°	*	*	6
	90°	*	*	4



## TIPOS DE FIJACIÓN

GRUPO		D0	D1	D2
Formato		10	16	
			20	50
			32	63
			40	100
Tipo de fijación	E	*	*	*
	V	*	*	*
	S	*	*	*
	Z	*		
	CP			

### REFERENCIAS

- E Fijación desde arriba
- v Fijación desde la base
- s Fijación frontal
- z Fijación central
- CP Montaje de la caja plástica

## INSTRUCCIONES PARA PEDIR LLAVES ESTÁNDAR

TIPO DE LLAVE	FORMATO	TIPO DE FIJACIÓN
TA3	16	E

LLAVE TAE316E





PRODUCTO DISPONIBLE EN:



## 7.5 BOTONES, LED Y BOTONERAS

Para los momentos de emergencia o de señalización, hay que confiar en los equipos que pueden ayudarnos, por lo que la línea de botones, LED y botoneras es el resultado de un intenso estudio e innumerables pruebas para garantizar la máxima eficacia y seguridad para sus usuarios.



La **ergonomía de uso** como prioridad.



Fijación orientada a la **practicidad del usuario**.



Cumple con **las normas de seguridad**.

## 7.5 BOTONES, LED Y BOTONERAS

### 7.5.1 BOTONES MAX BOTTON®

Línea de botones de emergencia para el control y la interrupción de los circuitos eléctricos.

#### CARACTERÍSTICAS GENERALES

Grado de protección	IP55 e IP65 (con cubierta de protección) solo para botones de impulso normal
Grado de contaminación	3
Agujero de instalación	Ø 22,5 mm
Partes plásticas	Nylon PA66
Piezas metálicas	Bronce
Referencias normativas	NBR5410 - Instalaciones eléctricas de baja tensión IEC60947-5
Resistencia mecánica	6x10 <sup>6</sup> veces
Temperatura de trabajo	-5 °C a +40 °C
Sección de los cables	0,5~1,5 mm <sup>2</sup>

#### PULSADORES DE ACCIONAMIENTO



SLPRN1



SLMRN1

COLORES	NORMAL		LUMINOSO		COLORES	NORMAL CON GRABACIÓN
	PLÁSTICO	METÁLICO	PLÁSTICO	METÁLICO		PLÁSTICO
	SLPRN1	SLMRN1	SLPRL1	SLMRL1		SLPRN1O
	SLPRN2	SLMRN2	SLPRL2	SLMRL2		SLPRN2I
	SLPRN3	SLMRN3	SLPRL3	SLMRL3		-
	SLPRN4	SLMRN4	SLPRL4	SLMRL4		-
	SLPRN5	SLMRN5	SLPRL5	SLMRL5		SLPRN5F
	SLPRN8	SLMRN8	SLPRL8	SLMRL8		SLPRN8F

**Nota:** Los bloques de contactos se suministran por separado.  
Referencia solo para el botón, véase el bloque de contacto más abajo.



## BOTONES DOBLES

COLORES	ESCUADRAR	PLÁSTICO	
		SALIENTE	LUMINOSO SALIENTE
	SLPDNR	SLPDN	-
	-	-	SLPDL



COLORES	ESCUADRAR	METÁLICO	
		SALIENTE	LUMINOSO SALIENTE
	SLMDNR	SLMDN	-
	-	-	SLMDL



**Nota:** Los bloques de contacto se suministran por separado. Referencia solo para el botón, véase el bloque de contacto más abajo.

**Nota:** El botón luminoso saliente no incluye lámpara LED. La lámpara tipo BA9s se debe adquirir por separado.

## BOTONES CONMUTADORES

BOTONES CON MANGO CORTO		
TIPO	PLÁSTICO	METÁLICO
D0 fija	SLMB8D0	SLMM8D0
D2 retorno	SLMB8D2	SLMM8D2
T0 fija	SLMB8T0	SLMM8T0
T3 retorno	SLMB8T3	SLMM8T3



BOTONES CON MANGO LARGO		
TIPO	PLÁSTICO	METÁLICO
D0 fija	SLLB8D0	SLLM8D0
D2 retorno	SLLB8D2	SLLM8D2
T0 fija	SLLB8T0	SLLM8T0
T3 retorno	SLLB8T3	SLLM8T3





BOTONES CON LLAVE		
TIPO	PLÁSTICO	METÁLICO
D0 fija	SLCG8D0C	SLCM8D0C
D2 retorno	SLCG8D2C	SLCM8D2C
T0 fija	SLCG8T0C	SLCM8T0C
T3 retorno	SLCG8T3C	SLCM8T3C



**Nota:** Los bloques de contacto se suministran por separado. Referencia solo para el botón, véase el bloque de contacto más abajo.



## BOTONES DE EMERGENCIA

### PULSADOR DE EMERGENCIA


COLORES	PLÁSTICA
	ø 40 mm
	SLPFN1M4
	SLPFN2M4





### BASE/CARCASA METÁLICA Ø 40 mm

COLORES	METÁLICA
	ø 40 mm
	SLMFN1M4
	SLMFN2M4



### BASE/CARCASA PLÁSTICA Ø 60 mm

COLORES	PLÁSTICA
	ø 60 mm
	SLPFN1M6
	SLPFN2M6



### BASE/CARCASA METÁLICA Ø 60 mm

COLORES	METÁLICA
	ø 60 mm
	SLMFN1M6
	SLMFN2M6



### BASE/CARCASA PLÁSTICA Ø 30 mm

COLORES	PLÁSTICA
	ø 30 mm
	SLPFN1R3
	SLPFN2R3

### BASE/CARCASA METÁLICA Ø 30 mm



COLORES	METÁLICA
	ø 30 mm
	SLMFN1R3
	SLMFN2R3

### BASE/CARCASA PLÁSTICA Ø 40 mm



COLORES	PLÁSTICA
	ø 40 mm
	SLPFN1R4
	SLPFN2R4





### BASE/CARCASA METÁLICA Ø 40 mm

COLORES	METÁLICA
	ø 40 mm
	SLMFN1M4
	SLMFN2M4

### BASE/CARCASA PLÁSTICA Ø 60 mm

COLORES	PLÁSTICA
	ø 60 mm
	-
	-


### BASE/CARCASA METÁLICA Ø 60 mm

COLORES	METÁLICA
	ø 60 mm
	SLMFN1M6
	SLMFN2M6

**Nota:** Los bloques de contacto se suministran por separado. Referencia solo para el botón, véase el bloque de contacto más abajo.

## BOTONES DE EMERGENCIA TIPO RETENCIÓN - TIRAR PARA DESBLOQUEAR


BASE/CARCASA  
PLÁSTICA Ø 40 mm

COLOR	PLÁSTICA
	

BASE/CARCASA  
METÁLICA Ø 40 mm

COLOR	METÁLICA
	

BASE/CARCASA  
PLÁSTICA Ø 40/54 MM  
CON VISOR

COLOR	PLÁSTICA	
		ø 40 mm
	SPFNIP4S	SPFNIP5S

## BLOQUE DE CONTACTO

BASE/CARCASA  
PLÁSTICA Ø 40 mm

1 NO	1 NC
SLPL42	SLPL41



## BLOQUES DE CONTACTOS DE LÁMPARA PARA INDICADORES LUMINOSOS Y BOTONES LUMINOSOS

220V	SLPLR2	Con transformador
380V	SLPLR3	
6~380V	SLPL47	Alimentación directa



## 7.5 BOTONES, LED Y BOTONERAS

### 7.5.2 LED

Línea de botones de emergencia para el control y la interrupción de los circuitos eléctricos.

#### SEÑALES LED



DESCRIPCIÓN	REFERENCIA
LED rojo 12 (AC/DC)	SLDS121
LED verde 12 (AC/DC)	SLDS122
LED amarillo 12 (AC/DC)	SLDS123
LED azul 12 (AC/DC)	SLDS124
LED blanco 12 (AC/DC)	SLDS125
LED rojo 24 (AC/DC)	SLDS241
LED verde 24 (AC/DC)	SLDS242
LED amarillo 24 (AC/DC)	SLDS243
LED azul 24 (AC/DC)	SLDS244
LED blanco 24 (AC/DC)	SLDS245
LED rojo 110 (AC/DC)	SLDS1101
LED verde 110 (AC)	SLDS1102
LED amarillo 110 (AC)	SLDS1103
LED azul 110 (AC)	SLDS1104
LED blanco 110 (AC)	SLDS1105
220 LED rojo (AC)	SLDS2201
LED verde 220 (AC)	SLDS2202
LED amarillo 220 (AC)	SLDS2203
LED azul 220 (AC)	SLDS2204
LED blanco 220 (AC)	SLDS2205
LED rojo 380 (AC)	SLDS3801
LED verde 380 (AC)	SLDS3802
LED amarillo 380 (AC)	SLDS3803
LED azul 380 (AC)	SLDS3804
LED blanco 380 (AC)	SLDS3805
LED rojo 380 (AC)	SLDS3801S
LED verde 380 (AC)	SLDS3802S
LED amarillo 380 (AC)	SLDS3803S
LED azul 380 (AC)	SLDS3804S
LED blanco 380 (AC)	SLDS3805S

## SEÑALES LUMINOSAS Y SONORAS



DESCRIPCIÓN	REFERENCIA
Luminoso rojo - plástico	SLLSL1
Luminoso verde - plástico	SLLSL2
Luminoso amarillo - plástico	SLLSL3
Luminoso azul - plástico	SLLSL4
Luminoso blanco - plástico	SLLSL5
Luminoso rojo - metálico	SLLML1
Luminoso verde - metálico	SLLML2
Luminoso amarillo - metálico	SLLML3
Luminoso azul - metálico	SLLML4
Luminoso blanco - metálico	SLLML5
Luminoso sonoro rojo 24 (AC/DC)	SLG241
Luminoso sonoro negro 24 (AC/DC)	SLG248
Luminoso sonoro rojo 48 (AC/DC)	SLG481
Luminoso sonoro negro 48 (AC/DC)	SLG488
Luminoso sonoro rojo 110 (AC/DC)	SLG1101
Luminoso sonoro negro 110 (AC/DC)	SLG1108
Luminoso sonoro rojo 220 (AC/DC)	SLG2201
Luminoso sonoro negro 220 (AC/DC)	SLG2208
Luminoso sonoro rojo 380 (AC/DC)	SLG3801
Luminoso sonoro negro 380 (AC/DC)	SLG3808



## 7.5 BOTONES, LED Y BOTONERAS

### 7.5.3 BOTONERAS BOX BOTTON®

Ideales para ascensores (salas de máquinas o pozos), estas botoneras están diseñadas para ser fijadas en la pared y, también, en cualquier situación en la que se requiera la interfaz hombre-máquina o cualquier tipo de equipo de elevación y transporte.

#### CARACTERÍSTICAS GENERALES

Grado de protección	IP65 según EN 60529, CEI 70-1
Resistencia al fuego	Resistencia al fuego: IEC 695.2.1, IEC 50.11 960 °C (GWT), UL 94 V0 (4 y 5 agujeros) UL 94 HB (1 a 3 agujeros), 650 °C 1 a 3

#### LÍMITE DE TEMPERATURA

Operación	-25 °C a +70 °C
Almacenamiento	-40 °C a +70 °C
Entrada de cables: cuatro entradas para botoneras de 1 a 3 orificios para prensacables PG 13,5 o canaletas Ø 1/2".	

## LÍNEA DE BOTONERAS COLGANTES

#### CARACTERÍSTICAS GENERALES

Material	Termoplástico autoextinguible con doble aislamiento
Grado de protección	IP65 según EN 60529, IEC 529
Límite de temperatura	-
Norma	Según la norma IEC 68-2-27
Operación	De -25 °C a +70 °C
Almacenamiento	De -40 °C a +70 °C
Entrada de cables	Mod. P03 puntera de goma de Ø 8 mm a Ø 17 mm, mod. PL/PLB puntera de goma de Ø 8 mm a Ø 24 mm
Botón de emergencia	Según EN 418 y EN 60204-1-32
Botón de emergencia	Pulsador/conmutador;
	1 millón de operaciones

## CARACTERÍSTICAS DE LOS BLOQUES DE CONTACTOS

Material	Autoextinguible
Corriente térmica nominal	≤ 16A 380V
Tensión de aislamiento	600V según IEC 947-5-1
Categoría de aislamiento	Grupo C según VDE 0660-200
Resistencia al contacto	25
Elemento de contacto	Acción lenta, doble ruptura, autolimpieza, apertura positiva, apertura forzada del contacto NF
Fuerza de accionamiento	0,4N
Grado de protección de los terminales	IP2X - IEC 529
Número de contactos para cada botón	Máx. tres

### MODELO P02

DESCRIPCIÓN	REFERENCIA	PESO (g)
1 velocidad 1NA	P02.1	230
1 velocidad 2NA	P02.2	
Comando directo para motor monofásico de 1kW	P02CD	
2 velocidades	P02D2	

### MODELO P03

Botoneras de 2 operaciones + control de emergencia para motores de 1 velocidad.

DESCRIPCIÓN	REFERENCIA	PESO (G)
1NA	P03.1	440
2NA	P03.2	450
3NA	P03.3	460

### MODELO P03

Botoneras de 2 operaciones + control de emergencia para motores de 2 velocidades.

DESCRIPCIÓN	REFERENCIA	PESO (g)
1NA+1NA escalonado	P03D2	460

### MODELO S-PGGRM

Botoneras de 2 operaciones + control de emergencia para el control de motores.

DESCRIPCIÓN	REFERENCIA
Botón de emergencia 3NF bloque de contacto 4NA 1 velocidad	S-PGGRM
Pulsador de emergencia 3NF bloque de contacto 3NA+1NF 2 velocidades	S-PGG2RM



## MODELOS PL



DESCRIPCIÓN	REFERENCIA	PESO (G)
4 operaciones + emergencia	PL05	560
4 op. + emergencia 2 mov. 2 veloc.	PL05D2	590
4 op. + emergencia 4 mov. 2 veloc.	PL05D4	620
6 operaciones + emergencia	PL07	740
6 op. + emergencia 4 mov. 2 veloc.	PL07D2	770
6 op. + emergencia 6 mov. 2 veloc.	PL07D4	800
6 op + emerg. 6 mov. 2 veloc.	PL07D6	830
6 op. + con 1 alarma + emergencia	PL08	830
6 op. + con alarma + emerg. 2 mov. 2 veloc.	PL08D2	860
6 op. + con alarma + emerg. 4 mov. 2 veloc.	PL08D4	890
6 op. + c/ alarma + emerg. 6 mov. 2 veloc.	PL08D6	920
8 op. + con 1 alarma + emergencia	PL10	990
10 op. + con 1 alarma + emergencia	PL12	1.140

## MODELOS PLB

DESCRIPCIÓN	REFERENCIA	PESO (G)
2 op. + con 1 alarma + emergencia	PLB04	560
2 op. + con alarma + emergencia 2 mov. 2 vel.	PLB04D2	590
4 op. + con 1 alarma + emergencia	PLB06	660
4 op. + con 1 alarma + emergencia 2 mov. 2 vel.	PLB06D2	720
4 op. + con alarma + emergencia 4 mov. 2 vel.	PLB06D4	720
6 op. + con 1 alarma + emergencia	PLB08	840
6 op. + con 1 alarma + emergencia 2 mov. 2 vel.	PLB08D2	870
6 op. + con 1 alarma + emergencia 4 mov. 2 vel.	PLB08D4	900
6 op. + con 1 alarma + emergencia 6 mov. 2 vel.	PLB08D6	1030
8 op. + con 1 alarma + emergencia	PLB10	1000
10 op. + con 1 alarma + emergencia	PLB12	1150
12 op. + con 1 alarma + emergencia	PLB12	1250







## KIT DE MONTAJE

### MODELOS PL

DESCRIPCIÓN	REFERENCIA	PESO (G)
Botonera 5 agujeros	PL05K	410
Botonera 7 agujeros	PL07K	540
Botonera 8 agujeros	PL08K	600
Botonera 10 agujeros	PL10K	700
Botonera 12 agujeros	PL12K	800

### MODELOS PLB

DESCRIPCIÓN	REFERENCIA	PESO (G)
Botonera 4 agujeros	PLB04K	410
Botonera 6 agujeros	PLB06K	510
Botonera 8 agujeros	PLB08K	610
Botonera 10 agujeros	PLB10K	710
Botonera 12 agujeros	PLB12K	810
Botonera 14 agujeros	PLB14K	910



## PIEZAS DE REPOSICIÓN

### P02, P03, PL Y PLB

DESCRIPCIÓN	REFERENCIA
Bloque de contacto NC	PL004001
Bloque de contacto NA	PL004002
Bloque de contactos NA+NA - 2 velocidades escalonadas	PL004005
Botón de emergencia Ø 30 mm - girar para desbloquear con ventanas	PL013001
Botón de emergencia Ø 30 mm - girar para desbloquear	PL013002
Bloque de contactos de señalización	PL004007



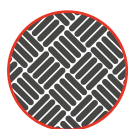
PRODUCTO DISPONIBLE EN:



# 7.6 INTERRUPTORES DE PEDAL

CONTROL INCLUSO CON LAS MANOS OCUPADAS.

Adecuado para el mando y control de máquinas o equipos. Con pedal y base antideslizante, esta línea tiene versiones con o sin protección para los pies. La versión con protección (tapa) tiene un bloqueo de seguridad contra disparos accidentales o involuntarios.



**Base antideslizante.**



**Bloqueo de seguridad** contra la activación accidental.



Respuesta **rápida y eficaz.**



Materia prima	Material termoplástico autoextinguible
Temperatura de trabajo	De -25 °C a +70 °C
Grado de protección	IP65
Características eléctricas de acuerdo con las normas	DIN VDE 0660 T200 IEC 60947-5-1
Entrada de cables con prensacables M20	Díámetro de 6 mm <sup>2</sup> hasta 12 mm <sup>2</sup>
Color	Base: negra
	Protección: amarilla
	Tapa: roja

## PEDALES SIN PROTECCIÓN PARA LOS PIES (SIN CUBIERTA)

REFERENCIA	CONEXIÓN	CONTACTOS
S900BR02		1NA-1NF
S900BR08		2NA-2NF

## PEDALES CON PROTECCIÓN PARA LOS PIES (CON CUBIERTA)

REFERENCIA	CONEXIÓN	CONTACTOS
S900BR101		1NA-1NF
S900BR107		2NA-2NF

## DOBLE PEDAL CON PROTECCIÓN PARA LOS PIES (CON CUBIERTA)

REFERENCIA	CONEXIÓN	CONTACTOS
S900BR101D		1NA-1NF
S900BR107D		2NA-2NF

## DOBLE PEDAL MIXTO

REFERENCIA	CONEXIÓN	CONTACTOS
S900BR101C		1NA-1NF
S900BR107C		2NA-2NF



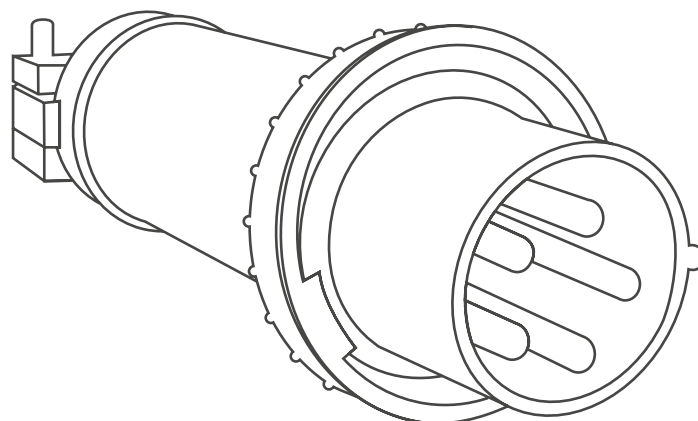
**COMERCIAL****INDUSTRIAL**

# ENCHUFES Y TOMAS DE CORRIENTE INDUSTRIALES

PARA CADA FUNCIÓN,  
UNA CONEXIÓN SEGURA.

Los enchufes y tomas Steck para uso industrial responden a las aplicaciones más severas, son conocidas por su robustez y seguridad en las conexiones.

- 8.1 | **NEWKON®**
- 8.2 | **SHOCK TITE®**
- 8.3 | **TOMA CON BLOQUEO MECÁNICO SURELOCK®**



COMERCIAL INDUSTRIAL

PRODUCTO DISPONIBLE EN:



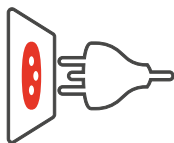
## 8.1 NEWKON®

Gracias a su diseño simplificado, es la solución ideal para varios tipos de conexiones con protección IP44 en industrias, comercios y otras aplicaciones. En cumplimiento de la Norma NBR IEC 60309, dispone de toda la gama de productos de 16A, 32A y 63A en todas las tensiones, garantizando así la seguridad de las instalaciones y de los usuarios.

Fabricado en Brasil



**Robustez y seguridad**  
en las instalaciones.



Fácil conexión de los cables.



Disponible en todos  
los **voltajes\* y modelos.**



**Materiales de alta resistencia**  
fabricados en termoplástico  
autoextinguible.

\*Según la norma NBR IEC 60309.





**IP44** Protegido contra cuerpos sólidos de más de 1 mm de diámetro y proyecciones de agua en todas las direcciones.

**IP67** Totalmente protegido contra el polvo y la inmersión\*.

\*Sumergir durante 30 minutos a 1 metro de profundidad.

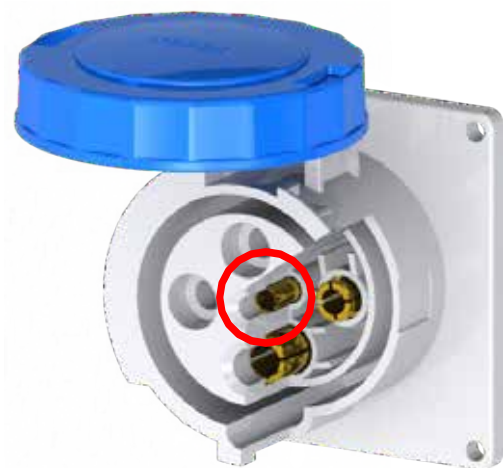


## CARACTERÍSTICAS GENERALES

En cumplimiento de la Norma		ABNT NBR IEC 60309-1/2
En cumplimiento de las Normas		ABNT NBR IEC 60529
		ABNT NBR IEC 60695-2-11
Número de polos		2P+T
		3P+T
		3P+N+T
Corriente nominal		16A, 32A y 63A
Tensión nominal		Hasta 690V
Grado de protección	16A e 32A	IP44 (Fig. 1)
	63A	IP67 (Fig. 2)
Temperatura de trabajo		Continuo: -25 °C a 120 °C
		30 minutos: hasta 200 °C
Color de la carcasa		Gris claro
Composición	Carcasas y cubiertas	Poliamida 6.6
	Contactos	Aleaciones de cobre
	Tornillos	Acero
Entrada de cables	Toma de montaje en superficie	Tapón o prensacables
	Enchufe y acoplador	Terminal de PVC o hexagonal

## CONTACTO PILOTO

(Sólo para modelos desde 63A)



Los productos en configuraciones de 63A tienen capacidad de Contacto piloto\*. Actúa de tal manera que a la hora de la conexión es el último en conectarse y a la hora de la desconexión es el primero en desconectarse. También, se puede utilizar como forma de señalización o bloqueo eléctrico, a través de un circuito de control que interrumpe la conexión antes del retiro completo del conjunto, proporcionando así mayor seguridad a la instalación y a los usuarios.

\*Los contactos se venden por separado y bajo consulta.

## CAPACIDAD DE CONEXIÓN DE LOS BORNES DE CONTACTO

Los enchufes y tomas de corriente de la línea Newkon® se pueden conectar a sus bornes de contacto según se detalla en la siguiente tabla:

MODELOS	TIPO DE CONTACTO	REFERENCIA
Enchufes 63A	Pasador piloto 63A	00329
Tomas y/o acoplamientos 63A	Casquillo piloto 63A	00383

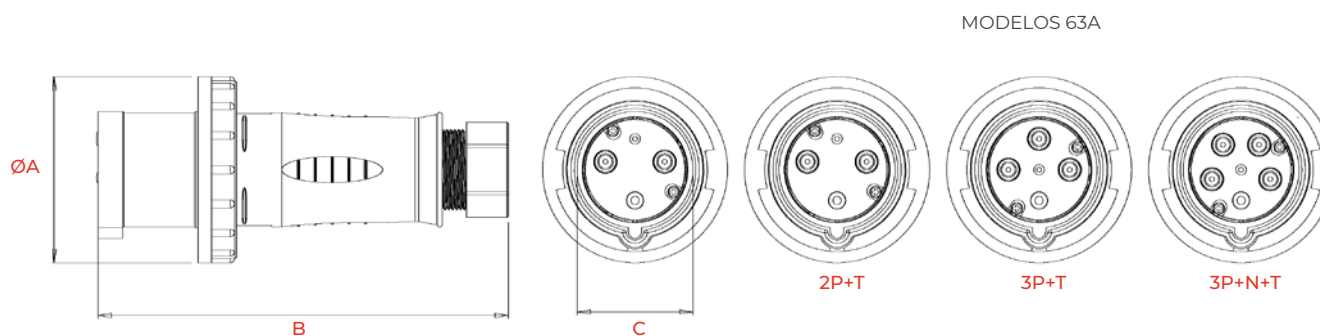
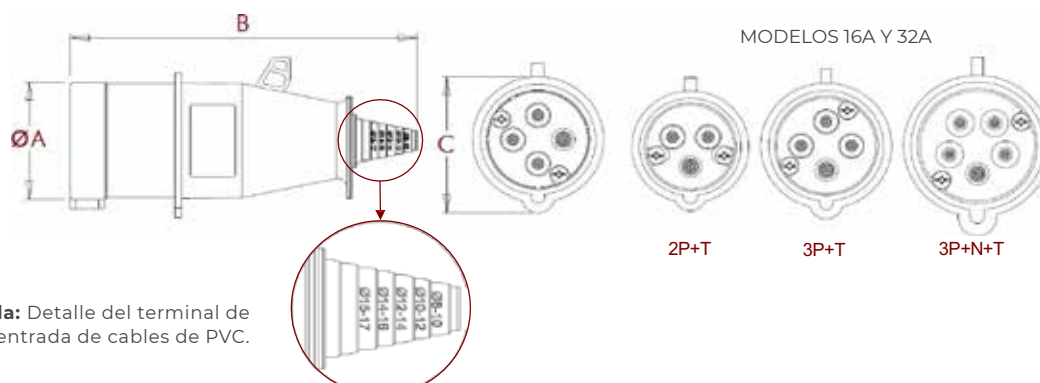
## ENCHUFE

Permite la alimentación de instalaciones o equipos eléctricos mediante cables con conexión a través de acopladores, tomas móviles o fijas, para empotrar o de montaje en superficie, asegurando la conexión ideal para su instalación.



CORRIENTE NOMINAL	POLOS	IP	TENSIÓN NOMINAL (V)				
			24	100/130	200/250	380/440	600/690
16A	2P+T	44	N3072	N3074	N3076	N3079	N3075
	3P+T		N4072	N4074	N4079	N4076	N4075
	3P+N+T		-	N5074	N5079	N5076	N5075
32A	2P+T	44	N3272	N3274	N3276	N3279	N3275
	3P+T		N4272	N4274	N4279	N4276	N4275
	3P+N+T		-	N5274	N5279	N5276	N5275
63A	2P+T	67	N3572	N3574	N3576	N3579	N3575
	3P+T		-	N4574	N4579	N4576	N4575
	3P+N+T		-	N5574	N5579	N5576	-

## DIMENSIONES



CORRIENTE		16A			32A			63A		
POLOS		2P+T	3P+T	3P+N+T	2P+T	3P+T	3P+N+T	2P+T	3P+T	3P+N+T
A		43,5	49,2	55,5	57,0	57,0	63,0	69,1	69,1	69,1
B		127,8	127,8	127,8	154,8	154,8	154,8	236,0	236,0	236,0
C		53,6	60,6	67,9	71,6	71,6	77,9	106,0	106,0	106,0
Entrada		Terminal PVC			Terminal PVC			BSP 1 1/2"		
Ø Cable	mín.	8	8	13	15	15	15	32	32	32
	máx.	13	13	15	22	22	22	38	38	38

**Nota:** Dimensiones aproximadas en milímetros. Los demás se ajustan a la norma técnica del producto.



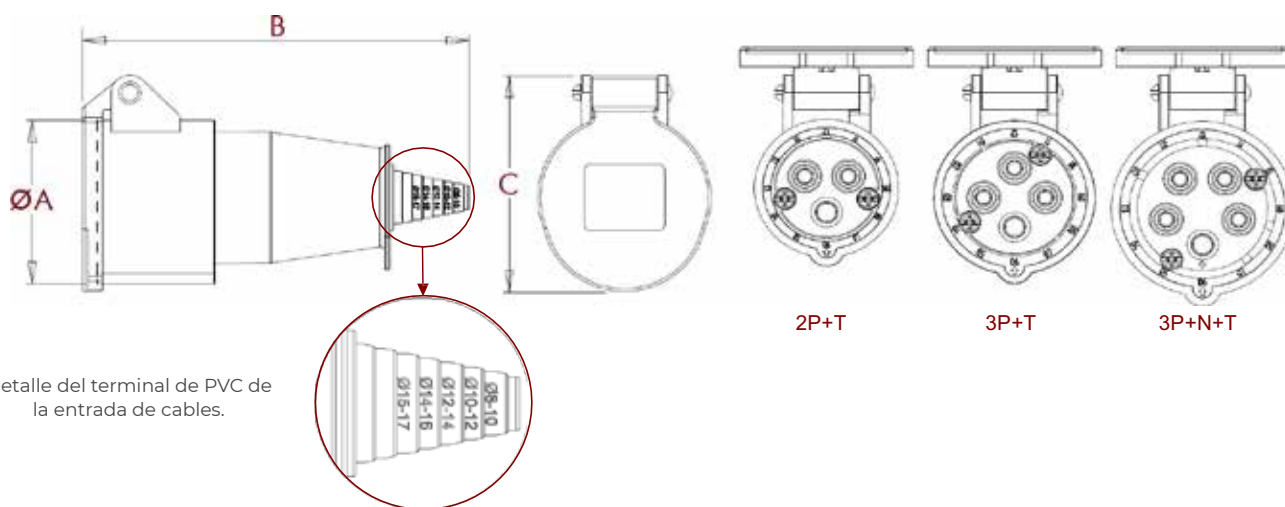
## ACOPLAMIENTO (TOMA MÓVIL)

El acoplamiento es el modelo ideal para los accesorios móviles (extensiones), muy comunes en muchas instalaciones. Utilízalo junto con los enchufes para conseguir una conexión perfecta.

CORRIENTE NOMINAL	POLOS	IP	TENSIÓN NOMINAL (V)				
			24	100/130	200/250	380/440	600/690
16A	2P+T	44	N3052	N3054	N3056	N3059	N3055
	3P+T		N4052	N4054	N4059	N4056	N4055
32A	2P+T		N3252	N3254	N3256	N3259	N3255
	3P+T		N4252	N4254	N4259	N4256	N4255

**Nota:** Para los modelos 3P+N+T, consulte la línea Brasikon®.

## DIMENSIONES



Detalle del terminal de PVC de la entrada de cables.

CORRIENTE	POLOS	16A		32A	
		2P+T	3P+T	2P+T	3P+T
A		53,6	59,7	70,9	70,9
B		132,3	132,3	157,8	157,8
C		72,1	79,0	90,2	90,2
Entrada		Terminal PVC	Terminal PVC	Terminal PVC	Terminal PVC
Ø Cable	mín.	8	8	15	15
	máx.	13	13	22	22

**Nota:** Dimensiones aproximadas en milímetros. Los demás se ajustan a la norma técnica del producto.

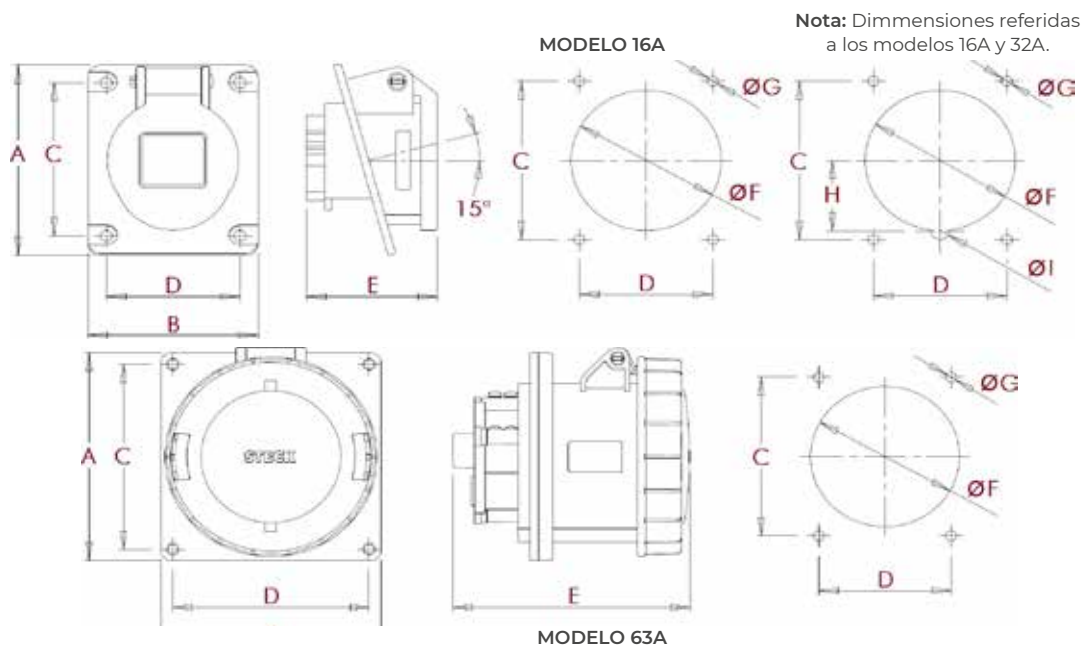


## TOMA FIJA PARA EMPOTRAR

Especialmente diseñado para una sujeción práctica y discreta. Se puede empotrar en superficies, placas, tableros eléctricos, máquinas, etc., asegurando la correcta conexión eléctrica y la protección contra la entrada de líquidos y cuerpos sólidos, según su especificación de índice de protección IP (IP44 o IP67).

CORRIENTE NOMINAL	POLOS	IP	TENSIÓN NOMINAL (V)				
			24	100/130	200/250	380/440	600/690
16A	2P+T	44	N3042	N3044	N3046	N3049	N3045
	3P+T		N4042	N4044	N4049	N4046	N4045
	3P+N+T		-	N5044	N5049	N5046	N5045
32A	2P+T	67	N3242	N3244	N3246	N3249	N3245
	3P+T		N4242	N4244	N4249	N4246	N4245
	3P+N+T		-	N5244	N5249	N5246	N5245
63A	3P+T	67	-	N4544	N4549	N4546	N4545

## DIMENSIONES



CORRIENTE	16A			32A			63A
POLOS	2P+T	3P+T	3P+N+T	2P+T	3P+T	3P+N+T	3P+T
A	87,0	87,0	87,0	87,0	87,0	87,0	110,0
B	70,0	70,0	70,0	70,0	70,0	79,1	110,0
C	70,0	70,0	70,0	70,0	70,0	70,0	98,0
D	55,0	55,0	55,0	55,0	55,0	55,0	98,0
E	71,5	71,5	71,5	71,5	71,5	86,4	120,7
ØF	62,0	62,0	64,0	64,0	64,0	74,0	92,0
ØG	4,5	4,5	4,5	4,5	4,5	4,5	4,5
H	-	-	32,0	32,0	32,0	37,0	-
ØI	-	-	7,0	7,0	7,0	7,0	-

Nota: Dimensiones aproximadas en milímetros. Los demás se ajustan a la norma técnica del producto.



## TOMA FIJA DE MONTAJE EN SUPERFICIE

Permite instalaciones aparentes, es decir, con alimentación externa, fundamental para aplicaciones donde no hay posibilidad de grandes alteraciones de diseño y/o provisionales.

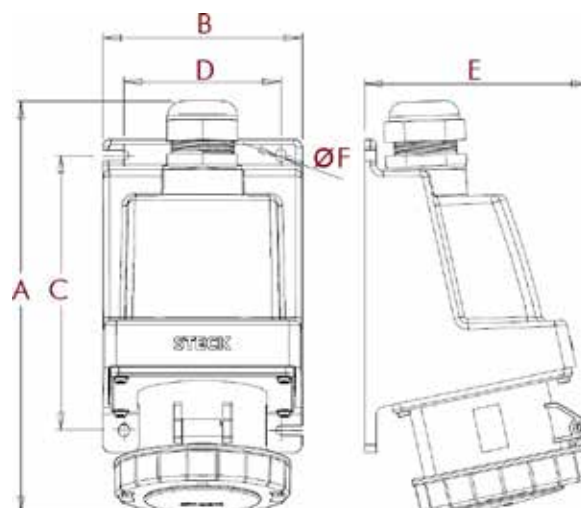
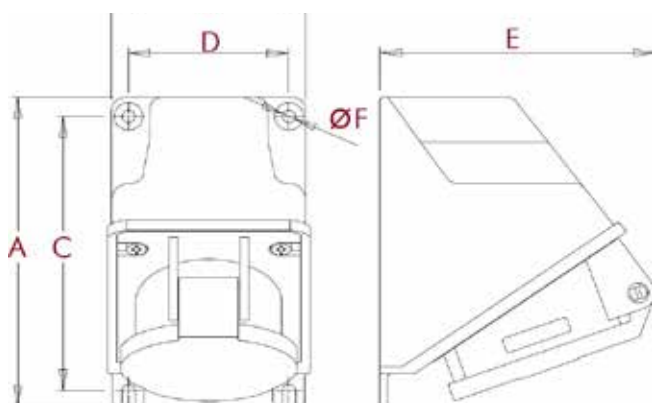
CORRIENTE NOMINAL	POLOS	IP	TENSIÓN NOMINAL (V)				
			24	100/130	200/250	380/440	600/690
16A	2P+T	44	N3002	N3004	N3006	N3009	N3005
	3P+T		N4002	N4004	N4009	N4006	N4005
	3P+N+T		-	N5004	N5009	N5006	N5005
32A	2P+T		N3202	N3204	N3206	N3209	N3205
	3P+T		N4202	N4204	N4209	N4206	N4205
	3P+N+T		-	N5204	N5209	N5206	N5205
63A	3P+T	67	-	N4504	N4509	N4506	N4505

## DIMENSIONES

MODELO 16A

MODELO 63A

Nota: Dimensiones referidas a los modelos 16A y 32A.



CORRIENTE	16A			32A			63A
	POLOS	2P+T	3P+T	3P+N+T	2P+T	3P+T	3P+N+T
A		123,0	123,0	123,0	123,0	123,0	123,0
B		74,0	74,0	74,0	74,0	74,0	79,1
C		109,0	109,0	109,0	109,0	109,0	109,0
D		61,0	61,0	61,0	61,0	61,0	61,0
E		71,5	71,5	71,5	71,5	71,5	86,4
F		4,5	4,5	4,5	4,5	4,5	4,5

Nota: Dimensiones aproximadas en milímetros. Los demás se ajustan a la norma técnica del producto.



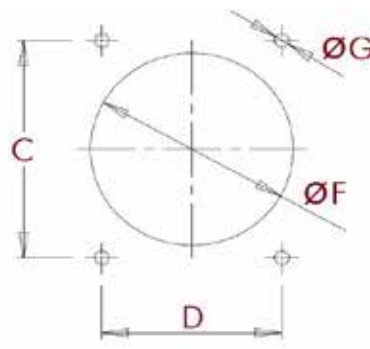
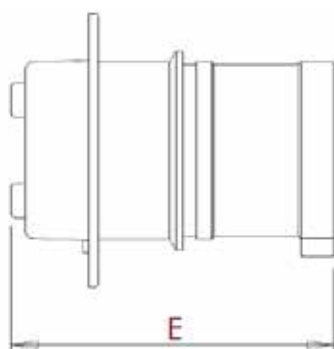
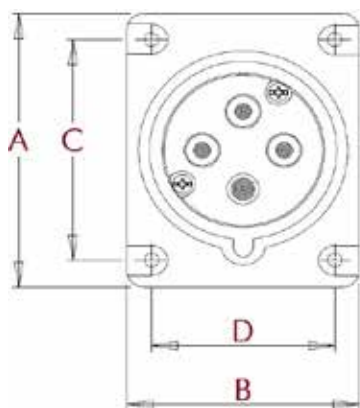


## ENCHUFE FIJO PARA EMPOTRAR (INLET)

Fundamental para aplicaciones empotradas en equipos móviles que reciben alimentación externa a través de acoplamientos (toma móvil). Garantizando, así, una conexión segura a los usuarios y de acuerdo con la normativa vigente.

CORRIENTE NOMINAL	POLOS	IP	TENSIÓN NOMINAL (V)				
			24	100/130	200/250	380/440	600/690
16A	2P+T	44	NN3042	NN3044	NN3046	NN3049	NN3045
	3P+T		-	NN4044	NN4049	NN4046	NN4045
	3P+N+T		-	-	NN5049	NN5046	NN5045
32A	2P+T		-	NN3244	NN3246	NN3249	NN3245
	3P+T		-	NN4244	NN4249	NN4246	NN4245
	3P+N+T		-	-	NN5249	NN5246	NN5245

## DIMENSIONES



CORRIENTE	16A			32A		
	POLOS	2P+T	3P+T	3P+N+T	2P+T	3P+T
A	88,0	88,0	88,0	88,0	88,0	88,0
B	71,0	71,0	71,0	71,0	71,0	71,0
C	71,0	71,0	71,0	71,0	71,0	71,0
D	56,0	56,0	56,0	56,0	56,0	56,0
E	84,2	84,9	99,9	100,9	100,9	100,9
ØF	58,0	62,0	66,0	66,0	66,0	70,0
ØG	4,5	4,5	4,5	4,5	4,5	4,5

**Nota:** Dimensiones aproximadas en milímetros. Los demás se ajustan a la norma técnica del producto.

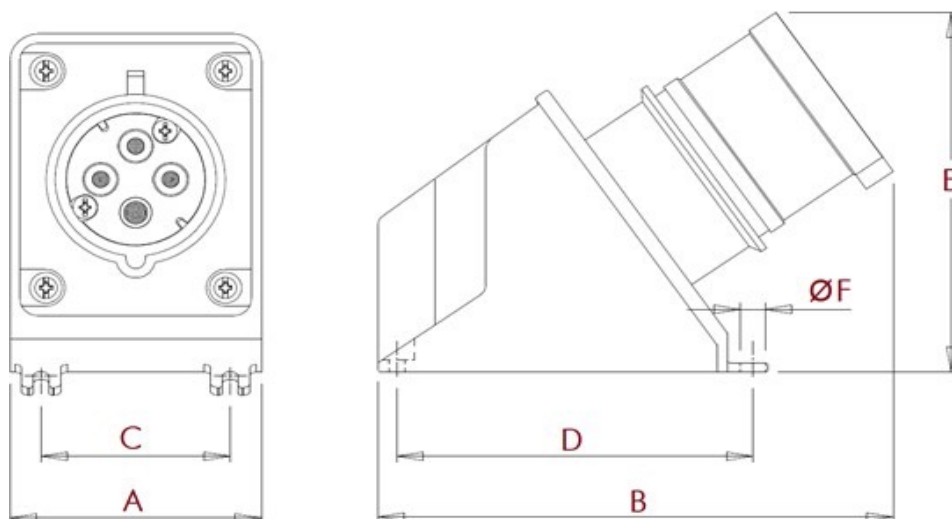
## ENCHUFE FIJO DE MONTAJE EN SUPERFICIE (INLET)



Fundamental en aplicaciones de superposición en equipos móviles que reciben alimentación externa a través de acoplamientos (toma móvil). Garantizando, así, una conexión segura a los usuarios y de acuerdo con la normativa vigente.

CORRIENTE NOMINAL	POLOS	IP	TENSIÓN NOMINAL (V)				
			24	100/130	200/250	380/440	600/690
16A	2P+T	44	NN3002	NN3004	NN3006	NN3009	NN3005
	3P+T		NN4002	NN4004	NN4009	NN4006	NN4005
	3P+N+T		-	NN5004	NN5009	NN5006	NN5005
32A	2P+T		NN3202	NN3204	NN3206	NN3209	NN3205
	3P+T		NN4202	NN4204	NN4209	NN4206	NN4205
	3P+N+T		-	NN5204	NN5209	NN5206	NN5205

## DIMENSIONES DEL ENCHUFE FIJO DE MONTAJE EN SUPERFICIE (INLET)



CORRIENTE	16A			32A			
	POLOS	2P+T	3P+T	3P+N+T	2P+T	3P+T	3P+N+T
A		74,0	74,0	74,0	74,0	74,0	74,0
B		146,7	148,9	163,5	166,4	166,4	166,4
C		61,0	61,0	61,0	61,0	61,0	61,0
D		109,0	109,0	109,0	109,0	109,0	109,0
E		106,5	109,0	120,4	121,5	121,5	121,5
ØF		4,5	4,5	4,5	4,5	4,5	4,5

**Nota:** Dimensiones aproximadas en milímetros.  
Los demás se ajustan a la norma técnica del producto.



### TOMAS MÚLTIPLES

La línea Newkon® ha desarrollado este producto que permite multiplicar el punto de toma. Tiene una entrada en forma de enchufe y tres salidas en forma de tomas.

CORRIENTE NOMINAL	POLOS	IP	TENSIÓN NOMINAL (V)		
			100/130	200/250	380/440
16A	2P+T	44	S43084	S43086	-
	3P+T		-	S44089	S44086
	3P+N+T		-	-	S45086
32A	2P+T	44	S43284	S43286	-
	3P+T		-	S44289	S44286

### CUBIERTA DE PROTECCIÓN PARA ENCHUFE 63A IP67 NEWKON®

Con este accesorio, es posible mantener el grado de protección IP67 en los enchufes Newkon® 63A incluso cuando no están conectados a una toma.



CORRIENTE NOMINAL	POLOS	REFERENCIA
63A	3P+T	S66350

PRODUCTO DISPONIBLE EN:



## 8.2 SHOCK TITE®

### LÍNEA EFICIENTE Y ROBUSTA PARA DIVERSAS APLICACIONES

Desarrollada para aplicaciones en los entornos más agresivos, ya sea en la industria, en la siderurgia, en la minería o en la central. Tiene ultrarresistencia a los impactos y grado de protección IP67, estando totalmente protegido contra el polvo y el agua. Requisitos fundamentales para aplicaciones severas con toda la seguridad necesaria.

Fabricado en Brasil



**Diseño robusto** para cualquier tipo de aplicación.



Ultrarresistente a los **impactos**.



Totalmente protegido contra el **agua y el polvo IP67**.



# IP67

Totalmente protegido  
contra el polvo y la inmersión\*.

\*Sumergir durante 30 minutos a 1 m de profundidad.



## CARACTERÍSTICAS GENERALES

Construcción conforme a la norma		ABNT NBR IEC 60309-1/2/4
En cumplimiento de las Normas		ABNT NBR IEC 60529
		ABNT NBR IEC 60695-2-11
Número de polos		2P+T
		3P+T
		3P+N+T
Corriente nominal		16A a 250A
Tensión nominal		Hasta 690V
Grado de protección		IP67
Temperatura de trabajo		Continuo: -25 °C a 120 °C
		30 minutos: hasta 200 °C
Color de la carcasa		Gris oscuro
Composición	Carcasas y cubiertas	Poliamida 66
	Contactos	Aleaciones de cobre
	Tornillos	Acero
Terminales de conexión a los bornes		Tornillos prisioneros
Entrada de cables	Toma de montaje en superficie	Prensacables
	Enchufe y acoplador	Alivio de la tensión

## CONTACTO PILOTO

Los productos en configuraciones a partir de 63A tienen capacidad de Contacto piloto. Este contacto adicional actúa para proporcionar mayor seguridad a las conexiones durante el uso y bajo carga. En la conexión, es el último contacto que se conecta y, en la desconexión, es el primero que se desconecta. Se puede utilizar como forma de señalización o bloqueo eléctrico, a través de un circuito de control que interrumpe la conexión antes del retiro completo del conjunto, proporcionando así aún más seguridad a la instalación y a los usuarios.

**Nota:** El circuito de control debe estar correctamente dimensionado para la aplicación requerida.

Para uso en enchufes	63A	3, 4 y 5P	00329
	125A	3, 4 y 5P	00125309
	200A	3P	00200308
		4 y 5P	00125309
	250A	4P	00125309
Para utilizar en tomas de corriente	63A	3, 4 y 5P	00328
	125A	3P	00125400M
		4 y 5P	00125317M
	200A	3P	00125400M
		4 y 5P	00125317M
250A	4P	00125317M	

## CAPACIDAD DE CONEXIÓN CON LOS BORNES DE CONTACTO

Los enchufes y tomas de corriente se pueden conectar a sus bornes de contacto según se detalla en la siguiente tabla:

	16A	32A	63A	125A	200A	250A
Mínimo (mm <sup>2</sup> )	2,5	4,0	10,0	35,0		
					95	95
Máximo (mm <sup>2</sup> )	4,0	6,0	16,0	70,0		

## ENCHUFE MÓVIL

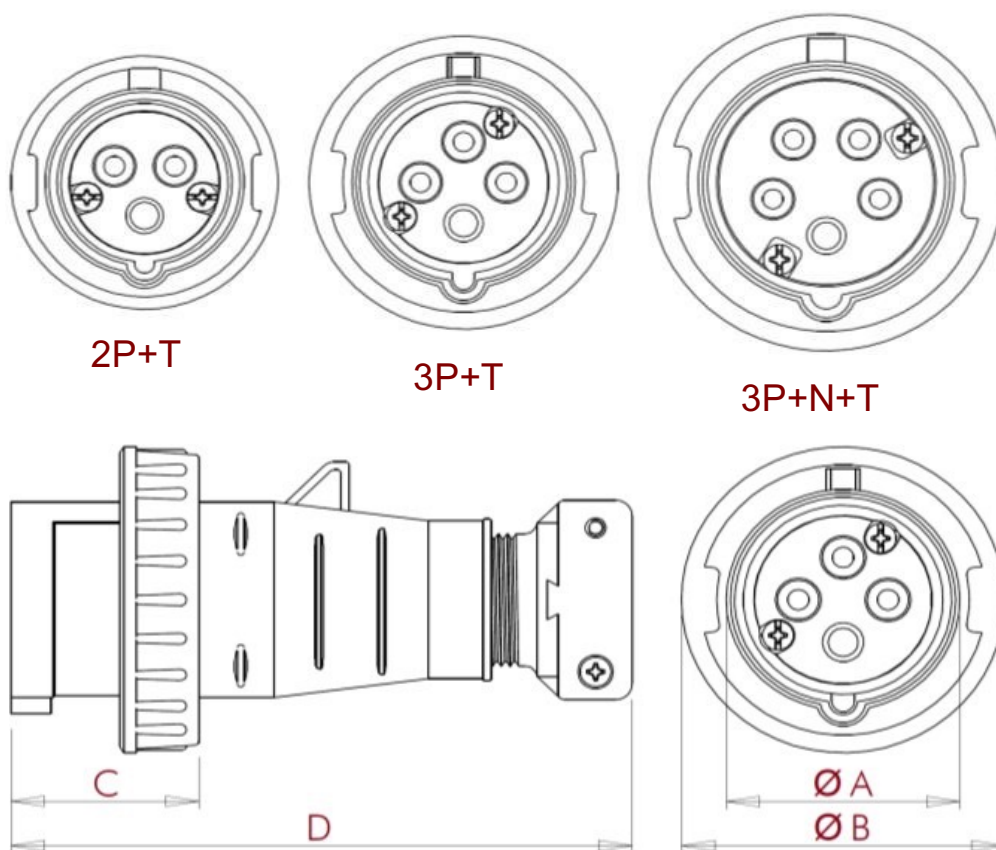
Permite la alimentación de instalaciones o equipos eléctricos mediante cables con conexión a través de acopladores, tomas móviles y fijas, para empotrar o de montaje en superficie, asegurando la conexión ideal para su instalación.



CORRIENTE NOMINAL	POLOS	TENSIÓN NOMINAL (V)				
		24	100/130	200/250	380/440	600/690
16A	3	S3072W	S3074W	S3076W	S3079W	S3075W
	4	S4072W	S4074W	S4079W	S4076W	S4075W
	5	-	S5074W	S5079W	S5076W	S5075W
32A	3	S3272W	S3274W	S3276W	S3279W	S3275W
	4	S4272W	S4274W	S4279W	S4276W	S4275W
	5	-	S5274W	S5279W	S5276W	S5275W
63A	3	S3572W	S3574W	S3576W	S3579W	S3575W
	4	S4572W	S4574W	S4579W	S4576W	S4575W
	5	-	S5574W	S5579W	S5576W	S5575W
125A	3	S3672W	S3674W	S3676W	S3679W	S3675W
	4	S4672W	S4674W	S4679W	S4676W	S4675W
	5	-	S5674W	S5679W	S5676W	S5675W
200A	3	S3872W	S3874W	S3876W	S3879W	S3875W
	4	S4872W	S4874W	S4879W	S4876W	S4875W
	5	-	-	S5879W	S5876W	S5875W
250A	4	-	-	-	-	S4971W



## DIMENSIONES



CORRIENTE	16A			32A			63A			
	POLOS	2P+T	3P+T	3P+N+T	2P+T	3P+T	3P+N+T	2P+T	3P+T	3P+N+T
Ø A		43,5	49,5	56,1	58,6	58,6	63,0	69,5	69,5	69,5
Ø B		67,5	77,5	91,0	92,5	92,5	102,0	110,3	110,3	110,3
C		43,7	45,0	45,0	51,7	51,7	52,0	72,5	72,5	72,5
D		149,0	149,0	175,0	183,0	183,0	205,0	252,0	252,0	252,0
Entrada		BSP 1"	BSP 1"	BSP 1 1/4"	BSP 1 1/4"	BSP 1 1/4"	BSP 1 1/2"	BSP 1 1/2"	BSP 1 1/2"	BSP 1 1/2"
Ø Cable	mín.	18,0	18,0	22,0	22,0	22,0	32,0	32,0	32,0	32,0
	máx.	25,0	25,0	32,0	32,0	32,0	38,0	38,0	38,0	38,0

CORRIENTE	125A			200A			250A
	POLOS	2P+T	3P+T	3P+N+T	2P+T	3P+T	3P+N+T
Ø A		81,5	81,5	81,5	81,5	81,5	81,5
Ø B		124,0	124,0	124,0	124,0	124,0	124,0
C		86,0	86,0	86,0	86,0	86,0	86,0
D		326,0	326,0	326,0	326,0	326,0	326,0
Entrada		BSP 2 2/4"	BSP 2 2/4"	BSP 2 2/4"	BSP 2 2/4"	BSP 2 2/4"	BSP 2 2/4"
Ø Cable	mín.	37,0	37,0	37,0	37,0	37,0	37,0
	máx.	44,0	44,0	44,0	44,0	44,0	44,0

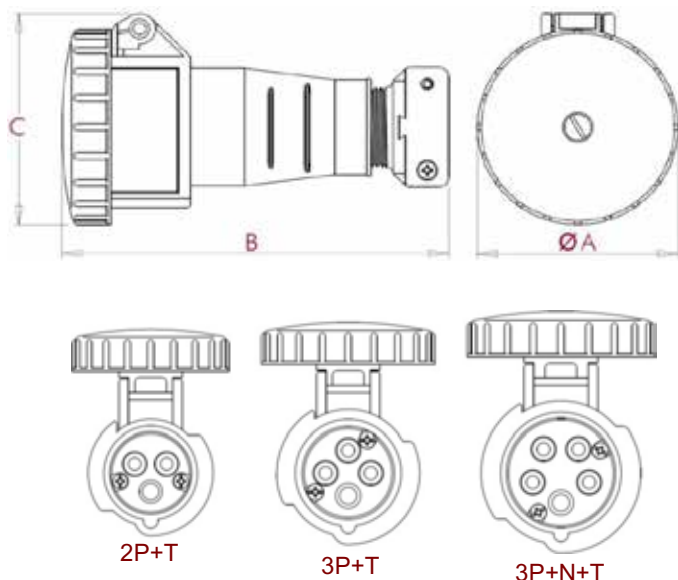


## ACOPLAMIENTO (TOMA MÓVIL)

El acoplamiento es el modelo ideal para los accesorios móviles (extensiones), muy comunes en muchas instalaciones. Utilízalo junto con los enchufes para conseguir una conexión perfecta.

CORRIENTE NOMINAL	POLOS	TENSIÓN NOMINAL (V)				
		24	100/130	200/250	380/440	600/690
16A	3	S3052W	S3054W	S3056W	S3059W	S3055W
	4	S4052W	S4054W	S4059W	S4056W	S4055W
	5	-	S5054W	S5059W	S5056W	S5055W
32A	3	S3252W	S3254W	S3256W	S3259W	S3255W
	4	S4252W	S4254W	S4259W	S4256W	S4255W
	5	-	S5254W	S5259W	S5256W	S5255W
63A	3	S3552W	S3554W	S3556W	S3559W	S3555W
	4	S4552W	S4554W	S4559W	S4556W	S4555W
	5	-	S5554W	S5559W	S5556W	S5555W
125A	3	S3652W	S3654W	S3656W	S3659W	S3655W
	4	S4652W	S4654W	S4659W	S4656W	S4655W
	5	-	S5654W	S5659W	S5656W	S5655W
200A	3	S3852W	S3854W	S3856W	S3859W	S3855W
	4	S4852W	S4854W	S4859W	S4856W	S4855W
	5	-	-	S5859W	S5856W	S5855W
250A	4	-	-	-	-	S4951W

## DIMENSIONES DEL ACOPLAMIENTO (TOMA MÓVIL)



CORRIENTE	POLOS	16A			32A			63A		
		2P+T	3P+T	3P+N+T	2P+T	3P+T	3P+N+T	2P+T	3P+T	3P+N+T
Ø A		74,3	82,3	89,0	95,2	95,2	104,0	111,2	111,2	111,2
B		160,0	160,0	183,0	210,6	210,6	214,4	268,0	268,0	268,0
C		78,9	89,2	98,7	100,2	100,2	110,5	115,8	115,8	115,8
Entrada		BSP 1"	BSP 1"	BSP 1 1/4"	BSP 1 1/4"	BSP 1 1/4"	BSP 1 1/2"	BSP 1 1/2"	1 1/2"	1 1/2"
Ø Cable	mín.	18,0	18,0	22,0	22,0	22,0	32,0	32,0	32,0	32,0
	máx.	25,0	25,0	32,0	32,0	32,0	38,0	38,0	38,0	38,0

CORRIENTE	POLOS	125A			200A			250A
		2P+T	3P+T	3P+N+T	2P+T	3P+T	3P+N+T	3P+N+T
Ø A		122,6	122,6	122,6	122,6	122,6	122,6	122,6
B		344,0	344,0	344,0	344,0	344,0	344,0	344,0
C		124,8	124,8	124,8	124,8	124,8	124,8	124,8
Entrada		BSP 2 2/4"	BSP 2 2/4"	BSP 2 2/4"	BSP 2 2/4"	BSP 2 2/4"	BSP 2 2/4"	BSP 2 2/4"
Ø Cable	mín.	37,0	37,0	37,0	37,0	37,0	37,0	37
	máx.	44,0	44,0	44,0	44,0	44,0	44,0	44,0

**Nota:** Dimensiones aproximadas en milímetros.  
Los demás se ajustan a la norma técnica del producto.

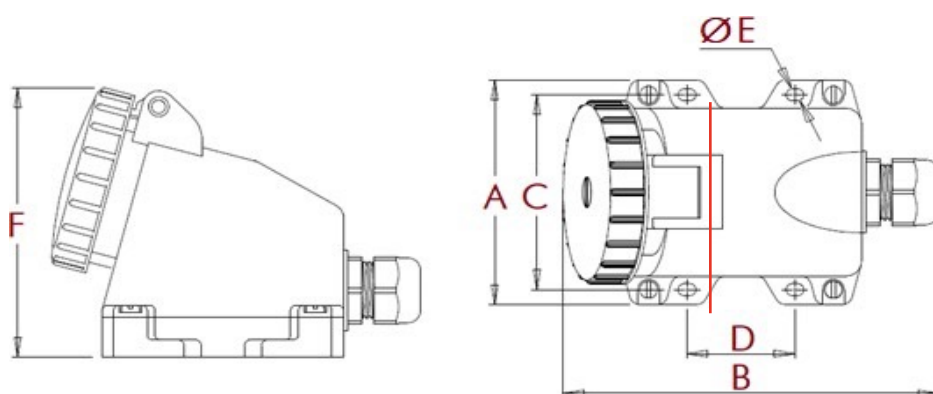


## TOMA DE MONTAJE EN SUPERFICIE

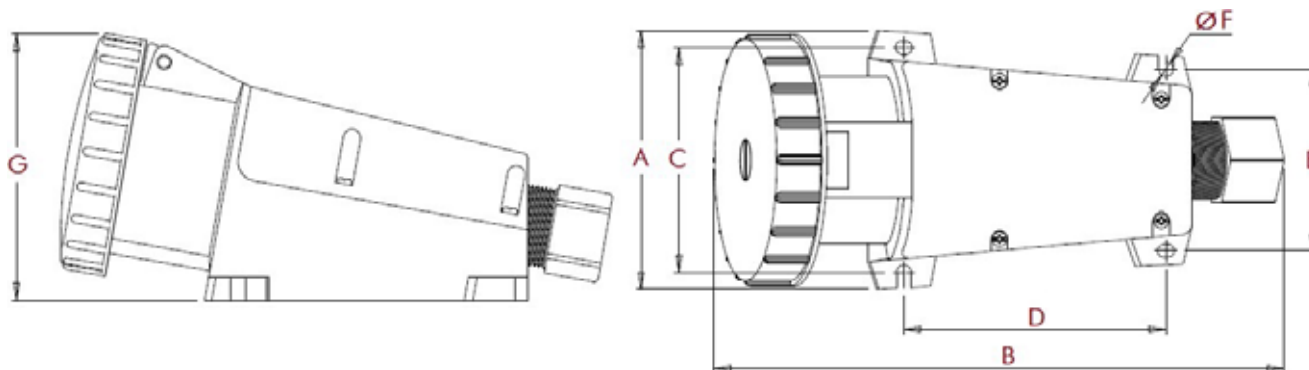
Permite instalaciones aparentes, es decir, con alimentación externa, y son fundamentales para las aplicaciones donde no hay posibilidad de grandes alteraciones de diseño y/o provisionales.

CORRIENTE NOMINAL	POLOS	TENSIÓN NOMINAL (V)				
		24	100/130	200/250	380/440	600/690
16A	2P+T	S3002W	S3004W	S3006W	S3009W	S3005W
	3P+T	S4002W	S4004W	S4009W	S4006W	S4005W
	3P+N+T	-	S5004W	S5009W	S5006W	S5005W
32A	2P+T	S3202W	S3204W	S3206W	S3209W	S3205W
	3P+T	S4202W	S4204W	S4209W	S4206W	S4205W
	3P+N+T	-	S5204W	S5209W	S5206W	S5205W
63A	2P+T	S3502W	S3504W	S3506W	S3509W	S3505W
	3P+T	S4502W	S4504W	S4509W	S4506W	S4505W
	3P+N+T	-	S5504W	S5509W	S5506W	S5505W
125A	2P+T	S3602W	S3604W	S3606W	S3609W	S3605W
	3P+T	S4602W	S4604W	S4609W	S4606W	S4605W
	3P+N+T	-	S5604W	S5609W	S5606W	S5605W
200A	3P+T	S4802W	S4804W	S4809W	S4806W	S4805W
	3P+N+T	-	-	S5809W	-	S5805W
250A	3P+T	-	-	-	S4901W	S4901W

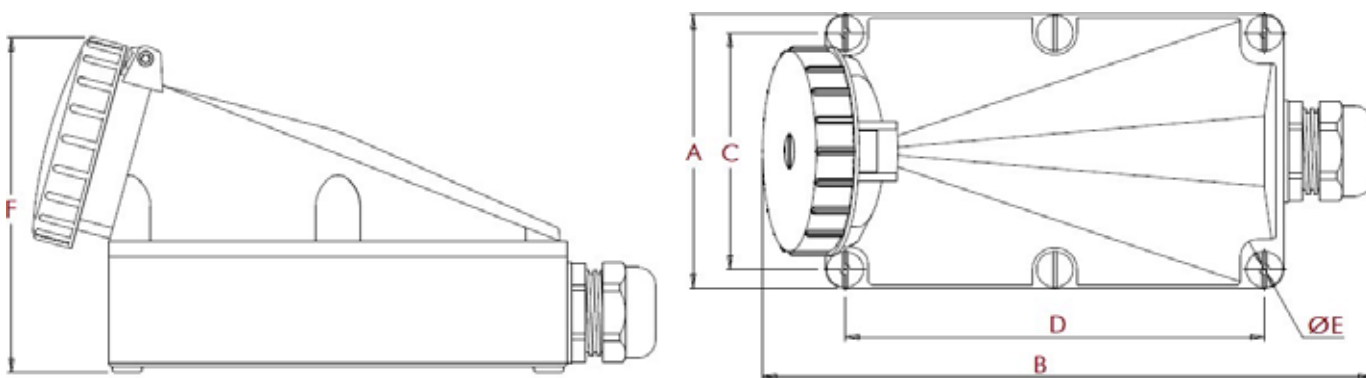
## DIMENSIONES DE LA TOMA DE MONTAJE EN SUPERFICIE



CORRIENTE	POLOS	16A			32A		
		2P+T	3P+T	3P+N+T	2P+T	3P+T	3P+N+T
A		91,0	91,0	91,0	102,0	102,0	102,0
B		146,9	146,9	146,9	192,7	192,7	192,7
C		79,0	79,0	79,0	90,0	90,0	90,0
D		42,0	42,0	42,0	68,0	68,0	68,0
Ø E		5,0	5,0	5,0	5,0	5,0	5,0
F		108,0	108,0	108,0	131,0	131,0	131,0
Entrada		PG 16	PG 16	PG 16	PG 21	PG 21	PG 21
Ø Cable	mín.	10,0	10,0	10,0	13,0	13,0	13,0
	máx.	14,0	14,0	14,0	18,0	18,0	18,0



CORRIENTE		63A		
POLOS	2P+T	3P+T	3P+N+T	
A	121,0	121,0	121,0	
B	255,0	255,0	255,0	
C	106,0	106,0	106,0	
D	122,5	122,5	122,5	
E	86,5	86,5	86,5	
Ø F	5,0	5,0	5,0	
G	125,0	125,0	125,0	
Entrada	PG 29	PG 29	PG 29	
Ø Cable	mín. 13,0	13,0	13,0	
	máx. 18,0	18,0	18,0	



CORRIENTE	POLOS	125A			200A		250A
		3P	4P	5P	3P	4P	4P
A		160,0	160,0	160,0	160,0	160,0	160,0
B		345,0	345,0	345,0	345,0	345,0	345,0
C		138,5	138,5	138,5	138,5	138,5	138,5
D		239,0	239,0	239,0	239,0	239,0	239,0
Ø E		6,0	6,0	6,0	6,0	6,0	6,0
F		203,0	203,0	203,0	203,0	203,0	203,0
Entrada		BSP 1 1/2"	BSP 1 1/2"	BSP 1 1/2"	BSP 1 1/2"	BSP 1 1/2"	BSP 2"
Ø Cable	mín.	32,0	32,0	32,0	32,0	32,0	37,0
	máx.	38,0	38,0	38,0	38,0	38,0	44,0

**Nota:** Dimensiones aproximadas en milímetros.  
Los demás se ajustan a la norma técnica del producto.



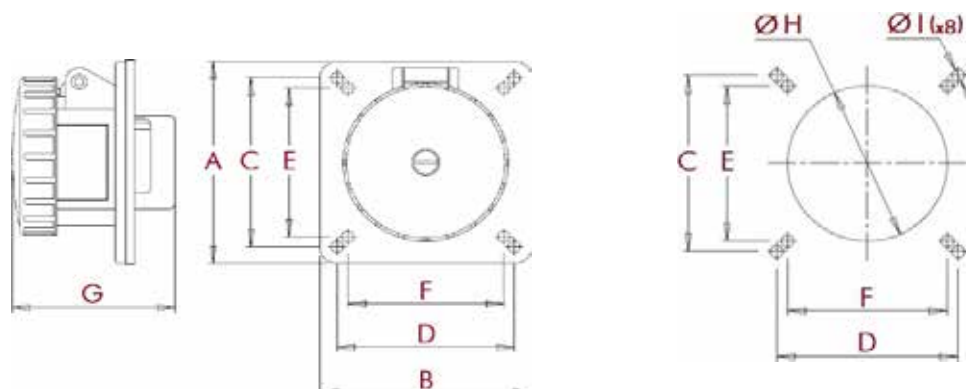
## TOMAS PARA EMPOTRAR

Permiten la alimentación de instalaciones o equipos eléctricos fijos mediante la conexión a enchufes móviles. Se pueden empotrar en superficies, placas, marcos, máquinas, etc., asegurando una protección total contra la entrada de líquidos y polvo.

CORRIENTE NOMINAL	POLOS	TENSIÓN NOMINAL (V)				
		24	100/130	200/250	380/440	600/690
16A	3	S3042W	S3044W	S3046W	S3049W	S3045W
	4	S4042W	S4044W	S4049W	S4046W	S4045W
	5	-	S5044W	S5049W	S5046W	S5045W
32A	3	S3242W	S3244W	S3246W	S3249W	S3245W
	4	S4242W	S4244W	S4249W	S4246W	S4245W
	5	-	S5244W	S5249W	S5246W	S5245W
63A	3	S3542W	S3544W	S3546W	S3549W	S3545W
	4	S4542W	S4544W	S4549W	S4546W	S4545W
	5	-	S5544W	S5549W	S5546W	S5545W
125A	3	S3642W	S3644W	S3646W	S3649W	S3645W
	4	S4642W	S4644W	S4649W	S4646W	S4645W
	5	-	S5644W	S5649W	S5646W	S5645W
200A	4	-	S4844W	S4849W	S4846W	S4845W
	5	-	-	S5849W	S5846W	S5845W
250A	4	-	-	-	-	S4941W

\*Para configuraciones con contactos niquelados, añadir NQ al final del código.

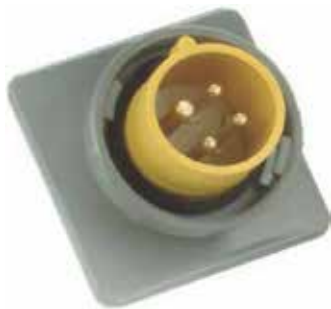
## DIMENSIONES DE LAS TOMAS PARA EMPOTRAR



CORRIENTE	16A			32A			63A		
POLOS	2P+T	3P+T	3P+N+T	2P+T	3P+T	3P+N+T	2P+T	3P+T	3P+N+T
A	95,2	95,2	95,2	95,2	95,2	95,2	114,4	114,4	114,4
B	95,2	95,2	95,2	95,2	95,2	95,2	114,4	114,4	114,4
C	79,4	79,4	79,4	79,4	79,4	79,4	98,4	98,4	98,4
D	79,4	79,4	79,4	79,4	79,4	79,4	98,4	98,4	98,4
E	70,0	70,0	70,0	70,0	70,0	70,0	89,0	89,0	89,0
F	70,0	70,0	70,0	70,0	70,0	70,0	89,0	89,0	89,0
G	75,0	75,0	87,3	87,8	87,8	87,8	120,0	120,0	120,0
Ø H	70,0	70,0	70,0	70,0	70,0	70,0	100,0	100,0	100,0
Ø I	5,0	5,0	5,0	5,0	5,0	5,0	5,0	5,0	5,0

CORRIENTE	125A			200A		250A
POLOS	2P+T	3P+T	3P+N+T	3P+T	3P+N+T	3P+T
A	139,7	139,7	139,7	139,7	139,7	139,7
B	139,7	139,7	139,7	139,7	139,7	139,7
C	123,8	123,8	123,8	123,8	123,8	123,8
D	123,8	123,8	123,8	123,8	123,8	123,8
E	114,4	114,4	114,4	114,4	114,4	114,4
F	114,4	114,4	114,4	114,4	114,4	114,4
G	156,3	156,3	156,3	156,3	156,3	156,3
Ø H	115,0	115,0	115,0	115,0	115,0	115,0
Ø I	5,0	5,0	5,0	5,0	5,0	5,0

**Nota:** Dimensiones aproximadas en milímetros.  
Los demás se ajustan a la norma técnica del producto.



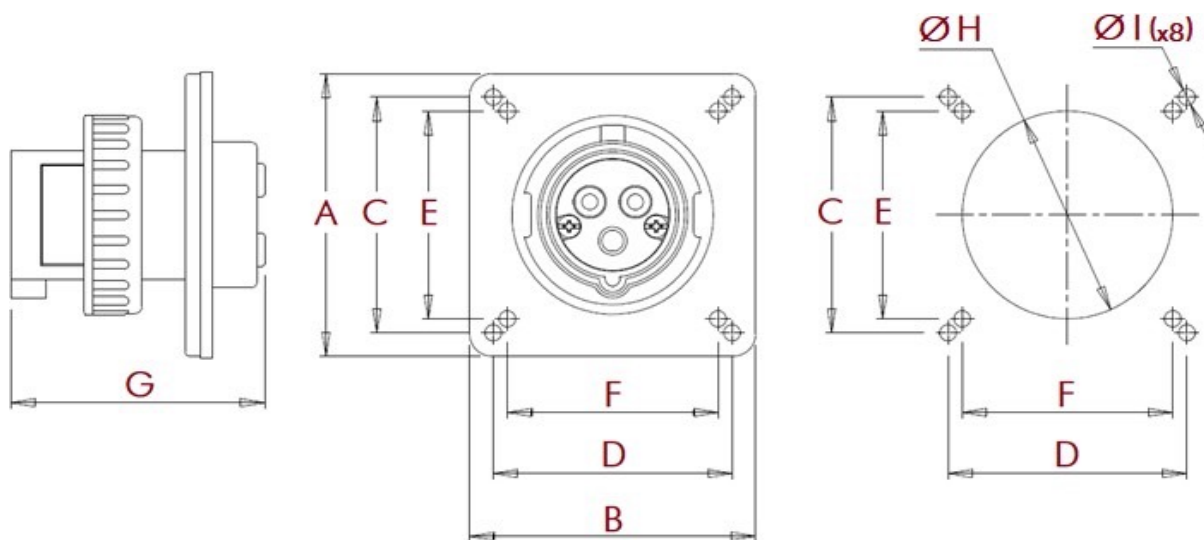
## ENCHUFE FIJO PARA EMPOTRAR

Fundamental en aplicaciones empotradas en equipos móviles que reciben alimentación externa a través de acoplamientos (toma móvil). Garantizando, así, una conexión segura a los usuarios y de acuerdo con la normativa vigente.

CORRIENTE NOMINAL	POLOS	TENSIÓN NOMINAL (V)				
		24	100/130	200/250	380/440	600/690
16A	3	S3032W	S3034W	S3036W	S3039W	S3035W
	4	S4032W	S4034W	S4039W	S4036W	S4035W
	5	-	S5034W	S5039W	S5036W	S5035W
32A	3	S3232W	S3234W	S3236W	S3239W	S3235W
	4	S4232W	S4234W	S4239W	S4236W	S4235W
	5	-	S5234W	S5239W	S5236W	S5235W
63A	3	S3532W	S3534W	S3536W	S3539W	S3535W
	4	S4532W	S4534W	S4539W	S4536W	S4535W
	5	-	S5534W	S5539W	S5536W	S5535W
125A	3	S3632W	S3634W	S3636W	S3639W	S3635W
	4	S4632W	S4634W	S4639W	S4636W	S4635W
	5	-	S5634W	S5639W	S5636W	S5635W
200A	3	S3832W	S3834W	S3836W	S3839W	S3835W
	4	-	S4834W	S4839W	S4836W	S4835W
	5	-	-	S5839W	S5836W	-
250A	4	-	-	-	-	S4931W



### DIMENSIONES DEL ENCHUFE FIJO PARA EMPOTRAR



CORRIENTE	16A			32A			63A		
	2P+T	3P+T	3P+N+T	2P+T	3P+T	3P+N+T	2P+T	3P+T	3P+N+T
A	95,2	95,2	95,2	95,2	95,2	95,2	114,4	114,4	114,4
B	95,2	95,2	95,2	95,2	95,2	95,2	114,4	114,4	114,4
C	79,4	79,4	79,4	79,4	79,4	79,4	98,4	98,4	98,4
D	79,4	79,4	79,4	79,4	79,4	79,4	98,4	98,4	98,4
E	70,0	70,0	70,0	70,0	70,0	70,0	89,0	89,0	89,0
F	70,0	70,0	70,0	70,0	70,0	70,0	89,0	89,0	89,0
G	84,5	84,5	99,5	101,0	102,0	104,0	135,5	135,5	135,5
Ø H	70,0	70,0	70,0	70,0	70,0	70,0	100,0	100,0	100,0
Ø I	5,0	5,0	5,0	5,0	5,0	5,0	5,0	5,0	5,0

CORRIENTE	125A			200A			250A
	2P+T	3P+T	3P+N+T	2P+T	3P+T	3P+N+T	3P+T
A	139,7	139,7	139,7	139,7	139,7	139,7	139,7
B	139,7	139,7	139,7	139,7	139,7	139,7	139,7
C	123,8	123,8	123,8	123,8	123,8	123,8	123,8
D	123,8	123,8	123,8	123,8	123,8	123,8	123,8
E	114,4	114,4	114,4	114,4	114,4	114,4	114,4
F	114,4	114,4	114,4	114,4	114,4	114,4	114,4
G	158,5	158,5	158,8	158,5	158,5	158,8	158,5
Ø H	115,0	115,0	115,0	115,0	115,0	115,0	115,0
Ø I	5,0	5,0	5,0	5,0	5,0	5,0	5,0

**Nota:** Dimensiones aproximadas en milímetros.  
Los demás se ajustan a la norma técnica del producto.



## TOMAS MÚLTIPLES

Permiten multiplicar el punto de toma de corriente, tienen una entrada en forma de clavija y tres salidas en forma de tomas. Se pueden utilizar junto con tomas de corriente fijas o móviles, permitiendo la alimentación de instalaciones o equipos eléctricos a través de la conexión con enchufes móviles, garantizando una protección total contra la entrada de líquidos y polvo.

CORRIENTE NOMINAL	POLOS	TENSIÓN NOMINAL (V)		
		100/130	200/250	380/440
16A	2P+T	S43084W	S43086W	-
	3P+T	-	S44089W	S44086W
	3P+N+T	-	-	S45086W
32A	2P+T	S43284W	S43286W	-
	3P+T	-	S44289W	S44286W



## ENCHUFES Y TOMAS PARA CONTENEDORES REFRIGERADOS

Se trata de productos de uso específico en contenedores refrigerados, utilizados para alimentar los refrigeradores durante el transporte de cargas que requieren control de temperatura. Tienen una gran resistencia mecánica y se pueden instalar en los propios contenedores, en los barcos y en las terminales portuarias, garantizando una protección total contra la entrada de líquidos y polvo.

CORRIENTE NOMINAL	TENSIÓN NOMINAL	POLOS	REFERENCIA	DESCRIPCIÓN DEL PRODUCTO
32A	380/440V	4 (3P+T)	SS4203B	Toma de montaje en superficie con cierre mecánico
			SS4203D	Toma de montaje en superficie con cierre mecánico e interruptor
			S4273W	Enchufe móvil
			S4253W	ACOPLAMIENTO (TOMA MÓVIL)
			S4203W	Toma de montaje en superficie
			S4243W	Toma para empotrar
			S4233W	Enchufe fijo para empotrar (Inlet)



## CUBIERTAS DE PROTECCIÓN PARA ENCHUFES IMPERMEABLES



Garantizan una protección total de los contactos y los componentes internos del enchufe empotrado móvil y fijo contra la entrada de líquidos y polvo cuando no se utiliza.

CORRIENTE NOMINAL	POLOS	REFERENCIA
16A	3	S61330
	4	S61340
	5	S61350
32A	3 y 4	S63340
	5	S63350
63A	3, 4 y 5	S66350
125A		3, 4 y 5
200A	3, 4 y 5	S67350
250A		3, 4 y 5

## ADAPTADORES ROSCADOS



Las clavijas y tomas permiten el uso de adaptadores de rosca para adaptarse a la rosca de entrada de otros componentes.

REFERENCIA	DE	PARA	REFERENCIA	DE	PARA
S0160	PG 11	BSP 3/8"	S0156	BSP 1/2"	PG 16
S0046	PG 13,5	NPT 1/2"	S0058	BSP 3/4"	PG 21
S0047	PG 16	NPT 1/2"	S0152	BSP 3/4"	BSP 3/4"
S0048	PG 16	NPT 3/4"	S0053	BSP 3/4"	NPT 3/4"
S0049	PG 21	NPT 3/4"	-	-	-
S0149	PG 21	BSP 3/4"	S0145	BSP 1"	PG 29
-	-	-	S0144	BSP 1"	BSP 3/4"
S0030	PG 29	NPT 1 1/2"	S0054	BSP 1"	NPT 1"
S0029	PG 29	BSP 1 1/2"	S0055	BSP 1 1/4"	NPT 1 1/4"
S0051	PG 29	NPT 1"			



PRODUCTO DISPONIBLE EN:



## 8.3 TOMAS CON BLOQUEO MECÁNICO SURELOCK®

La línea fabricada en Brasil sigue los más altos niveles de calidad y seguridad exigidos en las instalaciones eléctricas. Con carcasa termoplástica mezclada o de aleación de aluminio, es posible la aplicación en entornos agresivos (IP44 / IP67). Tiene una excelente resistencia a las vibraciones continuas y no genera fisuras ni grietas que puedan provocar la rotura del conjunto. El mecanismo de la toma de corriente permite el enclavamiento mecánico, es ideal para un uso seguro, de acuerdo con la normativa vigente, ya que imposibilita la desconexión en la posición «encendido», evitando así accidentes por el cierre del arco eléctrico durante la desconexión.

También, hay opciones con protección contra sobrecargas y cortocircuitos (interruptor termomagnético) y protección contra descargas eléctricas (IDR), ideales para un funcionamiento seguro y eficaz.



**Fabricadas en Brasil.**



Aplicación en **entornos difíciles.**



Modelos con y sin **protecciones eléctricas adicionales.**



**Protección contra las descargas y arco eléctrico para el usuario.**

**IP44** Protegido contra cuerpos sólidos de más de 1 mm de diámetro y proyecciones de agua en todas las direcciones.

**IP67** Totalmente protegido contra el polvo y la inmersión\*.

\*Sumergir durante 30 minutos a 1 m de profundidad.



**COMPACTO  
SIN PROTECCIÓN ELÉCTRICA  
EMPOTRAR**

GP	POLOS	P	TENSIÓN NOMINAL (V)							
			24V	100-130V	200-250V	380-440V	480-500V	440-460V	380-440V	600-690V
IP44	16A Termoplástico	3	S3042T	S3044T	S3046T	S3049T	-	-	-	-
		4	-	-	S4049T	S4046T	S4047T	S40411T	-	S4045T
		5	-	-	S5049T	S5046T	S5047T	S50411T	-	S5045T
	32A Termoplástico	3	S3242T	S3244T	S3246T	S3249T	-	-	-	-
		4	-	-	S4249T	S4246T	S4247T	S42411T	S4243T	S4245T
		5	-	-	S5249T	S5246T	S5247T	S52411T	-	S5245T

**Nota:** Para los modelos de montaje en superficie, añadir la base S1632T.



GP	POLOS	P	TENSIÓN NOMINAL (V)			
			100-130V	200-250V	380-440V	480-500V
IP65	16A Termoplástico	3	QUA3044B	QUA3046B	QUA3049B	-
		4	-	QUA4049B	QUA4046B	QUA4047B
		5	-	QUA5049B	QUA5046B	QUA5047B
	32A Termoplástico	3	QUA3244B	QUA3246B	QUA3249B	-
		4	-	QUA4249B	QUA4246B	QUA4247B
		5	-	QUA5249B	QUA5246B	QUA5247B

**Nota:** Para los modelos de montaje en superficie, añadir la base QUA1602.



GP	POLOS	P	TENSIÓN NOMINAL (V)		
			200-250V	380-440V	480-500V
IP65	63A Termoplástico	3	QUA3546B	-	-
		4	QUA4549B	QUA4546B	QUA4547B
		5	QUA5549B	QUA5546B	QUA5547B

**Nota:** Para los modelos de montaje en superficie, añadir la base QUA1603.



GP	POLOS	P	TENSIÓN NOMINAL (V)				
			100-130V	200-250V	380-440V	480-500V	600-690V
IP67	63A Aluminio	3	S3544TRM	S3546TRM	S3549TRM	-	-
		4	-	S4549TRM	S4546TRM	S4547TRM	S4545TRM
		5	-	S5549TRM	S5546TRM	S5547TRM	S5545TRM





## ESTÁNDAR SIN PROTECCIÓN ELÉCTRICA SUPERFICIE

GP	POLOS	P	TENSIÓN NOMINAL (V)							
			24V	100-130V	200-250V	380-440V	480-500V	440-460V	380-440V	600-690V
IP67	16A Termoplástico	3	SS3002B	SS3004B	SS3006B	SS3009B	-	-	-	-
		4	-	-	SS4009B	SS4006B	SS4007B	SS40011B	-	SS4005B
		5	-	-	SS5009B	SS5006B	SS5007B	SS50011B	-	SS5005B
	32A Termoplástico	3	SS3202B	SS3204B	SS3206B	SS3209B	-	-	-	-
		4	-	-	SS4209B	SS4206B	SS4207B	SS42011B	SS4203B	SS4205B
		5	-	-	SS5209B	SS5206B	SS5207B	SS52011B	-	SS5205B



GP	POLOS	P	TENSIÓN NOMINAL (V)						
			100-130V	200-250V	380-440V	480-500V	440-460V	600-690V	
IP67	63A Termoplástico	3	S3504B	S3506B	S3509B	-	-	-	
		4	-	S4509B	S4506B	S4507B	S45011B	S4505B	
		5	-	S5509B	S5506B	S5507B	S55011B	S5505B	



GP	POLOS	P	TENSIÓN NOMINAL (V)						
			100-130V	200-250V	380-440V	480-500V	440-460V	600-690V	
IP67	63A Aluminio	3	SA3504B	SA3506B	SA3509B	-	-	-	
		4	-	SA4509B	SA4506B	SA4507B	SA45011B	SA4505B	
		5	-	SA5509B	SA5506B	SA5507B	SA55011B	SA5505B	
IP67	63A Aluminio	3	S3604B	S3606B	S3609B	-	-	-	
		4	-	S4609B	S4606B	S4607B	S46011B	S4605B	
		5	-	S5609B	S5606B	S5607B	S56011B	S5605B	
IP67	200A Aluminio	3	S3804B	S3806B	S3809B	-	-	-	
		4	-	S4809B	S4806B	S4807B	S48011B	S4805B	
		5	-	S5809B	S5806B	S5807B	S58011B	S5805B	
IP67	250A Aluminio	3	S3804BWMR	S3806BWMR	S3809BWMR	-	-	-	
		4	-	S4809BWMR	S4806BWMR	S4807BWMR	S48011BWMR	S4805BWMR	
		5	-	S5809BWMR	S5806BWMR	S5807BWMR	S58011BWMR	S5805BWMR	

## CON PROTECCIÓN TERMOMAGNÉTICA INTERRUPTOR MINIATURA CURVA C SUPERFICIE



GP	POLOS	P	TENSIÓN NOMINAL (V)				
			100-130V	200-250V	380-440V	440-460V	380-440V
IP67	16A Termoplástico	3	SS3004D	SS3006D	SS3009D	-	-
		4	-	SS4009D	SS4006D	SS40011D	-
		5	-	SS5009D	SS5006D	SS50011D	-
	32A Termoplástico	3	SS3204D	SS3206D	SS3209D	-	-
		4	-	SS4209D	SS4206D	SS42011D	SS4203D
		5	-	SS5209D	SS5206D	SS52011D	-



GP	POLOS	P	TENSIÓN NOMINAL (V)			
			100-130V	200-250V	380-440V	440-460V
IP67	63A Termoplástico	3	S3504D	S3506D	S3509D	-
		4	-	S4509D	S4506D	S45011D
		5	-	S5509D	S5506D	S55011D
IP65	63A Termoplástico	3	S3504DJ	S3506DJ	S3509DJ	-
		4	-	S4509DJ	S4506DJ	S45011DJ
		5	-	S5509DJ	S5506DJ	S55011DJ

**Modelos Final D:** Interruptor interno de la toma de corriente con pantalla fija sin posibilidad de acceso por parte del usuario.

**Modelos Final DJ:** Interruptor interno a la toma de corriente con acceso por parte del usuario externamente a través del visor con escotilla.



GP	POLOS	P	TENSIÓN NOMINAL (V)			
			100-130V	200-250V	380-440V	440-460V
IP65	63A Aluminio	3	SA3504DJ	SA3506DJ	SA3509DJ	-
		4	-	SA4509DJ	SA4506DJ	SA45011DJ
		5	-	SA5509DJ	SA5506DJ	SA55011DJ
IP67	125A Aluminio	3	S3604D	S3606D	S3609D	-
		4	-	S4609D	S4606D	S46011D
		5	-	S5609D	S5606D	S56011D

## CON PROTECCIÓN TERMOMAGNÉTICA INTERRUPTOR MOTOR O INTERRUPTOR DE CAJA MOLDEADA SUPERFICIE



GP	POLOS	P	TENSIÓN NOMINAL (V)						
			100-130V	200-250V	380-440V	480-500V	440-460V	380-440V	600-690V
IP67	16A Termoplástico	3	SS3004DD	SS3006DD	SS3009DD	-	-	-	-
		4	-	SS4009DD	SS4006DD	SS4007DD	SS40011DD	-	SS4005DD
		5	-	SS5009DD	SS5006DD	SS5007DD	SS50011DD	-	SS5005DD
	32A Termoplástico	3	SS3204DD	SS3206DD	SS3209DD	-	-	-	-
		4	-	SS4209DD	SS4206DD	SS4207DD	SS42011DD	SS4203DD	SS4205DD
		5	-	SS5209DD	SS5206DD	SS5207DD	SS52011DD	-	SS5205DD



GP	POLOS	P	TENSIÓN NOMINAL (V)					
			100-130V	200-250V	380-440V	480-500V	440-460V	600-690V
IP67	63A Termoplástico	3	S3504DD	S3506DD	S3509DD	-	-	-
		4	-	S4509DD	S4506DD	S4507DD	S45011DD	S4505DD
		5	-	S5509DD	S5506DD	S5507DD	S55011DD	S5505DD
		3	S3504DDJ	S3506DDJ	S3509DDJ	-	-	-
		4	-	S4509DDJ	S4506DDJ	S4507DDJ	S45011DDJ	S4505DDJ
		5	-	S5509DDJ	S5506DDJ	S5507DDJ	S55011DDJ	S5505DDJ



GP	POLOS	P	TENSIÓN NOMINAL (V)					
			100-130V	200-250V	380-440V	480-500V	440-460V	600-690V
IP65	63A Aluminio	3	SA3504DDJ	SA3506DDJ	SA3509DDJ	-	-	-
		4	-	SA4509DDJ	SA4506DDJ	SA4507DDJ	SA45011DDJ	SA4505DDJ
		5	-	SA5509DDJ	SA5506DDJ	SA5507DDJ	SA55011DDJ	SA5505DDJ
IP55	125A Aluminio	3	S3604DD	S3606DD	S3609DD	-	-	-
		4	-	S4609DD	S4606DD	S4607DD	S46011DD	S4605DD
		5	-	S5609DD	S5606DD	S5607DD	S56011DD	S5605DD
	200A Aluminio	3	S3804DD	S3806DD	S4809DD	-	-	-
		4	-	S4809DD	S4806DD	S4807DD	S48011DD	S4805DD
		5	-	S5809DD	S5806DD	S5807DD	S58011DD	S5805DD
250A Aluminio	3	S3804DWMR	S3806DWMR	S3809DWMR	-	-	-	
	4	-	S4809DWMR	S4806DWMR	S4807DWMR	S48011DWMR	S4805DWMR	
	5	-	S5809DWMR	S5806DWMR	S5807DWMR	S58011DWMR	S5805DWMR	

## CON PROTECCIÓN DIFERENCIAL 30M A (IDR) SUPERFICIE



GP	POLOS	P	TENSIÓN NOMINAL (V)					
			100-130V	200-250V	380-440V	480-500V	440-460V	380-440V
IP67	16A Termoplástico	3	SS3004DR	SS3006DR	SS3009DR	-	-	-
		4	-	SS4009DR	SS4006DR	SS4007DR	SS40011DR	-
		5	-	SS5009DR	SS5006DR	SS5007DR	SS50011DR	-
	32A Termoplástico	3	SS3204DR	SS3206DR	SS3209DR	-	-	-
		4	-	SS4209DR	SS4206DR	SS4207DR	SS42011DR	SS4203DR
		5	-	SS5209DR	SS5206DR	SS5207DR	SS52011DR	-



GP	POLOS	P	TENSIÓN NOMINAL (V)				
			100-130V	200-250V	380-440V	480-500V	440-460V
IP67	63A Termoplástico	3	S3504DR	S3506DR	S3509DR	-	-
		4	-	S4509DR	S4506DR	S4507DR	S45011DR
		5	-	S5509DR	S5506DR	S5507DR	S55011DR



GP	POLOS	P	TENSIÓN NOMINAL (V)				
			100-130V	200-250V	380-440V	480-500V	440-460V
IP65	63A Aluminio	3	SA3504DR	SA3506DR	SA3509DR	-	-
		4	-	SA4509DR	SA4506DR	SA4507DR	SA45011DR
		5	-	SA5509DR	SA5506DR	SA5507DR	SA55011DR

GP	POLOS	P	TENSIÓN NOMINAL (V)		
			100-130V	200-250V	380-440V
IP67	125A Aluminio	3	S3604DR	S3606DR	S3609DR
		4	-	S4609DR	S4606DR
		5	-	S5609DR	S5606DR

## CON PROTECCIÓN TERMOMAGNÉTICA + DIFERENCIAL 30MA (IDR) SUPERFICIE



GP	POLOS	P	TENSIÓN NOMINAL (V)					
			100-130V	200-250V	380-440V	480-500V	440-460V	380-440V
IP65	16A Termoplástico	3	SS3004DDR	SS3006DDR	SS3009DDR	-	-	-
		4	-	SS4009DDR	SS4006DDR	SS4007DDR	SS40011DDR	-
		5	-	SS5009DDR	SS5006DDR	SS5007DDR	SS50011DDR	-
	32A Termoplástico	3	SS3204DDR	SS3206DDR	SS3209DDR	-	-	-
		4	-	SS4209DDR	SS4206DDR	SS4207DDR	SS42011DDR	SS4203DDR
		5	-	SS5209DDR	SS5206DDR	SS5207DDR	SS52011DDR	-



GP	POLOS	P	TENSIÓN NOMINAL (V)				
			100-130V	200-250V	380-440V	480-500V	440-460V
IP67	63A Termoplástico	3	S3504DDR*	S3506DDR*	S3509DDR*	-	-
		4	-	S4509DDR*	S4506DDR*	S4507DDR	S45011DDR
		5	-	S5509DDR*	S5506DDR*	S5507DDR	S55011DDR

**Nota:** Para la opción del interruptor del motor, añadir M.



GP	POLOS	P	TENSIÓN NOMINAL (V)					
			100-130V	200-250V	380-440V	480-500V	440-460V	600-690V
IP65	125A Aluminio	3	S3604DDR	S3606DDR	S3609DDR	-	-	-
		4	-	S4609DDR	-	-	S46011DDR	-
		5	-	S5609DDR	S5606DDR	-	S56011DDR	S5605DDR
	200A Aluminio	3	S3804DDR	S3806DDR	S3809DDR	-	-	-
		4	-	S4809DDR	S4806DDR	S4805DDR	S48011DDR	S4805DDR
		5	-	S5809DDR	S5806DDR	S5805DDR	S58011DDR	S5805DDR
250A Aluminio	3	S3804RWMR	S3806RWMR	S3809RWMR	-	-	-	
	4	-	S4809RWMR	S4806RWMR	S4807RWMR	S48011RWMR	S4805RWMR	
	5	-	S5809RWMR	S5806RWMR	S5807RWMR	S58011RWMR	S5805RWMR	



GP	POLOS	P	TENSIÓN NOMINAL (V)
			380-440V
IP65	16A	4	SS4006MIT
	32A	4	SS4206MIT

**Nota:** Toma con bloqueo mecánico y opción de puesta a tierra en el interruptor seccionador.



**RESIDENCIAL****COMERCIAL****INDUSTRIAL**

# CONEXIONES

VARIAS OPCIONES PARA  
UNA CONEXIÓN SEGURA  
E INTELIGENTE.

---

Las soluciones de tomas de corriente, conectores y bloqueadores de Steck se fabrican con ingeniería de precisión y materiales de alta calidad para que pueda contar siempre con las mejores conexiones en su red eléctrica.

- 9.1 | **TOMA MULTIPOLAR**
- 9.2 | **BLOQUEO POR CANDADO LÍNEA SAFE®**
- 9.3 | **BORNE K**

PRODUCTO DISPONIBLE EN:



# 9.1 TOMA MULTIPOLAR

Fabricada para conexiones de control y/o alimentación, utiliza varios polos de contacto chapados en plata pasivada. Son ideales para la transmisión de señales lógicas debido a su excelente conductividad.



## CARACTERÍSTICAS GENERALES

Material	Termoplástico autoextinguible
Contactos:	Latón chapado en plata pasivada
Norma	DIN 40050 - VDE 0620
N° de polos	10A - 3P+T y 7P+T
	16A - 6P+T, 10P+T, 16P+T, 24P+T, 32P+T, 48P+T
	35A - 6P+T Y 12P+T
Tensión	600 VAC - (VDE 0110 - Grupo C)
Tensión de prueba	3 kVA
Resistencia al contacto	2 mOhm
Temperatura	Mín. 0 °C + Máx. 125 °C
Grado de protección	IP64 según IEC 60529
Fijación de cables	A través de contactos numerados
Núcleos	Polarizados según las guías de ajuste
Pasador de bloqueo	Los tornillos personalizados permiten diversas combinaciones de bloqueo



## CARCASA ENCHUFE 4 REMACHES

PRENSACABLES: SUPERIOR



REFERENCIA	POLOS
SCPS4R10	10
SCPS4R16	16
SCPS4R24	24
SCPS4R32	32
SCPS4R48	48



## CARCASA ENCHUFE 4 REMACHES

PRENSACABLES: LATERAL

REFERENCIA	POLOS
SCPL4R10	10
SCPL4R16	16
SCPL4R24	24
SCPL4R32	32
SCPL4R48	48

## CARCASA ENCHUFE 2 REMACHES

PRENSACABLES: SUPERIOR



REFERENCIA	POLOS
SCPS2R06	6
SCPS2R10	10
SCPS2R16	16
SCPS2R24	24
SCPS2R32	32
SCPS2R48	48



## CARCASA ENCHUFE 2 REMACHE

PRENSACABLES: LATERAL

REFERENCIA	POLOS
SCPL2R06	6
SCPL2R10	10
SCPL2R16	16
SCPL2R24	24
SCPL2R32	32
SCPL2R48	48

## CARCASA ACOPL. 2 BLOQUEOS

PRENSACABLES: SUPERIOR



REFERENCIA	POLOS
SCPSA2T10	10
SCPSA2T16	16
SCPSA2T24	24
SCPSA2T32	32
SCPSA2T48	48



## CARCASA ACOPL. 1 BLOQUEO

PRENSACABLES: SUPERIOR

REFERENCIA	POLOS
SCPSAIT10	6
SCPSAIT10	10
SCPSAIT16	16
SCPSAIT24	24
SCPSAIT48	48

## NÚCLEO MACHO

CONTACTOS: PLATA PASIVADA

OPCIONAL: PASADOR DE BLOQUEO, REF. SPBS



REFERENCIA	POLOS
SMP06	6
SMP10	10
SMP16	16
SMP24	24
1(SMP16)+1(SMP16)	32
1(SMP24)+1(SMP24)	48



## NÚCLEO HEMBRA

CONTACTOS: PLATA PASIVADA OPCIONAL:  
PASADOR DE BLOQUEO, REF. SPBS.

REFERENCIA	POLOS
SMB06	6
SMB10	10
SMB16	16
SMB24	24
1(SMB16)+1(SMBPR16)	32
1(SMB24)+1(SMBPR24)	48



## NÚCLEO MACHO (380V)

CONTACTOS: PLATA PASIVADA  
OPCIONAL: PASADOR DE BLOQUEO, REF. SPBS.

REFERENCIA	POLOS
SMP635	6
SMP63512*	12

\*Contato com parafuso



## NÚCLEO HEMBRA (380V)

CONTACTOS: PLATA PASIVADA  
OPCIONAL: PASADOR DE BLOQUEO,  
REF. SPBS.

REFERENCIA	POLOS
SMB635	6
SMB63512*	12

\*Contato com parafuso



## NÚCLEO MACHO

CONTACTOS: PLATA PASIVADA 10A-250V LAS  
REFERENCIAS TIENEN EL MISMO NÚMERO DE  
CONTACTOS.  
POR EJEMPLO: SDDMM03 = 3 CONTACTOS  
TIPO ENGASTE.

REFERENCIA	POLOS
SDMM04P*	4
SDMM06C**	6
SDMM08**	8

\*Contacto con el tornillo  
\*\*Contacto engaste



## NÚCLEO HEMBRA

CONTACTOS: PLATA PASIVADA 10A-250V  
LAS REFERENCIAS TIENEN EL MISMO  
NÚMERO DE CONTACTOS.  
POR EJEMPLO: SDDMF03 = 3 CONTACTOS  
TIPO ENGASTE.

REFERENCIA	POLOS
SDDMF04P*	4
SDDMF06C**	6
SDDMF08**	8

\*Contacto con el tornillo  
\*\*Contacto engaste



## CARCASA BASE BAJA 2 BLOQUEOS

ENTRADA DE CABLEADO: INFERIOR.

REFERENCIA	POLOS
SCBB2T10	10
SCBB2T16	16
SCBB2T24	24
SCBB2T32	32
SCBB2T48	48



**CARCASA BASE BAJA 1 BLOQUEO CON CUBIERTA DE MUELLE**

ENTRADA DE CABLEADO: INFERIOR.

REFERENCIA	POLOS
SCBB1TTM06	6
SCBB1TTM10	10
SCBB1TTM16	16
SCBB1TTM24	24



**CARCASA BASE ALTA 1 BLOQUEO CON CUBIERTA DE MUELLE**

ENTRADA DE CABLEADO: PRENSACABLES LATERAL.

REFERENCIA	POLOS
SCBA1TTM06	6
SCBA1TTM10	10
SCBA1TTM16	16
SCBA1TTM24	24



**CARCASA BASE ALTA 1 BLOQUEO SIN CUBIERTA**

ENTRADA DE CABLEADO: INFERIOR.

REFERENCIA	POLOS
SCBA1T06	6
SCBA1T10	10
SCBA1T16	16
SCBA1T24	24



**CARCASA BASE ALTA 2 BLOQUEOS SIN CUBIERTA**

ENTRADA DE CABLEADO: PRENSACABLES LATERAL.

REFERENCIA	POLOS
SCBA2T10	10
SCBA2T16	16
SCBA2T24	24



**CARCASA ENCHUFE 2 REMACHES**

PRENSACABLE: SUPERIOR

REFERENCIA	POLOS
SDCP04	4
SDCP08	8



**CARCASA ACOPL. 1 BLOQUEO**

ENTRADA DE CABLEADO: SUPERIOR.

REFERENCIA	POLOS
SDCAT04	4
SDCAT08	8



## CARCASA BASE BAJA 1 BLOQUEO

ENTRADA DE CABLEADO: INFERIOR

REFERENCIA	POLOS
SCBBIT06	6
SCBBIT10	10
SCBBIT16	16
SCBBIT24	24
SCBBIT32	32
SCBBIT48	48



## CARCASA BASE BAJA 1 BLOQUEO

ENTRADA DE CABLEADO: INFERIOR

REFERENCIA	POLOS
SDCT04	4
SDCT08	8



## CARCASA BASE BAJA 90 °C 1 BLOQUEO

ENTRADA DE CABLEADO: INFERIOR

REFERENCIA	POLOS
SDCT0490	4
SDCT0890	8



## CUBIERTA DE LA TOMA SD

REFERENCIA

STMF06



## CONTACTO ENGASTE MACHO

CONTACTO: PLATA PASIVADA CONEXIONES  
EN CONTACTOS (MM2): MÍN. = 0,75 MÁX. = 1

REFERENCIA

S636\*

\*Se puede vender suelto para su sustitución.



## CONTACTO ENGASTE HEMBRA

CONTACTO: PLATA PASIVADA CONEXIONES  
EN CONTACTOS (MM2): MÍN. = 0,75 MÁX. = 1

REFERENCIA

S637\*

\*Se puede vender suelto para su sustitución.

## TOMAS MULTIPOLARES CON CONECTORES SUB (D)

### MONTADO EN LA CARCASA 10 POLOS

	TIPO	CONTACTOS	REFERENCIA
Enchufe de salida lateral (SCPL2R) 25 polos	Macho	soldadura	SUDMS25
		engaste	SUDMC25
Toma base baja (SCBBIT) 25 polos	Hembra	soldadura	SUDFS25
		engaste	SUDFC25

### MONTADA EM CARCASA 6 POLOS

	TIPO	CONTACTOS	REFERENCIA
Enchufe de salida lateral (SCPL2R) 9 polos	Macho	soldadura	SUDMS09
		engaste	SUDMC09
Toma base baja (SCBBIT) 9 polos	Hembra	soldadura	SUDFS09
		engaste	SUDFC09

### MONTADO EN LA CARCASA 6 POLOS

	TIPO	CONTACTOS	REFERENCIA
Enchufe de salida lateral (SCPL2R) 15 polos	Macho	soldadura	SUDMS15
		engaste	SUDMC15
Toma de base baja (SCBBIT) 15 polos	Hembra	soldadura	SUDFS15
		engaste	SUDFC15



### MONTADA EM CARCASA 16 POLOS

	TIPO	CONTACTOS	REFERENCIA
Enchufe de salida lateral (SCPL2R) 37 polos	Macho	soldadura	SUDMS37
		engaste	SUDMC37
Toma base baja (SCBBIT) 37 polos	Hembra	soldadura	SUDFS37
		engaste	SUDFC37

### MONTADO EN LA CARCASA 16 POLOS

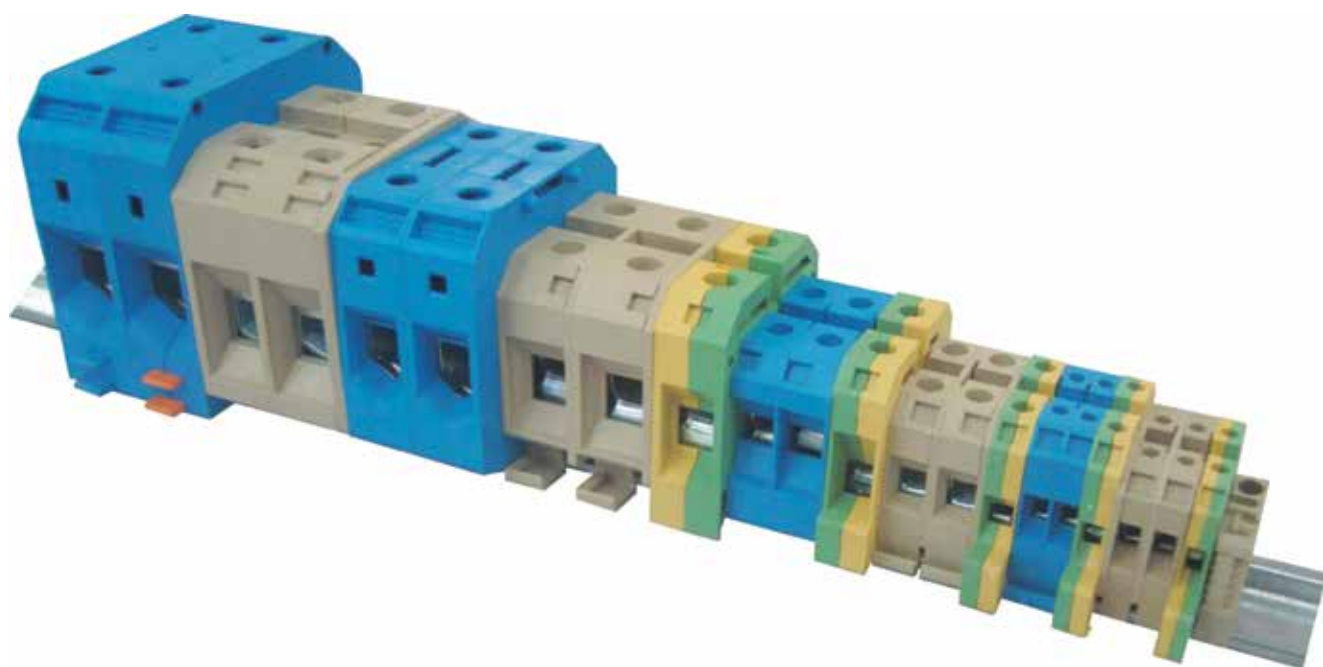
	TIPO	CONTACTOS	REFERENCIA
Enchufe de salida lateral (SCPL2R) 50 polos	Macho	soldadura	SUDMS50
		engaste	SUDMC50
Toma de base baja (SCBBIT) 50 polos	Hembra	soldadura	SUDFS50
		engaste	SUDFC50

PRODUCTO DISPONIBLE EN:



## 9.2 BORNE K

Línea diseñada para todas las conexiones de control y/o alimentación con múltiples polos de contacto. Sus contactos bañados en plata pasivados tienen una excelente conductancia, ideal para la transmisión de señales lógicas.



### CARACTERÍSTICAS GENERALES

Grado de protección	IP20
Temperatura de funcionamiento	-25 °C a + 70 °C
Materia prima	Poliamida 6.6
Norma	IEC 60947-7-1
Tensión	BORNE K - FASE/NEUTRO/TIERRA - 800V Borne K - fase/neutro (K 50 y K 95) - 1.000V
Tipos de conductores	(IEC) mm <sup>2</sup> - (UL) AWG
Fijación	Riel DIN
Tipo de terminal	Tornillo
Colores	Borne K fase - beige
	Borne K - fase neutra - azul
	Borne K tierra - verde/amarillo
	Puesto final - beige
	Placa de separación - beige
	Cubierta de protección de fase - beige
	Cubierta de protección neutra - azul
	Identificadores - blanco

## APLICACIONES

---



### BORNES K (FASE - NEUTRO - TIERRA)

Se utiliza para la conexión mecánica y eléctrica de los conductores de fase-neutro-tierra.



### PLACA SEPARADORA

Se utiliza para aumentar las distancias dieléctricas separando conjuntos contiguos de conectores que están interconectados por puentes conectores. Otra aplicación es la separación física de subconjuntos o circuitos.

### CUBIERTA DE PROTECCIÓN

Se aplica siempre al último conector para aislar sus contactos.

### IDENTIFICADORES

Se utiliza para identificar los subconjuntos o circuitos de los conectores.



### POSTE FINAL

Se utiliza para bloquear el conjunto de conectores en el riel.

### PUNTES CONECTORES

Los puentes conectores se utilizan para interconectar un subconjunto de conectores.



MODELO	REFERENCIA	DIMENSIONES (A X B X C) mm	TENSIÓN (V)	CORRIENTE (A)	SECCIÓN DEL CONDUCTOR		
					(IEC) mm <sup>2</sup>	(UL) AWG	
BORNE K FASE	BORNE K 2.5	SK25	6.0 x 41.0 x 42.0	800V	24A	2,5	12
	BORNE K 4	SK4	6.5 X 40.0 X 45.5	800V	32A	4,0	10
	BORNE K 6	SK6	8.0 x 40.0 x 45.5	800V	41A	6,0	8
	BORNE K 10	SK10	10.0 x 40.0 x 45.5	800V	57A	10,0	6
	BORNE K 16	SK16	12.0 X 50.0 X 53.0	800V	76A	16,0	4
	BORNE K 35	SK35	18.0 X 58.0 X 63.5	800V	125A	35,0	1
	BORNE K 50	SK50	21.0 X 71.5 X 76.5	1.000V	150A	50,0	1/0
	BORNE K 70	SK70	22.0 X 75.0 X 63.5	800V	192A	70,0	3/0
	BORNE K 95	SK95	26.5 X 83.5 X 91.5	1.000V	232A	95,0	4/0
BORNE K NEUTRA	BORNE K 2.5	SKN25	6.0 x 41.0 x 42.0	800V	24A	2,5	12
	BORNE K 4	SKN4	6.5 x 40.0 x 45.5	800V	32A	4,0	10
	BORNE K 6	SKN6	8.0 x 40.0 x 45.5	800V	41A	6,0	8
	BORNE K 10	SKN10	10.0 x 40.0 x 45.5	800V	57A	10,0	6
	BORNE K 16	SKN16	12.0 x 50.0 x 53.0	800V	76A	16,0	4
	BORNE K 35	SKN35	18.0 x 58.0 x 63.5	800V	125A	35,0	1
	BORNE K 50	SKN50	21.0 x 71.5 x 76.5	1.000V	150A	50,0	1/0
	BORNE K 70	SKN70	22.0 x 75.0 x 63.5	800V	192A	70,0	3/0
	BORNE K 95	SKN95	26.5 x 83.5 x 91.5	1.000V	232A	95,0	4/0
BORNE K TIERRA	BORNE K 2.5	SKT25	6.0 x 41.0 x 42.0	800V	24A	2,5	12
	BORNE K 4	SKT4	6.5 x 40.0 x 45.5	800V	32A	4,0	10
	BORNE K 6	SKT6	8.0 x 40.0 x 45.5	800V	41A	6,0	8
	BORNE K 10	SKT10	10.0 x 40.0 x 45.5	800V	57A	10,0	6
	BORNE K 16	SKT16	12.0 x 50.0 x 53.0	800V	76A	16,0	4
	BORNE K 35	SKT35	18.0 x 58.0 x 63.5	800V	125A	35,0	1



MODELO	DESCRIPCIÓN	REFERENCIA
PLACA DE SEPARACIÓN BEIGE	PLACA SEPARADORA 2.5	SIB25
	PLACA SEPARADORA 4	
	PLACA SEPARADORA 6	SIB10
	PLACA SEPARADORA 10	



MODELO	DESCRIPCIÓN	REFERENCIA
CUBIERTA DE PROTECCIÓN DE FASE BEIGE	CUBIERTA 2.5	STP25
	CUBIERTA 4	
	CUBIERTA 6	STP10
	CUBIERTA 10	
	CUBIERTA 16	STP16
	CUBIERTA 35	STP35
	CUBIERTA 70	STP70





MODELO	DESCRIPCIÓN	REFERENCIA
CUBIERTA DE PROTECCIÓN NEUTRA AZUL	CUBIERTA 2.5	STPN25
	CUBIERTA 4	
	CUBIERTA 6	STPN10
	CUBIERTA 10	
	CUBIERTA 16	STPN16
	CUBIERTA 35	STPN35
	CUBIERTA 70	STPN70



MODELO	DESCRIPCIÓN	POLOS	REFERENCIA
PUENTES CO-NECTORES	PUENTE CONECTOR 2.5	2	SCC252
		3	SCC253
		4	SCC254
		10	SCC25
	PUENTE CONECTOR 4	2	SCC42
		3	SCC43
		4	SCC44
		10	SCC4
	PUENTE CONECTOR 6	2	SCC62
		3	SCC63
		4	SCC64
		10	SCC6
	PUENTE CONECTOR 10	2	SCC102
		3	SCC103
		4	SCC104
		10	SCC10
	PUENTE CONECTOR 16	2	SCC162
		3	SCC163
4		SCC164	
10		SCC16	
PUENTE CONECTOR 35	2	SCC352	
	3	SCC353	
	4	SCC354	
	10	SCC35	

## IDENTIFICADORES

### COLORES

MODELO	DESCRIPCIÓN	REFERENCIA
1	Blanco	SK11
2	Blanco	SK12
3	Blanco	SK13
4	Blanco	SK14
5	Blanco	SK15
6	Blanco	SK16
7	Blanco	SK17
8	Blanco	SK18
9	Blanco	SK19
10	Blanco	SK110
11	Blanco	SK111
12	Blanco	SK112
13	Blanco	SK113
14	Blanco	SK114
15	Blanco	SK115
16	Blanco	SK116
17	Blanco	SK117
18	Blanco	SK118
19	Blanco	SK119
20	Blanco	SK120
21	Blanco	SK121
22	Blanco	SK122
23	Blanco	SK123
24	Blanco	SK124
25	Blanco	SK125
26	Blanco	SK126
27	Blanco	SK127
28	Blanco	SK128
29	Blanco	SK129
30	Blanco	SK130
31	Blanco	SK131
32	Blanco	SK132
33	Blanco	SK133
34	Blanco	SK134
35	Blanco	SK135
36	Blanco	SK136
37	Blanco	SK137
38	Blanco	SK138
39	Blanco	SK139
40	Blanco	SK140
41	Blanco	SK141
42	Blanco	SK142
43	Blanco	SK143
44	Blanco	SK144
45	Blanco	SK145
46	Blanco	SK146
47	Blanco	SK147
48	Blanco	SK148
49	Blanco	SK149
50	Blanco	SK150

MODELO	DESCRIPCIÓN	REFERENCIA
51	Blanco	SK151
52	Blanco	SK152
53	Blanco	SK153
54	Blanco	SK154
55	Blanco	SK155
56	Blanco	SK156
57	Blanco	SK157
58	Blanco	SK158
59	Blanco	SK159
60	Blanco	SK160
61	Blanco	SK161
62	Blanco	SK162
63	Blanco	SK163
64	Blanco	SK164
65	Blanco	SK165
66	Blanco	SK166
67	Blanco	SK167
68	Blanco	SK168
69	Blanco	SK169
70	Blanco	SK170
71	Blanco	SK171
72	Blanco	SK172
73	Blanco	SK173
74	Blanco	SK174
75	Blanco	SK175
76	Blanco	SK176
77	Blanco	SK177
78	Blanco	SK178
79	Blanco	SK179
80	Blanco	SK180
81	Blanco	SK181
82	Blanco	SK182
83	Blanco	SK183
84	Blanco	SK184
85	Blanco	SK185
86	Blanco	SK186
87	Blanco	SK187
88	Blanco	SK188
89	Blanco	SK189
90	Blanco	SK190
91	Blanco	SK191
92	Blanco	SK192
93	Blanco	SK193
94	Blanco	SK194
95	Blanco	SK195
96	Blanco	SK196
97	Blanco	SK197
98	Blanco	SK198
99	Blanco	SK199
100	Blanco	SK1100

## ALFANUMÉRICOS

MODELO	DESCRIPCIÓN	REFERENCIA
L1	Blanco	SKIL1
L2	Blanco	SKIL2
L3	Blanco	SKIL3
N1	Blanco	SKIN1
N2	Blanco	SKIN2
N3	Blanco	SKIN3
R1	Blanco	SKIR1
R2	Blanco	SKIR2
R3	Blanco	SKIR3
S1	Blanco	SKIS1
S2	Blanco	SKIS2
S3	Blanco	SKIS3
T1	Blanco	SKIT1
T2	Blanco	SKIT2
T3	Blanco	SKIT3
U1	Blanco	SKIU1
U2	Blanco	SKIU2
U3	Blanco	SKIU3
V1	Blanco	SKIV1
V2	Blanco	SKIV2
V3	Blanco	SKIV3
W1	Blanco	SKIW1
W2	Blanco	SKIW2
W3	Blanco	SKIW3
X1	Blanco	SKIX1
X2	Blanco	SKIX2
X3	Blanco	SKIX3
Y1	Blanco	SKIY1
Y2	Blanco	SKIY2
Y3	Blanco	SKIY3
Z1	Blanco	SKIZ1
Z2	Blanco	SKIZ2
Z3	Blanco	SKIZ3

## LETRAS

MODELO	DESCRIPCIÓN	REFERENCIA
A	Blanco	SKIA
B	Blanco	SKIB
C	Blanco	SKIC
D	Blanco	SKID
E	Blanco	SKIE
F	Blanco	SKIF
G	Blanco	SKIG
H	Blanco	SKIH
I	Blanco	SKII
J	Blanco	SKIJ
L	Blanco	SKIL
M	Blanco	SKIM
N	Blanco	SKIN
O	Blanco	SKIO
P	Blanco	SKIP
Q	Blanco	SKIQ
R	Blanco	SKIR
S	Blanco	SKIS
T	Blanco	SKIT
U	Blanco	SKIU
V	Blanco	SKIV
W	Blanco	SKIW
X	Blanco	SKIX
Y	Blanco	SKIY
Z	Blanco	SKIZ

## SÍMBOLOS

MODELO	DESCRIPCIÓN	REFERENCIA
++++	Blanco	SKIOM
----	Blanco	SKIOT
~~~~	Blanco	SKIOA
////	Blanco	SKIOB
=====	Blanco	SKIOI
.....	Blanco	SKIOP
⊙⊙⊙	Blanco	SKIOPE

PRODUCTO DISPONIBLE EN:



## 9.3

# CONECTORES ELÉCTRICOS



### NOD®

Desarrollados para su uso como electroválvulas, su versatilidad y eficacia, también, permiten utilizarlas en una variedad de otros equipos que requieren una conexión rápida y un contacto eficaz. Se pueden fabricar con LED de señalización y supresor de transitorios o estándar.

### CARACTERÍSTICAS GENERALES

Material	Termoplástico autoextinguible (poliamida 6.6)
Contactos:	en latón
Norma	DIN 40050 / 43650
N.º de polos	2P+T, 3P+T
Corriente	10A
Prensacables	PG 9 / PG 11
Grado de protección	IP51
Sección de contactos	1,5 mm <sup>2</sup>
Clase de aislamiento	Grupo C - VDE 0110



## CONECTOR NOD PLUS FACE CUADRADA

DESCRIPCIÓN	COLOR	CONTACTOS	TENSIÓN	IP	REFERENCIA
Acoplamiento con supresor + LED	gris	2P+T	250	51	S9315C
			110		S9335C
			48		S9345C
			24		S9355C
			12		S9365C
		3P+T	250		S9313C
			110		S9333C
			48		S9343C
			24		S9353C
			12		S9363C
Acoplamiento con supresor + LED	negro	2P+T	250	51	S9315P
			110		S9335P
			48		S9345P
			24		S9355P
			12		S9365P
		3P+T	250		S9313P
			110		S9333P
			48		S9343P
			24		S9353P
			12		S9363P
Acoplamiento con LED (indicador de operación)	gris	2P+T	250	51	S9115
			110		S9135
			48		S9145
			24		S9155
			12		S9165
		3P+T	250		S9113
			110		S9133
			48		S9143
			24		S9153
	negro	2P+T	12		S9163
			250		S9116
			110		S9136
			48		S9146
			24		S9156
		3P+T	12		S9166
			250		S9114
			110		S9134
			48		S9144
			24	S9154	
			12	S9164	



DESCRIPCIÓN	COLOR	CONTACTOS	TENSIÓN	IP	REFERENCIA
Acoplado con supresor	*	2P+T	250	51	S9415
			110		S9435
			48		S9445
			24		S9455
			12		S9465
		3P+T	250		S9413
			110		S9433
			48		S9443
			24		S9453
			12		S9463
Prensacables PG11	gris	2P+T	250		S9005
		3P+T			S9003
	negro	2P+T			S9006
		3P+T			S9004
Prensacables PG09	gris	2P+T			S9505
		3P+T			S9503
	negro	2P+T			S9506
		3P+T			S9504



## BASE

DESCRIPCIÓN	CONTACTOS	IP	REFERENCIA
Base recta	2P+T	51	S9101
	3P+T		S9100
Base curva	2P+T		S9201
			S9200



## CONECTOR NOD PLUS FACE RECTANGULAR

DESCRIPCIÓN	COLOR	CONTACTOS	TENSIÓN	IP	REFERENCIA
Acoplamiento con supresor + LED	gris	2P+T	250	51	S9341C
			110		S9361C
			48		S9371C
			24		S9381C
			12		S9391C
	negro		250		S9341P
			110		S9361P
			48		S9371P
			24		S9381P
			12		S9391P
Acoplamiento con LED (indicador de operación)	gris	2P+T	250	51	S9110
			110		S9130
			48		S9140
			24		S9150
			12		S9160
	negro		250		S9111
			110		S9131
			48		S9141
			24		S9151
			12		S9161
Acoplado con supresor	*	2P+T	250	51	S9414
			110		S9434
			48		S9444
			24		S9454
			12		S9464
Prensacables PG09	gris	2P+T	250	51	S9000
	negro				S9001



## TORCK®

Adecuado para engastes rápidos en condiciones de alta conductancia de energía, tales como: conexiones de cables de soldadura, equipos de sonido, iluminación, maquinaria y equipos industriales.

### CARACTERÍSTICAS GENERALES

Corriente	250A	Contactos	Latón
Tensión de trabajo	Hasta 6.000V	Mangos	Caucho
Nivel de tensión de aislamiento	5.000V		

### MANGO DE CAUCHO MACHO



REFERENCIA	DESCRIPCIÓN
SB7002PT	Mango de caucho macho - Negro
SB7002VM	Mango de caucho macho - Rojo
SB7002AZ	Mango de caucho macho - Azul
SB7002VD	Mango de caucho macho - Verde
SB7002MR	Mango de caucho macho - Marrón

### MANGO DE CAUCHO HEMBRA



REFERENCIA	DESCRIPCIÓN
SB7003PT	Mango de caucho hembra - Negro
SB7003VM	Mango de caucho hembra - Rojo
SB7003AZ	Mango de caucho hembra - Azul
SB7003VD	Mango de caucho hembra - Verde
SB7003MR	Mango de caucho hembra - Marrón



## NÚCLEO MACHO



REFERENCIA	DESCRIPCIÓN
SB70051	Núcleo macho para cable de 53 mm <sup>2</sup>
SB70052	Núcleo macho para cable de 67 mm <sup>2</sup>
SB70053	Núcleo macho para cable de 85 mm <sup>2</sup>
SB70054	Núcleo macho para cable de 107 mm <sup>2</sup>

## NÚCLEO HEMBRA



REFERENCIA	DESCRIPCIÓN
SB70041	Núcleo hembra para cable de 53 mm <sup>2</sup>
SB70042	Núcleo hembra para cable de 67 mm <sup>2</sup>
SB70043	Núcleo hembra para cable de 85 mm <sup>2</sup>
SB70044	Núcleo hembra para cable de 107 mm <sup>2</sup>

## MACHO PARA PANEL



REFERENCIA	DESCRIPCIÓN
SB7009PT	Macho para panel - Negro
SB7009VM	Macho para panel - Rojo
SB7009AZ	Macho para panel - Azul
SB7009VD	Macho para panel - Verde
SB7009MR	Macho para panel - Marrón

## HEMBRA PARA PANEL



REFERENCIA	DESCRIPCIÓN
SB7008PT	Hembra para panel - Negro
SB7008VM	Hembra para panel - Rojo
SB7008AZ	Hembra para panel - Azul
SB7008VD	Hembra para panel - Verde
SB7009MR	Hembra para panel - Marrón

## BRASIL

### COMERCIAL / ADMINISTRATIVO - SP

Rua Samaritá, 1.117 - 3º andar  
Jd. das Laranjeiras - São Paulo - SP  
02518-080

### FÁBRICA - SP

Steck Indústria Elétrica Ltda.  
Estr. Mun. Noriko Hamada, 180  
Parque Agrinco - Guararema - SP  
08900-000

### FÁBRICA - MANAUS

Steck da Amazônia Indústria Elétrica Ltda.  
Rua Bambuzinho, s/n Lote 10C1  
69075-846 - Distrito Ind. II - Manaus - AM

### CENTRO DE DISTRIBUCIÓN - SP

Steck Indústria Elétrica Ltda.  
Condomínio Logístico Golgi Rodoanel Dutra  
Av. Adília Barbosa Neves, 3.925  
Bairro do Portão, Arujá - SP, 07413-000

### SERVICIO DE ATENCIÓN AL CLIENTE DE STECK - SAS

[sas@steck.com.br](mailto:sas@steck.com.br)  
+55 (11) 4090-2121

## ARGENTINA

### STECK ELECTRIC S.A.

Av. Chiclana, 3.345 - C.P. C1260ACA - Caba

## COLOMBIA

### STECK ELECTRIC - S.A.

Calle 127A N° 53A - 48,  
torre 3, piso 6 - Bogotá

## MÉXICO

### STECK DE MÉXICO - S.A. DE C.V.

Av. Circuito Circunvalación, 149,  
Ciudad Satélite - C.P. 53100,  
Naucalpan de Juárez, Estado de México

**STECK**  
¡TODO CONECTADO!



STECKLATAM



Escanea el código QR  
y accede a nuestro  
website.

[steckgroup.com](http://steckgroup.com)